

Das Einschienenbahn- und Schwenkkran-Kit

12. 2022



Mit dem Einschienenbahn- und Schwenkkran-Kit bietet STAHL CraneSystems Kranbauern weltweit die Möglichkeit, Aufträge mit geringem Planungsaufwand effektiv und wirtschaftlich auszuführen. Durch die einfache Konfiguration der Krananlage im selbst entwickelten Vertriebsprogramm SalesManager, werden die verschiedenen Komponenten bequem ausgewählt und aufeinander abgestimmt. Anhand einer detaillierten Visualisierung können Sie direkt beurteilen, wie die Anlage aussehen wird. Sie erhalten exakte Angaben, was Technik und Preise betrifft.

Alles auf einen Klick

STAHL CraneSystems stellt die intuitive Planungssoftware SalesManager mit einer laufend aktualisierten Datenbank zur Verfügung, dies ermöglicht den Zugriff auf das gesamte Standardprogramm. Das Kit besteht aus Hubwerk, Stromzuführung, Steuergerät, Klemmenkasten, Gerätekasten sowie weiteren Optionen – zum Beispiel Endschalbetätiger, Katzfahrendanschläge und Multicontroller SMC.

Ausstattung

Als zuverlässiges, robustes und sicheres Hebezeug auf Qualitätsniveau stehen Ihnen sowohl Kettenzüge als auch Seilzüge mit Stromzuführung zur Auswahl. Auf Wunsch ist das gesamte Produktportfolio auch in explosionsgeschützter Ausführung nach ATEX oder IECEx erhältlich. Optional können Steigleitungen und Netzanschlusschalter ausgewählt werden.

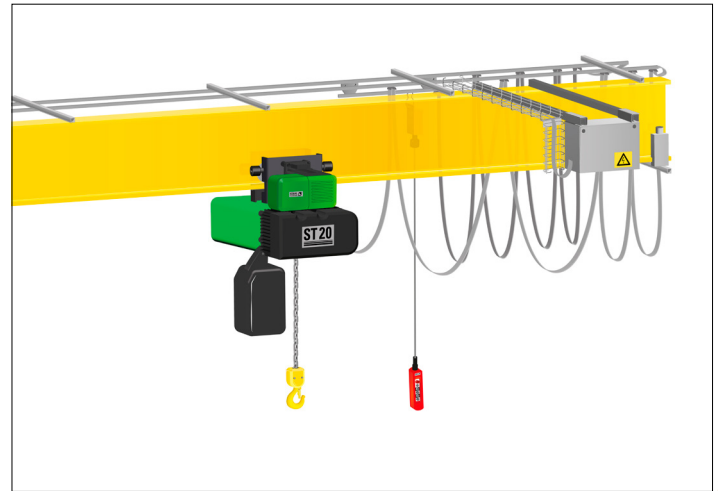
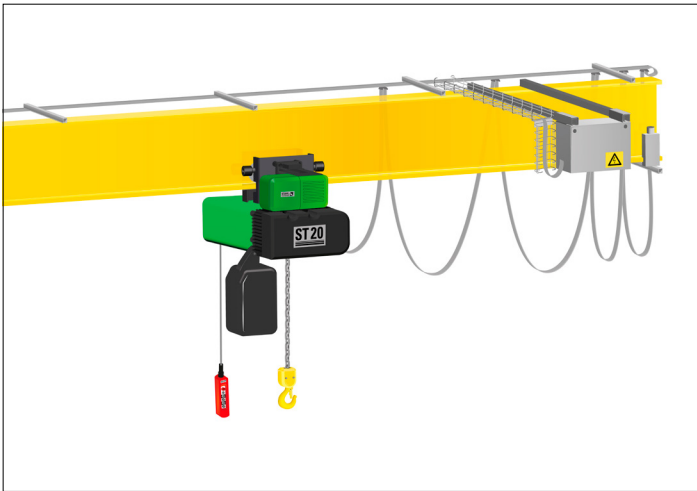
Das Einschienenbahn- und Schwenkkran-Kit

Ausführung des Kits

Die Festlegung der rechten beziehungsweise linken Ausführung des Kits ergibt sich anhand der Blickrichtung des Bedieners auf die Stromzuführung. Bei einer linken Kit-Ausführung ist der Einspeisepunkt auf der linken Seite voreingestellt – wahlweise rechts. Der elektrische Anschlusskasten und der Katzfahrantrieb liegen auf der gegenüberliegenden Seite der Stromzuführung. Der Mitnehmer befindet sich bei einem Seilzug auf der Trommelseite und bei einem Kettenzug gegenüber vom Katzfahrantrieb.

Sonderlösungen auf Anfrage

- Kit für Kurvenbahnen, Stichbahnen und Konsolkrane
- Distanzierungen
- Integration eines bauseitigen Schwenkantriebs

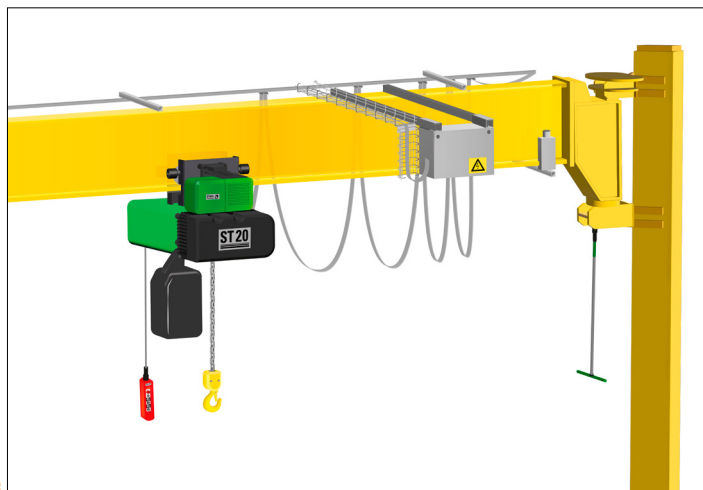


1

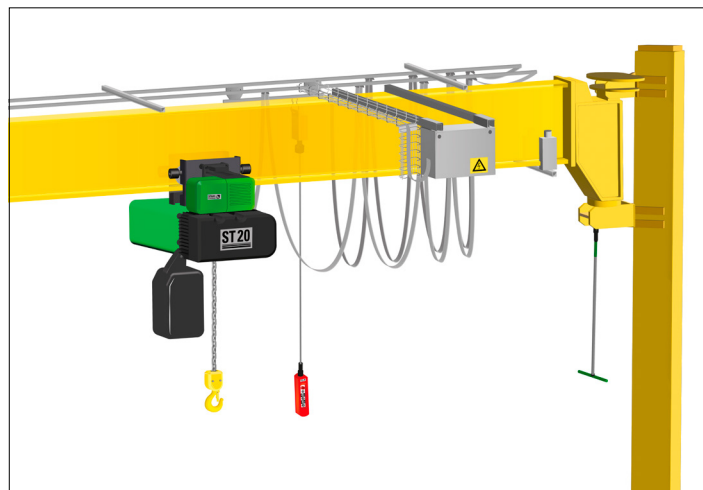
2

Einschienenbahn	Bedienung	Kransteuerung
Elektr. Heben und Katzfahren	Steuergerät am Hebezeug, separat verfahrbar oder funkgesteuert	Klemmenkasten
Elektr. Heben mit Rollfahrwerk*	Steuergerät am Hebezeug	Klemmenkasten
Schwenkkran	Bedienung	Kransteuerung
Elektr. Heben und Katzfahren	Steuergerät am Hebezeug, separat verfahrbar oder funkgesteuert	Klemmenkasten
Elektr. Heben mit Rollfahrwerk*	Steuergerät am Hebezeug	Klemmenkasten
Elektr. Heben, Katzfahren und Schwenken	Steuergerät separat verfahrbar	Geteilte Steuerung
	Funkfernsteuerung ohne Steuergerät	
	Funkfernsteuerung mit Steuergerät (verfahrbar)	
	Funkfernsteuerung mit Steuergerät (nicht verfahrbar)	

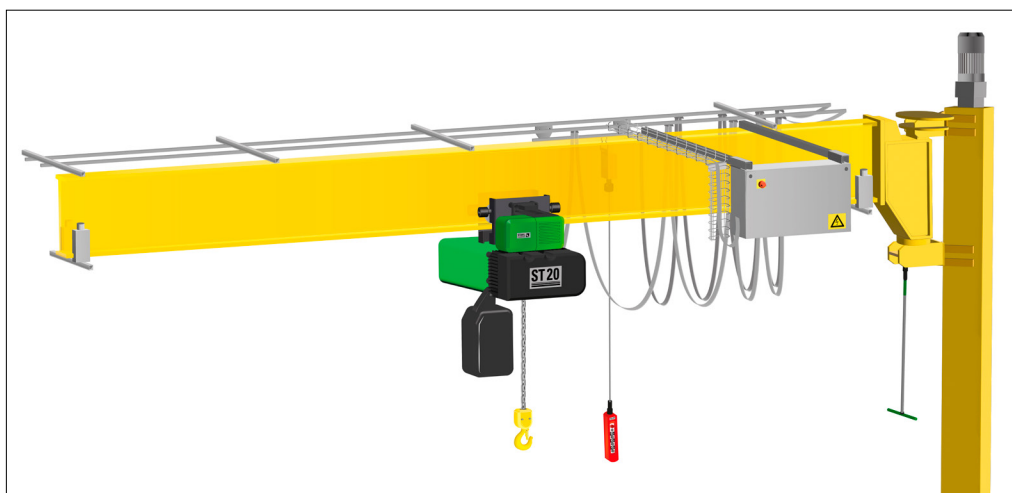
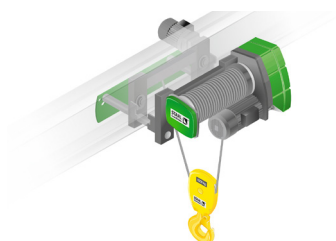
* Rollfahrwerk nur beim Kettenzug



3



4



5

Alle Kit Ausführungen sind im SalesManger auch mit Seilzug konfigurierbar.

- 1 Steuergerät am Hebezeug
- 2 Steuergerät separat verfahrbar
- 3 Steuergerät am Hebezeug
- 4 Steuergerät separat verfahrbar
- 5 Geteilte Steuerung für bauseitigen Schwenkantrieb, Steuergerät separat verfahrbar

	Standard	Optional
Umgebungstemperatur	-20 °C bis +40 °C	Bis +55 °C
Umgebungsbereich	Innen	Außen
Explosionsschutz	-	ATEX oder IECEx
Bahnlänge	Bis 40 m	Größere Bahnlängen auf Anfrage
Steuergerät	Steuergerät am Hebezeug mitfahrend Steuergerät separat verfahrbar	Funkfernsteuerung oder Funkfernsteuerung mit Notsteuergerät
Hubantrieb	2-stufig	Frequenzgesteuert
Hubwerkstypen	Kettenzug Seilzug	Alle Hubwerksoptionen
Plug-and-Play	Das Steuergerät am Hubwerk ist steckbar. Beim Schwenkkran mit geteilter Steuerung ist der Hauptstrom bis 16 mm ² steckbar.	-

Ägypten Argentinien Australien Belgien Brasilien Chile **China** Dänemark Deutschland Ecuador Estland Finnland
Frankreich Griechenland **Großbritannien** Hongkong **Indien** Indonesien Irland Israel Italien Jordanien Kanada

Kolumbien Kroatien Lettland Libanon Litauen Malaysia Mexiko Niederlande Nigeria
 Norwegen Österreich Pakistan Peru Philippinen Polen **Portugal** Rumänien Russland

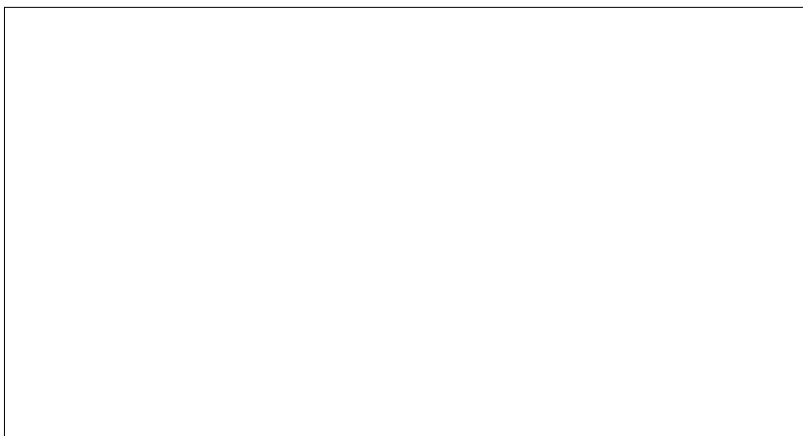
Schweden **Singapur** Slowakei Slowenien **Spanien** Südafrika Südkorea Syrien Taiwan Thailand
 Tschechische Republik Türkei Ungarn Uruguay **USA VAE** Venezuela Vietnam

Vertriebspartner **Tochtergesellschaften**

Diese und weitere Broschüren finden Sie auf www.stahlcranes.com/download. Wir senden sie Ihnen auch gern per Post.



Überreicht durch



STAHL CraneSystems GmbH
 Daimlerstr. 6, 74653 Künzelsau, Germany
 Tel +49 7940 128-0, Fax +49 7940 55665
marketing.scs@stahlcranes.com
www.stahlcranes.com

