

Drawing number 70012440

Stromlaufplan

Control / Steuerung	SH6	
Hoist Motor / Hubmotor	12/2H72	
Type / Ausführung	A (control with transformer + main contactor)	
Overload Device / Lastwächter	SLE3	
Voltage / Spannung	208-230V / 110/120V 60Hz	
Fuses / Sicherungen	F24-26	25A Class CC
	F41-43	10A Class CC
	F101-102	2A Class CC
Fuses / Sicherungen by customer / bauseits	main fuse	80A Class J

Document Dokument	Sheet Blatt
BILL OF MATERIALS GERÄTELISTE	1 (2)
POWER SUPPLY STROMVERSORGUNG	1 (10)
HOIST HUBWERK	2 (10)
TROLLEY FAHRWERK	5 (10)
CONTROL PENDANT STEUERGERÄT	7 (10)
KLEMMENPLAN X16	8 (10)
TERMINAL DIAGRAM X16	
LOCATION DIAGRAM A16	9 (10)
AUFBAUPLAN A16	
CABEL DIAGRAM KABELPLAN	10 (10)

Date / Datum	Dept. / Abteilung	Designer / Bearbeiter	Page / Seite
07.08.2018	G-Plattform	Schnell	1/1

BILL OF MATERIALS

Lokcat. Ort	Refer. Referenz	Qty. Anzahl	Spezifikation Typ	Discription Benennung	Fabricate Hersteller	Item Code Sach-Nr.
+A16	-A275	1	SLE3 110/120V	OVERLOAD DEVICE LASTWÄCHTER		579 770 0
+A16	-F24-F26	3	USBCC1	FUSE HOLDER SICHERUNGSTRENNER	FERRAZ	510 078 0
		3	ATDR10 10x38 25A	FUSE LINK SCHMELZEINSATZ	FERRAZ	510 087 0
+A16	-F41-F43	3	USBCC1	FUSE HOLDER SICHERUNGSTRENNER	FERRAZ	510 078 0
		3	ATDR10 10x38 10A	FUSE LINK SCHMELZEINSATZ	FERRAZ	510 084 0
+A16	-F101-F102	2	USBCC1	FUSE HOLDER SICHERUNGSTRENNER	FERRAZ	510 078 0
		2	ATDR2 10x38 2A	FUSE LINK SCHMELZEINSATZ	FERRAZ	510 093 0
+A16	-G21	1	20/017.000.2 1,8A	RECTIFIER GLEICHRICHTER	MAYR	04 430 02 88 0
+A16	-K10	1	LC1-D80 G7	CONTACTOR SCHÜTZ	TELEMECANIQUE	582 110 0
		1	LAD-N11G	AUXILIARY CONTACT BLOCK HILFSSCHALTERBLOCK	TELEMECANIQUE	582 069 0
+A16	-K21-K22	2	LC1-D95 G7	CONTACTOR SCHÜTZ	TELEMECANIQUE	582 111 0
		1	LAD-N11G	AUXILIARY CONTACT BLOCK HILFSSCHALTERBLOCK	TELEMECANIQUE	582 069 0
		1	LAD-N22G	AUXILIARY CONTACT BLOCK HILFSSCHALTERBLOCK	TELEMECANIQUE	582 072 0
+A16	-K23-K24	2	LC1-D25 G7	CONTACTOR SCHÜTZ	TELEMECANIQUE	582 043 0
		2	LAD-N11G	AUXILIARY CONTACT BLOCK HILFSSCHALTERBLOCK	TELEMECANIQUE	582 069 0
+A16	-K29.1 / .2	2	LC1-D09 G7	CONTACTOR SCHÜTZ	TELEMECANIQUE	582 041 0
+A16	-K41-K42	1	LC2-K09 G7	CONTACTOR SCHÜTZ	TELEMECANIQUE	579 472 0
+A16	-K45	1	LC1-K09008 G7	CONTACTOR SCHÜTZ	TELEMECANIQUE	579 473 0
+A16	-Q29	1	GV2 RT20	CIRCUIT BREAKER LEISTUNGSSCHALTER	TELEMECANIQUE	579 508 0
		1	GV AN20	AUXILIARY CONTACT BLOCK HILFSSCHALTERBLOCK	TELEMECANIQUE	579 505 0
+A16	-S220	1	GE-S125.04	GEAR-TYPE LIMIT SWITCH GETRIEBEENDSCHALTER	STROMAG	580 005 0
+A16	-S260/-S261	2	E 215-16-11B	PUSH BUTTON DRUCKTASTER	ABB	578 553 0
+A16	-T100	1	RSTN 270-UL-CSA 208-220-230V / 115V	TRANSFORMER TRANSFORMATOR	RIEDEL	579 584 0
+A16	-X16	1	WPE35	PE-TERMINAL SCHUTZLEITERKLEMME	WEIDMUELLER	519 519 0
		3	WDU35	TERMINAL KLEMME	WEIDMUELLER	519 514 0
		1	WPE16	PE-TERMINAL SCHUTZLEITERKLEMME	WEIDMUELLER	519 518 0
		6	WDU16	TERMINAL KLEMME	WEIDMUELLER	519 513 0
		6	WDU6	TERMINAL KLEMME	WEIDMUELLER	519 511 0
		4	A2C 2.5 PE	PE-TERMINAL SCHUTZLEITERKLEMME	WEIDMUELLER	519 634 0
		20	A2C 2.5	TERMINAL KLEMME	WEIDMUELLER	519 633 0

Drawing number 70012440
 Stromlaufplan

BILL OF MATERIALS

Lokcat. Ort	Refer. Referenz	Qty. Anzahl	Spezifikation Typ	Discription Benennung	Fabricate Hersteller	Item Code Sach-Nr.
+TR	-B275	1		LOAD SENSOR		
+TR	-M21	1		LASTSENSOR		
+TR	-M41	1		HOIST MOTOR		
+TR	-M41	1		HUBMOTOR		
+TR	-M41	1		TROLLEY MOTOR		
+TR	-S228	1		KATZFAHRMOTOR		
+TR	-S228	1		BLOCK OPERATED UPPER LIMT SWITCH		
+TR	-S420	1		ENDSCHALTER (US)		
+TR	-S420	1		TROLLEY LIMIT SWITCH		
+TR	-S420	1		KATZFAHRENSCHALTER		

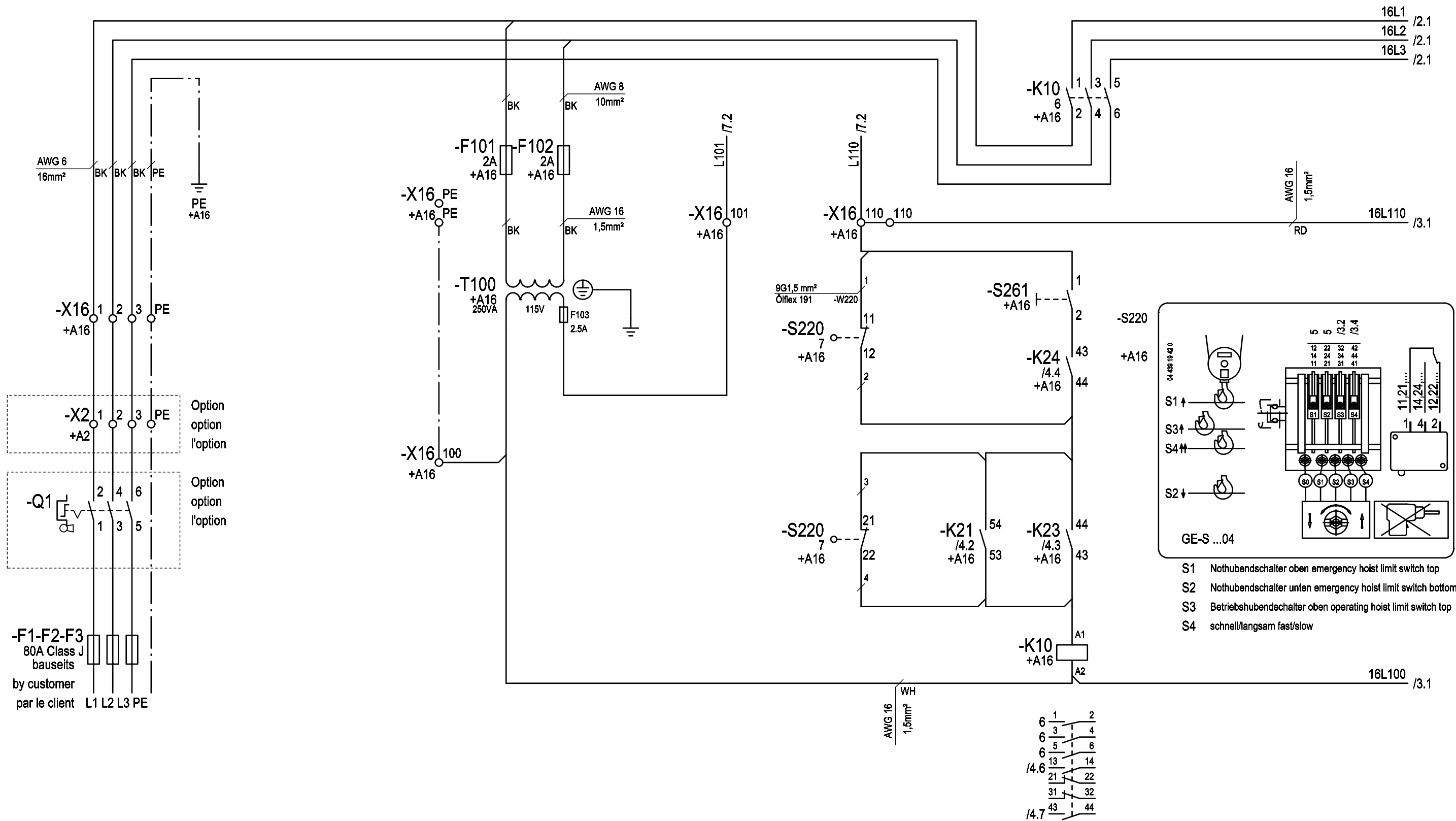
Date / Datum	Dept. / Abteilung	Designer / Bearbeiter	Page / Seite
07.08.2018	G-Plattform	Schnell	2/2

1
Netzanschluss
power supply

2 3 4
Steuertransformator
control transformer

5
Nothubendschalter
emergency hoist limit switch

6 7 8
Kranschalter
crane switch



Changes	Date	Name	Date	Name
	07.08.18	Schnell	08.06.18	Huhnd.
			08.06.18	Schnell
			08.06.18	Huhnd.
Rev.		Plot	06.08.2018	Rep. by

Rep. for	Origin
----------	--------

Copyright according to DIN ISO 16016	Stromlaufplan / circuit diagram SH6 H72 type A SLE3 220V Hubwerk / hoisting gear
Order No.	Serial No. xxxxxx

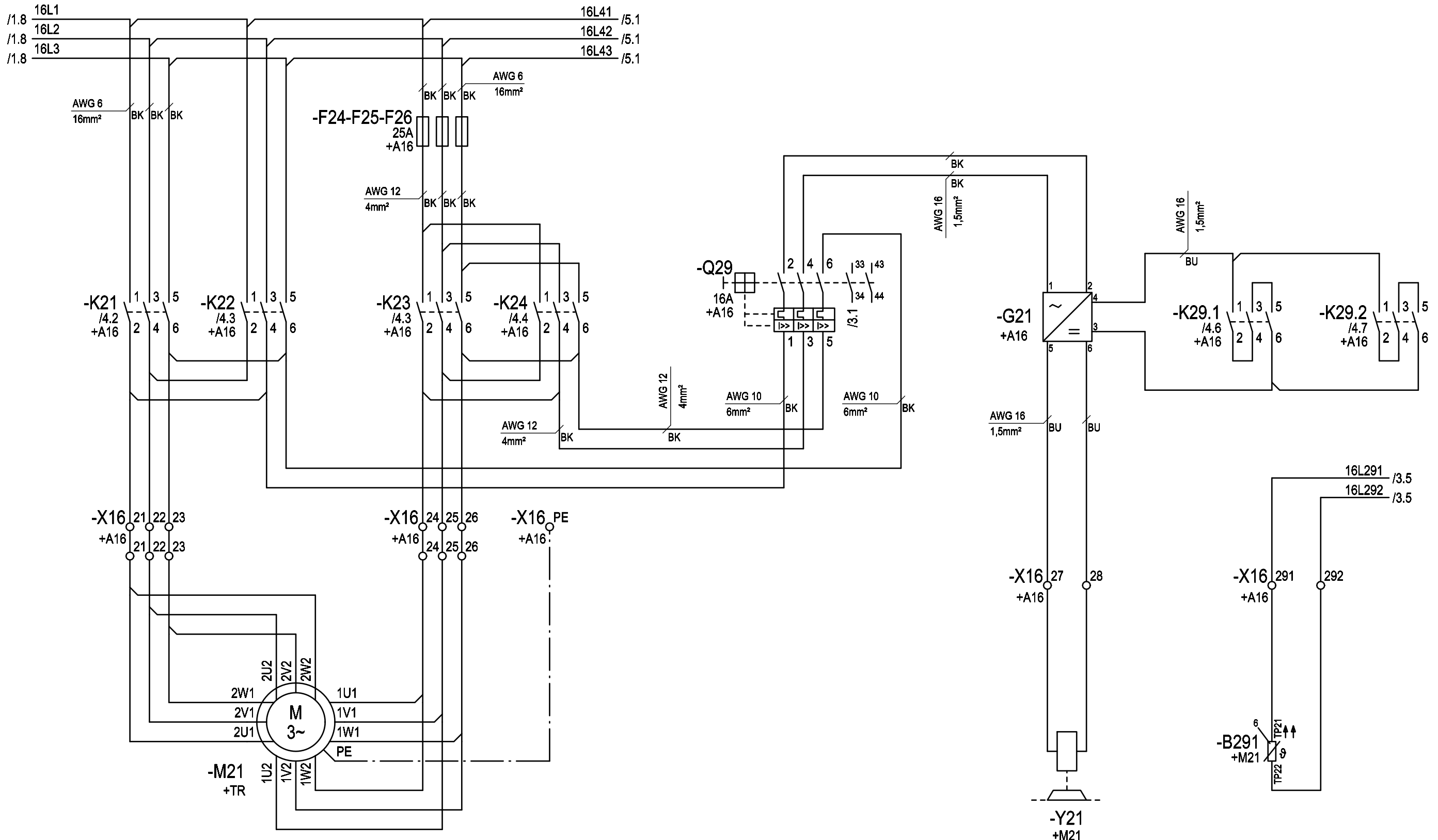
=	
+	
70012440	Page: 1
	of: 10

schnell
fast
rapide

Hubmotor
hoist motor
moteur de levage

langsam
slow
lent

Bremse
brake
frein



Changes	Date	Name	Date	Name
	07.08.18	Schnell	08.06.18	Huhnd.
			08.06.18	Schnell
			08.06.18	Huhnd.
Rev.		Plot	06.08.2018	Rep. by

Rep. for	Origin
----------	--------

Copyright according to DIN ISO 16016

Stromlaufplan / circuit diagram
SH6 H72 type A SLE3 220V
Hubwerk / hoisting gear

Order No. Serial No. xxxxxx
70012440 Page: 2
of: 10

schnell
fast
rapide

langsam
slow
lent

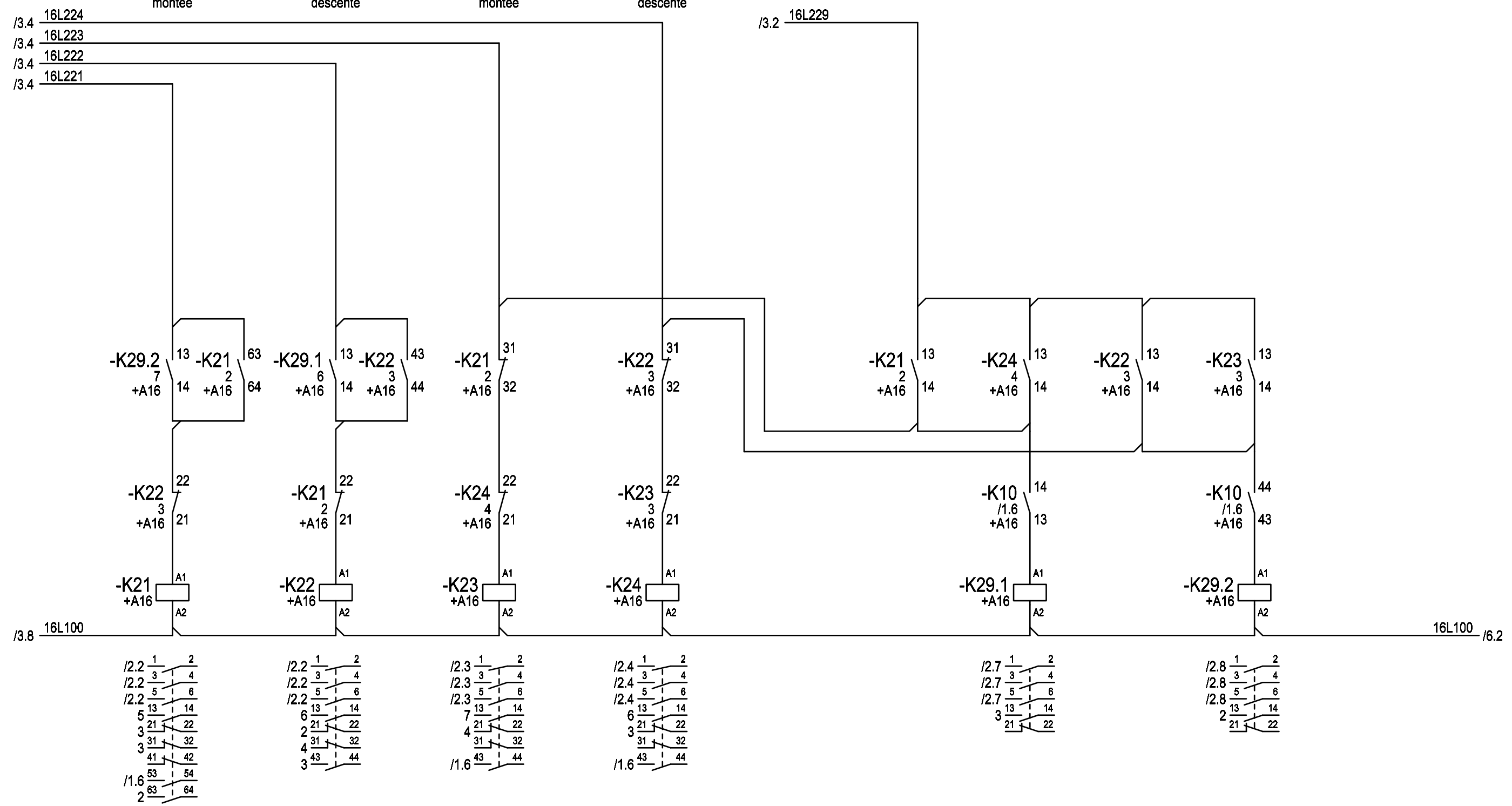
Bremsschutz
brake contactor
contacteur de freinage

heben
hoisting
montée

senken
lowering
descente

heben
hoisting
montée

senken
lowering
descente



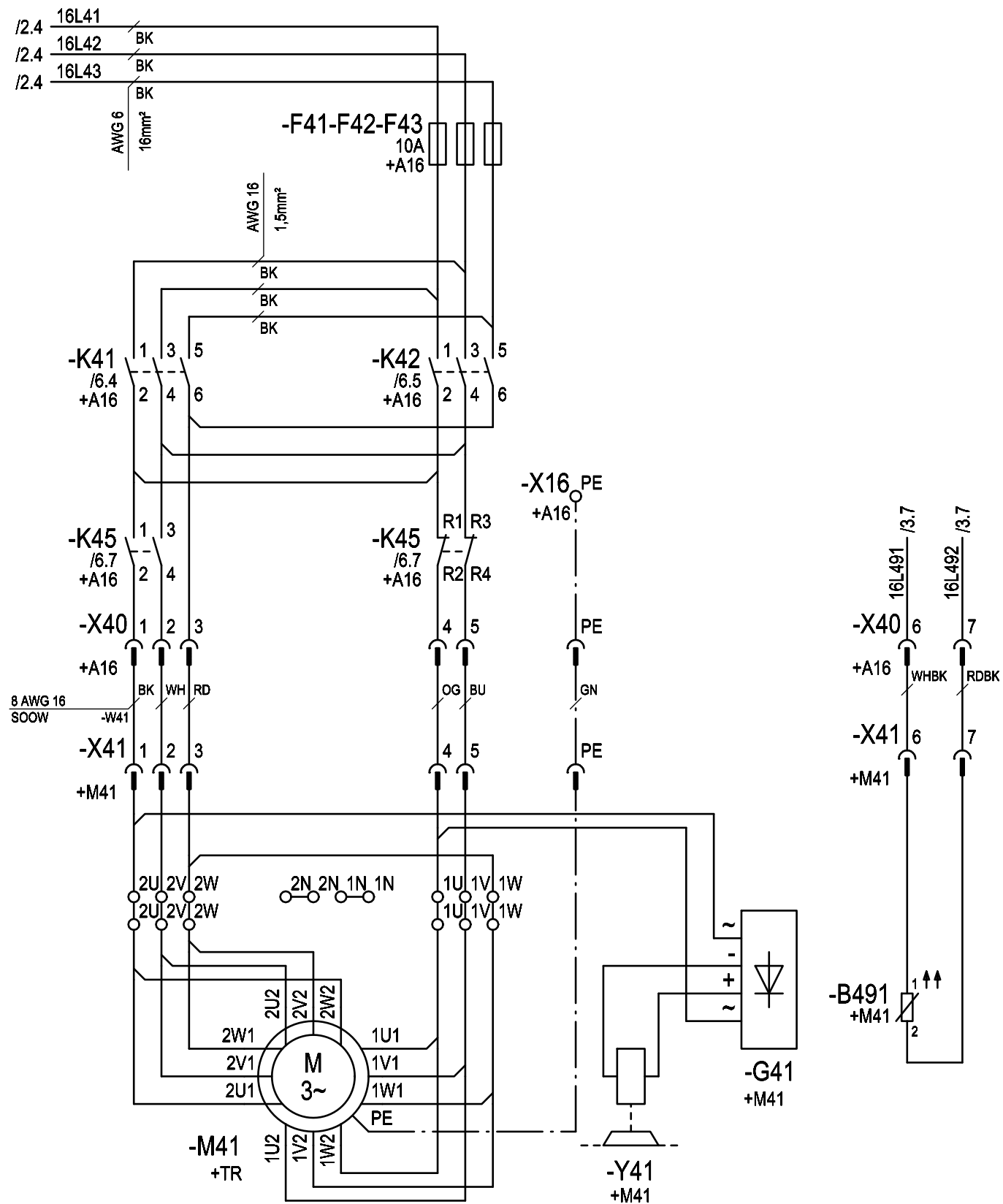
Changes	Date	Name	Date	Name
	07.08.18	Schnell	08.06.18	Huhnd.
			08.06.18	Schnell
			08.06.18	Huhnd.
Rev.		Plot	06.08.2018	Rep. by

Rep. for	Origin

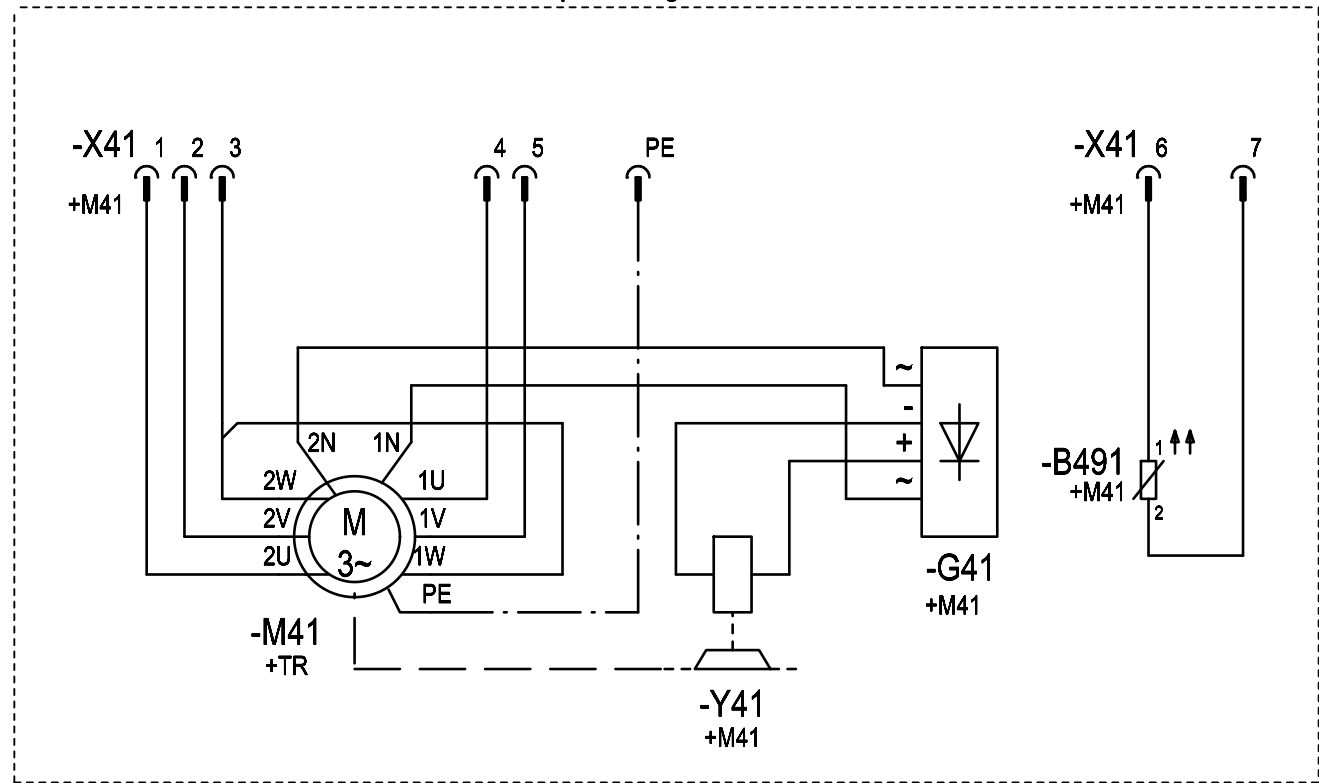
Copyright according to DIN ISO 16016	Stromlaufplan / circuit diagram SH6 H72 type A SLE3 220V Hubwerk / hoisting gear
Order No.	Serial No. xxxxxx

=	
+	
70012440	Page: 4
	of: 10

Katzfahrmotor
cross travel motor



Note! Connection at 208V supply voltage.
Hinweis! Anschluss bei 208V Betriebsspannung.



Changes	Date	Name	Date	Name
	07.08.18	Schnell	08.06.18	Huhnd.
			08.06.18	Schnell
			08.06.18	Huhnd.

Plot	06.08.2018	Rep. by		Origin	
------	------------	---------	--	--------	--

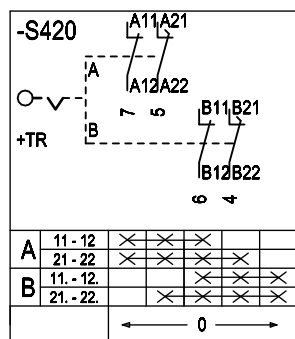
Copyright according to DIN ISO 16016

Stromlaufplan / circuit diagram
SH6 H72 type A SLE3 220V
Katzfahrwerk / travel carriage

=	
+	
70012440	Page: 5
	of: 10

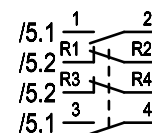
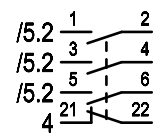
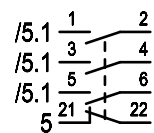
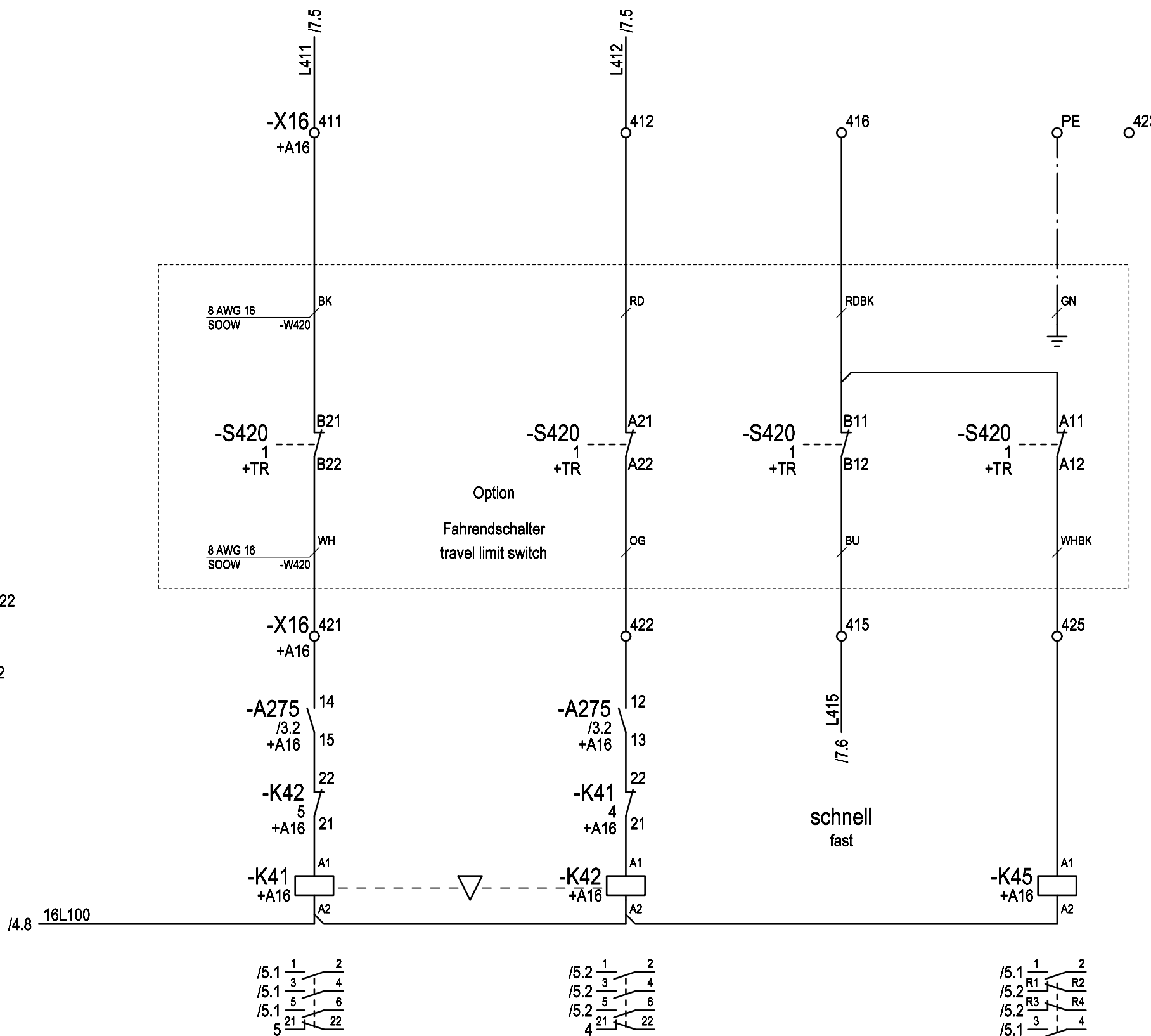
links
left

rechts
right



Achtung!

Bei Obergurttfahrwerken:
 Kontakte A21-A22 und B21-B22
 tauschen
 with double-rail crab: change
 contact A21-A22 and B21-B22



Changes	Date	Name	Date	Name
	07.08.18	Schnell	08.06.18	Huhnd.
			08.06.18	Schnell
			08.06.18	Huhnd.
Rev.		Plot	06.08.2018	Rep. by

Rep. by	Rep. for	Origin
---------	----------	--------

Copyright according to
 DIN ISO
 16016

Stromlaufplan / circuit diagram
 SH6 H72 type A SLE3 220V
 Katzfahrwerk / travel carriage

Option

Hubwerk
hoisting gear
réducteur de levage

Katzfahrwerk
trolley traveling gear
système de déplacement du chariot

Not-Halt
emergency stop
arrêt d'urgence

heben
hoisting
montée

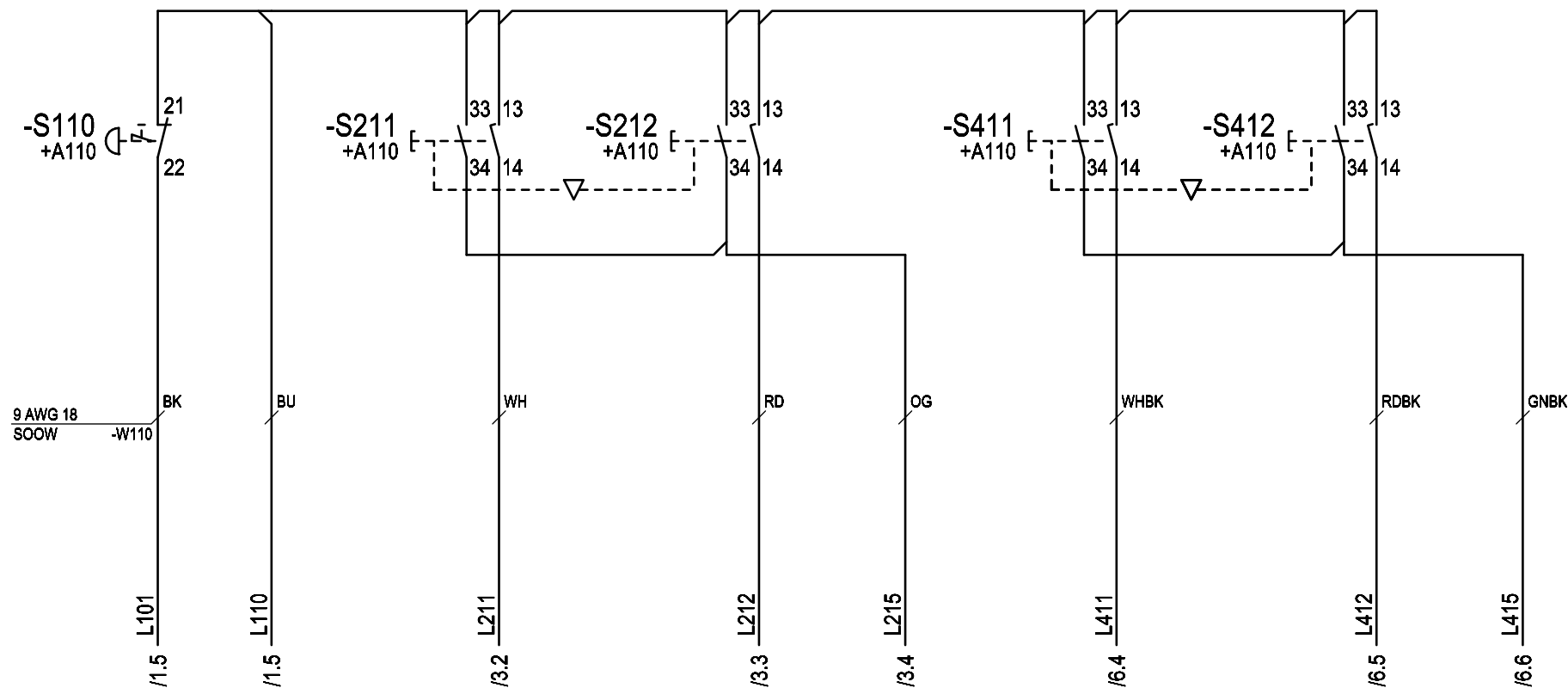
senken
lowering
descente

schnell
fast
rapide

links
left
gauche

rechts
right
droite

schnell
fast
rapide



Rev.	Changes	Date	Name	Date	Name
		07.08.18	Schnell	08.06.18	Huhnd.
				08.06.18	Schnell
				08.06.18	Huhnd.
				06.08.2018	

Rep. by	Rep. for	Origin
---------	----------	--------

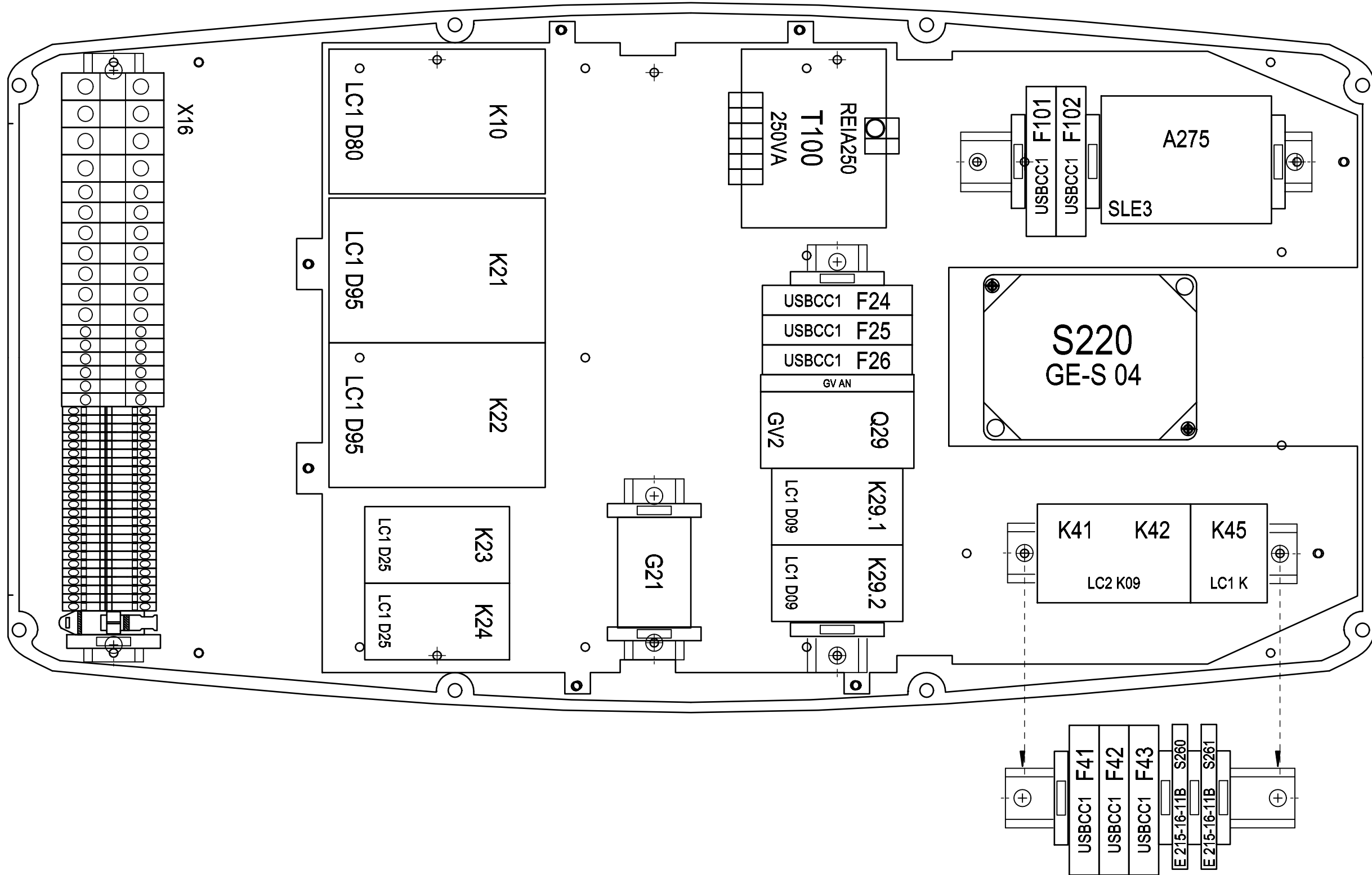
Copyright according to DIN ISO 16016

Stromlaufplan / circuit diagram
SH6 H72 type A SLE3 220V
Steuergerät / control pendant

=	
+	
70012440	Page: 7
	of: 10

GK SH6

H72



Changes	Date	Name	Date	Name
	07.08.18	Schnell	08.06.18	Huhnd.
			08.06.18	Schnell
			08.06.18	Huhnd.
Rev.			06.08.2018	

Rep. by	Rep. for	Origin
---------	----------	--------

Copyright according to DIN ISO 16016	Anordnungsplan / location diagram SH6 H72 type A SLE3 220V
Order No.	Serial No. xxxxxx

=	
+	
70012440	Page: 9
	of: 10

