

Yale *Mtrac*[®]

Treuil à câble passant



UNE CONCEPTION NOVATRICE CREEE POUR VOUS

Le treuil à câble passant Yale Mtrac® apporte un nouveau niveau de polyvalence à la famille reconnue des palans Yale®. Avec un design de pointe qui permet au treuil d'être utilisé verticalement, et horizontalement, le Yale Mtrac® offre une efficacité et une flexibilité optimales pour une grande variété d'applications. Il possède également une longueur de câble illimitée, il n'y a donc aucune restriction de hauteur de levage.

La fonction de levage bi-directionnel brevetée * du Yale Mtrac® assure un fonctionnement efficace, permettant à l'opérateur de déplacer la charge nominale sur les deux brins du câble avec l'ajout d'un crochet de charge en option, sur l'extrémité nue du câble.

Le Yale Mtrac® est également compact et léger pour un transport facile grâce à sa poignée de transport ergonomique intégrée.

Le Yale Mtrac® est aussi conçu pour une installation facile, avec toutes les connexions nécessaires pour lui permettre de fonctionner rapidement.

Il est livré en standard avec plusieurs points d'accroche sur le carter, ce qui permet différentes positions de montage en fonction de votre application.

Grâce à sa grande flexibilité, le Yale Mtrac® est idéal pour une variété d'industries et d'applications, y compris les travaux de maintenance et d'assemblage dans le bâtiment, les éoliennes, les centrales hydrauliques, les centrales électriques et bien d'autres secteurs exigeant une grande mobilité et une grande efficacité.



*Brevet allemand DE 10 2012 100 099



LEVAGE BI-DIRECTIONNEL

Cette image montre le deuxième crochet en option qui permet une opération de levage bi-directionnelle.

BREVETE*

ACTION BI-DIRECTIONNELLE

POUR LEVAGE BI-DIRECTIONNEL *nouveau!*

*Brevet allemand DE 102012 100099



STANDARD

Cette image montre le Yale Mtrac® avec l'équipement standard.

Yale *Mtrac*[®]

Le treuil à câble passant Yale *Mtrac*[®] allie design industriel et innovation technique pour résoudre un besoin spécifique du client - le besoin d'une solution de manipulation sûre et simple pour les applications mobiles.

Nous l'avons fait. Etant donné que le câble sans fin du treuil n'est pas collecté pendant le fonctionnement, il n'y a aucune limite de hauteur de levage et de longueur de câble lors de l'utilisation de ce produit. Avec une offre complète de câbles et d'accessoires, ce treuil peut être utilisé dans pratiquement toutes les applications nécessitant un palan.

CAPACITES 66 - 300 KG

(version deux brins en option)

CARACTERISTIQUES

LEVAGE BI-DIRECTIONNEL BREVETE*

Le Yale *Mtrac*[®] est doté d'une fonction de levage bi-directionnel unique permettant au treuil de déplacer la charge aux deux extrémités du câble. Un crochet peut être monté sur l'extrémité du câble non chargée (en option), éliminant ainsi les mouvements à vide. Comment ça marche? Une fois que la charge a atteint la position haute, l'extrémité du câble non chargé, avec l'autre crochet est automatiquement dans la position basse et une nouvelle charge peut être prise immédiatement. La fréquence de levage est doublée car les deux brins peuvent être chargés en alternance avec la charge nominale.

*Brevet allemand DE 10 2012 100 099

PRET A L'EMPLOI

Chaque treuil quitte notre usine prêt à l'emploi.

Le câble de commande est connecté avec la boîte à boutons sur le treuil, tout comme le câble d'alimentation avec la prise. La version standard comprend également un câble métallique avec crochet de sécurité. La poignée de transport est incluse en standard et des supports plats sont prévus sur la partie inférieure du carter.

DESIGN INDUSTRIEL DE POINTE

Un design compact et une technologie de pointe étaient au centre du Yale *Mtrac*[®]. Le carter est en aluminium moulé à basse pression et les couvercles en plastique renforcé de fibres de verre à haute résistance garantissent un faible poids et une rigidité exceptionnelle.

APPLICATION POLYVALENTE

Ils peuvent être utilisés verticalement, inclinés ou horizontalement en fonction de votre application. En option, la capacité de charge peut être doublée avec un mouflage 2 brins. Les points d'ancrage sur le carter permettent à l'utilisateur de fixer le treuil de la manière qui convient le mieux à son application.

TECHNOLOGIE EPROUVEE

Les treuils Yale *Mtrac*[®] bénéficient de la technologie YALE[®] fiable et éprouvée. La boîte de vitesses à bain d'huile est dotée d'engrenages hélicoïdaux cémentés pour un fonctionnement silencieux et une longue durée de vie. La protection du moteur IP 55 garantit un fonctionnement fiable du treuil pour les applications intérieures et extérieures.

SECURITE

Les treuils standard disposent d'une commande basse tension 42V avec fins de course intégrés, conçus pour arrêter le palan lorsque le crochet a atteint la position haute ou basse. L'utilisateur peut définir les positions des fins de course en déplaçant simplement les amortisseurs sur le câble. Le treuil est également protégé contre les surcharges au moyen d'un limiteur de couple conçu pour garantir une liaison permanente entre la charge et le frein.

MAINTENANCE

Les treuils Yale *Mtrac*[®] sont faciles à entretenir. Les appareils sont conçus avec une structure modulaire où tous les composants sont facilement accessibles. Le limiteur de charge peut être ajusté, et le frein inspecté en toute simplicité. De plus, la poignée ou le cadre de transport peut être rapidement et facilement assemblé et retiré.

DESIGN ERGONOMIQUE

En standard, les treuils ont une poignée confortable permettant le transport par une seule personne. Le cadre de transport en option, possède une prise aisée sur chaque poignée, rendant le transport facile à deux personnes. Et, grâce au carter arrondi, le risque de blessures est minimisé.



CARACTERISTIQUES ET FINITIONS

CARACTERISTIQUES EN STANDARD

- Capacités de 66 kg à 300 kg en configuration 1 brin (jusqu'à 600 kg avec mouflage 2 brins optionnel)
- Boîte à boutons (IP 65) connectée via un câble d'alimentation.
- Câble d'alimentation de 1,0 m en standard et équipé d'une prise CE (ou d'un connecteur Schuko).
- Commande basse tension 42 V
- La poignée de transport ergonomique, est dotée d'un renfort en plastique confortable.
- Supports de fixation fixés sur le carter pour une installation facile.
- Tensions d'alimentation standard de 400 V, 3-ph, 50 Hz et 230 V, 1-ph, 50 Hz.
- Le câble en acier galvanisé mesure 10 m de long (Ø 6,5 mm) et est muni d'un crochet de sécurité à une extrémité, et d'une pointe arrondie revêtue de plastique à l'autre extrémité.
- Deux amortisseurs à ressort avec anneaux de réglage peuvent être fixés au câble pour régler les fins de course haut et bas.

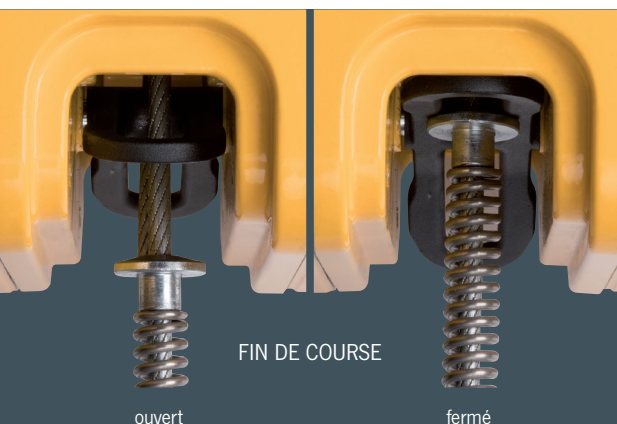
DETAILS DE FINITION

- La poulie d'entraînement est fabriquée en acier spécialement renforcé pour assurer une longue durée de vie.
- L'action bi-directionnelle brevetée (Brevet allemand DE 10 2012 100 099) permet au câble d'être guidé en toute sécurité et bien maintenu en place.
- Le limiteur de couple est situé hors du trajet de la charge pour plus de sécurité.
- Les fins de course assurent un arrêt sans à coups lors des positions hautes et basses du crochet.
- Le frein électromagnétique maintient la charge en toute sécurité, même en cas de panne de courant.
- Classification jusqu'à 1 Bm/M3 selon la norme FEM.
- Protection IP 55 du treuil.



STANDARD

Cette image montre le Yale Mtrac® avec l'équipement standard.



FIN DE COURSE

Les amortisseurs à ressort montés sur le câble actionnent la palette du fin de course qui à son tour actionne le micro contacteur qui stoppe l'opération de levage (via le contrôle basse tension).



OPTIONS ET EQUIPEMENT SPECIAL

CARACTERISTIQUES EN OPTION

LEVAGE BI-DIRECTIONNEL

Pour réaliser tout le potentiel de ce treuil, les opérateurs peuvent utiliser le levage bi-directionnel. Il suffit de placer un crochet supplémentaire à l'extrémité nue du câble pour profiter de cette caractéristique unique. Une fois le crochet en place, l'appareil peut être utilisé en mode de levage bi-directionnel (avec deux crochets). Le mécanisme intérieur du treuil assure que le câble passe en douceur dans la poulie d'entraînement. Il étend également la surface de pression du câble sur la poulie d'entraînement pour un déroulement sûr. Les deux brins de charge sont conçus pour supporter alternativement la charge nominale.

SUPPORT DE TRANSPORT

Le cadre de transport sur le Yale Mtrac® peut être installé en haut ou en bas de l'appareil. Il est conçu ergonomiquement avec des prises en plastique qui assurent la manipulation et le transport du treuil par deux personnes. Ce cadre ne peut pas être utilisé comme élément porteur; il est exclusivement destiné à protéger le carter, par ex. pendant l'utilisation, pendant le stockage ou pendant le transport du treuil. Deux cadres de transport peuvent également être utilisés (un en haut et un en bas).

CONNEXION AUX CHARIOTS

Si une faible hauteur perdue est requise, le Yale Mtrac® peut être facilement monté sur un chariot. Chariots manuels et motorisés disponibles sur demande.



CONFIGURATION 2 BRINS

avec des composants en option tels que le crochet de suspension et le mouflage bas.



es Yale Mtrac® avec deux poignées de transport (en option) sont extrêmement bien protégés et peuvent être utilisés en toute sécurité dans n'importe quelle position.

Les accessoires pour le mouflage doublent la capacité de charge.

EN OPTION

- Les cadres de transport sont conçus pour protéger le carter. Ils ne doivent pas être utilisés comme points d'accroche !
- La configuration deux brins double la capacité de charge.
- Kit de crochets supplémentaires pour le levage bi-directionnel.
- Autres tensions d'alimentation sur demande.
- Câble acier de différentes longueurs.
- Chariots manuels et électriques.
- Convertisseur de fréquence pour un contrôle de vitesse variable ou un démarrage en douceur.
- Compteur d'heures de fonctionnement pour déterminer la durée de vie restante et le nombre d'opérations de commutation.
- Radiocommande
- Différentes longueurs de câble d'alimentation.
- Câbles en acier inoxydable (avec une durée de vie plus courte).



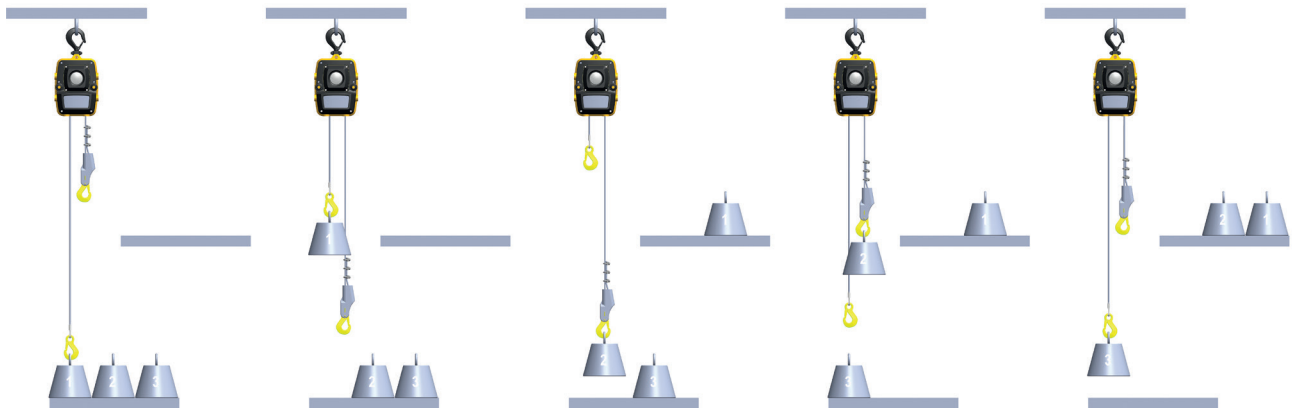
OPTION:
Radiocommande



LEVAGE BI-DIRECTIONNEL

Les crochets des deux brins du câble peuvent être alternativement chargés à 100% de la charge nominale.

LEVAGE BI-DIRECTIONNEL



TRANSPORT FACILE

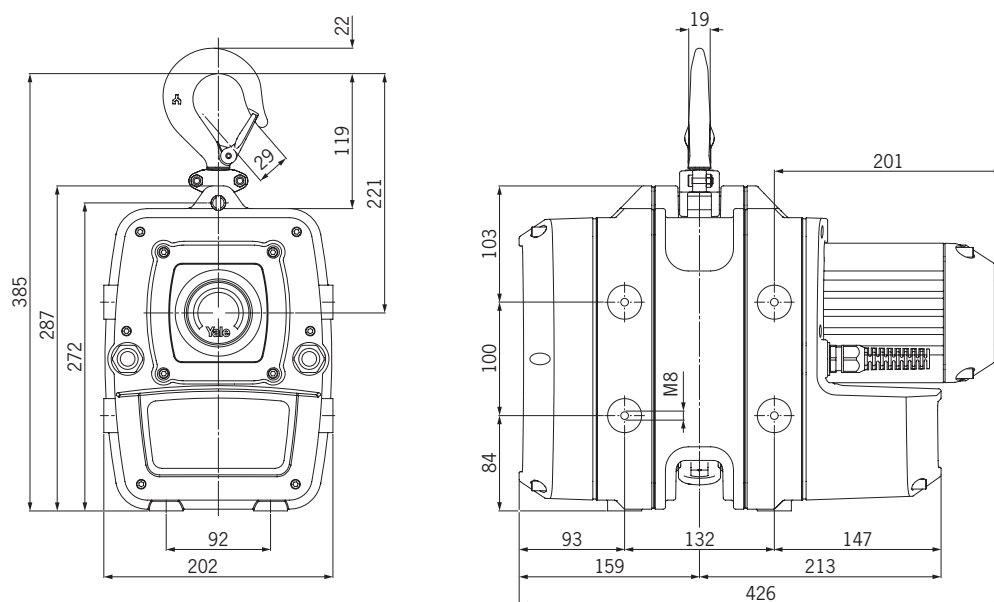
Que vous utilisiez la poignée standard pour le transport par une personne, ou le cadre spécifique de transport à 2 personnes en option, le Yale Mtrac® est facile à transporter. Ergonomique, les prises plastiques intégrées apportent le confort nécessaire dans toutes les configurations.



Données techniques modèle Yale *Mtrac*®

Modèle	Code EAN 4053981**	Un brin Standard		Deux brins En option		Moteur kW	Tension d'alimentation
		Capacité	Vitesse de levage m/min	Capacité	Vitesse de levage m/min		
		kg		kg			
YMT 1-15	**977263	100	15	200	7.5	0.37	230V/1 Ph/50 Hz
YMT 3-5	**977270	300	5	600	2.5	0.37	230V/1 Ph/50 Hz
YMTF 0,6-30	**977300	66	30/7.5	130	15/3.7	0.37/0.09	400V/3 Ph/50 Hz
YMT 1-30	**977287	100	30	200	15	0.55	400V/3 Ph/50 Hz
YMTF 2-10	**977317	200	10/2.5	400	5/1.3	0.37/0.09	400V/3 Ph/50 Hz
YMT 3-10	**977294	300	10	600	5	0.55	400V/3 Ph/50 Hz

Poids de 24 à 26 kg (sans câble) selon les options.
Câble Ø 6.5 mm



Modèle Yale *Mtrac*®, 66 - 300 kg

INFO

En option, le Yale *Mtrac*® is disponible en version deux brins pour doubler la capacité.

APPLICATION POLYVALENTE

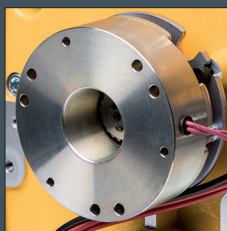
Le Yale *Mtrac*® peut être monté sur un chariot Yale® en option.
Les points d'accroche sur les côtés du carter permettent une fixation polyvalente du treuil par l'opérateur.



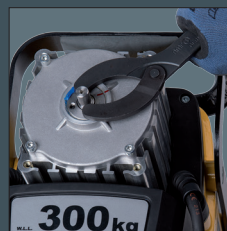
MAINTENANCE ET INSPECTION FACILE

Le treuil Yale *Mtrac*® est facile à entretenir. Chaque appareil est conçu avec une structure modulaire ainsi qu'un accès facile aux pièces et divers composants électriques pour des réparations rapides et efficaces.

En outre, les opérateurs peuvent régler le limiteur de couple et inspecter les freins avec facilité.



FREIN
ELECTROMAGNETIQUE



LIMITEUR
DE COUPLE



COMMANDE BASSE
TENSION

Allemagne

COLUMBUS MCKINNON Industrial Products GmbH*

Yale-Allee 30
42329 Wuppertal
Tél: 00 49 (0) 202/69359-0
Site Web: www.cmco.eu
Site Web: www.yale.de
E-mail: info.wuppertal@cmco.eu

COLUMBUS MCKINNON Engineered Products GmbH*

Am Silberpark 2-8
86438 Kissing
Tél: 00 49 (0) 8233 2121-800
Site Web: www.cmco.eu
Site Web: www.pfaff-silberblau.com
E-mail: info.kissing@cmco.eu

Pfaff Verkehrstechnik GmbH*

Am Silberpark 2-8
86438 Kissing
Tél: 00 49 (0) 8233 2121-4500
Site Web: www.pfaff-silberblau.com
E-mail: verkehrstechnik@pfaff-silberblau.com

STB Stahlhammer Bommern GmbH

Carl-Zeiss-Str. 7
59077 Hamm
Tél: 00 49 (0) 2381 91 49 8-0
Site Web: www.stahlhammer.de
E-mail: stb@stahlhammer.de

Australie

COLUMBUS MCKINNON Hebetchnik GmbH*

Gewerbepark, Wiener Straße 132a
2511 Pfaffstätten
Tél: 00 43 (0) 22 52/22 133-0
Site Web: www.cmco-hebetchnik.at
E-mail: zentrale@cmco.at

Italie

COLUMBUS MCKINNON Italia S.r.l.

Via 11 Settembre 26
20023 Cerro Maggiore (MI)
Tél: 00 39 (0) 331/57 63 29
Site Web: www.cmco.eu
E-mail: sales.it@cmco.eu

Pays-Bas

COLUMBUS MCKINNON Benelux B.V.*

Flight Forum 128 a
5657 DD Eindhoven
Tél: 00 31 (0) 40/3 03 26 81
Site Web: www.cmco.eu
E-mail: sales.nl@cmco.eu

France

COLUMBUS MCKINNON France SARL*

Zone Industrielle des Forges
18108 Vierzon Cedex
Tél: 00 33 (0) 248/71 85 70
Site Web: www.cmco-france.com
E-mail: sales.fr@cmco.eu

Grande Bretagne

COLUMBUS MCKINNON Corporation Ltd.

Knutsford Way, Sealand Industrial Estate
Chester CH1 4NZ
Tél: 00 44 (0) 1244 375375
Site Web: www.cmco.eu
E-mail: sales.uk@cmco.eu

Duff-Norton Europe ****

45 Route Nationale
02310 Romeny Sur Marne
Tél: 00 33 (0) 323 70 70 00
Site Web: www.duffnorton.fr
E-mail: duff-france@duffnorton.fr

Ireland du Nord et République d'Irlande COLUMBUS MCKINNON Corporation Ltd.

1A Ferguson Centre
57-59 Manse Road
Newtownabbey BT36 6RW
Northern Ireland
Tél: 00 44 (0) 2890 840697
Site Web: www.cmco.eu
E-mail: sales.ni@cmco.eu

COLUMBUS MCKINNON Ireland Ltd.

Unit 4 South Court
Wexford Road Business Park
Carlow
Tél: 00 353 (0) 59 918 6605
Site Web: www.cmco.eu
E-mail: info.irl@cmco.eu

Espagne et Portugal

COLUMBUS MCKINNON Ibérica S.L.U.

Ctra. de la Esclusa, 21 acc. A
41011 Sevilla
Tél: 00 34 954 29 89 40
Site Web: www.yaleiberica.com
E-mail: informacion@cmco.eu

Pologne

COLUMBUS MCKINNON Polska Sp.z o.o.

ul. Owsiana 14
62-064 Plewiska
Tél: 00 48 (0) 61 6 56 66 22
Site Web: www.cmco-polska.pl
E-mail: kontakt@pfaff-silberblau.pl

Hongrie

COLUMBUS MCKINNON Hungary Kft.*

Vásárhelyi út 5. VI ép
8000 Székesfehérvár
Tél: 00 36 (22) 880-540
Site Web: www.cmco.hu
E-mail: info@cmco-hungary.com

Turquie

COLUMBUS MCKINNON Kaldırma Ekip. San. ve Tic. Ltd. Şti.

Davutpaşa Caddesi
Emintaş Davutpaşa
Matbaacılar Sitesi No. 103/233-234
34010. Topkapı-Istanbul
Tél: 00 90 (212) 210 7 555
Site Web: www.cmco.eu
E-mail: info.turkey@cmco.eu

Emirats Arabes Unies COLUMBUS MCKINNON Industrial Products ME FZE

Warehouse No. FZS5BD01
P.O. Box 261013
Jebel Ali Free Zone
Dubai, V.A.E.
Tél: 00 971 4 804 9600
Site Web: www.cmco.eu
E-mail: sales.uae@cmco.eu

Afrique du Sud

CMCO Material Handling (Pty) Ltd.*

P.O. Box 15557
Westmead, 3608
Tél: 00 27 (0) 31/700 43 88
Site Web: www.cmcosa.co.za
E-mail: sales@cmcosa.co.za

Yale Engineering Products (Pty) Ltd.

P.O. Box 4431
Honeydew, 2040
Phone: 00 27 (0) 11/794 29 10
Web Site: www.yalejhb.co.za
E-mail: info@yalejhb.co.za

Yale Lifting Solutions (Pty) Ltd.*

P.O. Box 592
Magaliesburg, 1791
Tél: 00 27 (0) 14/577 26 07
Site Web: www.yale.co.za
E-mail: sales@yalelift.co.za

Russie

COLUMBUS MCKINNON Russia LLC

ul. Marshala Govorova 35/2
198095 St. Petersburg
Tél: 007 (812) 322 68 38
Site Web: www.yale.de
E-mail: info@yalekran.ru

Suisse

COLUMBUS MCKINNON Switzerland AG

Dällikerstraße 25
8107 Buchs ZH
Tél: 00 41 (0) 44 8 51 55 77
Site Web: www.cmco.ch
E-mail: info.buchs@cmco.eu

