



SH

AS7

**Seilzüge** Produktinformation

➤ DE

**Wire rope hoists** Product information

➤ EN

**Palans à câble**

➤ FR

Informations sur le produit

Partner of Experts

**STAHL**  
CraneSystems ®

**Gültigkeit**

Die vorliegende Auflage der Produktinformation für Seilzüge ist ab 07.2018 gültig und ersetzt damit alle vorigen Produktinformationen.

STAHL CraneSystems steht für Weiterentwicklung, Verbesserung und Innovation. Aus diesem Grund müssen wir uns Änderungen der technischen Daten, Maße, Gewichte, Konstruktionszeichnungen sowie der Liefertermine vorbehalten.  
Die Abbildungen dienen der anschaulichen Information, sind jedoch nicht verbindlich. Irrtümer und Druckfehler sind vorbehalten.

**Validity**

This edition of the Product information brochure for wire rope hoists is valid from 07.2018 and supersedes all previous product information brochures.

STAHL CraneSystems stands for further development, improvement and innovation. We must therefore reserve the right to modify technical data, dimensions, weights, design drawings and delivery dates. The drawings serve to illustrate the products but are not binding. Errors and printing errors are excepted.

**Validité**

Cette édition des Informations sur le produit pour les palans à câble est valable à partir de 07.2018 et remplace ainsi toutes Informations sur le produit précédentes.

STAHL CraneSystems signifie l'évolution, le perfectionnement et l'innovation. Par conséquent nous devons nous réserver le droit de modifier les caractéristiques techniques, dimensions, poids, les plans de construction ainsi que les délais de livraison. Les illustrations servent à la clarté de l'information, mais ne revêtent pas de caractère obligatoire. Sous réserve d'erreurs et de fautes d'impression.

**Inhalt**

**Table of contents**

**Table des matières**

Seilzüge SH

SH wire rope hoists

Palans à câble SH



**1**

Seilzüge AS 7

AS 7 wire rope hoists

Palans à câble AS 7



**2**





SH

---

**Seilzüge** Produktinformation

↘ DE

---

**Wire rope hoists** Product information

↘ EN

---

**Palans à câble** Informations sur le produit

↘ FR

---

**500 - 25.000 kg***Partner of Experts***STAHL**  
CraneSystems

®



# SH

500 - 25000 kg



### Das SH-Programm

Das SH-Seilzugprogramm ist ein modulares Baukasten-System in Leistungsgrößen von 500 bis 25.000 kg. Robuste Konstruktion, kompakte Bauweise, Wartungsfreundlichkeit und Zuverlässigkeit in Verbindung mit den wirtschaftlichen Vorteilen der Serienfertigung machen STAHL CraneSystems Seilzüge zu praxisingerechten und produktiven Leistungsträgern.

### The SH programme

The SH range of wire rope hoists is a modular system for working loads from 500 to 25,000 kg. Sturdy design, compact construction, maintenance-friendliness and reliability in combination with the economic advantages of series production make STAHL CraneSystems' wire rope hoists efficient and productive lifting equipment.

### Le programme SH

Les palans à câble SH sont un programme de construction modulaire pour charges d'utilisation de 500 jusqu'à 25.000 kg. Grâce à la construction robuste, les dimensions compactes, la maintenance simplifiée et la fiabilité en combinaison avec les avantages d'une fabrication en série, les palans à câble STAHL CraneSystems sont des appareils de manutention efficaces et productifs.

### Erklärung der Symbole

Maximale Tragfähigkeit [kg]

Hakenweg [m]

Gewicht [kg]

Hubgeschwindigkeit [m/min]

Fahrgeschwindigkeit [m/min]

Abmessungen siehe Seite ..

Siehe Seite ..

### Explanations of symbols

Maximum working load [kg]

Hook path [m]

Weight [kg]

Hoisting speed [m/min]

Travel speed [m/min]

Dimensions see page ..

See page ..

### Explication des symboles

Charge maximale d'utilisation [kg]

Hauteur de levée [m]

Poids [kg]

Vitesse de levage [m/min]

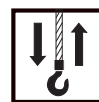
Vitesse de direction [m/min]

Dimensions voir page ..

Voir page ..







	Inhaltsverzeichnis	Contents	Indice
	Das SH-Programm..... 1/2	The SH programme ..... 1/2	Le programme SH..... 1/2
	Erklärung der Symbole..... 1/2	Explanations of symbols..... 1/2	Explication des symboles..... 1/2
	Der Seilzug SH..... 1/6	The SH wire rope hoist..... 1/6	Le palan à câble SH ..... 1/6
	Die Technik im Überblick..... 1/7	Technical features at a glance... 1/7	La technique en un coup d'œil... 1/7
<b>Frequenzumrichter Frequency inverter Convertisseur de fréquence</b>	Frequenzumrichter, die Technologie im Überblick ..... 1/12	Frequency inverter, the technology at a glance ..... 1/12	Convertisseur de fréquence, la technologie en un coup d'œil... 1/12
	Frequenzumrichter für Heben... 1/12	Frequency inverter for hoisting. 1/12	Convertisseur de fréquence pour le levage..... 1/12
<b>SHF Heben / Hoisting / Levage</b>	Erweiterter Geschwindigkeitsbereich für noch höhere Produktivität..... 1/13	Extended speed range for still higher productivity..... 1/13	Plage de vitesse élargie pour une productivité encore plus élevée 1/13
	Baureihe SHF mit erweitertem Geschwindigkeitsbereich (ESR) 1/14	SHF series with extended speed range (ESR)..... 1/14	Série SHF avec plage de vitesse élargie (ESR)..... 1/14
	SFH Dynamic Control Steuerung für SHF ..... 1/15	SFH Dynamic Control for SHF.... 1/15	Commande SFH Dynamic Control pour SHF ..... 1/15
<b>SH/SHF Fahren / Travel / Direction</b>	Frequenzumrichter für Fahren (SFD1) für SH/SHF..... 1/16	Frequency inverter for travel (SFD1) for SH/SHF ..... 1/16	Convertisseur de fréquence pour la direction (SFD1) pour SH/SHF... 1/16
	Einstufung nach FEM (ISO) ..... 1/18	Classification to FEM (ISO) ..... 1/18	Classification selon FEM (ISO).. 1/18
	Auswahl nach ISO ..... 1/19	Selection to ISO ..... 1/19	Sélection selon ISO..... 1/19
	Typenbezeichnung..... 1/20	Type designation..... 1/20	Désignation du type ..... 1/20
	Bestimmung von dynamischen Beiwerten..... 1/21	Determining dynamic coefficients 1/21	Déterminer les coefficients dynamiques..... 1/21
<b>Auswahltabelle Selection table Tableau de sélection</b>	<b>Seilzüge "einrillig"</b> 1/1, 2/1, 4/1..... 1/25	<b>"Single-grooved" wire rope hoists</b> 1/1, 2/1, 4/1 ..... 1/25	<b>Palans à câble "à simple enroulement"</b> 1/1, 2/1, 4/1 ..... 1/25
	<b>Seilzüge "zweirillig"</b> 2/2-1, 4/2-1, 8/2-1 ..... 1/36 2/2-2, 4/2-2 ..... 1/44	<b>"Double-grooved" wire rope hoists</b> 2/2-1, 4/2-1, 8/2-1 ..... 1/36 2/2-2, 4/2-2 ..... 1/44	<b>Palans à câble "à double enroulement"</b> 2/2-1, 4/2-1, 8/2-1 ..... 1/36 2/2-2, 4/2-2 ..... 1/44
<b>Abmessungen Dimensions</b>	Seilzug "stationär" ..... 1/50	"Stationary" wire rope hoist ..... 1/50	Palan à câble "à poste fixe" ..... 1/50
	Einschienerfahrwerk ..... 1/57	Monorail trolley..... 1/57	Chariot monorail ..... 1/57
	Zweischienerfahrwerk..... 1/65	Double rail crab ..... 1/65	Chariot birail ..... 1/65
	Seilzug "stationär" 2/2-2 und 4/2-2 1/73	"Stationary" wire rope hoist 2/2-2 and 4/2-2..... 1/73	Palan à câble "à poste fixe" 2/2-2 et 4/2-2..... 1/73
	Abmessungen bei Frequenzsteuerung SFH Dynamic Control ..... 1/76	Dimensions for SFH Dynamic Control frequency control ..... 1/76	Dimensions pour la commande par fréquence SFH Dynamic Control 1/76
<b>Elektrik Electrics Équipement électrique</b>	<b>Ausstattung und Option</b>	<b>Equipment and options</b>	<b>Équipement et options</b>
	A010 Steuerung..... 1/78	Control ..... 1/78	Commande..... 1/78
	A011 Kranbauersteuerung ..... 1/80	Crane manufacturer's control ... 1/80	Commande de constructeurs de ponts roulants ..... 1/80
	A012 Komplettsteuerung ..... 1/80	Complete control ..... 1/80	Commande complète..... 1/80
	A013 Steuergerät STH ..... 1/80	STH control pendant..... 1/80	Boîtier de commande STH..... 1/80
	A014 Anschluss- und Steuerspannungskombinationen..... 1/81	Supply and control voltage combinations..... 1/81	Combinaisons de tensions d'alimentation et de commande..... 1/81
	A015 Motoranschlussspannungen..... 1/81	Motor supply voltages ..... 1/81	Tensions d'alimentation des moteurs ..... 1/81
	A018 Temperaturüberwachung der Motoren ..... 1/82	Motor temperature control ..... 1/82	Surveillance de la température des moteurs ..... 1/82
	A020 Hubendschalter..... 1/82	Hoist limit switch ..... 1/82	Interrupteur de fin de course de levage..... 1/82
	A021 Betriebs-Hubendschalter tiefste Hakenstellung..... 1/83	Operational hoist limit switch for bottom hook position..... 1/83	Interrupteur de fin de course de levage utile pour la position la plus basse du crochet..... 1/83
	A022 Zusätzlicher Getriebeendschalter auf der Lagerseite ..... 1/83	Additional gear limit switch on bearing side..... 1/83	Sélecteur de fin de course supplémentaire côté palier..... 1/83
	A023 Hakenflaschenbetätigter Betriebs-Hubendschalter..... 1/84	Hook operated operational hoist limit switch..... 1/84	Interrupteur de fin de course de levage utile actionné par la moufle ..... 1/84
	A030 Überlastsicherung ..... 1/84	Overload protection ..... 1/84	Protection contre la surcharge. 1/84
	A031 Lastsensor LCD ..... 1/85	LCD load sensor ..... 1/85	Capteur de charge LCD ..... 1/85
	A032 Lastsensor LCP ..... 1/85	LCP load sensor ..... 1/85	Capteur de charge LCP ..... 1/85



	A033	Lastsensor LSD .....	1/85	LSD load sensor .....	1/85	Capteur de charge LSD .....	1/85
	A035	Elektronisches Steuergerät SLE1/85		SLE electronic control device ...	1/85	Dispositif de commande électronique SLE .....	1/85
	A036	Multicontroller SMC .....	1/86	SMC Multicontroller .....	1/86	Multicontroller SMC .....	1/86
	A037	Lieferung ohne Überlastsicherung	1/86	Supply without overload protection .....	1/86	Livraison sans protection contre la surcharge .....	1/86
	A038	Summenlast-Controller .....	1/86	Cumulative load controller .....	1/86	Contrôleur de charge totalisée .....	1/86
	A039	Lastanzeige SSM2 .....	1/87	SSM2 load display .....	1/87	Visuel de charge SSM2 .....	1/87
	A040	Fahrendschalter .....	1/88	Travel limit switch .....	1/88	Interrupteur de fin de course de direction .....	1/88
	A041	Heizung .....	1/89	Heating .....	1/89	Chauffage .....	1/89
<b>Umweltbedingungen</b> <b>Ambient conditions</b> <b>Conditions ambiantes</b>	A050	Einsatz unter besonderen Bedingungen .....	1/89	Use in non-standard conditions	1/89	Mise en œuvre en conditions exceptionnelles .....	1/89
	A051	Schutzart IP 66 .....	1/89	IP 66 protection .....	1/89	Protection de type IP 66 .....	1/89
	A052	Abdeck- und Hitzeschutzbleche	1/90	Covers and heat protection plates..	1/90	Tôles de recouvrement et de protection thermique .....	1/90
	A054	Anomale Umgebungstemperaturen .....	1/90	Off-standard ambient temperatures .....	1/90	Températures ambiantes anormales .....	1/90
	A060	Lackierung/Korrosionsschutz ...	1/90	Paint/corrosion protection .....	1/90	Peinture/protection anticorrosive	1/90
	A061	Anstrich A20 .....	1/91	A20 paint system .....	1/91	Peinture A20 .....	1/91
	A062	Anstrich A30 .....	1/92	A30 paint system .....	1/92	Peinture A30 .....	1/92
	A063	Andere Farbtöne .....	1/92	Alternative colours .....	1/92	Autres nuances de couleurs .....	1/92
<b>Hubwerk</b> <b>Hoist</b> <b>Palan</b>	A070	Längeres Drahtseil .....	1/92	Longer wire rope .....	1/92	Câble d'acier plus long .....	1/92
	A071	Seilsicherheit >5 .....	1/92	Rope safety factor >5 .....	1/92	Facteur de sécurité du câble >5 .....	1/92
	A077	Größere Hubhöhe .....	1/93	Greater height of lift .....	1/93	Hauteur de levage augmentée..	1/93
	A080	Doppellasthaken .....	1/94	Ramshorn hook .....	1/94	Crochet double .....	1/94
	A083	Hakenflasche mit arretierbarem Lasthaken .....	1/94	Bottom hook block with lockable hook .....	1/94	Moufle avec crochet de charge verrouillable .....	1/94
	A084	Hakenflasche mit angebauter Steckdose .....	1/94	Bottom hook block with integrated socket .....	1/94	Moufle avec prise de courant intégrée .....	1/94
	A085	Überwickelschutz .....	1/94	Overwind protection .....	1/94	Protection contre l'enroulement superposé .....	1/94
	A086	Federleitungstrommel / Motorleitungstrommel .....	1/95	Spring-loaded cable drum / motorised cable drum .....	1/95	Enrouleur de câble à entraînement par ressort / par moteur .....	1/95
	A090	Wegfall der Hakenflasche .....	1/95	Non-supply of bottom hook block .....	1/95	Suppression de la moufle .....	1/95
	A091	Wegfall des Seilfestpunkts und der Seilumlenkung .....	1/95	Non-supply of rope anchorage and return sheave .....	1/95	Suppression du point fixe du câble et de la poulie de renvoi .....	1/95
	A092	Wegfall des Seils .....	1/95	Non-supply of wire rope .....	1/95	Suppression du câble .....	1/95
	A100	Hubwerksbefestigung, Hubmotorlage und Seilabgangswinkel .....	1/96	Hoist attachment, position of hoist motor and fleet angle .....	1/96	Fixation du palan, position du moteur de levage et angles de sortie de câble .....	1/96
	A101	Aufstellwinkel .....	1/97	Angle of installation .....	1/97	Angle de montage .....	1/97
	A110	Handlüftung der Hubwerksbremse .....	1/98	Manual release for hoist brake .....	1/98	Desserrage manuel du frein du palan .....	1/98
	A120	Seiltrommelbremse .....	1/98	Rope drum brake .....	1/98	Frein du tambour à câble .....	1/98
<b>Fahrwerk</b> <b>Trolley</b> <b>Chariot</b>	A130	Flanschbreiten bei Untergurttrollern .....	1/101	Flange widths for monorail trolleys .....	1/101	Largeurs d'aile pour chariots monorails .....	1/101
	A140	Alternative Fahrgeschwindigkeiten .....	1/101	Alternative travel speeds .....	1/101	Autres vitesses de direction .....	1/101
	A141	Polumschaltbare Fahrtriebe	1/101	Pole-changing travel drives .....	1/101	Entraînements de direction à commutation de polarité .....	1/101
	A142	Frequenzgesteuerte Fahrtriebe	1/101	Frequency-controlled travel drives	1/101	Entraînements de direction à commande par fréquence .....	1/101
	A150	Mitnehmer für Stromzuführung	1/102	Towing arm for power supply .....	1/102	Bras d'entraînement pour l'alimentation électrique .....	1/102
	A160	Radfangsicherungen .....	1/102	Wheel arresters .....	1/102	Étriers-supports .....	1/102
	A170	Abhebesicherung .....	1/102	Anti-jump catch .....	1/102	Dispositif anti-soulèvement .....	1/102
	A180	Puffer für Fahrwerke .....	1/103	Buffers for trolleys .....	1/103	Butoirs pour chariots .....	1/103
	A190	Drehgestellfahrwerk .....	1/103	Articulated trolleys .....	1/103	Chariots à boggies .....	1/103
	A195	Hubwerk längs .....	1/108	Hoist mounted in longitudinal direction .....	1/108	Palan monté en sens longitudinal	1/108
	A196	2 Hakenflaschen am Hubwerk	1/108	2 bottom hook blocks on hoist	1/108	2 moufles au palan .....	1/108
	A197	Wartungsbühne .....	1/108	Maintenance platform .....	1/108	Plate-forme de travail .....	1/108





<b>Komponenten und Zubehör</b>		<b>Components and accessories</b>		<b>Composants et accessoires</b>		
B010	Netzanschlusschalter ..... 1/109	Main isolator .....	1/109	Interrupteur de secteur.....	1/109	
B020	Funkentstörmodul..... 1/109	Radio interference suppression module.....	1/109	Module antiparasitage .....	1/109	
B030	Hakengeschirre, Hakenflaschen 1/110	Bottom hook blocks.....	1/110	Moufles .....	1/110	
B031	Hakengeschirr 1/1 und 2/2-2..... 1/110	Bottom hook block, 1/1 and 2/2-2 reevings.....	1/110	Bloc-crochet 1/1 et 2/2-2.....	1/110	
B032	Hakentraverse 2/2-1 .....	1/110	Hook cross-bar, 2/2-1 reeving.....	1/110	Traverse de crochet 2/2-1 .....	1/110
B033	Hakenflasche 2/1 und 4/2-2..... 1/111	Bottom hook block, 2/1 and 4/2-2 reevings.....	1/111	Moufle 2/1 et 4/2-2.....	1/111	
B034	Hakenflasche 4/1 und 4/2-1..... 1/111	Bottom hook block, 4/1 and 4/2-1 reevings.....	1/111	Moufle 4/1 et 4/2-1.....	1/111	
B037	Hakenflasche 8/2-1..... 1/111	Bottom hook block, 8/2-1 reeving.....	1/111	Moufle 8/2-1 .....	1/111	
B050	Lasthaken..... 1/112	Load hooks.....	1/112	Crochets de charge .....	1/112	
B060	Umlenkrollenböcke..... 1/112	Return sheave supports .....	1/112	Supports de la poulie de renvoi.....	1/112	
B061	Seilrollen .....	1/113	Rope sheaves.....	1/113	Poulies.....	1/113
B062	Keilendklemmen..... 1/113	Rope anchorages .....	1/113	Attaches du câble .....	1/113	
B063	Seilschmiermittel..... 1/113	Rope lubricant.....	1/113	Lubrifiant de câbles .....	1/113	
B064	Drahtseilklemmen..... 1/113	Wire rope clips.....	1/113	Serre-câble .....	1/113	
B067	Seilaufhängung .....	1/114	Rope suspension .....	1/114	Suspension du câble .....	1/114
B080	Fahrbahnendanschläge..... 1/115	Runway end stops .....	1/115	Butées de fin de voie de roulement .....	1/115	
B090	Lackfarbe .....	1/116	Paint.....	1/116	Peinture.....	1/116
B100	Auslösegeräte für Kaltleiter-Temperaturüberwachung..... 1/116	Tripping devices for PTC thermistor temperature control .....	1/116	Disjoncteurs pour surveillance de la température par thermistance .....	1/116	
<b>Technische Daten</b>		<b>Technical data</b>		<b>Caractéristiques techniques</b>		
C010	Auslegung .....	1/117	Design.....	1/117	Conception .....	1/117
C014	Wärmeklasse..... 1/117	Thermal class.....	1/117	Classe thermique.....	1/117	
C020	Motor-Anschlussspannungen..... 1/117	Motor supply voltages .....	1/117	Tensions d'alimentation des moteurs .....	1/117	
C021	Motortemperaturüberwachung..... 1/117	Motor temperature control .....	1/117	Surveillance de la température des moteurs .....	1/117	
C023	EMV..... 1/117	EMC .....	1/117	CEM .....	1/117	
C024	Inkrementalgeber .....	1/117	Incremental sensor .....	1/117	Capteur incrémentiel .....	1/117
C040	Schutzart EN 60529 / IEC..... 1/118	Protection class EN 60529 / IEC.....	1/118	Type de protection NE 60529/C.E.I.....	1/118	
C050	Zulässige Umgebungstemperaturen .....	1/118	Permissible ambient temperatures .....	1/118	Températures ambiantes admissibles .....	1/118
C051	Zulässige Feuchtebeanspruchung..... 1/118	Permissible humidity conditions.....	1/118	Humidité admissible.....	1/118	
C052	Aufstellhöhe..... 1/118	Installation altitude.....	1/118	Altitude d'implantation .....	1/118	
C060	Polumschaltbare Hubmotoren..... 1/120	Pole-changing hoist motors.....	1/120	Moteurs de levage à commutation de polarité.....	1/120	
C061	Frequenzgesteuerte Hubmotoren..... 1/122	Frequency controlled hoist motors .....	1/122	Moteurs de levage à commande par fréquence .....	1/122	
C070	Polumschaltbare Fahrmotoren..... 1/123	Pole-changing travel motors.....	1/123	Moteurs de direction à commutation de polarité.....	1/123	
C071	Frequenzgesteuerte Fahrmotoren..... 1/125	Frequency controlled travel motors.....	1/125	Moteurs de direction avec commande par fréquence .....	1/125	
C080	Max. Leitungslänge .....	1/127	Max. cable length.....	1/127	Longueur max. du câble.....	1/127
C090	Radlasten .....	1/128	Wheel loads.....	1/128	Réaction par galets.....	1/128
C100	Drahtseile..... 1/129	Wire ropes .....	1/129	Câbles.....	1/129	

Technische Änderungen, Irrtümer und Druckfehler vorbehalten.

Subject to alterations, errors and printing errors excepted.

Sous réserve de modifications, d'erreurs et de fautes d'impression.





### Der Seilzug SH

#### Ausgereifte Konstruktion mit über 90 Jahren Erfahrung

Der Elektroseilzug und STAHL CraneSystems gehören zusammen: Jahrzehntelange Erfahrung und kontinuierliche Entwicklungsarbeit machen das Unternehmen mit seinem Seilzugprogramm zum weltweit führenden Hersteller. Mit Hilfe ausgefeilter Berechnungsmethoden, innovativer Verbesserungsideen unseres Entwicklungsteams und konsequenter Qualitätsorientierung stellen die Seilzüge SH weltweit ein Höchstmaß an Qualität und Zuverlässigkeit dar.

### The SH wire rope hoist

#### Mature design from more than 90 years' experience

The electric wire rope hoist and STAHL CraneSystems belong together: decades of experience and continuous development have made the company with its programme of wire rope hoists the world's leading manufacturer. Thanks to sophisticated methods of calculation, innovative ideas for improvement from our development team and rigorous orientation on quality, the SH wire rope hoists constitute a maximum of quality and reliability worldwide.

### Le palan à câble SH

#### Construction parfaitement au point, avec plus de 90 années d'expérience

Le palan électrique à câble et STAHL CraneSystems vont de pair : des décennies d'expérience et un travail continu d'étude ont fait de la société avec son programme de palans à câble le constructeur n°1 au monde. Grâce à des méthodes très poussées de calcul, à des idées innovatrices de perfectionnement de notre équipe de développement et à l'orientation systématique sur la qualité, les palans à câble SH représentent dans le monde entier une qualité et une fiabilité optimale.



#### Die Pluspunkte des universellen Seilzug-Programms SH:

- Vielseitig für Anwender, Kranbauer, und OEM-Kunden
- Produktive Zugkraft für Kranbauer - Ausführung als stationäres Hebezeug oder komplett mit Fahrwerk - auch in Ausführung ohne Hakenwanderung
- Flexibilität für Anlagenbauer und OEM: optimale Einbaueigenschaften, z.B. durch mehrseilige Ausführungen, variable Seilabgangswinkel, Drehgestellfahrwerke
- Attraktiv für alle Anwender: weitgehend wartungsfreie Konstruktion
- Produktivität durch kompakte Baumaße
- Seilführung aus widerstandsfähigem Guss
- Geringe Unterhaltskosten: Bremsen, Seiltrieb, Seilführung und Antrieb mit Kraftreserven für geringen Verschleiß und lange Lebensdauer
- Sicherheit serienmäßig: Neben dem Seilführungsring sind ein Getriebeendechalter, eine elektronische Überlastsicherung sowie die Temperaturüberwachung des Hub- und Fahrmotors installiert

#### The advantages of the the universal SH wire rope hoist range:

- Versatile for users, crane manufacturers and OEM customers
- Production-enhancing force for crane manufacturers - available as stationary hoist or complete with trolley or crab - also in versions with true vertical lift
- Flexibility for systems manufacturers and OEMs: optimum installation characteristics, e.g. from multi-fall designs, variable rope lead-off angles, articulated trolleys
- Attractive for all users: practically maintenance-free design
- Productivity ensured by compact dimensions
- Rope guide of tough cast metal
- Low maintenance costs: brakes, rope drive, rope guide and drive have power margins providing for low wear and long life
- Safety as standard: in addition to the rope guide, a gear limit switch, an electronic overload protection and temperature control of the hoist and travel motor are fitted

#### Les atouts du programme universel de palans à câble SH :

- Polyvalent pour utilisateurs, fabricants de ponts roulants et acheteurs de matériel,
- Force de traction productive pour fabricants de ponts roulants - exécution sous forme d'appareil de levage à poste fixe ou complète avec chariot - également en exécution sans translation du crochet
- Flexibilité pour constructeurs d'installations et acheteurs de matériel : propriétés optimales d'intégration, par exemple grâce à des exécutions à plusieurs câbles, à l'angle variable de sortie du câble, à des chariots à bogies
- Intéressant pour tous les utilisateurs : Construction ne demandant guère d'entretien
- Productivité grâce à une forme ramassée compacte
- Guide-câble en fonte résistante
- Frais d'entretien réduits : Freins, mouflage, guide-câble et entraînement avec réserves de puissance assurant faible usure et longue durée de vie
- Sécurité en série : Outre le guide-câble sont aussi installés un sélecteur de fin de course, une protection électronique contre la surcharge ainsi que la surveillance de la température du moteur de levage et de direction



**Die Technik im Überblick**

Der Seilzug SH ist modular aufgebaut. Auf der Grundlage von Serienkomponenten sind sowohl Standard- als auch maßgeschneiderte Ausführungen für besondere Anforderungen lieferbar. Die wartungsarmen Komponenten sind optimal aufeinander abgestimmt.

**Technical features at a glance**

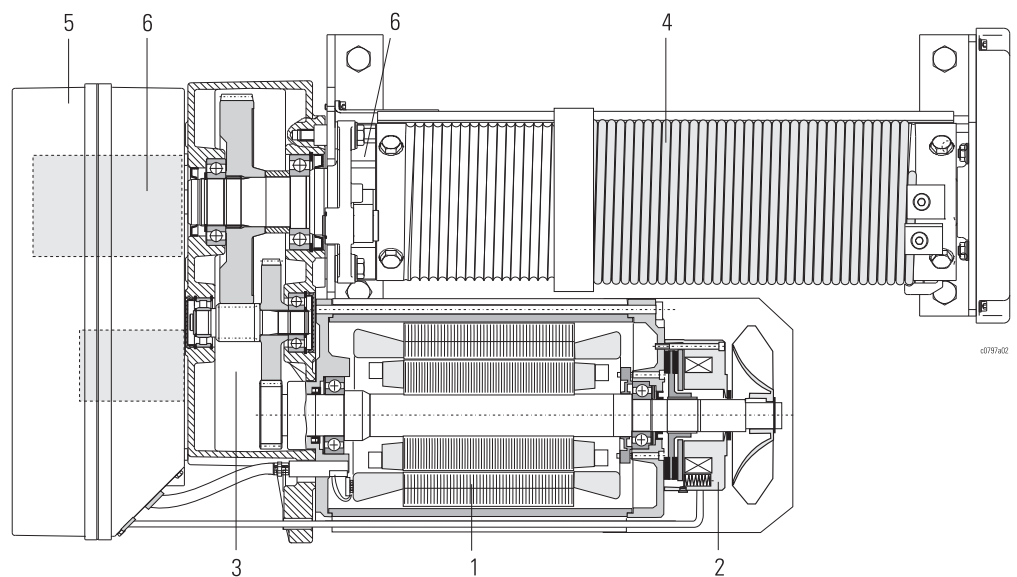
The SH wire rope hoist has a modular structure. Both standard and customised designs for particular requirements are available on the basis of series components. The individual components, requiring little maintenance, are optimally matched.

**La technique en un coup d'œil**

Le palan SH est de construction modulaire. Sur la base d'éléments fabriqués en série il est possible de livrer aussi bien les modèles standards que des modèles sur mesure pour des impératifs particuliers. Les différents éléments nécessitant peu d'entretien sont parfaitement interchangeables.

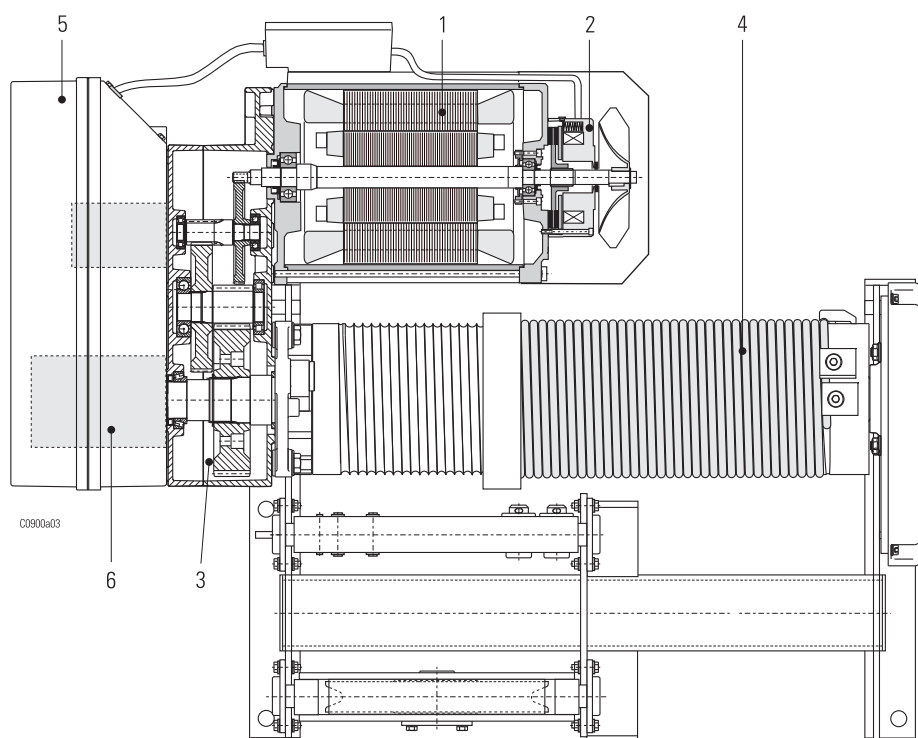
**1**

**SH 3 - SH 5**



- 1 Hubmotor
- 2 Longlife-Bremse
- 3 Getriebe
- 4 Seiltrieb und Trommel
- 5 Steuerung
- 6 Sicherheitseinrichtungen

**SHR 6 / SH 6**



- 1 Hoist motor
  - 2 Longlife brake
  - 3 Gear
  - 4 Rope drive and drum
  - 5 Control
  - 6 Safety devices
- 
- 1 Moteur de levage
  - 2 Frein à longue durée de vie
  - 3 Réducteur
  - 4 Mouflage et tambour
  - 5 Commande
  - 6 Dispositifs de sécurité



### Die Technik im Überblick

#### Flexible Antriebstechnologie

Der **Hubmotor** - ein Kurzschlussläufer-Drehstrommotor, 2/12 (4/24)-polig, mit zylindrischem Rotor und kleiner Schwungmasse - ist ausgelegt für höchste Beanspruchung.

Sicherer Anlauf bei Unterspannung und hoher Hublast.

Hoher Schutzgrad IP 55 und Temperaturüberwachung mit Kaltleitertemperaturfühler serienmäßig.

Eine Variante mit 4-poligen Motoren in Verbindung mit Frequenzumrichtern zur stufenlosen Hubgeschwindigkeitseinstellung ist ebenfalls vorhanden (siehe "Frequenzumrichter für Heben"). H91/H92 sowie die 4-poligen Hubmotoren verfügen standardmäßig über eine Fremdbelüftung.

#### Die Zweiflächen-Magnetbremse

ist gekapselt und hat asbestfreie Bremsbeläge. Sehr hohe Lebensdauer mit mindestens  $1-2 \times 10^6$  Bremsungen.

Auf Wunsch ist eine Verschleißüberwachung lieferbar. Standardschutzart IP 66.

Für besondere Einsatzbedingungen ist eine zusätzliche Seiltrommelbremse lieferbar.

Das **wartungsfreie Getriebe** präsentiert sich in modernster Technik: Völlig geschlossenes Gehäuse mit höchster Genauigkeit und Stabilität, Verzahnungen mit hoher Flankenhärte, nach dem Härten mit Hartbearbeitung optimiert (hohe Lebensdauer, geringe Geräusentwicklung) und Lebensdauer-Ölschmierung.

Der **Seiltrieb und die Seiltrommel** sind für hohe Sicherheit und hohe Lebensdauer ausgelegt.

Die Trommelrillen sind durch mehrstufige Feinbearbeitung optimal seilschonend, die Umlenkrollen verschleißfest. Die verwendeten hochflexiblen Spezialseile in blanker bzw. verzinkter Ausführung verfügen über eine lange Lebensdauer. Der Seilsicherheitsfaktor ist standardmäßig  $\geq 5,0$  (Ausnahme  $< 5,0$  bei SH 4016, SH 5032, SHR 6040 4/1, SH 6063 4/2-2, 4/2-1, 8/2-1).

### Technical features at a glance

#### Flexible drive technology

The **hoist motor** - a 3-phase A.C. squirrel-cage induction motor, 2/12 (4/24) poles, with cylindrical rotor and low flywheel mass, is designed for rigorous duty. Reliable starting even at undervoltage and with high hoisting load.

High protection class IP 55 and temperature control with PTC thermistor temperature sensors as standard.

A version with 4-pole motor in conjunction with frequency inverter for stepless hoisting speed adjustment is also available (see "Frequency inverter for hoisting"). H91/H92 and the 4-pole hoist motors include forced ventilation as standard.

The **twin-disc magnetic brake** is encapsulated and has asbestos-free brake linings. Extremely long service life with at least  $1-2 \times 10^6$  braking operations.

A wear monitoring facility is available on request. Standard protection class IP 66. An additional rope drum brake is available for particular applications.

The **maintenance-free gear** displays the ultra-modern technology: completely enclosed housing with maximum accuracy and stability, gearing with high degree of flank hardness optimised after hardening with hard machining (high service life, low noise) and lifetime oil lubrication.

The **rope drive and rope drum** are designed for high safety and long service life.

Fine machining of the drum grooves minimises wear on the rope, the return sheaves are resistant to wear. The highly flexible special bright metal or galvanised wire rope has a long service life. The rope safety factor is  $\geq 5.0$  as standard (exception:  $< 5.0$  for SH 4016, SH 5032, SHR 6040 4/1, SH 6063 4/2-2, 4/2-1, 8/2-1).

### La technique en un coup d'œil

#### Technologie d'entraînement flexible

Le **moteur de levage** - un moteur cylindrique triphasé à démarrage en court-circuit, 2/12 (4/24) pôles, rotor cylindrique à faible masse centrifuge - est conçu pour les utilisations intensives. Démarrage sûr, y compris en sous-tension ou surcharge de levage.

Étanchéité maximale IP 55 et protection thermique en standard des moteurs par sondes (fil à froid).

Une version avec moteur à 4 pôles en combinaison avec convertisseur de fréquence pour la vitesse de levage pilotable en variation continue est aussi livrable (voir "Convertisseur de fréquence pour le levage"). H91/H92 ainsi que les moteurs de levage à 4 pôles sont équipés de série d'une ventilation forcée.

Le **frein magnétique à deux surfaces** est blindé et a des garnitures exemptes d'amiante. Durée de vie très longue avec au moins  $1-2 \times 10^6$  actions de freinage.

A la demande, une surveillance d'usure est livrable. Protection standard de type IP 66. Un frein à tambour supplémentaire est livrable pour les utilisations spéciales.

Le **réducteur ne nécessitant pas de maintenance** est de fabrication ultra-moderne : carter de précision et solidité extrêmes, complètement fermé, engrenages présentant une durée élevée des flancs optimisée après trempe, avec usinage dur (longue durée de vie, faible bruit) et lubrification à l'huile à vie.

Le **mouflage et le tambour** sont conçus pour une sécurité maximale et une longue durée de vie. Grâce à leur usinage précis, les rainures du tambour ménagent le câble de façon optimale, les poulies de renvoi sont résistantes à l'usure. Le câble spéciale employé, en acier clair ou galvanisé, extrêmement flexible, a une longue durée de vie. Le coefficient de sécurité minimum est  $\geq 5,0$  en standard (exception :  $< 5,0$  pour SH 4016, SH 5032, SHR 6040 4/1, SH 6063 4/2-2, 4/2-1, 8/2-1).



### Die Technik im Überblick

Die sehr robuste **Hakenflasche** weist trotz groß dimensioniertem Haken eine geringe Gesamtbauhöhe auf.

Der äußerst verschleißfeste **Seilführungsring** aus Sphäroguss verfügt über eine hohe Festigkeit und unterliegt keinen temperaturbedingten Einschränkungen.

### Fahrtrieb

Der Fahrtrieb hat einen 2/8-poligen Kurzschlussläufer-Drehstrommotor mit einem zylindrischen Läufer und einer Zusatzschwingungsmasse für sanftes, schwingungsarmes Beschleunigen und Abbremsen.

Zur noch sanfteren Beschleunigung und stufenlosen Einstellung der Fahrgeschwindigkeiten ist in allen Leistungen eine Frequenzsteuerung mit einem 4-poligen Motor lieferbar.

Der Fahrmotor ist in M4 (ISO) nach FEM 9.683 eingestuft. Die Standardschutzart ist IP 55, optional ist auch die Ausführung in IP 66 möglich.

Für das Fahrgetriebe gelten im Grundsatz die gleichen Aussagen wie für das Hubgetriebe.

### Moderne Steuerung

Die konzeptionell innovative, hebezeugspezifische Konstruktion ermöglicht einen übersichtlichen Geräteaufbau in Baugruppen.

Der Hub-Getriebeendechalter und die Überwachungselektronik sind in die Gesamtsteuerung integriert.

Die hochwertigen Schaltschütze verfügen über eine hohe Lebensdauer, die verschweißfreien Hauptschütze ermöglichen eine noch höhere Sicherheit. Anschlüsse der wichtigsten Komponenten (Fahrtrieb, Steuergerät) über Steckverbindungen.

Der Steuerungskasten ist aus glasfaserverstärktem Kunstharz-Presswerkstoff mit sehr hoher Festigkeit und Formstabilität. Schutzart IP 55.

### Technical features at a glance

Extremely robust **bottom hook block** with low headroom in spite of the generously dimensioned hook.

The extremely wear-resistant **rope guide** in spheroidal graphite cast iron has high tensile strength and has no temperature limitation.

### Travel drive

The travel drive has a 2/8-pole 3-phase A.C. squirrel-cage induction motor with cylindrical rotor and an additional flywheel mass for smooth, low-vibration acceleration and braking.

For even smoother acceleration and infinitely variable travel speeds, a frequency control with a 4-pole motor is available for all ratings.

The travel motors are classified in M4 (ISO) in accordance with FEM 9.683. The standard protection class is IP 55, IP 66 is available as an option.

The basic features of the hoist gear are displayed by the travel gear also.

### Modern controls

The conceptionally innovative, hoist-specific design permits clear arrangement of apparatus in sub-assemblies.

The hoist gear limit switch and monitoring electronics are integrated into the control.

The high-quality switch contactors have a long service life, the weld-resistant main contactors result in an even higher degree of safety. Main components (travel drive, control pendant) with plug-and-socket connections.

The panel box is of fibreglass reinforced moulded synthetic resin material with extremely high mechanical strength and stability. Protection class IP 55.

### La technique en un coup d'œil

La **moufle** très robuste est de faible hauteur malgré le crochet de charge largement dimensionné.

Le **guide-câble** en fonte GS est extrêmement résistant à l'usure, a une haute résistance mécanique, et n'accuse aucune variation dimensionnelle en température.

### Groupe motoréducteur

Le groupe motoréducteur de déplacement possède un moteur 2/8 pôles triphasé à démarrage en court-circuit avec un rotor cylindrique et une masse d'inertie supplémentaire pour des démarrages et des freinages en douceur.

Pour des démarrages encore plus doux et un pilotage de la vitesse en variation continue, une commande par fréquence sur un moteur 4 pôles est également disponible pour toute la gamme.

Les moteurs de direction sont classés en groupe M4 (ISO) suivant la FEM 9.683. La protection standard est de type IP 55, IP 66 est possible en option.

Les caractéristiques des réducteurs sont identiques à celles des réducteurs de levage.

### Commande moderne

La construction de conception riche en innovation, spécifique des appareils de levage, permet la disposition des appareillages de façon claire en sous-groupes.

Le sélecteur de fin de course de levage et l'électronique de surveillance sont intégrés dans la commande d'ensemble.

Les contacteurs de haute qualité ont une longue durée de vie, les contacteurs principaux sans soudeur achèvent une sécurité encore plus haute. Raccordements de l'entraînement de déplacement, et de la boîte de commande par connecteurs.

Le coffret de commande est en matière synthétique moulée par compression, renforcée à la fibre de verre, extrêmement solide et résistante à la déformation. Protection de type IP 55.





### Die Technik im Überblick

Besonders komfortabel arbeitet der Seilzug SH mit einer Frequenzsteuerung, mit der die Hubgeschwindigkeit stufenlos zwischen  $v_{min}$  und  $v_{max}$  gesteuert werden kann. Bitte fragen Sie an (siehe auch A011, A012).

### Technical features at a glance

The SH wire rope hoist is particularly convenient in use with a frequency control permitting the hoisting speed to be controlled steplessly between  $v_{min}$  and  $v_{max}$ . Please enquire (see also A011, A012).

### La technique en un coup d'œil

Le palan à câble SH fonctionne avec un confort de maniement particulièrement grand avec une commande par fréquence pour le pilotage de la vitesse de levage en variation continue entre  $v_{min}$  et  $v_{max}$ . Veuillez nous consulter (voir aussi A011, A012).

### Mit Sicherheit viel Sicherheit

Bereits serienmäßig verfügen die Hebezeuge über Sicherheitseinrichtungen wie Getriebeendschalter für die höchste und tiefste Hakenstellung, Temperaturüberwachung der Motoren und Überlastsicherung. Bei der Überlastsicherung stehen verschiedene Ausführungen zur Wahl (siehe auch A030).

Als Option ist eine Seiltrommelbremse als zusätzliche Bremsvorrichtung lieferbar (siehe auch A120).

### You can be sure of safety

The hoists are equipped as standard with safety features such as gear limit switch for highest and lowest hook position, temperature control of the motors and an overload protection are standard safety devices. Various models of overload protection are available (see also A030).

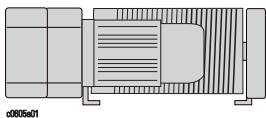
A rope drum brake as additional brake device is available as an option (see also A120).

### À coup sûr une grande sécurité

Les palans à câble sont équipés déjà en série des dispositifs de sécurité, par exemple le sélecteur de fin de course pour la position la plus élevée et la plus basse du crochet, le contrôle en température des moteurs et la protection contre la surcharge. Différents modèles de protection contre la surcharge sont livrables (voir aussi A030).

Un frein à tambour à câble en qualité de frein supplémentaire est livrable en option (voir aussi A120).

### Ausführungen



#### Stationäre Hubwerke

Einsatzgebiete: Als stationäres Hub- oder Zugerät oder angebaut an Fahrwerken.



### Executions

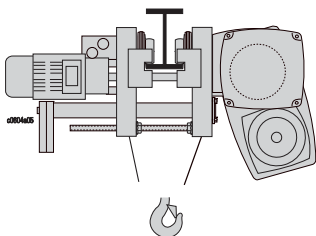
#### Stationary hoists

Applications: as stationary hoist or towing equipment or mounted on trolleys or crabs.

### Exécutions

#### Palans à poste fixe

Applications : en tant qu'appareil de levage ou de traction à poste fixe, ou monté sur chariots.



#### Einschienefahrwerke

Einsatzgebiet: Auf Einschienebahnen und Einträgerkranen.

Die geringe Bauhöhe der Fahrwerke macht auch in niedrigen Räumen große Hakenwege möglich.

Sämtliche Fahrwerke sind in Schweißkonstruktion mit hoher Genauigkeit und Steifigkeit ausgeführt.

Die Trägerbreite kann stufenlos und auf einfache Weise vom Monteur eingestellt werden.

#### Monorail trolleys

Applications: on monorail runways and single girder cranes.

The low headroom of the trolleys enables great heights of lift to be achieved even in low-ceilinged rooms.

All trolleys and crabs are welded structures with a high degree of accuracy and rigidity.

The monorail trolley is infinitely adjustable to the width of the beam and can be set easily during installation.

#### Chariots monorail

Application : sur monorails et ponts roulants monopoutre.

La hauteur perdue faible des chariots permet d'obtenir de grandes hauteurs de levage même dans les locaux basses.

Tous chariots sont mécanosoudés avec assemblage précis et grande rigidité.

Le largeur de fer est réglable en continu au montage de façon simple.



1

**Die Technik im Überblick**

Soweit erforderlich sind die entsprechenden Gegengewichte im Lieferumfang enthalten.

Sämtliche Fahrwerke verfügen standardmäßig über zwei Fahrgeschwindigkeiten: 5/20 m/min (50 Hz) bzw. 6,3/25 m/min (60 Hz). Auf Wunsch sind auch abweichende Geschwindigkeiten möglich, siehe A140.

Puffer sind im Lieferumfang enthalten, siehe A180.

**Technical features at a glance**

Suitable counterweights are supplied with the hoist if necessary.

All trolleys have two travel speeds as standard: 5/20 m/min (50 Hz) or 6.3/25 m/min (60 Hz). Other speeds are possible on request, see A140.

The buffers are included in the supply, see A180.

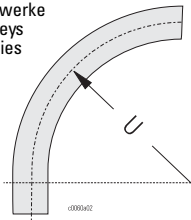
**La technique en un coup d'œil**

En tant que besoin, les contre-poids requis sont livrés avec le palan.

Tous chariots disposent de deux vitesses de direction standard : 5/20 m/min (50 Hz) ou 6,3/25 m/min (60 Hz). Autres vitesses sont possibles sur demande, voir A140.

Les butoirs font partie de l'éten-due de la fourniture, voir A180.

Drehgestellfahrwerke  
Articulated trolleys  
Chariots à boggies



**Drehgestellfahrwerke**

Für häufige Kurvenfahrten bzw. engere Kurvenradien als in den Tabellen auf Seite 1/57 ff angegeben, sind für Tragfähigkeiten bis 10.000 kg Drehgestellfahrwerke verfügbar, siehe auch A190.

Höhere Tragfähigkeiten auf Anfrage.  
Puffer sind im Lieferumfang enthalten, siehe A180.

**Articulated trolleys**

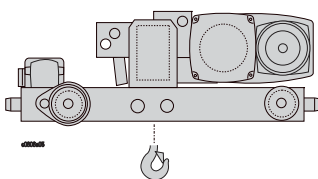
For frequent travel around bends and smaller radii than those given in the tables on pages 1/57 ff, articulated trolleys are available up to a safe working load of 10,000 kg, see also A190.

Higher working load on request. The buffers are included in the supply, see A180.

**Chariots à boggies**

Si un chemin de roulement courbe est passé fréquemment ou le rayon de courbe est plus étroit que les valeurs indiquées dans les tableaux pages 1/57 ff, des chariots à boggies sont livrables jusqu'à une charge d'utilisation de 10.000 kg, voir aussi A190.

Charge d'utilisation plus élevée sur demande.  
Les butoirs font partie de l'éten-due de la fourniture, voir A180.



**Zweischienefahrwerke**

Einsatzgebiet: Auf Zweiträgerkranen. Die sehr kompakte Bauweise ermöglicht eine optimale Raumausnutzung durch geringe Anfah- und Bauhöhenmaße. Das Zweischienefahrwerk ist in verschiedenen Spurweiten lieferbar.

Eine Wippenkonstruktion sichert die Auflage aller vier Räder auf dem Träger.

Der wartungsarme Direktantrieb verfügt generell über zwei Fahr- geschwindigkeiten: 5/20 m/min (50 Hz) bzw. 6,3/25 m/min (60 Hz). Auf Wunsch sind auch andere Geschwindigkeiten möglich, siehe A140.

Puffer sind im Lieferumfang ent- halten, siehe A180.

**Double rail crabs**

Applications: on double girder cranes. The extremely compact construction with minimal hook approach and headroom dimensions enables the space available to be exploited to the full. The double rail crab is available in dif- ferent track gauges.

The rocker design ensures all 4 wheels are in contact with the runway.

The low-maintenance direct drive has two speeds: 5/20 m/min (50 Hz) or 6.3/25 m/min (60 Hz) as standard. Other speeds are possi- ble on request, see A140.

The buffers are included in the supply, see A180.

**Chariots birail**

Application : sur ponts roulants bipoutre. La construction très compacte rend possible l'utilisa- tion optimale des espaces grâce aux cotes d'approche et hauteurs perdues faibles. Le chariot birail est disponible avec divers empat- tements.

La construction type bascule assure le contact de tous les 4 galets avec le chemin de rou- lement.

L'entraînement direct nécessitant peu d'entretien dispose en série de deux vitesses de direction : 5/20 m/min (50 Hz) ou 6,3/25 m/min (60 Hz). Autres vitesses sont pos- sibles sur demande, voir A140.

Les butoirs font partie de l'éten- due de la fourniture, voir A180.



### Frequenzumrichter, die Technologie im Überblick

#### Ein Frequenzumrichter ist vorteilhaft

- Wenn noch größere Umschlagleistungen gefordert werden. Das zeitraubende und außerdem gefährliche Lastpendeln wird stark reduziert und Korrekturen (Tippbetriebe) minimiert.
- Wenn ruckfreies Anfahren und sicheres Positionieren notwendig sind.
- Wenn eine sehr kleine Feinhubgeschwindigkeit gefordert wird.
- Wenn eine Reduzierung der dynamischen Belastung gewünscht wird. Dies bedeutet z.B. noch längere Lebensdauer für Hubmotor und Hubgetriebe.
- Die Produktivität durch einen erweiterten Geschwindigkeitsbereich erhöht werden soll (höhere Geschwindigkeit bei Teillast).

#### Hinweis:

Die Stromzuführung ist kleiner dimensionierbar, da der Anlaufstrom geringer ist als bei polumschaltbaren Motoren. Außerdem ist der Maximalstrom elektronisch begrenzt und kann individuell (abhängig vom Netz) eingestellt werden.

Gleichzeitig schonen frequenzgeregelte Hebezeuge durch sanftes Anfahren die Anlagen weil sie auftretende Belastungskräfte auf Kran, Kranbahn und Gebäude reduzieren.

Das Resultat ist eine längere Lebensdauer, ein geringerer Energieverbrauch und niedrigere Wartungskosten über den gesamten Lebenszyklus.

#### Frequenzumrichter für Heben

Frequenzumrichter setzen Spannung und Frequenz des Drehstromnetzes in ein neues Dreiphasensystem um. Durch stufenloses Verändern der Motorspannung und Motorfrequenz lässt sich die Drehzahl des Hubmotors stufenlos einstellen.

### Frequency inverter, the technology at a glance

#### A frequency inverter is of advantage

- If higher handling output is required. Time-consuming and also dangerous load swing is greatly reduced and corrective switching operations (inching operation) are minimised.
- If smooth starting and safe positioning is required.
- If a very slow creep speed is required.
- If a reduction of the dynamic stress is desired. This means for example longer service life for hoist motor and hoist gear.
- If productivity is to be increased by means of extended speed ranges (higher speed with partial load).

#### N.B.:

The power supply can be of smaller size as the starting current is lower than with pole-changing motors. In addition the maximum current is electronically limited and can be adjusted individually (dependent on the mains power supply).

At the same time, frequency-controlled hoists reduce the stress on systems by means of smooth starting, as they reduce the load forces effective on crane, crane runway and building.

This results in a longer service life, lower energy consumption and lower maintenance costs over the whole life cycle.

#### Frequency inverter for hoisting

Frequency inverters convert voltage and frequency of the three-phase A.C. power supply into a new three-phase system. The speed of the hoist motor is infinitely adjustable from the stepless modification of motor voltage and motor frequency.

### Convertisseur de fréquence, la technologie en un coup d'œil

#### Un convertisseur de fréquence est avantageux

- Si de grandes rotations de stocks sont requises. Le ballant de la charge qui fait perdre du temps et qui, en outre, est dangereux, est fortement réduit, et les couplages de correction (marche par impulsions) sont réduits au minimum.
- Si le démarrage sans à coups et le réglage sûr sont requis.
- Si une très faible vitesse de levage est requise.
- Si une réduction des contraintes dynamiques est souhaitée. Cela prolonge par exemple la durée de vie du moteur de levage et du réducteur de levage.
- Si la productivité doit être élevée par une plage de vitesse élargie (vitesse élevée avec charge partielle).

#### Remarque :

L'alimentation électrique peut être dimensionnée plus faible, car le courant de démarrage est plus basse qu'avec des moteurs à commutation de polarité. En plus, le courant maximal est limité électroniquement et peut être adapté individuellement (dépendant du réseau)

En même temps, les palans à commande par variateur de fréquence augmentent la longévité des systèmes en réduisant les contraintes du pont, de la voie de roulement et du bâtiment.

Cela permet une durée de service augmentée, une consommation d'énergie plus faible, et des frais d'entretien plus basses pendant la cycle de vie entier.

#### Convertisseur de fréquence pour le levage

Les convertisseurs de fréquence transforment en un nouveau système triphasé la tension et la fréquence du secteur d'alimentation en courant triphasé. Il en résulte la possibilité de modifier en variation continue la vitesse de rotation du moteur de par modification en variation continue de la tension et de la fréquence du moteur.



**Ansteuerung von "Heben"**

Die Ansteuerung erfolgt über einen zweistufigen Steuerschalter über die sogenannte "Motorpoti"-Funktion.

1. Stufe: Mindestdrehzahl oder Drehzahl halten
  2. Stufe: Beschleunigen
- Wird der Drucktaster des Steuergeräts losgelassen, so bremst der Frequenzrichter selbständig nach einer vorgegebenen Rampe ab.

**"Hoist" control**

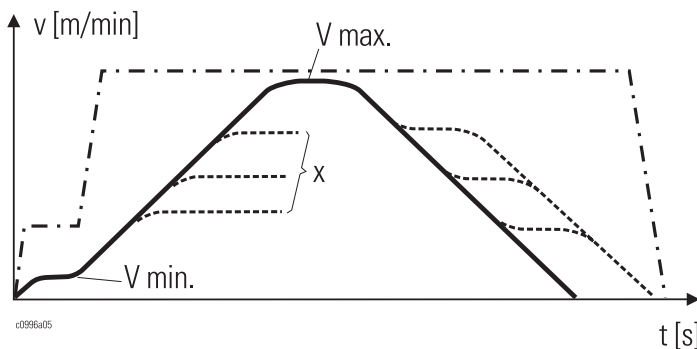
Activation is from a two-step control pendant via the so-called "motor-activated potentiometer" function.

- 1st step: minimum speed or hold speed
  - 2nd step: accelerate
- If the pushbutton on the control pendant is released, the frequency inverter brakes automatically according to a pre-set ramp.

**Pilotage du levage**

Le pilotage se fait par un interrupteur de commande à deux étages par la fonction "Potentiomètre à moteur".

- 1er étage : Vitesse minimale de rotation ou maintien de la vitesse de rotation
  - 2ème étage : Accélération
- Au relâchement de l'interrupteur du boîtier de commande, le convertisseur de fréquence décélère automatiquement selon une rampe définie.



- Geschwindigkeiten mit Frequenzsteuerung  
Frequency controlled speeds  
Vitesses à commande par fréquence
- . - - Geschwindigkeiten mit polumschaltbarem Motor  
Speeds with pole-changing motor  
Vitesses avec moteur à commutation de polarité

x = beliebige Geschwindigkeit zwischen v min. und v max.  
x = any speed between v min. and v max.  
x = vitesse indifférente entre v min. et v max.

**Erweiterter Geschwindigkeitsbereich für noch höhere Produktivität**

In Kombination mit einer SFH Dynamic Control Steuerung inkl. Frequenzrichter verfügt das SHF Seilzugprogramm standardmäßig über einen erweiterten Geschwindigkeitsbereich, abhängig vom Motordrehmoment und somit der zu transportierenden Last.

Diese Funktion steht bei bauseitiger Frequenzsteuerung für SHF Seilzüge nicht zur Verfügung.

Im Feldschwäch-Bereich elektrischer Motoren kann schneller als Nenn-Geschwindigkeit gefahren werden, wenn das erforderliche Lastmoment geringer ist als im Standard-Drehzahlbereich.

Kurz gesagt: Bei Teillast wird die Hubgeschwindigkeit erhöht und so die Produktivität gesteigert.

**Extended speed range for still higher productivity**

In combination with an SFH Dynamic Control incl. frequency inverter, the SHF wire rope hoist programme is equipped as standard with an extended speed range dependent on the motor torque and thus the load to be transported.

This function is not available for SHF wire rope hoists when a frequency control is provided by the customer.

A higher speed than the rated speed is possible in the field weakening range of electric motors if the required load torque is lower than in the standard speed range.

In brief: with partial load, the hoist speed is increased and productivity is thus boosted.

**Plage de vitesse élargie pour une productivité encore plus élevée**

En combinaison avec une commande SFH Dynamic Control incl. variateur de fréquence le programme des palans à câble SHF est équipé de série avec une plage de vitesse élargie en fonction du couple moteur et par conséquent de la charge à transporter.

Cette fonction n'est pas disponible pour les palans à câble SHF dans le cas d'une commande par fréquence à charge du client.

Dans la plage d'affaiblissement de champ des moteurs électriques une vitesse plus rapide que la vitesse nominale est possible, si le couple de charge requis est inférieur à celui de la plage de vitesse de rotation standard.

En bref : à charge partielle la vitesse de levage est élevée et par conséquent la productivité est augmentée.



**SHF**

Heben  
 Hoisting  
 Levage

**Baureihe SHF mit erweitertem Geschwindigkeitsbereich (ESR)**

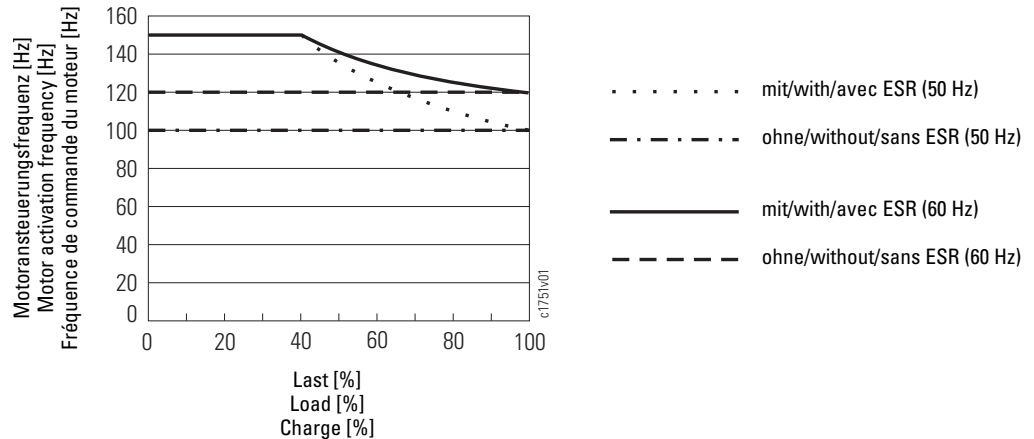
Bis zu 40% der maximalen Tragfähigkeit steht bei der SFH Dynamic Control Steuerung die maximale Motoransteuerungsfrequenz von 150 Hz zur Verfügung, das heißt eine Erhöhung der Hubgeschwindigkeit bei Teillast auf bis zu 150%.

**SHF series with extended speed range (ESR)**

With the SFH Dynamic Control the maximum motor activation frequency of 150 Hz is available up to 40% of the maximum working load, i.e. the hoisting speed can be increased to up to 150% with partial load.

**Série SHF avec plage de vitesse élargie (ESR)**

Avec la commande SFH Dynamic Control la fréquence de commande maximale du moteur de 150 Hz est disponible jusqu'à 40% de la capacité de charge maximale, c.-à-d. une augmentation de la vitesse de levage jusqu'à 150 % avec charge partielle.



Weitere Merkmale frequenzgeregelter SHF Seilzüge:

- Volldigitalisierter Frequenzumrichter - aber auch Analogeingänge vorhanden.
- Parametrierung und Auslesen von Daten über das integrierte Bedienfeld mit Display, alternativ über Software.
- 4-poliger Hubmotor mit Fremdbelüftung, Phasentrennung für die Motorwicklung und mit Inkrementalgeber (600 Impulse/Umdrehung).
- Motornennfrequenz 100 bzw. 120 Hz (Motordrehzahl wie polumschaltbarer Motor).
- Die SFH Frequenzumrichter sind zwangsbelüftet und besitzen eine hohe Überlastungsfähigkeit.
- Zulässige Umgebungstemperatur -10°C ... +40°C.
- Relative Luftfeuchtigkeit max. 95%, auf Betauungsfreiheit ist zu achten.

Other characteristics of frequency-controlled SHF wire rope hoists:

- Fully digitalised frequency inverter - but analog inputs are also provided.
- Parametrisation and data readout via the integrated control panel with display, alternatively via software.
- 4-pole hoist motor with forced ventilation, phase separation for motor winding and with incremental encoder (600 pulses/rotation).
- Rated motor frequency 100 or 120 Hz (motor speed as for pole-changing motor).
- The SFH frequency inverters have forced ventilation and high overload capacity.
- Permissible ambient temperature -10°C ... +40°C.
- Relative humidity max. 95%, non-dewung must be ensured.

Autres caractéristiques des palans à câble SHF à commande par variateur de fréquence :

- Variateur de fréquence complètement digitalisé - mais des entrées analogues sont aussi disponibles.
- Paramétrage et lecture de données au moyen du tableau de commande avec affiche intégré, en alternative par logiciel.
- Moteur à 4 pôles avec ventilation séparée, séparation des phases pour le bobinage et capteur incrémentiel (600 impulsions/tour).
- Fréquence nominale du moteur 100 ou 120 Hz (vitesse de rotation du moteur comme moteur à commutation de polarité).
- Les convertisseurs de fréquence SFH ont une ventilation forcée et une grande capacité de surcharge.
- Température ambiante admissible - 10°C ... +40°C.
- Humidité de l'air max. 95%. Il y a lieu de veiller à l'absence de condensation.





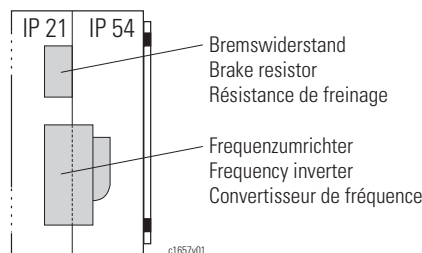
- |   |  |   |
|---|--|---|
| <ul style="list-style-type: none"> <li>• Aufstellhöhe:<br/>max. 1000m ü.N.N.</li> <li>• Netzspannungen:<br/>380-415V oder 500-525V, 50Hz<br/>440-480V oder 575-600V, 60Hz</li> <li>• Die Beschleunigungs- und Verzögerungsrampen lassen sich nahezu beliebig flach einstellen. Die minimal mögliche Hochlauf-/Rücklaufzeit beträgt ca. 1,5 sec.</li> <li>• Koppelung (Synchronisation) von bis zu 4 Hubwerken optional möglich.</li> <li>• Die Frequenzsteuerung ist in einem Gerätekasten in Durchstecktechnik eingebaut, voreingestellt und geprüft.</li> </ul> | <ul style="list-style-type: none"> <li>• Altitude of installation:<br/>max. 1000m above sea level.</li> <li>• Mains voltages:<br/>380-415V or 500-525V, 50Hz<br/>440-480V or 575-600V, 60Hz</li> <li>• Acceleration and deceleration ramps can be set practically as flat as required. The minimum acceleration/deceleration times possible are approx. 1.5 sec.</li> <li>• Coupling (synchronisation) of up to 4 hoists available as an option.</li> <li>• The frequency control is installed in a panel box with through panel mounting, preset and tested.</li> </ul> | <ul style="list-style-type: none"> <li>• Altitude d'implantation :<br/>max. 1000 m au-dessus du niveau de la mer.</li> <li>• Tensions secteurs :<br/>380-415V ou 500-525V, 50Hz<br/>440-480V ou 575-600V, 60Hz</li> <li>• Les rampes d'accélération et de décélération peuvent se régler à peu près aussi plates qu'on veut. Les durées minimales possibles d'accélération/décélération sont d'environ 1,5 sec.</li> <li>• Accouplement (synchronisation) de jusqu'à 4 palans disponible en option.</li> <li>• La commande par fréquence est intégrée dans un coffret d'appareillage avec câblage traversant traditionnel, pré-réglée et testée.</li> </ul> |
|---|--|---|

1

Durchstecktechnik:

Through panel mounting:

Câblage traversant traditionnel :



### SFH Dynamic Control Steuerung für SHF

Die SFH Dynamic Control Steuerung beinhaltet standardmäßig den erweiterten Geschwindigkeitsbereich (ESR). Frequenzsteuerung mit Block- und Überdrehzahlenschutz mit ausgezeichnetem Regelverhalten. Ausgelegt für den Einsatz in der Halle, optional für den Einsatz im Freien.

Drehzahlregelung (n-Regelung) mit Drehzahlrückführung (closed loop) als Standard.

Hubgeschwindigkeitsbereich 2 ... 100%, bei Nennlast 100 Hz.

SPS-kompatibel zu übergeordneten Systemen (optional).

### SFH Dynamic Control for SHF

The SFH Dynamic Control features the extended speed range (ESR) as standard. Frequency control with unit and overspeed protection with excellent control performance. Designed for indoor use, version for outdoor use as an option.

Speed control (n-control) with speed feedback (closed loop) as standard.

Hoisting speed range 2 ... 100% with nominal load 100 Hz.

PLC compatible with higher-level systems (optional).

### Commande SFH Dynamic Control pour SHF

La commande SFH Dynamic Control inclut en version standard la plage de vitesse élargie (ESR). Commande par fréquence avec protection contre blocage et sur-vitesse avec comportement de réglage excellent. Conçue pour utilisation en atelier fermé, mise en œuvre en plein air en option.

Le réglage de la vitesse (réglage n) avec réadaptation de la vitesse (closed loop) est de série.

Plage de vitesses de levage 2 ... 100%, à charge nominale 100 Hz.

Compatible A. P. avec systèmes prioritaires (option).



**Qualität und Sicherheit**

- Kurz- und erdschlussicher
- Entspricht den relevanten Richtlinien für die Leistungselektronik
- Galvanisch getrennte Steuerungseingänge
- Elektronischer Motorschutz
- EMV nach:  
 EN 61800-3 - Produktnorm für drehzahlveränderbare Antriebssysteme.  
 Die Einsatzumgebung ist begrenzt auf:  
 2. Umgebung (Industriebereich) - Kategorie C3  
 Hinweis:  
 EMV Level Kategorie C3 nach 61800-3 (2. Umgebung) entspricht nicht EMV Level Klasse A1 nach EN 55011 (Industriebereich). Die Grenzwerte der Klasse A1 sind gleich den Grenzwerten der Kategorie C2 nach EN 61800-3 (1. Umgebung - Wohnbereich, öffentliches Netz)
- Schaltschrankschutzart nach EN 60529: IP 54
- Bremswiderstand Schutzart nach EN 60529: IP 21
- Alle Frequenzrichter besitzen weltweite Zulassungen (EN, IEC, UL, CSA)
- Entwicklungs- und Herstellungsprozess zertifiziert nach DIN ISO 9001

Jede SFH Dynamic Control wird am Prüfstand optimal eingestellt.

Die Ansteuerung bzw. Sollwertvorgabe kann bei der SFH Dynamic Control mit analogen und digitalen Signalen erfolgen.

**Quality and safety**

- Inherently short-circuit and earth-fault proof
- Meets the relevant directives for power electronics
- Galvanically separated control inputs
- Electronic motor protection
- EMC complying with:  
 EN 61800-3 - Product standard for variable speed drive systems.  
 The installation environment is limited to:  
 2nd environment (industry) - Category C3.  
 N.B.:  
 EMC level Category C3 complying with EN 61800-3 (2nd environment) is not equivalent to EMC level Class A1 complying with EN 55011 (industry). The limit values of Class A1 are equal to the limit values of Category C2 complying with EN 61800-3 (1st environment - domestic premises, public network)
- Panel box protection in accordance with EN 60529: IP 54
- Brake resistor for hoist protection in accordance with EN 60529: IP 21
- All frequency inverters have world-wide approvals (EN, IEC, UL, CSA).
- Development and manufacturing processes certified to DIN ISO 9001

Every SFH Dynamic Control is optimally adjusted on the test bench.

With SFH Dynamic Control, control can be effected with analog and digital signals.

**Qualité et sécurité**

- Protégé contre courts circuits et pertes à la terre
- Satisfait aux directives importantes pour l'électronique de puissance
- Entrées de commande séparées galvaniquement
- Disjoncteur électronique des moteurs
- CEM selon :  
 EN 61800-3 - Norme de produit pour systèmes d'entraînement à vitesse variable.  
 L'environnement d'utilisation est limité à :  
 2ème environnement (milieu industriel) - Catégorie C3  
 Remarque :  
 Le niveau CEM Catégorie C3 selon EN 61800-3 (2ème environnement) ne correspond pas au niveau CEM Classe A1 selon EN 55011 (milieu industriel). Les valeurs limites de la Classe A1 correspondent aux valeurs limites de la Catégorie C2 selon EN 61800-3 (1er environnement - milieu domestique, réseau publique)
- Protection de l'armoire électrique selon NE 60529 de type : IP 54
- Protection de la résistance de freinage du palan selon NE 60529 de type : IP 21
- Tous les convertisseurs de fréquence sont homologués dans le monde entier (NE, C.E.I, UL, CSA).
- Les processus de développement et de production sont certifiés selon DIN ISO 9001

Chaque SFH Dynamic Control est réglé de façon optimale sur le banc d'essai.

Avec SFH Dynamic Control, la commande peut s'effectuer par signaux analogiques et numériques.

**SH / SHF**

Fahren  
 Travel  
 Direction

**Frequenzrichter für Fahren (SFD1) für SH/SHF**

Der Frequenzrichter für die Fahrbewegung ist am Fahrmotor angebaut.

- Alle international üblichen Netzspannungen von 380 V bis 690 V werden abgedeckt.

**Frequency inverter for travel (SFD1) for SH/SHF**

The frequency inverter for the travel motion is mounted on the travel motor.

- All common international mains voltages from 380 V to 690 V are covered.

**Convertisseur de fréquence pour la direction (SFD1) pour SH/SHF**

Le convertisseur de fréquence pour la direction est monté sur le moteur de direction.

- Convient à toutes les tensions secteur courantes au niveau international, de 380 V à 690 V.



- U/f-Kennlinienfrequenzsteuerung über vorgegebene Rampen, Stellbereich Standard 1:10, bis 1:30 auf Anfrage.
- SPS-kompatibel zu übergeordneten Systemen (optional).
- Eine serielle Schnittstelle am Grundgerät (RS 485) und Schnittstellenbaugruppen sind verfügbar.
- Integrierter Bremschopper und externer Bremswiderstand (IP 21).
- EMV nach:  
EN 61800-3 - Produktnorm für drehzahlveränderbare Antriebssysteme.  
Die Einsatzumgebung ist bei festinstallierter Anlage durch Fachpersonal:  
1. Umgebung - Wohnbereich, öffentliches Netz - Kategorie C2 (entspricht EN 55011, Klasse A1)
- U/f characteristic frequency control via set ramps, speed range standard 1:10, up to 1:30 on request.
- PLC compatible with higher-level systems (optional).
- A serial interface on the basic device (RS 485) and interface modules are available.
- Integrated brake chopper and external brake resistor (IP 21).
- EMC complying with:  
EN 61800-3 - Product standard for variable speed drive systems.  
The installation environment for a system installed by qualified personnel is:  
1st environment - domestic premises, public network - Category C2 (equivalent to EN 55011, Class A1)
- Pilotage par fréquence selon la courbe caractéristique U/f, par rampes définies ; plage de régulation : 1:10 (standard), jusqu'à 1:30 sur demande.
- Compatible A. P. avec systèmes prioritaires (en option).
- Une interface sérielle sur l'appareil de base (RS 485) et modules interfaces sont disponibles.
- Vibreur de freinage intégré et résistance externe de freinage (IP 21).
- CEM selon :  
EN 61800-3 - Norme de produit pour systèmes d'entraînement à vitesse variable.  
L'environnement d'utilisation dans le cas d'un système fixe installé par du personnel qualifié est :  
1er environnement - milieu domestique, réseau publique - Catégorie C2 (correspond à EN 55011, Classe A1)

1

### Parametrierung der Frequenzumrichter "Fahren"

50/60 Hz	
2,5...25 m/min	4...40 m/min
4,7	5,6
3,7	4,4

Netzfrequenz [Hz]  
Fahrgeschwindigkeiten [m/min]  
Minimale Hochlaufzeit [s]  
Minimale Rücklaufzeit [s]

### Parameter assignment for "travel"

Mains frequency [Hz]  
Travel speeds [m/min]  
Minimum acceleration time [s]  
Minimum deceleration time [s]

### Paramétrage du convertisseur de fréquence "direction"

Fréquence du secteur [Hz]  
Vitesses de direction [m/min]  
Durée minimale d'accélération [s]  
Durée minimale de décélération [s]

### Ansteuern von "Fahren"

Die Ansteuerung erfolgt über einen zweistufigen Steuerschalter über die sogenannte "Motorpoti"-Funktion.

1. Stufe: Mindestdrehzahl oder Drehzahl halten
  2. Stufe: Beschleunigen
- Wird der Drucktaster des Steuergeräts losgelassen, so bremst der Frequenzumrichter selbständig nach einer vorgegebenen Rampe ab.

### "Travel" control

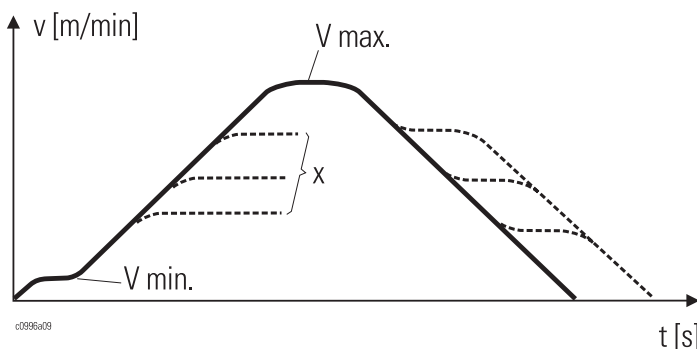
Activation is from a two-step control pendant via the so-called "motor-activated potentiometer" function.

- 1st step: minimum speed or hold speed
  - 2nd step: accelerate
- If the pushbutton on the control pendant is released, the frequency inverter brakes automatically according to a pre-set ramp.

### Pilotage du mouvement de "direction"

Le pilotage se fait par un interrupteur de commande à deux étages par la fonction "Potentiomètre à moteur".

- 1er étage : Vitesse minimale de rotation ou maintien de la vitesse de rotation
  - 2ème étage : Accélération
- Au relâchement de l'interrupteur du boîtier de commande, le convertisseur de fréquence décélère automatiquement selon une rampe définie.



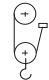
x = beliebige Geschwindigkeit zwischen v min. und v max.  
x = any speed between v min. and v max.  
x = vitesse indifférente entre v min. et v max.



Einstufung nach FEM (ISO)

Classification to FEM (ISO)

Classification selon FEM (ISO)

FEM 9.661 ISO	FEM 9.511 ISO	FEM 9.683* ISO	Typ Type	 [kg]			
				1/1 2/2-1	2/1 4/2-1	4/1	8/2-1
				Seiltrieb Rope drive Mouflage	Triebwerk Mechanism Mécanisme d'entraîne- ment	Motor Motor Moteur	
M6	M7	M7	SH(F) 3005-25	500	1000	2000	-
			SH(F) 3005-40	-			
M5	M6	M7	SH(F) 3006-25	630	1250	2500	-
			SH(F) 3006-40	-			
M5	M5	M7	SH(F) 3008-20	800	1600	3200	-
			SH(F) 3008-32	-			
M6	M7	M7	SH(F) 4008-20	800	-	-	-
			SH(F) 4008-25	-	1600	3200	
			SH 4008-40				
M6	M6	M7	SH(F) 4010-20	1000	-	-	-
M5			SH(F) 4010-25	-	2000	4000	
			SH 4010-40				
M5	M5	M7	SH(F) 4012-20	1250	2500	5000	-
			SH 4012-32	-			
M4	M4	M7	SH(F) 4016-16	1600	3200	6300	-
			SH 4016-25	-			
M6	M7	M7	SH(F) 5016-20	1600	-	-	-
			SH(F) 5016-25	-	3200	6300	
			SH(F) 5016-40				
M5	M6	M7	SH(F) 5020-20	2000	-	-	-
			SH(F) 5020-25	-	4000	8000	
			SH(F) 5020-40				
M5	M5	M7	SH(F) 5025-20	2500	5000	10000	-
			SH(F) 5025-32	-			
M4	M4	M7	SH(F) 5032-16	3200	-	-	-
			SH(F) 5032-25	-	6300	12500	
M6	M7	M7	SH(F) 6025-20	-	5000 *2	-	-
			SH(F) 6025-32				
			SH(F) 6025-40				
M6	M7	M7	SH(F) 6032-16	-	6300 *2	-	-
			SH(F) 6032-25				
			SH(F) 6032-40				
M6 *1	M6	M7	SH(F) 6040-12	4000	8000	16000	16000
			SH(F) 6040-20				
			SH(F) 6040-32	-			
M5	M5	M7	SH(F) 6050-16	5000	10000	20000	20000
			SH(F) 6050-20	5000	-	-	-
			SH(F) 6050-25	-	10000	20000	20000
			SH(F) 6050-32				
		M4	SH 6050-40				
		M7	SHF 6050-40				
M4	M4	M7	SH(F) 6063-12	6300	12500	25000	25000
			SH(F) 6063-20				
			SH(F) 6063-25	-	12500	25000	25000
		M4	SH(F) 6063-32				
M5 / M6 *4	M7	M7	SHR(F) 6025-20	-	5000 *3	10000	-
			SHR(F) 6025-32				
			SHR(F) 6025-40				
M5	M7	M7	SHR(F) 6032-16	-	6300 *3	12500	-
			SHR(F) 6032-25				
			SHR(F) 6032-40				
M4	M6	M7	SHR(F) 6040-12	-	8000 *3	16000	-
			SHR(F) 6040-20				
			SHR(F) 6040-32				

\* Im Aussetzbetrieb  
\*1 bei 4/2-1 und 8/2-1 nur M5  
\*2 2/1 nicht verfügbar  
\*3 4/2-1 nicht verfügbar  
\*4 für 4/1 lieferbar mit Spezialseil

\* In intermittent operation  
\*1 4/2-1 and 8/2-1 only M5  
\*2 2/1 not available  
\*3 4/2-1 not available  
\*4 available for 4/1 with off-standard rope

\* En service intermittent  
\*1 4/2-1 et 8/2-1 seulement M5  
\*2 2/1 pas livrable  
\*3 4/2-1 pas livrable  
\*4 pour 4/1 disponible avec câble spécial



### Auswahl nach ISO

Für eine einseitigere Auswahl eines Seilzuges muss vorab die jeweilige Triebwerksgruppe bestimmt werden. Diese ist abhängig von der **Laufzeitklasse** und dem **Lastkollektiv**.

- Einflussfaktoren der Laufzeitklasse:
- Mittlerer Hakenweg "HW" (m)
  - Hubgeschwindigkeit "V" (m/min)
  - Arbeitsspiele/Stunde "ASP"
  - Arbeitszeit je Tag "AZ"

**Bestimmung der Laufzeitklasse**  
Ermittlung der mittleren Laufzeit je Arbeitstag (tm):  
 $tm = (2 \times HW \times ASP \times AZ) : (60 \times V)$

**Lastkollektiv**  
Abschätzen, welches der unten gezeigten Lastkollektive dem jeweiligen Einsatzfall entspricht: "leicht", "mittel", "schwer", "sehr schwer".

**Triebwerksgruppe leicht**  
Nur sehr selten Höchstbeanspruchung, mittlere Totlast

tm: (h/Tag)  
1 - 2: M3 2-4: M4  
4 - 8: M5 8-16: M6

**mittel**  
Seltene Höchstbeanspruchung, laufend geringe Beanspruchung, mittlere Totlast.

tm: (h/Tag)  
0,5 - 1: M3 1-2: M4  
2 - 4: M5 4-8: M6

**schwer**  
Häufige Höchstbeanspruchung, laufend mittlere Beanspruchung, große Totlast.

tm: (h/Tag)  
0,25 - 0,5: M3 0,5-1: M4  
1 - 2: M5 2-4: M6

**sehr schwer**  
Regelmäßige Höchstbeanspruchung, sehr große Totlast.

tm: (h/Tag)  
0,125-0,25: M3 0,25-0,5: M4  
0,5 - 1: M5 1-2: M6

x = % der Laufzeit  
y = % der Last

### Selection to ISO

To enable a suitable wire rope hoist to be selected for the application, to begin with the respective mechanism group must be determined. This is dependent on the **operating time group** and the **load spectrum**.

- Factors influencing the operating time group:
- Average hook path "HW" (m)
  - Hoisting speed "V" (m/min)
  - Cycles/hour "ASP"
  - Working hours per day "AZ"

**Determining the operating time group**  
Determination of average operating time per working day (tm):  
 $tm = (2 \times HW \times ASP \times AZ) : (60 \times V)$

**Load spectrum**  
Estimate which of the load spectra shown below corresponds to the particular application: „light“, „medium“, „heavy“, „very heavy“.

**Mechanism group light**  
Only very rarely loaded to maximum, medium dead load

tm: (h/day)  
1 - 2: M3 2-4: M4  
4 - 8: M5 8-16: M6

**medium**  
Rarely maximum load, constant low load, medium dead load

tm: (h/day)  
0,5 - 1: M3 1-2: M4  
2 - 4: M5 4-8: M6

**heavy**  
Frequent maximum load, constant medium load, high dead load

tm: (h/day)  
0,25 - 0,5: M3 0,5-1: M4  
1 - 2: M5 2-4: M6

**very heavy**  
Regular maximum load, very high dead load

tm: (h/day)  
0,125-0,25: M3 0,25-0,5: M4  
0,5 - 1: M5 1-2: M6

x = % of operating time  
y = % of maximum load

### Sélection selon ISO

Si vous voulez choisir un palan à câble adapté à vos besoins, préalablement il faut déterminer le groupe de mécanisme correspondant. Celui-ci dépend de la **classe de fonctionnement** et de l'**état de sollicitation**.

- Facteurs d'influence sur la classe de fonctionnement :
- Course du crochet moyenne "HW" (m)
  - Vitesse de levage "V" (m/min)
  - Nombre de cycles/heure "ASP"
  - Durée de fonctionnement par jour de travail "AZ"

**Détermination de la classe de fonctionnement**  
Détermination de la durée de fonctionnement moyenne par jour de travail (tm):  
 $tm = (2 \times HW \times ASP \times AZ) : (60 \times V)$

**Etat de sollicitation**  
Estimer lequel des états de sollicitation indiqués en bas convient à l'application respective: „léger“, „moyen“, „lourd“, „très lourd“.

**Groupe de mécanisme léger**  
Sollicitation maximale très rare, poids mort moyen

tm: (h/jour)  
1 - 2: M3 2-4: M4  
4 - 8: M5 8-16: M6

**moyen**  
Sollicitation maximale rare, sollicitation permanente légère, poids mort moyen

tm: (h/jour)  
0,5 - 1: M3 1-2: M4  
2 - 4: M5 4-8: M6

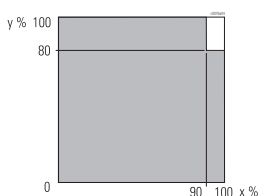
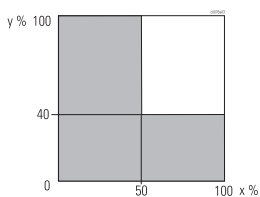
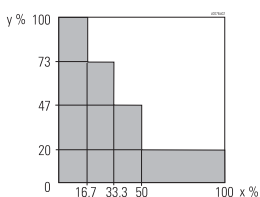
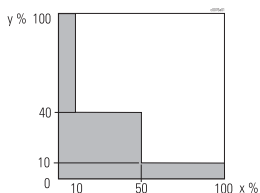
**lourd**  
Sollicitation maximale très fréquente, sollicitation permanente moyenne, poids mort important

tm: (h/jour)  
0,25 - 0,5: M3 0,5-1: M4  
1 - 2: M5 2-4: M6

**très lourd**  
Sollicitation maximale régulière, poids mort très important

tm: (h/jour)  
0,125-0,25: M3 0,25-0,5: M4  
0,5 - 1: M5 1-2: M6

x = % de la durée de fonctionnement  
y = % de la charge maximale







**Auswahl nach ISO**

**Selection to ISO**

**Sélection selon ISO**

**Beispiel:**

Tragfähigkeit: 5000 kg  
 Hubhöhe 10 m  
 Hubgeschwindigkeit ca. 5 m/min  
 Mittlerer Hakenweg 5 m  
 Arbeitsspiele/Stunde: 10  
 Arbeitszeit/Tag: 7 Stunden  
 Lastkollektiv: "mittel"

Berechnung:  
 $t_m = (2 \times 5 \times 10 \times 7) : (60 \times 5) = 2,33 \text{ h/Tag}$

Das Lastkollektiv "mittel" und die mittlere Laufzeit  $t_m = 2,33 \text{ h/Tag}$  ergeben die Triebwerksgruppe M5.

Auf Seite 1/18 in der Spalte FEM 9.661 ISO / 5000 kg (4/1) kann der geeignete Seilzug ausgewählt werden: z.B. SH 4012-20 4/1.

In den Auswahltabellen der Seiten 1/25, 1/36 und 1/44 sind noch weitere Parameter wie Hubhöhe, Hubgeschwindigkeiten und Ausführungen festzulegen.

**Example:**

Working load: 5000 kg  
 Height of lift 10 m  
 Hoisting speed approx. 5 m/min  
 Average hook path 5 m  
 Cycles/hour: 10  
 Operating time/day: 7 hours  
 Load spectrum: "medium"

Calculation:  
 $t_m = (2 \times 5 \times 10 \times 7) : (60 \times 5) = 2.33 \text{ h/day}$

The load spectrum "medium" and the average operating time  $t_m = 2.33 \text{ h/day}$  result in mechanism group M5.

On page 1/18 a suitable wire rope hoist can be selected from the FEM 9.661 (ISO) / 5000 kg (4/1) column: e.g. SH 4012-20 4/1.

Further parameters such as height of lift, lifting speed and designs can be determined in the selection tables on pages 1/25, 1/36 and 1/44.

**Exemple :**

Charge d'utilisation : 5000 kg  
 Hauteur de levée 10 m  
 Vitesse de levage env. 5 m/min  
 Course du crochet moyenne 5 m  
 Cycles/heure : 10  
 Durée de fonctionnement/jour : 7 h  
 Etat de sollicitation : "moyen"

Calcul :  
 $t_m = (2 \times 5 \times 10 \times 7) : (60 \times 5) = 2,33 \text{ h/jour}$

De l'état de sollicitation "moyen" et de la durée de fonctionnement moyenne  $t_m = 2,33 \text{ h/jour}$ , il en résulte le groupe de mécanisme M5.

Vous pouvez sélectionner le palan à câble convenable dans la colonne FEM 9.661 (ISO) / 5000 kg (4/1) : p.ex. SH 4012-20 4/1, voir tableau page 1/18.

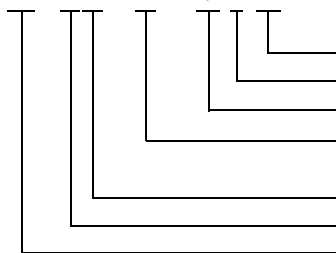
Autres paramètres, p.ex. hauteur de levée, vitesses de levage et exécutions, sont à déterminer dans les tableaux de sélection sur les pages 1/25, 1/36 et 1/44.

**Typenbezeichnung**

**Type designation**

**Désignation du type**

SH. 4012 - 20 - 2/1-1 L2



Trommellänge  
 Anzahl Lastaufnahmemittel  
 Einsicherung  
 max. Trommelgeschwindigkeit in m/min bei Netzfrequenz 50 Hz  
 Trommelzugkraft x 100 [daN]  
 Baugröße  
 Baureihe:  
 SH = Hubwerk mit polumschaltbarem Antrieb  
 ..F = Hubwerk mit frequenzgeregeltem Antrieb und SFH Dynamic Control Steuerung  
 ..R = Hubwerk mit reduzierter Tragfähigkeit

Drum length  
 Number of load-bearing elements  
 Reeving  
 Max. drum speed in m/min at mains frequency 50 Hz  
 Drum pull force x 100 [daN]  
 Frame size  
 Series:  
 SH = Hoist with 2 speed hoist motor  
 ..F = Hoist with frequency controlled drive and SFH Dynamic Control  
 ..R = Hoist with reduced working load

Longueur du tambour  
 Nombre de crochets  
 Mouflage  
 Vitesse au tambour maxi. en m/min à fréquence 50 Hz  
 Effort de charge au tambour x100 [daN]  
 Modèle  
 Série :  
 SH = Palan avec entraînement à commutation de polarité  
 ..F = Palan avec entraînement à commande par fréquence et commande SFH Dynamic Control  
 ..R = Palan avec charge d'utilisation réduite



**Bestimmung von dynamischen Beiwerten**

**Bestimmung des dynamischen Beiwerts  $\phi_2$  nach EN 15011**

Beim Anheben einer unbehinderten Last vom Boden sind die dabei verursachten dynamischen Effekte durch Multiplikation der Gewichtskraft der Hublast mit dem Beiwert  $\phi_2$  zu berücksichtigen.

$\phi_{2,min}, \beta_2$  =f (Steifigkeitsklasse HC)  
- siehe Tabelle 1 und 2

$v_h$  Charakteristische Hubgeschwindigkeit [m/s]  
- siehe Tabelle 2 und 3

**Determining dynamic coefficients**

**Determining dynamic coefficient  $\phi_2$  to EN 15011**

When lifting an unobstructed load from the ground, the dynamic effects generated must be factored in by multiplying the weight of the hoisted load by coefficient  $\phi_2$ .

=f (stiffness class HC)  
- see Tables 1 and 2

Characteristic lifting speed [m/s]  
- see Tables 2 and 3

**Déterminer les coefficients dynamiques**

**Déterminer le coefficient dynamique  $\phi_2$  selon EN 15011**

Lors du levage du sol d'une charge libre les effets dynamiques engendrés doivent être considérés en multipliant le poids de la charge par le coefficient  $\phi_2$ .

=f (classe de raideur HC)  
- voir tableaux 1 et 2

Vitesse de levage caractéristique [m/s]  
- voir tableaux 2 et 3

$$\phi_2 = \phi_{2,min} + \beta_2 \cdot v_h \quad (1)$$

**1**

**Tabelle 1:**  
**Bestimmung der Beiwerte  $\phi_{2,min}, \beta_2$**   
Quelle: EN 13001-2: 2014

**Table 1:**  
**Determining coefficients  $\phi_{2,min}, \beta_2$**   
Source: EN 13001-2: 2014

**Tableau 1 :**  
**Déterminer les coefficients  $\phi_{2,min}, \beta_2$**   
Source: EN 13001-2: 2014

Steifigkeitsklasse Stiffness class Classe de raideur	Beiwert $\phi_{2,min}$ Coefficient $\phi_{2,min}$ Coefficient $\phi_{2,min}$				Beiwert $\beta_2$ Coefficient $\beta_2$ Coefficient $\beta_2$
	Hubwerks-Betriebsart (siehe Tabelle 2) Hoist duty type (see table 2) Mode de fonctionnement du palan (voir tableau 2)				
	HD1	HD2	HD3	HD4	
HC1	1,05	1,05	1,05	1,05	[s/m] 0,17
HC2	1,1	1,1	1,05	1,1	0,34
HC3	1,15	1,15	1,05	1,15	0,51
HC4	1,2	1,2	1,05	1,2	0,68

**Bestimmung der Steifigkeitsklasse HC nach EN 15011 für Brücken- und Portalkrane**

**Bestimmung der Steifigkeitsklasse HC**  
nach EN 15011 - Tab. 2

**Determining stiffness class HC as per EN 15011 for bridge and portal cranes**

**Determining stiffness class HC**  
as per EN 15011 - Tab. 2

**Déterminer la classe de raideur HC selon EN 15011 pour ponts roulants et portiques**

**Déterminer la classe de raideur HC**  
selon EN 15011 - Tab. 2

$\phi_{2,t} \leq 1,07 + 0,24 \cdot v_{h,max}$	→ HC1
$1,07 + 0,24 \cdot v_{h,max} < \phi_{2,t} \leq 1,12 + 0,41 \cdot v_{h,max}$	→ HC2
$1,12 + 0,41 \cdot v_{h,max} < \phi_{2,t} \leq 1,17 + 0,58 \cdot v_{h,max}$	→ HC3
$1,17 + 0,58 \cdot v_{h,max} < \phi_{2,t}$	→ HC4

Erklärung der Abkürzungen siehe Seite 1/24.

Explanation of abbreviations see page 1/24.

Explication des abbréviations voir page 1/24.



**2**

**Tabelle 2:**  
**Bestimmung der Betriebsart des Hubwerks**

Quelle: EN 13001-2: 2014

**Table 2:**  
**Determining hoist duty type**

Source: EN 13001-2: 2014

**Tableau 2 :**  
**Déterminer le mode de fonctionnement du palan**

Source: EN 13001-2: 2014

Betriebsart Duty type Mode de fonctionnement	Beschreibung Description Description			STAHL CraneSystems GmbH		
HD1	Kein Feinhub vorhanden oder Beginn des Hubvorgangs ohne Feinhub möglich	No creep speed available or lifting process can be started without creep speed	Pas de vitesse lente disponible, ou le levage peut être démarré sans vitesse lente	Seilzug 2-stufig	2-step wire rope hoist	Palan à câble à 2 vitesses
HD2	Beginn des Hubvorgangs nur mit Feinhub möglich, wobei eine vorgegebene Mindestdauer erforderlich ist	Lifting process can only be started with creep speed, a preset minimum duration is required	Le démarrage du levage n'est possible qu'à vitesse lente, une durée minimale définie étant requise	-		
HD3	Beibehaltung des Feinhubes durch die Hubantriebssteuerung, bis die Last vom Boden angehoben ist	Creep speed maintained by hoist drive control until load has been lifted from ground	La vitesse lente est maintenue par la commande de l'entraînement de levage jusqu'à ce que la charge soit soulevée du sol	Seilzug 2-stufig mit - Hubgeschwindigkeit ≤10m/min <b>und</b> - SMC22 mit ALC-Funktion (nicht abwählbar) (außer Einsicherung /2-2)	2-step wire rope hoist with - Lifting speed ≤10m/min <b>and</b> - SMC22 with ALC function (cannot be deselected) (except /2-2 reeving)	Palan à câble à 2 vitesses avec - Vitesse de levage ≤10m/min <b>et</b> - SMC22 avec fonction ALC (pas désactivable) (à l'exception du mouflage /2-2)
HD4	Stufenlose Hubantriebssteuerung mit stetigem Hochlaufen der Geschwindigkeit	Stepless hoist drive control with steady speed increase	Commande de l'entraînement de levage à réglage continu avec accélération constante de la vitesse	Seilzug mit Frequenzumrichter	Wire rope hoist with frequency inverter	Palan à câble avec convertisseur de fréquence

$$\phi_{2,t} = 1 + \frac{2,8 \cdot v_{h,max}}{0,45 + \sqrt{\frac{R_r \cdot l_r}{1500 \cdot Z_a}}}$$

**Bestimmung des theoretischen dynamischen Beiwerts  $\phi_{2,t}$**

nach EN 15011 - 5.2.1.3.2.2. a)

Seildaten siehe C100.  
Alternativ kann die Berechnung auch gemäß Anhang C der EN 15011 erfolgen.

**Determining theoretical dynamic coefficient  $\phi_{2,t}$**

in acc. with EN 15011 - 5.2.1.3.2.2. a)

Rope data see C100.  
Alternatively calculation according to Annex C of EN 15011 is possible.

**Déterminer le coefficient dynamique théorique  $\phi_{2,t}$**

selon EN 15011 - 5.2.1.3.2.2. a)

Caractéristiques du câble voir C100.  
En alternative, le calcul selon Annexe C de la EN 15011 est possible.

$$Z_a = \frac{n \cdot F_u \cdot 1000}{m_h \cdot g}$$

Mit tatsächlichem Nutzungsbeiwert des Seils  $Z_a$ .

With actual coefficient of use of rope  $Z_a$ .

Avec coefficient d'utilisation réel du câble  $Z_a$ .

**3**

**Tabelle 3:**  
**Bestimmung der charakteristischen Geschwindigkeit  $v_h$**

Quelle: EN 13001-2

**Table 3:**  
**Determining characteristic speed  $v_h$**

Source: EN 13001-2

**Tableau 3 :**  
**Déterminer la vitesse caractéristique  $v_h$**

Source: EN 13001-2

Lastkombination Load combination Combinaison de charges	Hubwerks-Betriebsart Hoist duty type Mode de fonctionnement du palan				Beiwert $\phi_2$ nach Formel (1) Coefficient $\phi_2$ as per formula (1) Coefficient $\phi_2$ selon formule (1)
	HD1	HD2	HD3	HD4	
A1, B1	$v_{h,max}$	$v_{h,CS}$	$v_{h,CS}$	$0,5 \cdot v_{h,max}$	$\phi_{2(A1,B1)}$
C1	-	$v_{h,max}$	-	$v_{h,max}$	$\phi_{2(C)}$

Erklärung der Abkürzungen siehe Seite 1/24.

Explanation of abbreviations see page 1/24.

Explication des abréviations voir page 1/24.



**Beispiel**

- Einträger-Laufkran  
12,5 t x 15,0 m, mit Seilzug
- Hebezeug SHR 6032-40 4/1 L3
- Betriebsart HD1 (2-stufig mit SLE3)
- Masse Hublast  $m_h = 12500$  kg
- Seilfestigkeitsklasse  
 $R_r = 1960$  N/mm<sup>2</sup>
- Rechnerische Seilbruchkraft  
 $F_u = 193,8$  kN
- Länge eines Seilstrangs beim Anheben einer auf dem Boden ruhenden Last  $l_r = 14,0$  m
- Anzahl der Seilstränge  $n = 4$
- Hubgeschwindigkeit  
 $v_{h,max} = 10$  m/min = 0,167 m/s

**Berechnung:**

nach EN 15011 - 5.2.1.3.2.2. a)

$$Z_a = \frac{n \cdot F_u \cdot 1000}{m_h \cdot g}$$

Tatsächlicher Nutzungsbeiwert des Seils  $Z_a$

$$\phi_{2,t} = 1 + \frac{2,8 \cdot v_{h,max}}{0,45 + \sqrt{\frac{R_r \cdot l_r}{1500 \cdot Z_a}}}$$

Theoretischer dynamischer Beiwert  $\phi_{2,t}$

Steifigkeitsklasse HC

$$\phi_2 = \phi_{2,min} + \beta_2 \cdot v_h$$

Dynamischer Beiwert  $\phi_2$  für HC3/HD1

Erklärung der Abkürzungen siehe Seite 1/24.

**Example**

- Single girder overhead travelling crane 12.5 t x 15.0 m, with wire rope hoist
- Hoist SHR 6032-40 4/1 L3
- Duty type HD1 (2-step with SLE3)
- Mass of hoisted load  
 $m_h = 12500$  kg
- Rope strength class  
 $R_r = 1960$  N/mm<sup>2</sup>
- Calculated rope breaking force  
 $F_u = 193,8$  kN
- Length of one rope fall when lifting a load resting on the ground  $l_r = 14.0$  m
- Number of rope falls  $n = 4$
- Lifting speed  
 $v_{h,max} = 10$  m/min = 0.167 m/s

**Calculation:**

as per EN 15011 - 5.2.1.3.2.2. a)

Actual coefficient of use of rope  $Z_a$

$$Z_a = \frac{4 \cdot 193,8 \cdot 1000}{12500 \cdot 9,81} = 6,3$$

Theoretical dynamic coefficient  $\phi_{2,t}$

$$\phi_{2,t} = 1 + \frac{2,8 \cdot 0,167}{0,45 + \sqrt{\frac{1960 \cdot 14}{1500 \cdot 6,3}}} = 1,217$$

Stiffness class HC

Dynamic coefficient  $\phi_2$  for HC3/HD1

$$\phi_{2(A1,B1)} = 1,15 + 0,51 \cdot 0,167 = 1,24$$

Explanation of abbreviations see page 1/24.

**Exemple**

- Pont roulant posé monopoutre 12,5 t x 15,0 m, avec palan à câble
- Palan SHR 6032-40 4/1 L3
- Mode de fonctionnement HD1 (à 2 vitesses avec SLE3)
- Masse de la charge levée  
 $m_h = 12500$  kg
- Classe de résistance du câble  
 $R_r = 1960$  N/mm<sup>2</sup>
- Force de rupture calculée du câble  $F_u = 193,8$  kN
- Longueur d'un brin de câble lors du soulèvement d'une charge posée sur le sol  $l_r = 14,0$  m
- Nombre de brins de câble  $n = 4$
- Vitesse de levage  
 $v_{h,max} = 10$  m/min = 0,167 m/s

**Calcul :**

selon EN 15011 - 5.2.1.3.2.2. a)

Coefficient d'utilisation réel du câble  $Z_a$

Coefficient dynamique théorique  $\phi_{2,t}$

Classe de raideur HC

Coefficient dynamique  $\phi_2$  pour HC3/HD1

Explication des abréviations voir page 1/24.

$$1,12 + 0,41 \cdot v_{h,max} = 1,188 < \phi_{2,t} \leq 1,17 + 0,58 \cdot v_{h,max} = 1,267 \rightarrow \text{HC3}$$



**Bestimmung des dynamischen Beiwerts  $\phi_{5,res}$  nach EN 15011**

Lasten durch Beschleunigungen oder Verzögerungen aufgrund von Antriebskräften können mit starrkörperkinetischen Modellen berechnet werden. Die Lasteinwirkung ist unter Verwendung des Beiwerts  $\phi_{5,res}$  zu berechnen.

**Determining dynamic coefficient  $\phi_{5,res}$  in acc. with EN 15011**

Loads arising from acceleration or deceleration due to drive forces can be calculated with rigid body kinetic models. The load action is to be calculated using coefficient  $\phi_{5,res}$ .

**Déterminer le coefficient dynamique  $\phi_{5,res}$  selon EN 15011**

Les charges dues à l'accélération ou la décélération engendrées par les forces d'entraînement peuvent être calculées au moyen de modèles cinétiques pour solides indéformables. L'effet des charges se calcule employant le coefficient  $\phi_{5,res}$ .

$$\phi_{5v,res} = 1 + \phi_{pv} \cdot \phi_{5v} \cdot \frac{a_v}{g}$$

Heben/Senken

Lifting/lowering

Levage/abaissement

$$\phi_{5h,res} = \phi_{ph} \cdot \phi_{5h} \cdot \frac{a_h}{g}$$

Fahren

Travel

Déplacement

$\phi_{5h}$  siehe EN 15011 - Tab. 3, Spalte "getriebetypisches Spiel"  
 $\phi_{5v}$  siehe EN 15011 - Tab. 4  
 $\phi_p$  siehe EN 15011 - Tab. 5

$\phi_{5h}$  see EN 15011 - Tab. 3, column "typical gear play"  
 $\phi_{5v}$  see EN 15011 - Tab. 4  
 $\phi_p$  see EN 15011 - Tab. 5

$\phi_{5h}$  voir EN 15011 - Tab. 3, colonne "écartement typique du réducteur"  
 $\phi_{5v}$  voir EN 15011 - Tab. 4  
 $\phi_p$  voir EN 15011 - Tab. 5

$$a_v = \frac{\Delta v_v}{\Delta t_v}$$

$$\Delta v_v = v_{h,max} - v_{h,CS}$$

Beschleunigung Heben/Senken

Acceleration during lifting/lowering

Accélération pendant le levage/l'abaissement

Umschaltzeiten  $\Delta t_v$  (Senken):

Switching times  $\Delta t_v$  (lowering):

Temps de commutation  $\Delta t_v$

0,15 s 2-stufig nicht-ex  
0,25 s 2-stufig ex  
1,0 s Frequenzumrichter

2-step non-ex  
2-step ex  
Frequency inverter

(abaissement) :  
à 2 vitesses, non-antidéflagrant  
à 2 vitesses, antidéflagrant  
Convertisseur de fréquence

$$a_h = 0,2m/s^2$$

Beschleunigung Fahren

Acceleration during travel

Accélération pendant le déplacement

(Richtwert, genaue Berechnung siehe Produktinformation "Fahrantriebe".)

(Guide value, you will find a detailed calculation in our Product information "Travel drives".)

(Valeur estimative, vous trouvez une calculation détaillée dans nos Informations sur le produit "Groupes d'entraînement".)

**Erklärung der Abkürzungen**

**Explanation of abbreviations**

**Explication des abréviations**

$\phi_2$		Dynamischer Beiwert
$\phi_{2,min}$		Mindestbeiwert
$\phi_{2,t}$		Theoretischer dynamischer Beiwert
$\beta_2$	[s/m]	Beiwert
$F_u$	[kN]	Rechnerische Seilbruchkraft
$g = (9,81)$	[m/s <sup>2</sup> ]	Erdbeschleunigung
$l_r$	[m]	Länge eines Seilstrangs beim Anheben einer auf dem Boden ruhenden Last
$m_h$	[kg]	Masse Hublast
$n$		Anzahl der Seilstränge
$R_r$	[N/mm <sup>2</sup> ]	Seilfestigkeitsklasse nach EN 12385-4
$v_h$	[m/s]	Charakteristische Hubgeschwindigkeit
$v_{h,CS}$	[m/s]	Stetige Feinhubgeschwindigkeit
$v_{h,max}$	[m/s]	Maximale stetige Hubgeschwindigkeit
$Z_a$		Tatsächlicher Nutzungsbeiwert des Seils

Dynamic coefficient
Minimum coefficient
Theoretical dynamic coefficient
Coefficient
Calculated rope breaking force
Acceleration due to gravity
Length of one rope fall when lifting a load resting on the ground
Mass of hoisted load
Number of rope falls
Rope strength class as per EN 12385-4
Characteristic lifting speed
Constant creep speed
Maximum constant lifting speed
Actual coefficient of use of rope

Coefficient dynamique
Coefficient minimal
Coefficient dynamique théorique
Coefficient
Force de rupture calculée du câble
Accélération due à la gravité
Longueur d'un brin de câble lors du soulèvement d'une charge posée sur le sol
Masse de la chargé élevée
Nombre de brins du câble
Classe de résistance du câble selon EN 12385-4
Vitesse de levage caractéristique
Vitesse de levage lente constante
Vitesse de levage constante maximale
Coefficient d'utilisation réel du câble



**Seilzüge "einrillig"**

**"Single-grooved" wire rope hoists**

**Palans à câble "à simple enroulement"**

1/1  
2/1  
4/1

Einsatzgebiete: Als stationäres Hub- oder Zugerät oder angebaut an Fahrwerken. Die Seiltrommel ist einrillig für Strangzahlen 1/1, 2/1 und 4/1.

Applications: as stationary hoist or towing equipment or mounted on trolleys or crabs. The rope drum is single-grooved for 1/1, 2/1 and 4/1 reevings.

Applications : en tant qu'appareil de levage ou de traction à poste fixe, ou monté sur chariots. Le tambour est à simple enroulement pour les mouflages 1/1, 2/1 et 4/1.

Wenn beim Heben keine Hakenwanderung erwünscht ist, empfiehlt sich die zweirillige Ausführung, siehe 1/36.

If lateral displacement of the hook during hoisting is not desired, the double-grooved version is to be recommended, see 1/36.

Pour une montée-descente du crochet sans déplacement latéral, nous recommandons l'exécution à double enroulement, voir 1/36.

Technische Daten der Fahrmotoren siehe C070/C071.

For technical data of travel motors see C070/C071.

Pour les caractéristiques techniques des moteurs de direction voir C070/C071.

**Auswahltabelle**  
**Standardprogramm**  
1/1, 2/1, 4/1

**Selection table**  
**Standard programme**  
1/1, 2/1, 4/1

**Tableau de sélection**  
**Programme standard**  
1/1, 2/1, 4/1

kg	ISO	m	m/min	ESR max	50 Hz (60 Hz)				Spurweite/Track gauge/Empattement [mm] *										
					Typ Type		kW	*1	kg	mm	kg	mm	kg						
500	M6	24	4,1/25	-	+SH 3005-25 L2	0,35/2,4	H33	145	1/50	289	1/57	-	-	-	-	-	-	-	-
		40	(5/30)		L3	(0,4/2,9)		155		304			-	-	-	-	-	-	-
630	M5	24	4,1/25	-	+SH 3006-25 L2	0,4/2,9	H33	145	1/50	289	1/57	-	-	-	-	-	-	-	-
		40	(5/30)		L3	(0,5/3,5)		155		304			-	-	-	-	-	-	-
800	M5	24	3,3/20	-	+SH 3008-20 L2	0,4/2,9	H33	145	1/50	289	1/57	-	-	-	-	-	-	-	-
		40	(4/24)		L3	(0,5/3,5)		155		304			-	-	-	-	-	-	-
1000	M6	12	2/12,5	-	SH 3005-25 L2	0,35/2,4	H33	145	1/50	265	1/58	295	300	-	325	-	-	-	1/65
		20	(2,5/15)		L3	(0,4/2,9)		155		280			-	310	-	335	-	-	-
1250	M5	12	2/12,5	-	SH 3006-25 L2	0,4/2,9	H33	145	1/50	265	1/58	295	300	-	325	-	-	-	1/65
		20	(2,5/15)		L3	(0,5/3,5)		155		280			-	310	-	335	-	-	-

( ) 60 Hz  
+ Ohne Überlastsicherung. Dies ist nach EG-Maschinenrichtlinie bei Traglasten <1000 kg zulässig.  
\* Andere Spurweiten auf Anfrage  
\*1 Hubmotortyp  
\*2 Einschienenfahrwerk "normale Bauhöhe"

( ) 60 Hz  
+ Without overload protection. In compliance with EC machinery directive, this is permissible with lifting capacities <1000 kg  
\* Other track gauges on request  
\*1 Hoist motor type  
\*2 "Standard headroom" monorail trolley

( ) 60 Hz  
+ Sans protection contre la surcharge. Admissible selon la directive de la CE relative aux machines pour les capacités de charge <1000 kg.  
\* Autres empattements sur demande  
\*1 Type de moteur de levage  
\*2 Chariot monorail "hauteur perdue normale"







**Seilzüge SH**  
**SH wire rope hoists**  
**Palans à câble SH**

"einrillig" 1/1, 2/1, 4/1  
"single-grooved" 1/1, 2/1, 4/1  
"à simple enroulement" 1/1, 2/1, 4/1

**STAHL**  
**CraneSystems**



kg	ISO	m	m/min	50 Hz (60 Hz)									Spurweite/Track gauge/Empattement [mm] *														
				ESR	Typ Type	kW	*1	kg	7	kg	7	kg	7	1250	1400	1800	2240	2800	3150	4000							
1250	M5	24 40	3,3/20 (4/24)	-	SH 4012-20 L2 1/1 *2 L3	0,7/4,5 (0,9/5,4)	H42	185 200	1/51	370 395	1/57	-	-	-	-	-	-	-									
	M5	12 20	0,25..12,5 (0,3..15)	18,8	SHF 3006-25 L2 2/1 L3	2,9 (3,5)	4HS3	137 147	1/50	257 272	1/58	287	292	-	317	-	-	1/65									
	M5	12 20	0,4..20 (0,48..24)	30	SHF 3006-40 L2 2/1 L3	4,5 (5,4)	4HS3	137 147	1/50	257 272	1/58	287	292	-	317	-	-	1/65									
	M5	24 40	0,4..20 (0,48..24)	30	SHF 4012-20 L2 1/1 *2 L3	4,5 (5,4)	4HS3	173 188	1/51	358 383	1/57	-	-	-	-	-	-	-									
1600	M5	12 20	1,6/10 (2/12)	-	SH 3008-20 L2 2/1 L3	0,4/2,9 (0,5/3,5)	H33	145 155	1/50	265 280	1/58	295	300	-	325	-	-	1/65									
	M5	12 20	2,6/16 (3,1/19)	-	SH 3008-32 L2 2/1 L3	0,7/4,5 (0,9/5,4)	H42	149 159	1/50	269 284	1/58	299	304	-	329	-	-	1/65									
	M6	12 20	2/12,5 (2,5/15)	-	SH 4008-25 L2 2/1 L3	0,5/3,6 (0,7/4,3)	H42	190 205	1/51	305 332	1/59	340	345	-	375	-	-	1/66									
	M6	12 20	3,3/20 (4/24)	-	SH 4008-40 L2 2/1 L3	1,0/6,0 (1,2/7,2)	H62	214 229	1/51	329 356	1/59	364	369	-	399	-	-	1/66									
	M4	24 40	2,6/16 (3,1/19)	-	SH 4016-16 L2 1/1 *2 L3	0,7/4,5 (0,9/5,4)	H42	185 200	1/51	370 395	1/57	-	-	-	-	-	-	-									
	M6	24 40 80	3,3/20 (4/24)	-	SH 5016-20 L2 1/1 *2 L3 L4	1,0/6,0 (1,2/7,2)	H71	465 470 530	1/52	565 605 723	1/57	-	-	-	-	-	-	-									
	M5	12 20	0,2..10 (0,24..12)	15	SHF 3008-20 L2 2/1 L3	2,9 (3,5)	4HS3	137 147	1/50	257 272	1/58	287	292	-	317	-	-	1/65									
	M5	12 20	0,32..16 (0,38..19)	24	SHF 3008-32 L2 2/1 L3	4,5 (5,4)	4HS3	137 147	1/50	257 272	1/58	287	292	-	317	-	-	1/65									
	M6	12 20	0,25..12,5 (0,3..15)	18,8	SHF 4008-25 L2 2/1 L3	3,6 (4,3)	4HS3	178 193	1/51	293 320	1/59	328	333	-	363	-	-	1/66									
	M4	24 40	0,32..16 (0,38..19)	24	SHF 4016-16 L2 1/1 *2 L3	4,5 (5,4)	4HS3	173 188	1/51	358 383	1/57	-	-	-	-	-	-	-									
	M6	24 40 80	0,4..20 (0,48..24)	30	SHF 5016-20 L2 1/1 *2 L3 L4	6,0 (7,2)	4HS5	443 448 508	1/52	543 583 701	1/57	-	-	-	-	-	-	-									
2000	M6	6 10	1/6,3 (1,2/7,5)	-	SH 3005-25 L2 4/1 L3	0,35/2,4 (0,4/2,9)	H33	160 170	1/50	280 295	1/58	310	315	-	340	-	-	1/65									
	M6	6 10	1,6/10 (2/12)	-	SH 3005-40 L2 4/1 L3	0,5/3,6 (0,7/4,3)	H42	164 174	1/50	284 299	1/58	314	319	-	344	-	-	1/65									
	M5	12 20	2/12,5 (2,5/15)	-	SH 4010-25 L2 2/1 L3	0,7/4,5 (0,9/5,4)	H42	190 205	1/51	305 332	1/59	340	345	-	375	-	-	1/66									
	M5	12 20	3,3/20 (4/24)	-	SH 4010-40 L2 2/1 L3	1,2/7,5 (1,4/9,0)	H62	214 229	1/51	329 356	1/59	364	369	-	399	-	-	1/66									
	M5	24 40 80	3,3/20 (4/24)	-	SH 5020-20 L2 1/1 *2 L3 L4	1,2/7,5 (1,4/9,0)	H71	465 470 530	1/52	565 605 723	1/57	-	-	-	-	-	-	-									
	M6	6 10	0,13..6,3 (0,15..7,5)	9,5	SHF 3005-25 L2 4/1 L3	2,4 (2,9)	4HS3	152 162	1/50	272 287	1/58	302	307	-	332	-	-	1/65									
	M6	6 10	0,2..10 (0,24..12)	15	SHF 3005-40 L2 4/1 L3	3,6 (4,3)	4HS3	152 162	1/50	272 287	1/58	302	307	-	332	-	-	1/65									
	M5	12 20	0,25..12,5 (0,3..15)	18,8	SHF 4010-25 L2 2/1 L3	4,5 (5,4)	4HS3	178 193	1/51	293 320	1/59	328	333	-	363	-	-	1/66									
	M5	24 40 80	0,4..20 (0,48..24)	30	SHF 5020-20 L2 1/1 *2 L3 L4	7,5 (9,0)	4HS5	443 448 508	1/52	543 583 701	1/57	-	-	-	-	-	-	-									
2500	M5	6 10	1/6,3 (1,2/7,5)	-	SH 3006-25 L2 4/1 L3	0,4/2,9 (0,5/3,5)	H33	160 170	1/50	280 295	1/58	310	315	-	340	-	-	1/65									
	M5	6 10	1,6/10 (2/12)	-	SH 3006-40 L2 4/1 L3	0,7/4,5 (0,9/5,4)	H42	164 174	1/50	284 299	1/58	314	319	-	344	-	-	1/65									
	M5	12 20	1,6/10 (2/12)	-	SH 4012-20 L2 2/1 L3	0,7/4,5 (0,9/5,4)	H42	190 205	1/51	305 332	1/59	340	345	-	375	-	-	1/66									

( ) 60 Hz  
\* Andere Spurweiten auf Anfrage  
\*1 Hubmotortyp  
\*2 Einschienenfahrwerk "normale Bauhöhe"

( ) 60 Hz  
\* Other track gauges on request  
\*1 Hoist motor type  
\*2 "Standard headroom" monorail trolley

( ) 60 Hz  
\* Autres empattements sur demande  
\*1 Type de moteur de levage  
\*2 Chariot monorail "hauteur perdue normale"



kg	ISO	m	m/min	ESR	50 Hz (60 Hz)				50 Hz (60 Hz)				Spurweite/Track gauge/Empattement [mm] *							
					Typ		kW	*1	kg	m	kg	m	kg							
					Type															
					max															
2500	M5	12	2,6/16	-	SH 4012-32	L2	1,2/7,5	H62	214	1/51	329	1/59	364	369	-	399	-	-	-	1/66
		20	(3,1/19)	-	2/1	L3	(1,4/9,0)		229		356		-	389	404	419	-	-	-	-
	M5	24	3,3/20	-	SH 5025-20	L2	1,4/9,0	H71	465	1/52	565	1/57	-	-	-	-	-	-	-	-
		40 80	(4/24)	-	1/1 *2	L3 L4	(1,6/11,0)		470 530		605 723		-	-	-	-	-	-	-	-
	M5	6	0,13..6,3	9,5	SHF 3006-25	L2	2,9	4HS3	152	1/50	272	1/58	302	307	-	332	-	-	-	1/65
		10	(0,15..7,5)	-	4/1	L3	(3,5)		162		287		-	317	-	342	-	-	-	-
M5	6	0,2..10	15	SHF 3006-40	L2	4,5	4HS3	152	1/50	272	1/58	302	307	-	332	-	-	-	1/65	
	10	(0,24..12)	-	4/1	L3	(5,4)		162		287		-	317	-	342	-	-	-	-	
M5	12	0,2..10	15	SHF 4012-20	L2	4,5	4HS3	178	1/51	293	1/59	328	333	-	363	-	-	-	1/66	
	20	(0,24..12)	-	2/1	L3	(5,4)		193		320		-	353	368	383	-	-	-	-	
M5	24	0,4..20	30	SHF 5025-20	L2	9,0	4HS5	443	1/52	543	1/57	-	-	-	-	-	-	-	-	
	40 80	(0,48..24)	-	1/1 *2	L3 L4	(11,0)		448 508		583 701		-	-	-	-	-	-	-	-	
3200	M5	6	0,8/5	-	SH 3008-20	L2	0,4/2,9	H33	160	1/50	280	1/58	310	315	-	340	-	-	-	1/65
		10	(1/6)	-	4/1	L3	(0,5/3,5)		170		295		-	325	-	350	-	-	-	-
	M5	6	1,3/8	-	SH 3008-32	L2	0,7/4,5	H42	164	1/50	284	1/58	314	319	-	344	-	-	-	1/65
		10	(1,6/9,6)	-	4/1	L3	(0,9/5,4)		174		299		-	329	-	354	-	-	-	-
	M6	6	1/6,3	-	SH 4008-25	L2	0,5/3,6	H42	205	1/51	330	1/59	360	365	-	395	-	-	-	1/66
		10	(1,2/7,5)	-	4/1	L3	(0,7/4,3)		220		357		-	385	400	415	-	-	-	-
	M6	6	1,6/10	-	SH 4008-40	L2	1,0/6,0	H62	229	1/51	354	1/59	384	389	-	419	-	-	-	1/66
		10	(2/12)	-	4/1	L3	(1,2/7,2)		244		381		-	409	424	439	-	-	-	-
	M4	12	1,3/8	-	SH 4016-16	L2	0,7/4,5	H42	190	1/51	305	1/59	340	345	-	375	-	-	-	1/66
		20	(1,6/9,6)	-	2/1	L3	(0,9/5,4)		205		332		-	365	380	395	-	-	-	-
	M4	12	2/12,5	-	SH 4016-25	L2	1,2/7,5	H62	214	1/51	329	1/59	364	369	-	399	-	-	-	1/66
		20	(2,5/15)	-	2/1	L3	(1,4/9,0)		229		356		-	389	404	419	-	-	-	-
	M6	12	2/12,5	-	SH 5016-25	L2	1,2/7,5	H71	410	1/52	735	1/60	705	715	-	760	790	-	-	1/67
		20	(2,5/15)	-	2/1	L3	(1,4/9,0)		440		775		-	735	758	780	810	-	-	-
		40	-	-	L4	-	-		550		935		-	-	870	900	-	-	-	
	M6	12	3,3/20	-	SH 5016-40	L2	2,0/12,0	H72	437	1/52	819	1/60	732	742	-	787	817	-	-	1/67
		20	(4/24)	-	2/1	L3	(2,3/14,0)		467		865		-	762	785	807	837	-	-	-
		40	-	-	L4	-	-		577		1025		-	-	897	927	-	-	-	
	M4	24	2,6/16	-	SH 5032-16	L2	1,4/9,0	H71	490	1/52	590	1/57	-	-	-	-	-	-	-	-
40 80		(3,1/19)	-	1/1 *2	L3 L4	(1,6/11,0)		495 555		630 748		-	-	-	-	-	-	-	-	
M5	6	0,1..5	7,5	SHF 3008-20	L2	2,9	4HS3	152	1/50	272	1/58	302	307	-	332	-	-	-	1/65	
	10	(0,12..6)	-	4/1	L3	(3,5)		162		287		-	317	-	342	-	-	-	-	
M5	6	0,16..8	12	SHF 3008-32	L2	4,5	4HS3	152	1/50	272	1/58	302	307	-	332	-	-	-	1/65	
	10	(0,19..9,6)	-	4/1	L3	(5,4)		162		287		-	317	-	342	-	-	-	-	
M6	6	0,13..6,3	9,5	SHF 4008-25	L2	3,6	4HS3	193	1/51	318	1/59	348	353	-	383	-	-	-	1/66	
	10	(0,15..7,5)	-	4/1	L3	(4,3)		208		345		-	373	388	403	-	-	-	-	
M4	12	0,16..8	12	SHF 4016-16	L2	4,5	4HS3	178	1/51	293	1/59	328	333	-	363	-	-	-	1/66	
	20	(0,19..9,6)	-	2/1	L3	(5,4)		193		320		-	353	368	383	-	-	-	-	
M6	12	0,25..12,5	18,8	SHF 5016-25	L2	7,5	4HS5	388	1/52	713	1/60	683	693	-	738	768	-	-	1/67	
	20	(0,3..15)	-	2/1	L3	(9,0)		418		753		-	713	736	758	788	-	-	-	
	40	-	-	L4	-	-		528		913		-	-	848	878	-	-	-		
M6	12	0,4..20	30	SHF 5016-40	L2	12,0	4HS7	423	1/52	805	1/60	718	728	-	773	803	-	-	1/67	
	20 40	(0,48..24)	-	2/1	L3 L4	(14,0)		453 563		851 1011		-	748	771	793	823	-	-	-	
M4	24	0,32..16	-	SHF 5032-16	L2	9,0	4HS5	476	1/52	576	1/57	-	-	-	-	-	-	-	-	
	40 80	(0,38..19)	*3	1/1 *2	L3 L4	(11,0)		481 541		616 734		-	-	-	-	-	-	-	-	
4000	M5	6	1/6,3	-	SH 4010-25	L2	0,7/4,5	H42	205	1/51	330	1/59	360	365	-	395	-	-	-	1/66
		10	(1,2/7,5)	-	4/1	L3	(0,9/5,4)		220		357		-	385	400	415	-	-	-	-
M5	6	1,6/10	-	SH 4010-40	L2	1,2/7,5	H62	229	1/51	354	1/59	384	389	-	419	-	-	-	1/66	
	10	(2/12)	-	4/1	L3	(1,4/9,0)		244		381		-	409	424	439	-	-	-	-	

( ) 60 Hz

\* Andere Spurweiten auf Anfrage

\*1 Hubmotortyp

\*2 Einschienenfahrwerk "normale Bauhöhe"

\*3 Keine ESR-Funktion aufgrund von Zwischengetriebe

( ) 60 Hz

\* Other track gauges on request

\*1 Hoist motor type

\*2 "Standard headroom" monorail trolley

\*3 No ESR function due to intermediary gear

( ) 60 Hz

\* Autres empattements sur demande

\*1 Type de moteur de levage

\*2 Chariot monorail "hauteur perdue normale"

\*3 Pas de fonction ESR en raison du réducteur intermédiaire



**Seilzüge SH**  
**SH wire rope hoists**  
**Palans à câble SH**

"einrillig" 1/1, 2/1, 4/1  
 "single-grooved" 1/1, 2/1, 4/1  
 "à simple enroulement" 1/1, 2/1, 4/1

**STAHL**  
**CraneSystems**



kg	ISO	m	m/min	ESR	50 Hz (60 Hz)				kg	kg	kg	kg	Spurweite/Track gauge/Empattement [mm] *							kg	kg
					Type	Type	kW	*1					1250	1400	1800	2240	2800	3150	4000		
					max	kg	kg	kg													
4000	M5	12	2/12,5	-	SH 5020-25	L2	1,4/9,0	H71	410	1/52	735	1/60	705	715	-	760	790	-	-	1/67	
		20	(2,5/15)		2/1	L3	(1,6/11,0)		440		775		-	735	758	780	810	-	-		
		40				L4			550		935		-	-	870	900	-	-			
	M5	12	3,3/20	-	SH 5020-40	L2	2,5/15,0	H72	437	1/52	819	1/60	732	742	-	787	817	-	-	1/67	
		20	(4/24)		2/1	L3	(3,0/18,0)		467		865		-	762	785	807	837	-	-		
		40				L4			577		1025		-	-	897	927	-	-			
	M6	24	2/12,5	-	SH 6040-12	L2	1,4/9,0	H71	813	1/54	-	-	-	-	-	-	-	-	-	-	
		40	(2,5/15)		1/1	L3	(1,6/11,0)		888		-		-	-	-	-	-	-	-		
		80				L4			1118		-		-	-	-	-	-	-	-		
	M6	24	3,3/20	-	SH 6040-20	L2	2,5/15,0	H72	840	1/54	-	-	-	-	-	-	-	-	-	-	
		40	(4/24)		1/1	L3	(3,0/18,0)		915		-		-	-	-	-	-	-	-		
		80				L4			1145		-		-	-	-	-	-	-	-		
	M5	6	0,13..6,3	9,5	SHF 4010-25	L2	4,5	4HS3	193	1/51	318	1/59	348	353	-	383	-	-	-	1/66	
10		(0,15..7,5)		4/1	L3	(5,4)		208		345		-	373	388	403	-	-	-			
12		0,25..12,5	18,8	2/1	L4	(11,0)		388	1/52	713	1/60	683	693	-	738	768	-	-	1/67		
M5	20	(0,3..15)			L3			418		753		-	713	736	758	788	-	-			
	40				L4			528		913		-	-	848	878	-	-				
	12	0,4..20	30	SHF 5020-40	L2	15,0	4HS7	423	1/52	805	1/60	718	728	-	773	803	-	-	1/67		
M5	20	(0,48..24)		2/1	L3	(18,0)		453		851		-	748	771	793	823	-	-			
	40				L4			563		1011		-	-	883	913	-	-				
	24	0,25..12,5	18,8	SHF 6040-12	L2	9,0	4HS5	791	1/54	-	-	-	-	-	-	-	-	-			
M6	40	(0,3..15)		1/1	L3	(11,0)		866		-		-	-	-	-	-	-	-			
	80				L4			1096		-		-	-	-	-	-	-	-			
	120				L5			1211		-		-	-	-	-	-	-	-			
M6	24	0,4..20	30	SHF 6040-20	L2	15,0	4HS7	826	1/54	-	-	-	-	-	-	-	-	-	-		
	40	(0,48..24)		1/1	L3	(18,0)		901		-		-	-	-	-	-	-	-			
	80				L4			1131		-		-	-	-	-	-	-	-			
M5	6	0,8/5	-	SH 4012-20	L2	0,7/4,5	H42	205	1/51	330	1/59	360	365	-	395	-	-	-	1/66		
	10	(1/6)		4/1	L3	(0,9/5,4)		220		357		-	385	400	415	-	-	-			
	6	1,3/8	-	SH 4012-32	L2	1,2/7,5	H62	229	1/51	354	1/59	384	389	-	419	-	-	-	1/66		
M5	10	(1,6/9,6)		4/1	L3	(1,4/9,0)		244		381		-	409	424	439	-	-	-			
	12	1,6/10	-	SH 5025-20	L2	1,4/9,0	H71	410	1/52	735	1/60	705	715	-	760	790	-	-	1/67		
	20	(2/12)		2/1	L3	(1,6/11,0)		440		775		-	735	758	780	810	-	-			
M5	40				L4			550		935		-	-	870	900	-	-				
	12	2,6/16	-	SH 5025-32	L2	2,5/15,0	H72	437	1/52	819	1/60	732	742	-	787	817	-	-	1/67		
	20	(3,1/19)		2/1	L3	(3,0/18,0)		467		865		-	762	785	807	837	-	-			
M5	40				L4			577		1025		-	-	897	927	-	-				
	17	1,6/10	-	SHR 6025-20	L2	1,4/9,0	H71	763	1/53	1313	1/62	1103	1123	1153	1198	1253	1288	-	1/69		
	28,5	(2/12)		2/1	L3	(1,6/11,0)		818		1473		-	1163	1203	1243	1298	1333	-			
M5	57				L4			1008		1723		-	-	1358	1413	1443	-				
	85,5				L5			1073		-		-	-	1663	1693	-	-				
	17	2,6/16	-	SHR 6025-32	L2	2,5/15,0	H72	790	1/53	1340	1/62	1130	1150	1180	1225	1280	1315	-	1/69		
M5	28,5	(3,1/19)		2/1	L3	(3,0/18,0)		845		1500		-	1190	1230	1270	1325	1360	-			
	57				L4			1035		1750		-	-	1385	1440	1470	-				
	85,5				L5			1100		-		-	-	1720	1750	-	-				
M5	17	3,3/20	-	SHR 6025-40	L2	3,1/19,0	H73	854	1/53	1404	1/62	1194	1214	1244	1289	1344	1379	-	1/69		
	28,5	(4/24)		2/1	L3	(3,7/22,8)		909		1564		-	1254	1294	1334	1389	1424	-			
	57				L4			1099		1814		-	-	1449	1504	1534	-				
M5	85,5				L5			1164		-		-	-	1754	1784	-	-				
	24	2,6/16	-	SH 6050-16	L2	2,5/15,0	H72	840	1/54	-	-	-	-	-	-	-	-	-	-		
	40	(3,1/19)		1/1	L3	(3,0/18,0)		915		-		-	-	-	-	-	-	-			
M5	80				L4			1145		-		-	-	-	-	-	-	-			
	120				L5			1260		-		-	-	-	-	-	-	-			
	24	3,3/20	-	SH 6050-20	L2	3,1/19,0	H73	904	1/54	-	-	-	-	-	-	-	-	-	-		
M5	40	(4/24)		1/1	L3	(3,7/22,8)		979		-		-	-	-	-	-	-	-			
	80				L4			1209		-		-	-	-	-	-	-	-			
	120				L5			1324		-		-	-	-	-	-	-	-			

( ) 60 Hz  
 \* Andere Spurweiten auf Anfrage  
 \*1 Hubmotortyp

( ) 60 Hz  
 \* Other track gauges on request  
 \*1 Hoist motor type

( ) 60 Hz  
 \* Autres empattements sur demande  
 \*1 Type de moteur de levage



kg	ISO	m	m/min	ESR	50 Hz (60 Hz)				50 Hz (60 Hz)				Spurweite/Track gauge/Empattement [mm] *							kg		
					Typ		kW	*1	kg	kg	kg	kg	kg	kg	kg	kg	kg	kg	kg			
					Type	Type															kg	kg
					max	L2	L3	L4	L5	L2	L3	L4	L5	1250	1400	1800	2240	2800	3150		4000	
5000	M5	6	0,1..5 (0,12..6)	7,5	SHF 4012-20 4/1	L2 L3	4,5 (5,4)	4HS3	193 208	1/51	318 345	1/59	348 -	353 373	- 388	383 403	- -	- -	- -	1/66		
		10																				
	M5	12	0,2..10 (0,24..12)	15	SHF 5025-20 2/1	L2 L3 L4	9,0 (11,0)	4HS5	388 418 528	1/52	713 753 913	1/60	683 -	693 713	- 736	738 758 848	768 788 878	- -	- -	- -	1/67	
		20 40																				
	M5	12	0,32..16 (0,38..19)	24	SHF 5025-32 2/1	L2 L3 L4	15,0 (18,0)	4HS7	423 453 563	1/52	805 851 1011	1/60	718 -	728 748	- 771	773 793 883	803 823 913	- -	- -	- -	1/67	
		20 40																				
	M5	17	0,2..10 (0,24..12)	15	SHRF 6025-20 2/1	L2 L3 L4 L5	9,0 (11,0)	4HS5	741 796 986 1051	1/53	1291 1451 1701 -	1/62	1081 -	1101 1141	1131 1181	1176 1221 1336 -	1231 1276 1391 1641	1266 1311 1421 1671	- -	- -	- -	1/69
		28,5 57 85,5																				
	M5	17	0,32..16 (0,38..19)	24	SHRF 6025-32 2/1	L2 L3 L4 L5	15,0 (18,0)	4HS7	776 831 1021 1086	1/53	1326 1486 1736 -	1/62	1116 -	1136 1176	1166 1216	1211 1256 1371 -	1266 1311 1426 1706	1301 1346 1456 1736	- -	- -	- -	1/69
		28,5 57 85,5																				
M5	17	0,4..20 (0,48..24)	30	SHRF 6025-40 2/1	L2 L3 L4 L5	18,0 (21,0)	4HS8	776 831 1021 1086	1/53	1326 1486 1736 -	1/62	1116 -	1136 1176	1166 1216	1211 1256 1371 -	1266 1311 1426 1676	1301 1346 1456 1706	- -	- -	- -	1/69	
	28,5 57 85,5																					
M5	24	0,32..16 (0,38..19)	24	SHF 6050-16 1/1	L2 L3 L4 L5	15,0 (18,0)	4HS7	826 901 1131 1246	1/54	- - - -	- - - -	- - - -	- - - -	- - - -	- - - -	- - - -	- - - -	- - - -	- - - -	- - - -		
	40 80 120																					
M5	24	0,4..20 (0,48..24)	30	SHF 6050-20 1/1	L2 L3 L4 L5	18,0 (21,0)	4HS8	826 901 1131 1246	1/54	- - - -	- - - -	- - - -	- - - -	- - - -	- - - -	- - - -	- - - -	- - - -	- - - -	- - - -		
	40 80 120																					
6300	M4	6	0,6/4 (0,8/4,8)	-	SH 4016-16 4/1	L2 L3	0,7/4,5 (0,9/5,4)	H42	205 220	1/51	330 357	1/59	360 -	365 -	- 400	395 415	- -	- -	- -	- -	1/66	
		10																				
	M4	6	1/6,3 (1,2/7,5)	-	SH 4016-25 4/1	L2 L3	1,2/7,5 (1,4/9,0)	H62	229 244	1/51	354 381	1/59	384 -	389 -	- 424	419 439	- -	- -	- -	- -	1/66	
		10																				
	M6	6	1/6,3 (1,2/7,5)	-	SH 5016-25 4/1	L2 L3 L4	1,2/7,5 (1,4/9,0)	H71	465 500 570	1/52	755 795 910	1/60	745 -	755 775	- 798	800 820 860	820 840 890	- -	- -	- -	1/67	
		10 20																				
	M6	6	1,6/10 (2/12)	-	SH 5016-40 4/1	L2 L3 L4	2,0/12,0 (2,3/14,0)	H72	492 527 597	1/52	839 885 1000	1/60	772 -	782 802	- 825	827 847 887	847 867 917	- -	- -	- -	1/67	
		10 20																				
	M4	12	2/12,5 (2,5/15)	-	SH 5032-25 2/1	L2 L3 L4	2,5/15,0 (3,0/18,0)	H72	440 470 580	1/52	852 865 -	1/61	820 -	830 860	- -	910 940 1070	950 980 1110	1053 1083 1213	1119 1149 1279	- -	- -	1/68
		20 40																				
M5	17	1,3/8 (1,6/9,6)	-	SHR 6032-16 2/1	L2 L3 L4 L5	1,4/9,0 (1,6/11,0)	H71	763 818 1008 1073	1/53	1313 1473 1723 -	1/62	1103 -	1123 1163	1153 1203	1198 1243 1358 -	1253 1298 1413 1663	1288 1333 1443 1693	- -	- -	- -	1/69	
	28,5 57 85,5																					
M5	17	2/12,5 (2,5/15)	-	SHR 6032-25 2/1	L2 L3 L4 L5	2,5/15,0 (3,0/18,0)	H72	790 845 1035 1100	1/53	1340 1500 1750 -	1/62	1130 -	1150 1190	1180 1230	1225 1270 1385 -	1280 1325 1440 1720	1315 1360 1470 1750	- -	- -	- -	1/69	
	28,5 57 85,5																					
M5	17	3,3/20 (4/24)	-	SHR 6032-40 2/1	L2 L3 L4 L5	3,8/24,0 (4,5/28,8)	H73	854 909 1099 1164	1/53	1404 1564 1814 -	1/62	1194 -	1214 1254	1244 1294	1289 1334 1449 -	1344 1389 1504 1754	1379 1424 1534 1784	- -	- -	- -	1/69	
	28,5 57 85,5																					
M4	24	2/12,5 (2,5/15)	-	SH 6063-12 1/1	L2 L3 L4 L5	2,5/15,0 (3,0/18,0)	H72	840 915 1145 1260	1/54	- - - -	- - - -	- - - -	- - - -	- - - -	- - - -	- - - -	- - - -	- - - -	- - - -			
	40 80 120																					
M4	24	3,3/20 (4/24)	-	SH 6063-20 1/1	L2 L3 L4 L5	3,8/24,0 (4,5/28,8)	H73	904 979 1209 1324	1/54	- - - -	- - - -	- - - -	- - - -	- - - -	- - - -	- - - -	- - - -	- - - -	- - - -			
	40 80 120																					

1

SH\_02.FM  
( ) 60 Hz  
\* Andere Spurweiten auf Anfrage  
\*1 Hubmotortyp

( ) 60 Hz  
\* Other track gauges on request  
\*1 Hoist motor type

( ) 60 Hz  
\* Autres empattements sur demande  
\*1 Type de moteur de levage



**Seilzüge SH**  
**SH wire rope hoists**  
**Palans à câble SH**

"einrillig" 1/1, 2/1, 4/1  
 "single-grooved" 1/1, 2/1, 4/1  
 "à simple enroulement" 1/1, 2/1, 4/1



kg	ISO	m	m/min	ESR	50 Hz (60 Hz)				kg				Spurweite/Track gauge/Empattement [mm] *								
					Typ Type		kW	*1	kg	kg	kg	kg	1250	1400	1800	2240	2800	3150	4000		
					Type															kg	
					max																
6300	M4	6	0,08..4 (0,1..4,8)	6	SHF 4016-16 4/1	L2 L3	4,5 (5,4)	4HS3	193 208	1/51	318 345	1/59	348	353	-	383	-	-	-	1/66	
		10											-	-	388	403	-	-	-		
	M6	6	0,13..6,3 (0,15..7,5)	9,5	SHF 5016-25 4/1	L2 L3 L4	7,5 (9,0)	4HS5	443 478 548	1/52	733 773 888	1/60	723	733	-	778	798	818	-	-	1/67
		10 20											-	753	776	838	868	-	-	-	
	M6	6	0,2..10 (0,24..12)	15	SHF 5016-40 4/1	L2 L3 L4	12,0 (14,0)	4HS7	478 513 583	1/52	825 871 986	1/60	758	768	-	813	833	853	-	-	1/67
		10 20											-	788	811	833	853	903	-	-	
	M4	12	0,25..12,5 (0,3..15)	18,8	SHF 5032-25 2/1	L2 L3 L4	15,0 (18,0)	4HS7	426 456 566	1/52	838 851	1/61	806	816	-	896	936	1039	1105	1/68	
		20 40											-	846	-	926	966	1069	1135	-	
	M5	17	0,16..8 (0,19..9,6)	12	SHRF 6032-16 2/1	L2 L3 L4 L5	9,0 (11,0)	4HS5	741 796 986 1051	1/53	1291 1451 1701	1/62	1081	1101	1131	1176	1231	1266	-	-	1/69
		28,5 57 85,5											-	1141	1181	1221	1276	1311	-	-	
M5	17	0,25..12,5 (0,3..15)	18,8	SHRF 6032-25 2/1	L2 L3 L4 L5	15,0 (18,0)	4HS7	776 831 1021 1086	1/53	1326 1486 1736	1/62	1116	1136	1166	1211	1266	1301	-	-	1/69	
	28,5 57 85,5											-	1176	1216	1256	1311	1346	-	-		
M5	17	0,4..20 (0,48..24)	30	SHRF 6032-40 2/1	L2 L3 L4 L5	23,0 (27,0)	4HS8	776 831 1021 1086	1/53	1326 1486 1736	1/62	1116	1136	1166	1211	1266	1301	-	-	1/69	
	28,5 57 85,5											-	1176	1216	1256	1311	1346	-	-		
M4	24	0,25..12,5 (0,3..15)	18,8	SHF 6063-12 1/1	L2 L3 L4 L5	15,0 (18,0)	4HS7	826 901 1131 1246	1/54	-	-	-	-	-	-	-	-	-	-	-	
	40 80 120											-	-	-	-	-	-	-	-		
M4	24	0,4..20 (0,48..24)	30	SHF 6063-20 1/1	L2 L3 L4 L5	23,0 (27,0)	4HS8	826 901 1131 1246	1/54	-	-	-	-	-	-	-	-	-	-	-	
	40 80 120											-	-	-	-	-	-	-	-		
8000	M5	6	1/6,3 (1,2/7,5)	-	SH 5020-25 4/1	L2 L3 L4	1,4/9,0 (1,6/11,0)	H71	465 500 570	1/52	755 795 910	1/60	745	755	-	800	820	-	-	1/67	
		10 20										-	775	798	860	890	-	-	-		
	M5	6	1,6/10 (2/12)	-	SH 5020-40 4/1	L2 L3 L4	2,5/15,0 (3,0/18,0)	H72	492 527 597	1/52	839 885 1000	1/60	772	782	-	827	847	-	-	1/67	
		10 20											-	802	825	847	867	-	-	-	
	M4	17	1/6,3 (1,2/7,5)	-	SHR 6040-12 2/1	L2 L3 L4 L5	1,4/9,0 (1,6/11,0)	H71	763 818 1008 1073	1/53	1313 1473 1723	1/62	1103	1123	1153	1198	1253	1288	-	-	1/69
		28,5 57 85,5											-	1163	1203	1358	1413	1443	-	-	
	M4	17	1,6/10 (2/12)	-	SHR 6040-20 2/1	L2 L3 L4 L5	2,5/15,0 (3,0/18,0)	H72	790 845 1035 1100	1/53	1340 1500 1750	1/62	1130	1150	1180	1225	1280	1315	-	-	1/69
		28,5 57 85,5											-	1190	1230	1385	1440	1470	-	-	
	M4	17	2,6/16 (3,1/19)	-	SHR 6040-32 2/1	L2 L3 L4 L5	3,8/24,0 (4,5/28,8)	H73	854 909 1099 1164	1/53	1404 1564 1814	1/62	1194	1214	1244	1289	1344	1379	-	-	1/69
		28,5 57 85,5											-	1254	1294	1449	1504	1534	-	-	
M6	12	1/6,3 (1,2/7,5)	-	SH 6040-12 2/1	L2 L3 L4 L5	1,4/9,0 (1,6/11,0)	H71	853 928 1158 1273	1/55	1393 1573 1863	1/63	1188	1208	1243	1283	1338	1373	-	-	1/70	
	20 40 60											-	1268	1303	1503	1558	1593	-	-		
M6	12	1,6/10 (2/12)	-	SH 6040-20 2/1	L2 L3 L4 L5	2,5/15,0 (3,0/18,0)	H72	880 955 1185 1300	1/55	1420 1600 1890	1/63	1215	1235	1270	1310	1365	1400	-	-	1/70	
	20 40 60											-	1295	1330	1530	1585	1620	-	-		
M6	12	2,6/16 (3,1/19)	-	SH 6040-32 2/1	L2 L3 L4 L5	3,8/24,0 (4,5/28,8)	H73	944 1019 1249 1364	1/55	1484 1664 1954	1/63	1279	1299	1334	1374	1429	1464	-	-	1/70	
	20 40 60											-	1359	1394	1594	1649	1684	-	-		

( ) 60 Hz  
 \* Andere Spurweiten auf Anfrage  
 \*1 Hubmotortyp

( ) 60 Hz  
 \* Other track gauges on request  
 \*1 Hoist motor type

( ) 60 Hz  
 \* Autres empattements sur demande  
 \*1 Type de moteur de levage



kg	ISO	m	m/min	ESR	50 Hz (60 Hz)				50 Hz (60 Hz)				Spurweite/Track gauge/Empattement [mm] *								
					Typ Type		kW	*1	kg	m	kg	m	kg	m	kg	m	kg	m	kg	m	
					Type																Type
					kg	m	kg	m	kg	m	kg	m	kg	m	kg	m	kg	m	kg	m	kg
8000	M5	6	0,13..6,3 (0,15..7,5)	9,5	SHF 5020-25 4/1	L2 L3 L4	9,0 (11,0)	4HS5	443 478 548	1/52	733 773 888	1/60	723 - -	733 753 -	- 776 -	778 798 838	798 818 868	- - -	- - -	1/67	
		10	0,2..10 (0,24..12)	15	SHF 5020-40 4/1	L2 L3 L4	15,0 (18,0)	4HS7	478 513 583	1/52	825 871 986	1/60	758 - -	768 788 -	- 811 -	813 833 873	833 853 903	- - -	- - -	1/67	
		20	0,13..6,3 (0,15..7,5)	9,5	SHRF 6040-12 2/1	L2 L3 L4 L5	9,0 (11,0)	4HS5	741 796 986 1051	1/53	1291 1451 1701 -	1/62	1081 - -	1101 1141 -	1131 1181 -	1176 1221 1336 -	1231 1276 1391 1641	1266 1311 1421 1671	- - -	- - -	1/69
	M4	17	0,2..10 (0,24..12)	15	SHRF 6040-20 2/1	L2 L3 L4 L5	15,0 (18,0)	4HS7	776 831 1021 1086	1/53	1326 1486 1736 -	1/62	1116 - -	1136 1176 -	1166 1216 -	1211 1256 1371 -	1266 1311 1426 1706	1301 1346 1456 1736	- - -	- - -	1/69
		28,5	0,32..16 (0,38..19)	24	SHRF 6040-32 2/1	L2 L3 L4 L5	23,0 (27,0)	4HS8	776 831 1021 1086	1/53	1326 1486 1736 -	1/62	1116 - -	1136 1176 -	1166 1216 -	1211 1256 1371 -	1266 1311 1426 1706	1301 1346 1456 1736	- - -	- - -	1/69
		57	0,13..6,3 (0,15..7,5)	9,5	SHF 6040-12 2/1	L2 L3 L4 L5	9,0 (11,0)	4HS5	831 906 1136 1251	1/55	1371 1551 1841 -	1/63	1166 - -	1186 1246 -	1221 1281 -	1261 1326 1481 -	1316 1381 1536 1691	1351 1411 1571 1726	- - -	- - -	1/70
	M6	12	0,2..10 (0,24..12)	15	SHF 6040-20 2/1	L2 L3 L4 L5	15,0 (18,0)	4HS7	866 941 1171 1286	1/55	1406 1586 1876 -	1/63	1201 - -	1221 1281 -	1256 1316 -	1296 1361 1516 -	1351 1416 1571 1726	1386 1446 1606 1761	- - -	- - -	1/70
		20	0,32..16 (0,38..19)	24	SHF 6040-32 2/1	L2 L3 L4 L5	23,0 (27,0)	4HS8	866 941 1171 1286	1/55	1406 1586 1876 -	1/63	1201 - -	1221 1281 -	1256 1316 -	1296 1361 1516 -	1351 1416 1571 1726	1386 1446 1606 1761	- - -	- - -	1/70
		40	0,13..6,3 (0,15..7,5)	9,5	SHF 6040-12 2/1	L2 L3 L4 L5	9,0 (11,0)	4HS5	831 906 1136 1251	1/55	1371 1551 1841 -	1/63	1166 - -	1186 1246 -	1221 1281 -	1261 1326 1481 -	1316 1381 1536 1691	1351 1411 1571 1726	- - -	- - -	1/70
	10000	M5	6	0,8/5 (1/6)	-	SH 5025-20 4/1	L2 L3 L4	1,4/9,0 (1,6/11,0)	H71	465 500 570	1/52	755 795 910	1/60	745 - -	755 775 -	- 798 -	800 820 -	820 840 890	- - -	- - -	1/67
			10	1,3/8 (1,6/9,6)	-	SH 5025-32 4/1	L2 L3 L4	2,5/15,0 (3,0/18,0)	H72	492 527 597	1/52	839 885 1000	1/60	772 - -	782 802 -	- 825 -	827 847 -	847 867 917	- - -	- - -	1/67
			20	0,8/5 (1/6)	-	SHR 6025-20 4/1	L2 L3 L4 L5	1,4/9,0 (1,6/11,0)	H71	843 898 1088 1153	1/53	1393 1553 1803 -	1/62	1288 - -	1308 1353 -	1343 1388 -	1388 1433 1568 1828	1438 1483 1598 1863	1473 1518 1633 1863	- - -	- - -
M6		14	0,8/5 (1/6)	-	SHR 6025-20 4/1	L2 L3 L4 L5	1,4/9,0 (1,6/11,0)	H71	843 898 1088 1153	1/53	1393 1553 1803 -	1/62	1288 - -	1308 1353 -	1343 1388 -	1388 1433 1568 1828	1438 1483 1598 1863	1473 1518 1633 1863	- - -	- - -	1/69
		28,5	1,3/8 (1,6/9,6)	-	SHR 6025-32 4/1	L2 L3 L4 L5	2,5/15,0 (3,0/18,0)	H72	870 925 1115 1180	1/53	1420 1580 1830 -	1/62	1315 - -	1335 1380 -	1370 1415 -	1415 1460 1575 -	1465 1510 1625 1855	1500 1545 1660 1890	- - -	- - -	1/69
		42,5	1,3/8 (1,6/9,6)	-	SHR 6025-32 4/1	L2 L3 L4 L5	2,5/15,0 (3,0/18,0)	H72	870 925 1115 1180	1/53	1420 1580 1830 -	1/62	1315 - -	1335 1380 -	1370 1415 -	1415 1460 1575 -	1465 1510 1625 1855	1500 1545 1660 1890	- - -	- - -	1/69
M5		14	1,6/10 (2/12)	-	SHR 6025-40 4/1	L2 L3 L4 L5	3,1/19,0 (3,7/22,8)	H73	934 989 1179 1244	1/53	1484 1644 1894 -	1/62	1379 - -	1399 1444 -	1434 1479 -	1479 1524 1639 -	1529 1574 1689 1919	1564 1609 1724 1954	- - -	- - -	1/69
		28,5	1,6/10 (2/12)	-	SHR 6025-40 4/1	L2 L3 L4 L5	3,1/19,0 (3,7/22,8)	H73	934 989 1179 1244	1/53	1484 1644 1894 -	1/62	1379 - -	1399 1444 -	1434 1479 -	1479 1524 1639 -	1529 1574 1689 1919	1564 1609 1724 1954	- - -	- - -	1/69
		42,5	1,6/10 (2/12)	-	SHR 6025-40 4/1	L2 L3 L4 L5	3,1/19,0 (3,7/22,8)	H73	934 989 1179 1244	1/53	1484 1644 1894 -	1/62	1379 - -	1399 1444 -	1434 1479 -	1479 1524 1639 -	1529 1574 1689 1919	1564 1609 1724 1954	- - -	- - -	1/69

1

SH\_02.FM  
( ) 60 Hz  
\* Andere Spurweiten auf Anfrage  
\*1 Hubmotortyp

( ) 60 Hz  
\* Other track gauges on request  
\*1 Hoist motor type

( ) 60 Hz  
\* Autres empattements sur demande  
\*1 Type de moteur de levage





**Seilzüge SH**  
**SH wire rope hoists**  
**Palans à câble SH**

"einrillig" 1/1, 2/1, 4/1  
 "single-grooved" 1/1, 2/1, 4/1  
 "à simple enroulement" 1/1, 2/1, 4/1



kg	ISO	m	m/min	ESR	Typ Type	kW	*1	50 Hz (60 Hz)				Spurweite/Track gauge/Empattement [mm] *																			
								kg	kg	kg	kg	kg	kg	kg	kg	kg	kg	kg	kg	kg	kg										
																						kg	kg	kg	kg	kg	kg	kg	kg	kg	kg
10000	M5	12	1,3/8 (1,6/9,6)	-	SH 6050-16 2/1	L2 L3 L4 L5	2,5/15,0 (3,0/18,0)	H72	880	1/55	1420	1/63	1215	1235	1270	1310	1365	1400	1461	1/70											
		20							955	1600	-	1295	1330	1375	1430	1460	1521														
		40							1185	1890	-	-	-	1530	1585	1620	1681														
		60							1300	-	-	-	-	1740	1775	1836															
	M5	12	2/12,5 (2,5/15)	-	SH 6050-25 2/1	L2 L3 L4 L5	3,8/24,0 (4,5/28,8)	H73	944	1/55	1484	1/63	1279	1299	1334	1374	1429	1464	1525	1/70											
		20							1019	1664	-	1359	1394	1439	1494	1524	1585														
		40							1249	1954	-	-	-	1594	1649	1684	1745														
	M5	12	2,6/16 (3,1/19)	-	SH 6050-32 2/1	L2 L3 L4 L5	5,0/30,0 (6,0/36,0)	H91	986	1/55	-	-	1321	1341	1376	1416	1471	1506	1567	1/70											
		20							1061	-	-	1401	1436	1481	1536	1566	1627														
		40							1291	-	-	-	-	1636	1691	1726	1787														
		60							1406	-	-	-	-	1846	1881	1942															
	M4	12	3,3/20 (4/24)	-	SH 6050-40 2/1	L2 L3 L4 L5	5,6/38,0 (6,8/46,0)	H92	1086	1/55	-	-	1421	1441	1476	1516	1571	1606	1667	1/70											
		20							1161	-	-	1501	1536	1581	1636	1666	1727														
		40							1391	-	-	-	-	1736	1791	1826	1887														
		60							1506	-	-	-	-	1946	1981	2042															
	M5	6	0,1..5 (0,12..6)	7,5	SHF 5025-20 4/1	L2 L3 L4	9,0 (11,0)	4HS5	443	1/52	733	1/60	723	733	-	778	798	-	-	1/67											
		10							478	773	-	753	776	798	818	-	-														
		20							548	888	-	-	-	868	-	-															
	M5	6	0,16..8 (0,19..9,6)	12	SHF 5025-32 4/1	L2 L3 L4	15,0 (18,0)	4HS7	478	1/52	825	1/60	758	768	-	813	833	-	-	1/67											
		10							513	871	-	-	833	853	-	-															
20				583					986	-	-	903	-	-																	
M5	8,5	0,1..5 (0,12..6)	7,5	SHRF 6025-20 4/1	L2 L3 L4 L5	9,0 (11,0)	4HS5	821	1/53	1371	1/62	1266	1286	1321	1366	1416	1451	-	1/69												
	14							876	1531	-	1331	1366	1411	1461	1496	-															
	28,5							1066	1781	-	-	-	1546	1576	1611	-															
	42,5							1131	-	-	-	-	1806	1841	-																
M6	8,5	0,1..5 (0,12..6)	7,5	SHRF 6025-20 4/1	L2 L3 L4 L5	9,0 (11,0)	4HS5	821	1/53	1371	1/62	1266	1286	1321	1366	1416	1451	-	1/69												
	14							876	1531	-	1331	1366	1411	1461	1496	-															
	28,5							1066	1781	-	-	-	1546	1576	1611	-															
	42,5							1131	-	-	-	-	1806	1841	-																
M5	8,5	0,16..8 (0,19..9,6)	12	SHRF 6025-32 4/1	L2 L3 L4 L5	15,0 (18,0)	4HS7	856	1/53	1406	1/62	1301	1321	1356	1401	1451	1486	-	1/69												
	14							911	1566	-	1366	1401	1446	1496	1531	-															
	28,5							1101	1816	-	-	-	1561	1611	1646	-															
	42,5							1166	-	-	-	-	1841	1876	-																
M6	8,5	0,16..8 (0,19..9,6)	12	SHRF 6025-32 4/1	L2 L3 L4 L5	15,0 (18,0)	4HS7	856	1/53	1406	1/62	1301	1321	1356	1401	1451	1486	-	1/69												
	14							911	1566	-	1366	1401	1446	1496	1531	-															
	28,5							1101	1816	-	-	-	1561	1611	1646	-															
	42,5							1166	-	-	-	-	1841	1876	-																
M5	8,5	0,2..10 (0,24..12)	15	SHRF 6025-40 4/1	L2 L3 L4 L5	18,0 (21,0)	4HS8	856	1/53	1406	1/62	1301	1321	1356	1401	1451	1486	-	1/69												
	14							911	1566	-	1366	1401	1446	1496	1531	-															
	28,5							1101	1816	-	-	-	1561	1611	1646	-															
	42,5							1166	-	-	-	-	1841	1876	-																
M6	8,5	0,2..10 (0,24..12)	15	SHRF 6025-40 4/1	L2 L3 L4 L5	18,0 (21,0)	4HS8	856	1/53	1406	1/62	1301	1321	1356	1401	1451	1486	-	1/69												
	14							911	1566	-	1366	1401	1446	1496	1531	-															
	28,5							1101	1816	-	-	-	1561	1611	1646	-															
	42,5							1166	-	-	-	-	1841	1876	-																
M5	12	0,16..8 (0,19..9,6)	12	SHF 6050-16 2/1	L2 L3 L4 L5	15,0 (18,0)	4HS7	866	1/55	1406	1/63	1201	1221	1256	1296	1351	1386	1447	1/70												
	20							941	1586	-	1281	1316	1361	1416	1446	1507															
	40							1171	1876	-	-	-	1516	1571	1606	1667															
	60							1286	-	-	-	-	1726	1761	1822																
M5	12	0,25..12,5 (0,3..15)	18,8	SHF 6050-25 2/1	L2 L3 L4 L5	23,0 (27,0)	4HS8	866	1/55	1406	1/63	1201	1221	1256	1296	1351	1386	1447	1/70												
	20							941	1586	-	1281	1316	1361	1416	1446	1507															
	40							1171	1876	-	-	-	1516	1571	1606	1667															
	60							1286	-	-	-	-	1726	1761	1822																
M5	12	0,32..16 (0,38..19)	24	SHF 6050-32 2/1	L2 L3 L4 L5	28,0 (34,0)	4HSA	893	1/55	1424	1/63	1228	1248	1283	1323	1378	1413	1474	1/70												
	20							968	1604	-	1308	1343	1388	1443	1473	1534															
	40							1198	1894	-	-	-	1543	1598	1633	1694															
	60							1313	-	-	-	-	1753	1788	1849																
M5	12	0,4..20 (0,48..24)	30	SHF 6050-40 2/1	L2 L3 L4 L5	35,0 (42,0)	4HSA	893	1/55	1424	1/63	1228	1248	1283	1323	1378	1413	1474	1/70												
	20							968	1604	-	1308	1343	1388	1443	1473	1534															
	40							1198	1894	-	-	-	1543	1598	1633	1694															
	60							1313	-	-	-	-	1753	1788	1849																

( ) 60 Hz  
 \* Andere Spurweiten auf Anfrage  
 \*1 Hubmotortyp

( ) 60 Hz  
 \* Other track gauges on request  
 \*1 Hoist motor type

( ) 60 Hz  
 \* Autres empattements sur demande  
 \*1 Type de moteur de levage



kg	ISO	m	m/min	ESR	Typ Type	kW	*1	50 Hz (60 Hz)				Spurweite/Track gauge/Empattement [mm] *																					
								kg	kg	kg	kg	kg	kg	kg	kg	kg	kg	kg	kg	kg	kg	kg											
																							kg	kg	kg	kg	kg	kg	kg	kg	kg	kg	kg
12500	M4	6	1/6,3 (1,2/7,5)	-	SH 5032-25 4/1	L2 L3 L4	2,5/15,0 (3,0/18,0)	H72	495 530 600	1/52	872 918 -	1/61	860 -	870 900 -	- -	950 980 1060	990 1020 1100	1093 1123 1203	1159 1189 1269	1/68													
		10																															
		20																															
	M5	8,5 14 28,5 42,5	0,6/4 (0,8/4,8)	-	SHR 6032-16 4/1	L2 L3 L4 L5	1,4/9,0 (1,6/11,0)	H71	843 898 1088 1153	1/53	1393 1553 1803 -	1/62	1288 -	1308 1353 -	1343 1388 -	1433 1483 -	1473 1518 -	1518 1598 1828	1583 -	1633 -	1693 -	1/69											
									870 925 1115 1180	1/53	1420 1580 1830 -	1/62	1315 -	1335 1380 -	1370 1415 -	1415 1460 -	1465 1510 -	1500 1545 -	1545 1625 1855	1585 -	1660 -	1890 -	1954 -	2042 -									
									934 989 1179 1244	1/53	1484 1644 1894 -	1/62	1379 -	1399 1444 -	1434 1479 -	1479 1524 1639 -	1529 1574 1689 1919	1564 1609 1724 1954	- -	- -	- -	- -	- -	- -	- -	- -	1/69						
									880 955 1185 1300	1/55	1420 1600 1890 -	1/63	1215 -	1235 1295 -	1270 1330 -	1310 1375 1530 -	1365 1430 1585 1740	1400 1460 1620 1775	1461 1521 1681 1836	- -	- -	- -	- -	- -	- -	- -	- -	1/70					
									944 1019 1249 1364	1/55	1484 1664 1954 -	1/63	1279 -	1299 1359 -	1334 1394 -	1374 1439 1594 -	1429 1494 1649 1804	1464 1524 1684 1839	1525 1585 1745 1900	- -	- -	- -	- -	- -	- -	- -	- -	1/70					
	M4	12 20 40 60	2/12,5 (2,5/15)	-	SH 6063-25 2/1	L2 L3 L4 L5	5,0/30,0 (6,0/36,0)	H91	986 1061 1291 1406	1/55	- -	- -	1321 -	1341 1401 -	1376 1436 -	1416 1481 1636 -	1471 1536 1691 1846	1506 1566 1726 1881	1567 1627 1787 1942	- -	- -	1/70											
									1086 1161 1391 1506	1/55	- -	- -	1421 -	1441 1501 -	1476 1536 -	1516 1581 1736 -	1571 1636 1791 1946	1606 1666 1826 1981	1667 1727 1887 2042	- -	- -	- -	- -	1/70									
									481 516 586	1/52	858 904 -	1/61	846 -	856 886 -	- -	936 966 1046	976 1006 1086	1079 1109 1189	1145 1175 1255	- -	- -	- -	- -	- -	- -	1/68							
	M5	8,5 14 28,5 42,5	0,08..4 (0,1..4,8)	6	SHRF 6032-16 4/1	L2 L3 L4 L5	9,0 (11,0)	4HS5	821 876 1066 1131	1/53	1371 1531 1781 -	1/62	1266 -	1286 1331 -	1321 1366 -	1366 1411 1546 -	1416 1461 1611 1806	1451 1496 1611 1841	- -	- -	- -	1/69											
									856 911 1101 1166	1/53	1406 1566 1816 -	1/62	1301 -	1321 1366 -	1356 1401 -	1401 1446 1561 -	1451 1496 1611 1841	1486 1531 1646 1876	- -	- -	- -	- -	1/69										
									856 911 1101 1166	1/53	1406 1566 1816 -	1/62	1301 -	1321 1366 -	1356 1401 -	1401 1446 1561 -	1451 1496 1611 1841	1486 1531 1646 1876	- -	- -	- -	- -	- -	- -	1/69								
	M4	12 20 40 60	0,13..6,3 (0,15..7,5)	9,5	SHF 6063-12 2/1	L2 L3 L4 L5	15,0 (18,0)	4HS7	866 941 1171 1286	1/55	1406 1586 1876 -	1/63	1201 -	1221 1281 -	1256 1316 -	1296 1361 1516 -	1351 1416 1571 1726	1386 1446 1606 1761	1447 1507 1667 1822	- -	- -	1/70											
									866 941 1171 1286	1/55	1406 1586 1876 -	1/63	1201 -	1221 1281 -	1256 1316 -	1296 1361 1516 -	1351 1416 1571 1726	1386 1446 1606 1761	1447 1507 1667 1822	- -	- -	- -	- -	1/70									
									866 941 1171 1286	1/55	1406 1586 1876 -	1/63	1201 -	1221 1281 -	1256 1316 -	1296 1361 1516 -	1351 1416 1571 1726	1386 1446 1606 1761	1447 1507 1667 1822	- -	- -	- -	- -	- -	1/70								
	M4	12 20 40 60	0,25..12,5 (0,3..15)	18,8	SHF 6063-25 2/1	L2 L3 L4 L5	28,0 (34,0)	4HSA	893 968 1198 1313	1/55	1424 1604 1894 -	1/63	1228 -	1248 1308 -	1283 1343 -	1323 1388 1543 -	1378 1443 1598 1753	1413 1473 1633 1788	1474 1534 1694 1849	- -	- -	1/70											
									893 968 1198 1313	1/55	1424 1604 1894 -	1/63	1228 -	1248 1308 -	1283 1343 -	1323 1388 1543 -	1378 1443 1598 1753	1413 1473 1633 1788	1474 1534 1694 1849	- -	- -	- -	- -	1/70									
									893 968 1198 1313	1/55	1424 1604 1894 -	1/63	1228 -	1248 1308 -	1283 1343 -	1323 1388 1543 -	1378 1443 1598 1753	1413 1473 1633 1788	1474 1534 1694 1849	- -	- -	- -	- -	- -	1/70								
M4	12 20 40 60	0,32..16 (0,38..19)	24	SHF 6063-32 2/1	L2 L3 L4 L5	35,0 (42,0)	4HSA	893 968 1198 1313	1/55	1424 1604 1894 -	1/63	1228 -	1248 1308 -	1283 1343 -	1323 1388 1543 -	1378 1443 1598 1753	1413 1473 1633 1788	1474 1534 1694 1849	- -	- -	1/70												
								893 968 1198 1313	1/55	1424 1604 1894 -	1/63	1228 -	1248 1308 -	1283 1343 -	1323 1388 1543 -	1378 1443 1598 1753	1413 1473 1633 1788	1474 1534 1694 1849	- -	- -	- -	- -	1/70										
								893 968 1198 1313	1/55	1424 1604 1894 -	1/63	1228 -	1248 1308 -	1283 1343 -	1323 1388 1543 -	1378 1443 1598 1753	1413 1473 1633 1788	1474 1534 1694 1849	- -	- -	- -	- -	- -	1/70									

1



**Seilzüge SH**  
**SH wire rope hoists**  
**Palans à câble SH**

"einrillig" 1/1, 2/1, 4/1  
"single-grooved" 1/1, 2/1, 4/1  
"à simple enroulement" 1/1, 2/1, 4/1

**STAHL**  
**CraneSystems**



kg	ISO	m	m/min	ESR	50 Hz (60 Hz)				kg	m	kg	m	Spurweite/Track gauge/Empattement [mm] *						kg	m												
					Type	Type	kW	*1					1250	1400	1800	2240	2800	3150			4000											
																						kg										
																						m										
16000	M4	8,5	0,5/3,1 (0,6/3,7)	-	SHR 6040-12	L2	1,4/9,0 (1,6/11,0)	H71	843	1/53	1393	1/62	1288	1308	1343	1388	1438	1473	-	1/69												
		14			L3			898		1553		-	1353	1388	1433	1483	1518	-														
		28,5			L4			1088		1803		-	-	-	-	1598	1633	-														
		42,5			L5			1153		-		-	-	-	-	-	-	-														
	M4	8,5	0,8/5 (1/6)	-	SHR 6040-20	L2	2,5/15,0 (3,0/18,0)	H72	870	1/53	1420	1/62	1315	1335	1370	1415	1465	1500	-	1/69												
		14			L3			925		1580		-	1380	1415	1460	1510	1545	-														
		28,5			L4			1115		1830		-	-	-	-	1625	1660	-														
	M4	8,5	1,3/8 (1,6/9,6)	-	SHR 6040-32	L2	3,8/24,0 (4,5/28,8)	H73	934	1/53	1484	1/62	1379	1399	1434	1479	1529	1564	-	1/69												
		14			L3			989		1644		-	1444	1479	1524	1574	1609	-														
28,5				L4			1179		1894		-	-	-	-	1689	1724	-															
M6	6	0,5/3,1 (0,6/3,7)	-	SH 6040-12	L2	1,4/9,0 (1,6/11,0)	H71	1003	1/55	2163	1/64	-	1513	1558	1613	1678	1718	1920	1/71													
	10			L3			1078		2373		-	1573	1623	1673	1743	1783	1985															
	20			L4			1308		3153		-	-	-	1828	1898	1938	2140															
M6	6	0,8/5 (1/6)	-	SH 6040-20	L2	2,5/15,0 (3,0/18,0)	H72	1030	1/55	2405	1/64	-	1540	1585	1640	1705	1745	1947	1/71													
	10			L3			1105		2639		-	1600	1650	1700	1770	1810	2012															
	20			L4			1335		3188		-	-	-	1855	1925	1965	2167															
M6	6	1,3/8 (1,6/9,6)	-	SH 6040-32	L2	3,8/24,0 (4,5/28,8)	H73	1094	1/55	2448	1/64	-	1604	1649	1704	1769	1809	2011	1/71													
	10			L3			1169		2682		-	1664	1714	1764	1834	1874	2076															
	20			L4			1399		3231		-	-	-	1919	1989	2029	2231															
M4	8,5	0,06..3,1 (0,07..3,7)	4,7	SHRF 6040-12	L2	9,0 (11,0)	4HS5	821	1/53	1371	1/62	1266	1286	1321	1366	1416	1451	-	1/69													
	14			L3			876		1531		-	1331	1366	1411	1461	1496	-															
	28,5			L4			1066		1781		-	-	-	-	1576	1611	-															
M4	8,5	0,1..5 (0,12..6)	7,5	SHRF 6040-20	L2	15,0 (18,0)	4HS7	856	1/53	1406	1/62	1301	1321	1356	1401	1451	1486	-	1/69													
	14			L3			911		1566		-	1366	1401	1446	1496	1531	-															
	28,5			L4			1101		1816		-	-	-	-	1611	1646	-															
M4	8,5	0,16..8 (0,19..9,6)	12	SHRF 6040-32	L2	23,0 (27,0)	4HS8	856	1/53	1406	1/62	1301	1321	1356	1401	1451	1486	-	1/69													
	14			L3			911		1566		-	1366	1401	1446	1496	1531	-															
	28,5			L4			1101		1816		-	-	-	-	1611	1646	-															
M6	6	0,06..3,1 (0,07..3,7)	4,7	SHF 6040-12	L2	9,0 (11,0)	4HS5	981	1/55	2141	1/64	-	1491	1536	1591	1656	1696	1898	1/71													
	10			L3			1056		2351		-	1551	1601	1651	1721	1761	1963															
	20			L4			1286		3131		-	-	-	1806	1876	1916	2118															
M6	6	0,1..5 (0,12..6)	7,5	SHF 6040-20	L2	15,0 (18,0)	4HS7	1016	1/55	2391	1/64	-	1526	1571	1626	1691	1731	1933	1/71													
	10			L3			1091		2625		-	1586	1636	1686	1756	1796	1998															
	20			L4			1321		3174		-	-	-	1841	1911	1951	2153															
M6	6	0,16..8 (0,19..9,6)	12	SHF 6040-32	L2	23,0 (27,0)	4HS8	1016	1/55	2370	1/64	-	1526	1571	1626	1691	1731	1933	1/71													
	10			L3			1091		2604		-	1586	1636	1686	1756	1796	1998															
	20			L4			1321		3153		-	-	-	1841	1911	1951	2153															
20000	M5	6	0,6/4 (0,8/4,8)	-	SH 6050-16	L2	2,5/15,0 (3,0/18,0)	H72	1030	1/55	2405	1/64	-	1540	1585	1640	1705	1745	1947	1/71												
		10			L3			1105		2639		-	1600	1650	1700	1770	1810	2012														
		20			L4			1335		3188		-	-	-	1855	1925	1965	2167														
M5	6	1/6,3 (1,2/7,5)	-	SH 6050-25	L2	3,8/24,0 (4,5/28,8)	H73	1094	1/55	2448	1/64	-	1604	1649	1704	1769	1809	2011	1/71													
	10			L3			1169		2682		-	1664	1714	1764	1834	1874	2076															
	20			L4			1399		3231		-	-	-	1919	1989	2029	2231															
M5	6	1,3/8 (1,6/9,6)	-	SH 6050-32	L2	5,0/30,0 (6,0/36,0)	H91	1136	1/55	2516	1/64	-	1646	1691	1746	1811	1851	2053	1/71													
	10			L3			1211		2750		-	1706	1756	1806	1876	1916	2118															
	20			L4			1441		3299		-	-	-	1961	2031	2071	2273															
M5	6			L5			1556		3640		-	-	-	-	2226	2428	-															

( ) 60 Hz  
\* Andere Spurweiten auf Anfrage  
\*1 Hubmotortyp  
\*2 Einschienenfahrwerk "normale Bauhöhe"

( ) 60 Hz  
\* Other track gauges on request  
\*1 Hoist motor type  
\*2 "Standard headroom" monorail trolley

( ) 60 Hz  
\* Autres empattements sur demande  
\*1 Type de moteur de levage  
\*2 Chariot monorail "hauteur perdue normale"



kg	ISO	m	m/min	ESR	50 Hz (60 Hz)				kg	kg	kg	kg	Spurweite/Track gauge/Empattement [mm] *						kg												
					Type	Type	kW	*1					1250	1400	1800	2240	2800	3150		4000											
																					kg										
<b>20000</b>	M4	6	1,6/10 (2/12)	-	SH 6050-40 4/1 *2	L2 L3 L4 L5	5,6/38,0 (6,8/46,0)	H92	1236 1311 1541 1656	1/55	2590 2824 3373 3714	1/64	-	1746 1806 -	1791 1856 -	1846 1906 2061	1911 1976 2131	1951 2016 2171	2153 2218 2373 2528	1/71											
		M5	6	0,08..4 (0,1..4,8)	6	SHF 6050-16 4/1 *2	L2 L3 L4 L5	15,0 (18,0)	4HS7	1016 1091 1321 1436	1/55	2391 2625 3174 3515	1/64	-	1526 1586 -	1571 1636 -	1626 1686 1841	1691 1756 1911	1731 1796 1951 2106	1933 1998 2153 2308	1/71										
			M5	6	0,13..6,3 (0,15..7,5)	9,5	SHF 6050-25 4/1 *2	L2 L3 L4 L5	23,0 (27,0)	4HS8	1016 1091 1321 1436	1/55	2370 2604 3153 3494	1/64	-	1526 1586 -	1571 1636 -	1626 1686 1841	1691 1756 1911	1731 1796 1951 2106	1933 1998 2153 2308	1/71									
				M5	6	0,16..8 (0,19..9,6)	12	SHF 6050-32 4/1 *2	L2 L3 L4 L5	28,0 (34,0)	4HSA	1043 1118 1348 1463	1/55	2423 2657 3206 3547	1/64	-	1553 1613 -	1598 1663 -	1653 1713 1868	1718 1783 1938	1758 1823 1978 2133	1960 2025 2180 2335	1/71								
					M5	6	0,2..10 (0,24..12)	15	SHF 6050-40 4/1 *2	L2 L3 L4 L5	35,0 (42,0)	4HSA	1043 1118 1348 1463	1/55	2397 2631 3180 3521	1/64	-	1553 1613 -	1598 1663 -	1653 1713 1868	1718 1783 1938	1758 1823 1978 2133	1960 2025 2180 2335	1/71							
	<b>25000</b>	M4	6	0,5/3,1 (0,6/3,7)	-	SH 6063-12 4/1 *2	L2 L3 L4 L5	2,5/15,0 (3,0/18,0)	H72	1030 1105 1335 1450	1/55	2405 2639 3188 3529	1/64	-	1540 1600 -	1585 1650 -	1640 1700 -	1705 1770 1925	1745 1810 1965	1947 2012 2167	1/71										
			M4	6	0,8/5 (1/6)	-	SH 6063-20 4/1 *2	L2 L3 L4 L5	3,8/24,0 (4,5/28,8)	H73	1094 1169 1399 1514	1/55	2448 2682 3231 3572	1/64	-	1604 1664 -	1649 1714 -	1704 1764 -	1769 1834 1989	1809 1874 2029	2011 2076 2231	1/71									
				M4	6	1/6,3 (1,2/7,5)	-	SH 6063-25 4/1 *2	L2 L3 L4 L5	5,0/30,0 (6,0/36,0)	H91	1136 1211 1441 1556	1/55	2516 2750 3299 3640	1/64	-	1646 1706 -	1691 1756 -	1746 1806 -	1811 1876 2031	1851 1916 2071	2053 2118 2273	1/71								
					M4	6	1,3/8 (1,6/9,6)	-	SH 6063-32 4/1 *2	L2 L3 L4 L5	5,6/38,0 (6,8/46,0)	H92	1236 1311 1541 1656	1/55	2590 2824 3373 3714	1/64	-	1746 1806 -	1791 1856 -	1846 1906 -	1911 1976 2131	1951 2016 2171	2153 2218 2373	1/71							
						M4	6	0,06..3,1 (0,07..3,7)	4,7	SHF 6063-12 4/1 *2	L2 L3 L4 L5	15,0 (18,0)	4HS7	1016 1091 1321 1436	1/55	2391 2625 3174 3515	1/64	-	1526 1586 -	1571 1636 -	1626 1686 -	1691 1756 1911	1731 1796 1951	1933 1998 2153	1/71						
		M4	6	0,1..5 (0,12..6)	7,5	SHF 6063-20 4/1 *2	L2 L3 L4 L5	23,0 (27,0)	4HS8	1016 1091 1321 1436	1/55	2370 2604 3153 3494	1/64	-	1526 1586 -	1571 1636 -	1626 1686 -	1691 1756 1911	1731 1796 1951	1933 1998 2153	1/71										
			M4	6	0,13..6,3 (0,15..7,5)	9,5	SHF 6063-25 4/1 *2	L2 L3 L4 L5	28,0 (34,0)	4HSA	1043 1118 1348 1463	1/55	2423 2657 3206 3547	1/64	-	1553 1613 -	1598 1663 -	1653 1713 -	1718 1783 1938	1758 1823 1978	1960 2025 2180	1/71									
				M4	6	0,16..8 (0,19..9,6)	12	SHF 6063-32 4/1 *2	L2 L3 L4 L5	35,0 (42,0)	4HSA	1043 1118 1348 1463	1/55	2397 2631 3180 3521	1/64	-	1553 1613 -	1598 1663 -	1653 1713 -	1718 1783 1938	1758 1823 1978	1960 2025 2180	1/71								

1



**Seilzüge "zweirillig"**

**"Double-grooved" wire rope hoists**

**Palans à câble "à double enroulement"**

**2/2-1**

Wenn keine Hakenwanderung beim Heben und Senken erwünscht ist, empfiehlt sich ein Seilzug mit "zweirilliger Seiltrommel" (Rechts-/Linksgewinde).

If no lateral hook displacement is desired during lifting and lowering, we recommend a wire rope hoist with double-grooved rope drum (right-/left-hand thread).

Quand un déplacement latéral du crochet est à proscrire lors de la montée et de la descente, nous recommandons un palan à câble "à double enroulement" (droite/gauche).

**4/2-1**

Diese Ausführungen sind sowohl in stationärer Ausführung wie auch mit dem Fahrwerksprogramm der "einrilligen" Seilzüge lieferbar, siehe 1/25.

These are available both as stationary design and with the programme of trolleys and crabs as on the hoists with single-grooved rope drums, see 1/25.

Ces exécutions sont livrables à poste fixe, ou avec le programme des chariots des palans à câble "à simple enroulement", voir 1/25.

**8/2-1**

Technische Daten der Fahrmotoren siehe C070/C071.

For technical data of travel motors see C070/C071.

Pour les caractéristiques techniques des moteurs de direction voir C070/C071.

**Auswahltabelle**  
**Standardprogramm**  
 2/2-1, 4/2-1, 8/2-1

**Selection table**  
**Standard programme**  
 2/2-1, 4/2-1, 8/2-1

**Tableau de sélection**  
**Programme standard**  
 2/2-1, 4/2-1, 8/2-1

kg	ISO	m	m/min	+ ESR max	50 Hz (60 Hz)			kg	kg	kg	kg	Spurweite/Track gauge/Empattement [mm] *					
					Typ Type	kW	*1					1250	1400	1800	2240	2800	3150
												kg					
500	M6	12,7	4,1/25	-	+SH 3005-25 L2	0,35/2,4	H33	145	1/50	285	1/57	-	-	-	-	-	-
		22,4	(5/30)		2/2-1 *2 L3	(0,4/2,9)		155		300		-	-	-	-	-	-
630	M5	12,7	4,1/25	-	+SH 3006-25 L2	0,4/2,9	H33	145	1/50	285	1/57	-	-	-	-	-	-
		22,4	(5/30)		2/2-1 *2 L3	(0,5/3,5)		155		300		-	-	-	-	-	-
800	M5	12,7	3,3/20	-	+SHF 3008-20 L2	0,4/2,9	H33	145	1/50	285	1/57	-	-	-	-	-	-
		22,4	(4/24)		2/2-1 *2 L3	(0,5/3,5)		155		300		-	-	-	-	-	-
1000	M6	6,3	2/12,5	-	SH 3005-25 L2	0,35/2,4	H33	145	1/50	265	1/58	295	300	-	325	-	-
		11,2	(2,5/15)		4/2-1 L3	(0,4/2,9)		155		280		-	310	-	335	-	-
1250	M5	6,3	2/12,5	-	SH 3006-25 L2	0,4/2,9	H33	145	1/50	265	1/58	295	300	-	325	-	-
		11,2	(2,5/15)		4/2-1 L3	(0,5/3,5)		155		280		-	310	-	335	-	-

( ) 60 Hz  
 + Ohne Überlastsicherung. Dies ist nach EG-Maschinenrichtlinie bei Traglasten <1000 kg zulässig.  
 \* Andere Spurweiten auf Anfrage  
 \*1 Hubmotortyp  
 \*2 Einschienenfahrwerk "normale Bauhöhe"

( ) 60 Hz  
 + Without overload protection. In compliance with EC machinery directive, this is permissible with lifting capacities <1000 kg  
 \* Other track gauges on request  
 \*1 Hoist motor type  
 \*2 "Standard headroom" monorail trolley

( ) 60 Hz  
 + Sans protection contre la surcharge. Admissible selon la directive de la CE relative aux machines pour les capacités de charge <1000 kg.  
 \* Autres empattements sur demande  
 \*1 Type de moteur de levage  
 \*2 Chariot monorail "hauteur perdue normale"



kg	ISO	m	m/min	+ ESR max	50 Hz (60 Hz)				kg	m	kg	m	Spurweite/Track gauge/Empattement [mm] *										
					Type	L2	kW	*1					kg	m	kg	m	kg	m	kg	m	kg	m	kg
1250	M5	11	3,3/20	-	SH 4012-20	L2	0,7/4,5	H42	185	1/51	370	1/57	-	-	-	-	-	-					
		21	(4/24)	-	2/2-1 *2	L3	(0,9/5,4)		200		395		-	-	-	-	-	-					
		6,3	0,25..12,5	18,8	SHF 3006-25	L2	2,9	4HS3	137	1/50	257	1/58	287	292	-	317	-	-	1/65				
		11,2	(0,3..15)		4/2-1	L3	(3,5)		147		272		-	302	-	327	-	-					
1600	M5	6,3	0,4..20	30	SHF 3006-40	L2	4,5	4HS3	137	1/50	257	1/58	287	292	-	317	-	-	1/65				
		11,2	(0,48..24)		4/2-1	L3	(5,4)		147		272		-	302	-	327	-	-					
		11	0,4..20	30	SHF 4012-20	L2	4,5	4HS3	173	1/51	358	1/57	-	-	-	-	-	-	-				
		21	(0,48..24)		2/2-1 *2	L3	(5,4)		188		383		-	-	-	-	-	-	-				
2000	M5	6,3	1,6/10	-	SH 3008-20	L2	0,4/2,9	H33	145	1/50	265	1/58	295	300	-	325	-	-	1/65				
		11,2	(2/12)	-	4/2-1	L3	(0,5/3,5)		155		280		-	310	-	335	-	-					
	M5	6,3	2,6/16	-	SH 3008-32	L2	0,7/4,5	H42	149	1/50	269	1/58	299	304	-	329	-	-	1/65				
		11,2	(3,1/19)	-	4/2-1	L3	(0,9/5,4)		159		284		-	314	-	339	-	-					
	M6	5,5	2/12,5	-	SH 4008-25	L2	0,5/3,6	H42	190	1/51	305	1/59	340	345	-	375	-	-	1/66				
		10,5	(2,5/15)	-	4/2-1	L3	(0,7/4,3)		205		332		-	365	-	395	-	-					
	M6	5,5	3,3/20	-	SH 4008-40	L2	1,0/6,0	H62	214	1/51	329	1/59	364	369	-	399	-	-	1/66				
		10,5	(4/24)	-	4/2-1	L3	(1,2/7,2)		229		356		-	389	-	419	-	-					
	M4	11	2,6/16	-	SH 4016-16	L2	0,7/4,5	H42	185	1/51	370	1/57	-	-	-	-	-	-	-				
		21	(3,1/19)	-	2/2-1 *2	L3	(0,9/5,4)		200		395		-	-	-	-	-	-	-				
	M6	12,9	3,3/20	-	SH 5016-20	L2	1,0/6,0	H71	465	1/52	565	1/57	-	-	-	-	-	-	-				
		24,2	(4/24)	-	2/2-1 *2	L3	(1,2/7,2)		470		605		-	-	-	-	-	-	-				
		52,2			L4			530		723		-	-	-	-	-	-	-					
	M5	6,3	0,2..10	15	SHF 3008-20	L2	2,9	4HS3	137	1/50	257	1/58	287	292	-	317	-	-	1/65				
		11,2	(0,24..12)		4/2-1	L3	(3,5)		147		272		-	302	-	327	-	-					
	M5	6,3	0,32..16	24	SHF 3008-32	L2	4,5	4HS3	137	1/50	257	1/58	287	292	-	317	-	-	1/65				
11,2		(0,38..19)		4/2-1	L3	(5,4)		147		272		-	302	-	327	-	-						
M6	5,5	0,25..12,5	18,8	SHF 4008-25	L2	3,6	4HS3	178	1/51	293	1/59	328	333	-	363	-	-	1/66					
	10,5	(0,3..15)		4/2-1	L3	(4,3)		193		320		-	353	-	383	-	-						
M4	11	0,32..16	24	SHF 4016-16	L2	4,5	4HS3	173	1/51	358	1/57	-	-	-	-	-	-	-					
	21	(0,38..19)		2/2-1 *2	L3	(5,4)		188		383		-	-	-	-	-	-	-					
M6	12,9	0,4..20	30	SHF 5016-20	L2	6,0	4HS5	443	1/52	543	1/57	-	-	-	-	-	-	-					
	24,2	(0,48..24)		2/2-1 *2	L3	(7,2)		448		583		-	-	-	-	-	-	-					
	52,2			L4			508		701		-	-	-	-	-	-	-						
2000	M5	5,5	2/12,5	-	SH 4010-25	L2	0,7/4,5	H42	190	1/51	305	1/59	340	345	-	375	-	-	1/66				
		10,5	(2,5/15)	-	4/2-1	L3	(0,9/5,4)		205		332		-	365	-	395	-	-					
	M5	5,5	3,3/20	-	SH 4010-40	L2	1,2/7,5	H62	214	1/51	329	1/59	364	369	-	399	-	-	1/66				
		10,5	(4/24)	-	4/2-1	L3	(1,4/9,0)		229		356		-	389	-	419	-	-					
	M5	12,9	3,3/20	-	SH 5020-20	L2	1,2/7,5	H71	465	1/52	565	1/57	-	-	-	-	-	-	-				
24,2		(4/24)	-	2/2-1 *2	L3	(1,4/9,0)		470		605		-	-	-	-	-	-	-					
	52,2			L4			530		723		-	-	-	-	-	-	-						
2500	M5	5,5	0,25..12,5	18,8	SHF 4010-25	L2	4,5	4HS3	178	1/51	293	1/59	328	333	-	363	-	-	1/66				
		10,5	(0,3..15)		4/2-1	L3	(5,4)		193		320		-	353	-	383	-	-					
	M5	12,9	0,4..20	30	SHF 5020-20	L2	7,5	4HS5	443	1/52	543	1/57	-	-	-	-	-	-	-				
		24,2	(0,48..24)		2/2-1 *2	L3	(9,0)		448		583		-	-	-	-	-	-	-				
		52,2			L4			508		701		-	-	-	-	-	-	-					
3200	M5	5,5	1,6/10	-	SH 4012-20	L2	0,7/4,5	H42	190	1/51	305	1/59	340	345	-	375	-	-	1/66				
		10,5	(2/12)	-	4/2-1	L3	(0,9/5,4)		205		332		-	365	-	395	-	-					
	M5	5,5	2,6/16	-	SH 4012-32	L2	1,2/7,5	H62	214	1/51	329	1/59	364	369	-	399	-	-	1/66				
		10,5	(3,1/19)	-	4/2-1	L3	(1,4/9,0)		229		356		-	389	-	419	-	-					
	M5	12,9	3,3/20	-	SH 5025-20	L2	1,4/9,0	H71	465	1/52	565	1/57	-	-	-	-	-	-	-				
24,2		(4/24)	-	2/2-1 *2	L3	(1,6/11,0)		470		605		-	-	-	-	-	-	-					
	52,2			L4			530		723		-	-	-	-	-	-	-						
3200	M5	5,5	0,2..10	15	SHF 4012-20	L2	4,5	4HS3	178	1/51	293	1/59	328	333	-	363	-	-	1/66				
		10,5	(0,24..12)		4/2-1	L3	(5,4)		193		320		-	353	-	383	-	-					
	M5	12,9	0,4..20	30	SHF 5025-20	L2	9,0	4HS5	443	1/52	543	1/57	-	-	-	-	-	-	-				
		24,2	(0,48..24)		2/2-1 *2	L3	(11,0)		448		583		-	-	-	-	-	-	-				
		52,2			L4			508		701		-	-	-	-	-	-	-					
M4	5,5	1,3/8	-	SH 4016-16	L2	0,7/4,5	H42	190	1/51	330	1/59	360	365	-	395	-	-	1/66					
	10,5	(1,6/9,6)	-	4/2-1	L3	(0,9/5,4)		205		357		-	415	-	415	-	-						
M4	5,5	2/12,5	-	SH 4016-25	L2	1,2/7,5	H62	214	1/51	329	1/59	364	369	-	399	-	-	1/66					
	10,5	(2,5/15)	-	4/2-1	L3	(1,4/9,0)		229		356		-	389	-	419	-	-						

( ) 60 Hz

\* Andere Spurweiten auf Anfrage

\*1 Hubmotortyp

\*2 Einschiene fahrwerk "normale Bauhöhe"

( ) 60 Hz

\* Other track gauges on request

\*1 Hoist motor type

\*2 "Standard headroom" monorail trolley

( ) 60 Hz

\* Autres empattements sur demande

\*1 Type de moteur de levage

\*2 Chariot monorail "hauteur perdue normale"







ISO	kg	m	m/min	+ ESR max	50 Hz (60 Hz)				Spurweite/Track gauge/Empattement [mm] *											
					Type		kW	*1	kg	m	kg	m	kg	m	kg	m	kg	m	kg	m
					L2	L3														
					1250	1400	1800	2240	2800	3150										
<b>3200</b>	M6	6,4	2/12,5	-	SH 5016-25 4/2-1	L2 L3 L4	1,2/7,5 (1,4/9,0)	H71	410	1/52	735	1/60	705	715	-	760	-	-	1/67	
		12,1	(2,5/15)	-					440	775	-	780	-	-	-	-				
		26,1	-	500					940	-	820	-	-	-	-					
	M6	6,4	3,3/20	-	SH 5016-40 4/2-1	L2 L3 L4	2,0/12,0 (2,3/14,0)	H72	437	1/52	819	1/60	732	742	-	787	-	-	1/67	
		12,1	(4/24)	-					467	865	-	807	-	-	-	-				
	M4	12,9	2,6/16	-	SH 5032-16 2/2-1 *2	L2 L3 L4	1,4/9,0 (1,6/11,0)	H71	490	1/52	590	1/57	-	-	-	-	-	-	-	
		24,2	(3,1/19)	-					495	630	-	-	-	-	-	-	-			
<b>4000</b>	M4	5,5	0,16..8	12	SHF 4016-16 4/2-1	L2 L3	4,5 (5,4)	4HS3	178	1/51	318	1/59	348	353	-	383	-	-	1/66	
		10,5	(0,19..9,6)	-					193	345	-	403	-	403	-	-	-			
	M6	6,4	0,25..12,5	18,8	SHF 5016-25 4/2-1	L2 L3 L4	7,5 (9,0)	4HS5	388	1/52	713	1/60	683	693	-	738	-	-	1/67	
		12,1	(0,3..15)	-					418	753	-	713	-	758	-	-	-			
		26,1	-	478					918	-	798	-	-	-	-	-				
	M6	6,4	0,4..20	30	SHF 5016-40 4/2-1	L2 L3 L4	12,0 (14,0)	4HS7	423	1/52	805	1/60	718	728	-	773	-	-	1/67	
		12,1	(0,48..24)	-					453	851	-	748	-	793	-	-	-			
M4	12,9	0,32..16	*3	SHF 5032-16 2/2-1 *2	L2 L3 L4	9,0 (11,0)	4HS5	476	1/52	576	1/57	-	-	-	-	-	-	-		
	24,2	(0,38..19)	-					481	616	-	-	-	-	-	-	-				
M5	6,4	2/12,5	-	SH 5020-25 4/2-1	L2 L3 L4	1,4/9,0 (1,6/11,0)	H71	410	1/52	735	1/60	705	715	-	760	-	-	1/67		
	12,1	(2,5/15)	-					440	775	-	780	-	-	-	-					
<b>5000</b>	M5	6,4	3,3/20	-	SH 5020-40 4/2-1	L2 L3 L4	2,5/15,0 (3,0/18,0)	H72	437	1/52	819	1/60	732	742	-	787	-	-	1/67	
		12,1	(4/24)	-					467	865	-	807	-	-	-	-				
		26,1	-	527					1037	-	847	-	-	-	-	-				
	M6	12	2/12,5	-	SH 6040-12 2/2-1	L2 L3 L4 L5	1,4/9,0 (1,6/11,0)	H71	813	1/54	-	-	-	-	-	-	-	-	-	
		25	(2,5/15)	-					888	-	-	-	-	-	-	-	-			
		57	-	1118					-	-	-	-	-	-	-	-	-			
	M6	12	3,3/20	-	SH 6040-20 2/2-1	L2 L3 L4 L5	2,5/15,0 (3,0/18,0)	H72	840	1/54	-	-	-	-	-	-	-	-	-	
25		(4/24)	-	915					-	-	-	-	-	-	-	-				
M5	6,4	0,25..12,5	18,8	SHF 5020-25 4/2-1	L2 L3 L4	9,0 (11,0)	4HS5	388	1/52	713	1/60	683	693	-	738	-	-	1/67		
	12,1	(0,3..15)	-					418	753	-	713	-	758	-	-	-				
M5	6,4	0,4..20	30	SHF 5020-40 4/2-1	L2 L3 L4	15,0 (18,0)	4HS7	423	1/52	805	1/60	718	728	-	773	-	-	1/67		
	12,1	(0,48..24)	-					453	851	-	748	-	793	-	-	-				
M6	12	0,25..12,5	18,8	SHF 6040-12 2/2-1	L2 L3 L4 L5	9,0 (11,0)	4HS5	791	1/54	-	-	-	-	-	-	-	-	-		
	25	(0,3..15)	-					866	-	-	-	-	-	-	-	-				
M6	12	0,4..20	30	SHF 6040-20 2/2-1	L2 L3 L4 L5	15,0 (18,0)	4HS7	826	1/54	-	-	-	-	-	-	-	-	-		
	25	(0,48..24)	-					901	-	-	-	-	-	-	-	-				
M5	6,4	1,6/10	-	SH 5025-20 4/2-1	L2 L3 L4	1,4/9,0 (1,6/11,0)	H71	410	1/52	735	1/60	705	715	-	760	-	-	1/67		
	12,1	(2/12)	-					440	775	-	780	-	-	-	-					
	26,1	-	500					940	-	820	-	-	-	-	-					
M5	6,4	2,6/16	-	SH 5025-32 4/2-1	L2 L3 L4	2,5/15,0 (3,0/18,0)	H72	437	1/52	819	1/60	732	742	-	787	-	-	1/67		
	12,1	(3,1/19)	-					467	865	-	807	-	-	-	-					
M6	6	1,6/10	-	SH 6025-20 4/2-1	L2 L3 L4 L5	1,4/9,0 (1,6/11,0)	H71	853	1/55	1393	1/63	1188	1208	1243	1283	1338	1373	1/70		
	12,5	(2/12)	-					928	1573	-	1268	1303	1348	1403	1433	-				
	28,5	-	1158					1863	-	1503	1558	1593	-	-	-	-				
	44,5	-	-	-	-	-	-	1273	-	-	-	-	-	1713	1748	-	-	-		

( ) 60 Hz  
 \* Andere Spurweiten auf Anfrage  
 \*1 Hubmotortyp  
 \*2 Einschienenfahrwerk "normale Bauhöhe"  
 \*3 Keine ESR-Funktion aufgrund von Zwischengetriebe

( ) 60 Hz  
 \* Other track gauges on request  
 \*1 Hoist motor type  
 \*2 "Standard headroom" monorail trolley  
 \*3 No ESR function due to intermediary gear

( ) 60 Hz  
 \* Autres empattements sur demande  
 \*1 Type de moteur de levage  
 \*2 Chariot monorail "hauteur perdue normale"  
 \*3 Pas de fonction ESR en raison du réducteur intermédiaire



kg	ISO	m	m/min	+ ESR max	50 Hz (60 Hz)				kg	kg	kg	kg	Spurweite/Track gauge/Empattement [mm] *						kg										
					Type	Type	kW	*1					kg	kg	kg	kg	kg	kg		kg	kg	kg	kg						
																								1250 1400 1800 2240 2800 3150					
5000	M6	6	2,6/16	-	SH 6025-32 4/2-1	L2 L3 L4 L5	2,5/15,0 (3,0/18,0)	H72	880	1/55	1420	1/63	1215	1235	1270	1310	1365	1400	1/70										
		12,5	(3,1/19)	955					1600	-	1295	1330	1375	1430	1460														
		28,5		1185					-	-	1530	1585	1620																
		44,5		1300					-	-	1740	1775																	
	M6	6	3,3/20	-	SH 6025-40 4/2-1	L2 L3 L4 L5	3,1/19,0 (3,7/22,8)	H73	944	1/55	1484	1/63	1279	1299	1334	1374	1429	1464	1/70										
		12,5	(4/24)	1019					-	1359	1394	1439	1494	1524															
		28,5		1249					-	-	1594	1649	1684																
	44,5		1364	-	-	1804	1839																						
	M5	12	2,6/16	-	SH 6050-16 2/2-1	L2 L3 L4 L5	2,5/15,0 (3,0/18,0)	H72	840	1/54	-	-	-	-	-	-	-	-	-										
		25	(3,1/19)	915					-	-	-	-	-	-	-	-	-												
	57		1145	-	-	-	-	-	-	-	-	-	-	-	-	-	-	-											
	89		1260	-	-	-	-	-	-	-	-	-	-	-	-	-	-	-											
M5	12	3,3/20	-	SH 6050-20 2/2-1	L2 L3 L4 L5	3,1/19,0 (3,7/22,8)	H73	904	1/54	-	-	-	-	-	-	-	-	-											
	25	(4/24)	979					-	-	-	-	-	-	-	-	-													
57		1209	-	-	-	-	-	-	-	-	-	-	-	-	-	-	-												
89		1324	-	-	-	-	-	-	-	-	-	-	-	-	-	-	-												
M5	6,4	0,2..10	15	SHF 5025-20 4/2-1	L2 L3 L4	9,0 (11,0)	4HS5	388	1/52	713	1/60	683	693	-	738	-	-	1/67											
	12,1	(0,24..12)	418					-	713	-	758	-	-																
26,1		478	-	-	-	-	-	-	-	-	-	-	-	-	-	-	-												
M5	6,4	0,32..16	24	SHF 5025-32 4/2-1	L2 L3 L4	15,0 (18,0)	4HS7	423	1/52	805	1/60	718	728	-	773	-	-	1/67											
	12,1	(0,38..19)	453					-	748	-	793	-	-																
26,1		513	-	-	-	-	-	-	-	-	-	-	-	-	-	-	-												
M6	6	0,2..10	15	SHF 6025-20 4/2-1	L2 L3 L4 L5	9,0 (11,0)	4HS5	831	1/55	1371	1/63	1166	1186	1221	1261	1316	1351	1/70											
	12,5	(0,24..12)	906					-	1246	1281	1326	1381	1411																
28,5		1136	-	-	-	-	-	-	-	-	-	-	-	-	-	-	-												
44,5		1251	-	-	-	-	-	-	-	-	-	-	-	-	-	-	-												
M6	6	0,32..16	24	SHF 6025-32 4/2-1	L2 L3 L4 L5	15,0 (18,0)	4HS7	866	1/55	1406	1/63	1201	1221	1256	1296	1351	1386	1/70											
	12,5	(0,38..19)	941					-	1281	1316	1361	1416	1446																
28,5		1171	-	-	-	-	-	-	-	-	-	-	-	-	-	-	-												
44,5		1286	-	-	-	-	-	-	-	-	-	-	-	-	-	-	-												
M6	6	0,4..20	30	SHF 6025-40 4/2-1	L2 L3 L4 L5	18,0 (21,0)	4HS8	866	1/55	1406	1/63	1201	1221	1256	1296	1351	1386	1/70											
	12,5	(0,48..24)	941					-	1281	1316	1361	1416	1446																
28,5		1171	-	-	-	-	-	-	-	-	-	-	-	-	-	-	-												
44,5		1286	-	-	-	-	-	-	-	-	-	-	-	-	-	-	-												
M5	12	0,32..16	24	SHF 6050-16 2/2-1	L2 L3 L4 L5	15,0 (18,0)	4HS7	826	1/54	-	-	-	-	-	-	-	-	-											
	25	(0,38..19)	901					-	-	-	-	-	-	-	-	-													
57		1131	-	-	-	-	-	-	-	-	-	-	-	-	-	-	-												
89		1246	-	-	-	-	-	-	-	-	-	-	-	-	-	-	-												
M5	12	0,4..20	30	SHF 6050-20 2/2-1	L2 L3 L4 L5	18,0 (21,0)	4HS8	826	1/54	-	-	-	-	-	-	-	-	-											
	25	(0,48..24)	901					-	-	-	-	-	-	-	-	-													
57		1131	-	-	-	-	-	-	-	-	-	-	-	-	-	-	-												
89		1246	-	-	-	-	-	-	-	-	-	-	-	-	-	-	-												
6300	M4	6,4	2/12,5	-	SH 5032-25 4/2-1	L2 L3 L4	2,5/15,0 (3,0/18,0)	H72	440	1/52	852	1/61	820	830	-	910	-	-	1/68										
		12,1	(2,5/15)	470					-	860	-	940	-	-															
		26,1		530					-	-	-	1070	-	-															
	M6	6	1,3/8	-	SH 6032-16 4/2-1	L2 L3 L4 L5	1,4/9,0 (1,6/11,0)	H71	853	1/55	1393	1/63	1188	1208	1243	1283	1338	1373	1/70										
		12,5	(1,6/9,6)	928					-	1268	1303	1348	1403	1433															
28,5		1158	-	-	-	-	-	-	-	-	-	-	-	-	-	-	-												
44,5		1273	-	-	-	-	-	-	-	-	-	-	-	-	-	-	-												
M6	6	2/12,5	-	SH 6032-25 4/2-1	L2 L3 L4 L5	2,5/15,0 (3,0/18,0)	H72	880	1/55	1420	1/63	1215	1235	1270	1310	1365	1400	1/70											
	12,5	(2,5/15)	955					-	1295	1330	1375	1430	1460																
28,5		1185	-	-	-	-	-	-	-	-	-	-	-	-	-	-	-												
44,5		1300	-	-	-	-	-	-	-	-	-	-	-	-	-	-	-												
M6	6	3,3/20	-	SH 6032-40 4/2-1	L2 L3 L4 L5	3,8/24,0 (4,5/28,8)	H73	944	1/55	1484	1/63	1279	1299	1334	1374	1429	1464	1/70											
	12,5	(4/24)	1019					-	1359	1394	1439	1494	1524																
28,5		1249	-	-	-	-	-	-	-	-	-	-	-	-	-	-	-												
44,5		1364	-	-	-	-	-	-	-	-	-	-	-	-	-	-	-												
M4	12	2/12,5	-	SH 6063-12 2/2-1	L2 L3 L4 L5	2,5/15,0 (3,0/18,0)	H72	840	1/54	-	-	-	-	-	-	-	-	-											
	25	(2,5/15)	915					-	-	-	-	-	-	-	-	-													
57		1145	-	-	-	-	-	-	-	-	-	-	-	-	-	-	-												
89		1260	-	-	-	-	-	-	-	-	-	-	-	-	-	-	-												

1



**Seilzüge SH**  
**SH wire rope hoists**  
**Palans à câble SH**

"zweirillig" 2/2-1, 4/2-1, 8/2-1  
"double-grooved" 2/2-1, 4/2-1, 8/2-1  
"à double enroulement" 2/2-1, 4/2-1, 8/2-1

**STAHL**  
**CraneSystems**



kg	ISO	m	m/min	+ ESR max	50 Hz (60 Hz)				kg	m	kg	m	Spurweite/Track gauge/Empattement [mm] *						m			
					Type	kW	*1	kg					m	kg	m	kg						
																1250	1400	1800		2240	2800	3150
6300	M4	12	3,3/20 (4/24)	-	SH 6063-20 2/2-1	L2	3,8/24,0 (4,5/28,8)	H73	904	1/54	-	-	-	-	-	-	-	-	-			
		25				L3							979	-	-	-	-	-	-	-		
		57				L4							1209	-	-	-	-	-	-	-		
		89				L5							1324	-	-	-	-	-	-	-		
	M4	6,4	0,25..12,5 (0,3..15)	18,8	SHF 5032-25 4/2-1	L2	15,0 (18,0)	4HS7	426	1/52	838	1/61	806	816	-	896	-	-	-	1/68		
		12,1				L3							456	-	846	-	926	-	-		-	
	M6	6	0,16..8 (0,19..9,6)	12	SHF 6032-16 4/2-1	L2	9,0 (11,0)	4HS5	831	1/55	1371	1/63	1166	1186	1221	1261	1316	1351	1/70			
		12,5				L3							906	-	1246	1281	1326	1381		1411		
8000	M6	6	0,25..12,5 (0,3..15)	18,8	SHF 6032-25 4/2-1	L2	15,0 (18,0)	4HS7	866	1/55	1406	1/63	1201	1221	1256	1296	1351	1386	1/70			
		12,5				L3							941	-	1281	1316	1361	1416		1446		
	M6	6	0,4..20 (0,48..24)	30	SHF 6032-40 4/2-1	L2	23,0 (27,0)	4HS8	866	1/55	1406	1/63	1201	1221	1256	1296	1351	1386	1/70			
		12,5				L3							941	-	1281	1316	1361	1416		1446		
	M4	12	0,25..12,5 (0,3..15)	18,8	SHF 6063-12 2/2-1	L2	15,0 (18,0)	4HS7	826	1/54	-	-	-	-	-	-	-	-	-			
		25				L3							901	-	-	-	-	-		-		
	10000	M5	6	1,6/10 (2/12)	-	SH 6040-20 4/2-1	L2	2,5/15,0 (3,0/18,0)	H72	880	1/55	1420	1/63	1215	1235	1270	1310	1365	1400	1/70		
			12,5				L3							955	-	1295	1330	1375	1430		1460	
M5		6	2,6/16 (3,1/19)	-	SH 6040-32 4/2-1	L2	3,8/24,0 (4,5/28,8)	H73	944	1/55	1484	1/63	1279	1299	1334	1374	1429	1464	1/70			
		12,5				L3							1019	-	1359	1394	1439	1494		1524		
10000		M5	6	0,13..6,3 (0,15..7,5)	9,5	SHF 6040-12 4/2-1	L2	9,0 (11,0)	4HS5	831	1/55	1371	1/63	1166	1186	1221	1261	1316	1351	1/70		
			12,5				L3							906	-	1246	1281	1326	1381		1411	
		M5	6	0,2..10 (0,24..12)	15	SHF 6040-20 4/2-1	L2	15,0 (18,0)	4HS7	866	1/55	1406	1/63	1201	1221	1256	1296	1351	1386	1/70		
			12,5				L3							941	-	1281	1316	1361	1416		1446	
	M5	6	0,32..16 (0,38..19)	24	SHF 6040-32 4/2-1	L2	23,0 (27,0)	4HS8	866	1/55	1406	1/63	1201	1221	1256	1296	1351	1386	1/70			
		12,5				L3							941	-	1281	1316	1361	1416		1446		
	M5	6	1,3/8 (1,6/9,6)	-	SH 6050-16 4/2-1	L2	2,5/15,0 (3,0/18,0)	H72	880	1/55	1420	1/63	1215	1235	1270	1310	1365	1400	1/70			
		12,5				L3							955	-	1295	1330	1375	1430		1460		
M5	6	2/12,5 (2,5/15)	-	SH 6050-25 4/2-1	L2	3,8/24,0 (4,5/28,8)	H73	944	1/55	1484	1/63	1279	1299	1334	1374	1429	1464	1/70				
	12,5				L3							1019	-	1359	1394	1439	1494		1524			
M5	6	2/12,5 (2,5/15)	-	SH 6050-25 4/2-1	L4	3,8/24,0 (4,5/28,8)	H73	1249	1/55	1664	1/63	-	-	-	-	-	-	1/70				
	12,5				L5							1364	-	-	-	-	-		-			

( ) 60 Hz  
\* Andere Spurweiten auf Anfrage  
\*1 Hubmotortyp

( ) 60 Hz  
\* Other track gauges on request  
\*1 Hoist motor type

( ) 60 Hz  
\* Autres empattements sur demande  
\*1 Type de moteur de levage



kg	ISO	m	m/min	+ ESR max	50 Hz (60 Hz)				kg	m	kg	m	Spurweite/Track gauge/Empattement [mm] *						m
					Type	Type	kW	*1					1250	1400	1800	2240	2800	3150	
													kg						
													kg						
10000	M5	6	2,6/16	-	SH 6050-32 4/2-1	L2	5,0/30,0	H91	986	1/55	-	-	1321	1341	1376	1416	1471	1506	1/70
		12,5	(3,1/19)			L3	(6,0/36,0)		1061	-	-	-	1401	1436	1481	1536	1566		
		28,5				L4			1291	-	-	-	-	1636	1691	1726			
		44,5				L5			1406	-	-	-	-	-	1846	1881			
	M4	6	3,3/20	-	SH 6050-40 4/2-1	L2	5,6/38,0	H92	1086	1/55	-	-	1421	1441	1476	1516	1571	1606	1/70
12,5	(4/24)		L3	(6,8/46,0)		1161	-		-	-	1501	1536	1581	1636	1666				
28,5			L4			1391	-		-	-	-	-	1736	1791	1826				
44,5			L5			1506	-		-	-	-	-	-	1946	1981				
12500	M5	6	0,16..8	12	SHF 6050-16 4/2-1	L2	15,0	4HS7	866	1/55	1406	1/63	1201	1221	1256	1296	1351	1386	1/70
		12,5	(0,19..9,6)			L3	(18,0)		941	-	-	-	1281	1316	1361	1416	1446		
		28,5				L4			1171	-	-	-	-	-	1516	1571	1606		
		44,5				L5			1286	-	-	-	-	-	-	1726	1761		
	M5	6	0,25..12,5	18,8	SHF 6050-25 4/2-1	L2	23,0	4HS8	866	1/55	1406	1/63	1201	1221	1256	1296	1351	1386	1/70
12,5	(0,3..15)		L3	(27,0)		941	-		-	-	1281	1316	1361	1416	1446				
28,5			L4			1171	-		-	-	-	-	1516	1571	1606				
44,5			L5			1286	-		-	-	-	-	-	1726	1761				
16000	M5	6	0,32..16	24	SHF 6050-32 4/2-1	L2	28,0	4HSA	893	1/55	1424	1/63	1228	1248	1283	1323	1378	1413	1/70
		12,5	(0,38..19)			L3	(34,0)		968	-	-	-	1308	1343	1388	1443	1473		
		28,5				L4			1198	-	-	-	-	-	1543	1598	1633		
		44,5				L5			1313	-	-	-	-	-	-	1753	1788		
	M5	6	0,4..20	30	SHF 6050-40 4/2-1	L2	35,0	4HSA	893	1/55	1424	1/63	1228	1248	1283	1323	1378	1413	1/70
12,5	(0,48..24)		L3	(42,0)		968	-		-	-	1308	1343	1388	1443	1473				
28,5			L4			1198	-		-	-	-	-	1543	1598	1633				
44,5			L5			1313	-		-	-	-	-	-	1753	1788				





**Seilzüge SH**  
**SH wire rope hoists**  
**Palans à câble SH**

"zweirillig" 2/2-1, 4/2-1, 8/2-1  
 "double-grooved" 2/2-1, 4/2-1, 8/2-1  
 "à double enroulement" 2/2-1, 4/2-1, 8/2-1

**STAHL**  
**CraneSystems**



kg	ISO	m	m/min	+ ESR max	50 Hz (60 Hz)				kg	kg	kg	kg	Spurweite/Track gauge/Empattement [mm] *						kg																												
					Type	Type	kW	*1					1250	1400	1800	2240	2800	3150																													
																				L3	L4	L5	L3	L4	L5	L3	L4	L5																			
																													kg																		
M5	6,3 14,3 22,3	1,3/8 (1,6/9,6)	-	SH 6040-32	L3 L4 L5	3,8/24,0 (4,5/28,8)	H73	1209 1444 1554	1/56	-	-	-	-	-	-	1784	1854 2009	1894 2049 2164	1/72																												
																				SHF 6040-12	L3 L4 L5	9,0 (11,0)	4HS5	1096 1331 1441	1/56	-	-	-	-	-	1671	1741 1896	1781 1936 2051														
																																		SHF 6040-20	L3 L4 L5	15,0 (18,0)	4HS7	1131 1366 1476	1/56	-	-	-	-	-	1706	1776 1931	1816 1971 2086
20000	M5	6,3 14,3 22,3	0,6/4 (0,8/4,8)	-	SH 6050-16	L3 L4 L5	2,5/15,0 (3,0/18,0)	H72	1145 1380 1490	1/56	-	-	-	-	-	1720	1790 1945	1830 1985 2100	1/72																												
																				SH 6050-25	L3 L4 L5	3,8/24,0 (4,5/28,8)	H73	1209 1444 1554	1/56	-	-	-	-	-	1784	1854 2009	1894 2049 2164														
																																		SH 6050-32	L3 L4 L5	5,0/30,0 (6,0/36,0)	H91	1251 1486 1596	1/56	-	-	-	-	-	1826	1896 2051	1936 2091 2206
																				SHF 6050-16	L3 L4 L5	15,0 (18,0)	4HS7	1131 1366 1476	1/56	-	-	-	-	1706	1776 1931	1816 1971 2086															
																				SHF 6050-25	L3 L4 L5	23,0 (27,0)	4HS8	1131 1366 1476	1/56	-	-	-	-	1706	1776 1931	1816 1971 2086															
																				SHF 6050-32	L3 L4 L5	28,0 (34,0)	4HSA	1158 1393 1503	1/56	-	-	-	-	1733	1803 1958	1843 1998 2113															
																				SHF 6050-40	L3 L4 L5	35,0 (42,0)	4HSA	1158 1393 1503	1/56	-	-	-	-	1733	1803 1958	1843 1998 2113															
																				25000	M4	6,3 14,3 22,3	0,5/3,1 (0,6/3,7)	-	SH 6063-12	L3 L4 L5	2,5/15,0 (3,0/18,0)	H72	1145 1380 1490	1/56	-	-	-	-	-	1720	1790 1945	1830 1985 2100	1/72								
SH 6063-20	L3 L4 L5	3,8/24,0 (4,5/28,8)	H73	1209 1444 1554	1/56	-	-	-	-	-	1784	1854 2009	1894 2049 2164																																		
														SH 6063-25	L3 L4 L5	5,0/30,0 (6,0/36,0)	H91	1251 1486 1596	1/56																					-	-	-	-	-	1826	1896 2051	1936 2091 2206
SHF 6063-12	L3 L4 L5	15,0 (18,0)	4HS7	1131 1366 1476	1/56	-	-	-	-	1706	1776 1931	1816 1971 2086																																			
SHF 6063-20	L3 L4 L5	23,0 (27,0)	4HS8	1131 1366 1476	1/56	-	-	-	-	1706	1776 1931	1816 1971 2086																																			
SHF 6063-25	L3 L4 L5	28,0 (34,0)	4HSA	1158 1393 1503	1/56	-	-	-	-	1733	1803 1958	1843 1998 2113																																			
SHF 6063-32	L3 L4 L5	35,0 (42,0)	4HSA	1158 1393 1503	1/56	-	-	-	-	1733	1803 1958	1843 1998 2113																																			

( ) 60 Hz  
 \* Andere Spurweiten auf Anfrage  
 \*1 Hubmotortyp

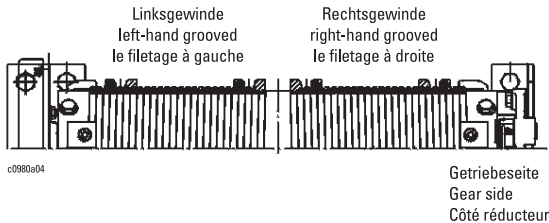
( ) 60 Hz  
 \* Other track gauges on request  
 \*1 Hoist motor type

( ) 60 Hz  
 \* Autres empattements sur demande  
 \*1 Type de moteur de levage

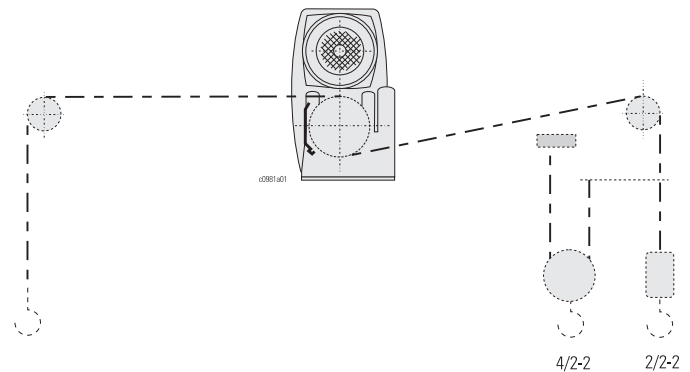


**Seilzüge "zweirillig"**

**2/2-2**  
**4/2-2**



**"Double-grooved" wire rope hoists**



**Palans à câble "à double enroulement"**

Die Seilzüge mit "zweirilliger Seiltrommel" (Rechts-/Linksgewinde) mit den Einscherungen 2/2-2 und 4/2-2 können für viele Hubaufgaben eingesetzt werden, bei denen eine Mehrpunktlastaufnahme erforderlich und keine Hakenwanderung beim Heben und Senken erwünscht ist. Bitte beachten Sie auch die Einscherung 2/2-1, 4/2-1 und 8/2-1, siehe 1/36. Die Hakenflasche ist nicht im Lieferumfang enthalten.

**Achtung!**

Hubwerke mit Einscherung /2-2 haben keine Überlastsicherung und entsprechen einer unvollständigen Maschine gemäß EG-Maschinenrichtlinie 2006/42/EG. Eine entsprechende Einbauerklärung wird mitgeliefert.

Die unvollständige Maschine darf erst in Betrieb gehen, wenn festgestellt wurde, dass die vollständige Maschine, in welche die unvollständige Maschine eingebaut ist, der EG-Maschinenrichtlinie 2006/42/EG entspricht.

Zur Erfüllung der EG-Maschinenrichtlinie 2006/42/EG ist bei Traglasten  $\geq 1000$  kg eine Einzelstrangüberwachung erforderlich, da unterschiedliche Lastverteilung auftreten kann.

Gemäß EG-Maschinenrichtlinie 2006/42/EG ist eine Überlastsicherung bei Traglasten  $< 1000$  kg nicht erforderlich.

The wire rope hoists with double-grooved rope drum (right-/left-hand thread) in 2/2-2 and 4/2-2 reeving can be used for many hoisting applications where the load must be taken up at several points and no hook displacement is desired during lifting and lowering. Please note also 2/2-1, 4/2-1 and 8/2-1 reevings, see 1/36. The bottom hook block is not included in the supply.

**Caution!**

Hoists with /2-2 reeving have no overload protection and are thus an incomplete machine as defined by EC machinery directive 2006/42/EC. The hoist is supplied with an appropriate declaration of incorporation.

The incomplete machine must not be commissioned until it has been established that the complete machine in which the incomplete machine is incorporated complies with EC machinery directive 2006/42/EC.

To comply with EC machinery directive 2006/42/EC with lifting capacities  $\geq 1000$  kg each fall must be monitored individually as load distribution might be unequal.

As defined by EC machinery directive 2006/42/EC an overload protection is not necessary with lifting capacities  $< 1000$  kg.

Les palans à câble à double enroulement (droite/gauche), aux mouflages 2/2-2 et 4/2-2, peuvent être utilisés pour de nombreuses applications de levage où la charge doit être levée en plusieurs points ou quand un déplacement latéral du crochet est à proscrire lors de la montée et de la descente. Veuillez considérer aussi les mouflages 2/2-1, 4/2-1 et 8/2-1, voir 1/36. La moufle ne fait pas partie de l'étendue de la fourniture.

**Attention!**

Les palans à câble aux mouflages /2-2 n'ont pas de protection contre la surcharge et de ce fait sont des machines incomplètes selon la directive relative à machines 2006/42/CE. Une déclaration d'incorporation appropriée est livrée avec le palan.

La machine incomplète ne doit être mise en service qu'après la constatation que la machine complète, dans laquelle la machine incomplète est incorporée, correspond à la directive relative à machines 2006/42/CE.

Pour satisfaire à la directive relative à machines 2006/42/CE une surveillance individuelle de chaque brin est requise pour les capacités de charge  $\geq 1000$  kg car la répartition de la charge peut être inégale.

Selon la directive relative à machines 2006/42/CE une protection contre la surcharge n'est pas nécessaire pour les capacités de charge  $< 1000$  kg.

**1**





**Auswahltable**  
**Standardprogramm**  
 2/2-2, 4/2-2

**Selection table**  
**Standard programme**  
 2/2-2, 4/2-2

**Tableau de sélection**  
**Programme standard**  
 2/2-2, 4/2-2

kg	ISO	m	m/min	+ ESR max	50 Hz (60 Hz)			*1	kg	kg
					Typ Type		kW			
					+					
2x 250	M6	12,7 22,4	4,1/25 (5/30)	-	+SH 3005-25 2/2-2	L2 L3	0,35/2,4 (0,4/2,9)	H33	145 155	1/73
	M6	12,7 22,4	0,5..25 (0,6..30)	37,5	+SHF 3005-25 2/2-2	L2 L3	2,4 (2,9)	4HS3	137 147	1/73
2x 320	M5	12,7 22,4	4,1/25 (5/30)	-	+SH 3006-25 2/2-2	L2 L3	0,4/2,9 (0,5/3,5)	H33	145 155	1/73
	M5	12,7 22,4	0,5..25 (0,6..30)	37,5	+SHF 3006-25 2/2-2	L2 L3	2,9 (3,5)	4HS3	137 147	1/73
2x 400	M5	12,7 22,4	3,3/20 (4/24)	-	+SH 3008-20 2/2-2	L2 L3	0,4/2,9 (0,5/3,5)	H33	145 155	1/73
	M6	11 21	3,3/20 (4/24)	-	SH 4008-20 2/2-2	L2 L3	0,4/2,9 (0,5/3,5)	H42	185 200	1/73
	M5	12,7 22,4	0,4..20 (0,48..24)	30	+SHF 3008-20 2/2-2	L2 L3	2,9 (3,5)	4HS3	137 147	1/73
	M6	11 21	0,4..20 (0,48..24)	30	SHF 4008-20 2/2-2	L2 L3	2,9 (3,5)	4HS3	173 188	1/73
2x 500	M6	6,3 11,2	2/12,5 (2,5/15)	-	SH 3005-25 4/2-2	L2 L3	0,35/2,4 (0,4/2,9)	H33	145 155	1/73
	M6	6,3 11,2	3,3/20 (4/24)	-	SH 3005-40 4/2-2	L2 L3	0,5/3,6 (0,7/4,3)	H42	149 159	1/73
	M6	11 21	3,3/20 (4/24)	-	SH 4010-20 2/2-2	L2 L3	0,5/3,6 (0,7/4,3)	H42	185 200	1/73
	M6	6,3 11,2	0,25..12,5 (0,3..15)	18,8	SHF 3005-25 4/2-2	L2 L3	2,4 (2,9)	4HS3	137 147	1/73
	M6	6,3 11,2	0,4..20 (0,48..24)	30	SHF 3005-40 4/2-2	L2 L3	3,6 (4,3)	4HS3	137 147	1/73
	M6	11 21	0,4..20 (0,48..24)	30	SHF 4010-20 2/2-2	L2 L3	3,6 (4,3)	4HS3	173 188	1/73
2x 630	M5	6,3 11,2	2/12,5 (2,5/15)	-	SH 3006-25 4/2-2	L2 L3	0,4/2,9 (0,5/3,5)	H33	145 155	1/73
	M5	6,3 11,2	3,3/20 (4/24)	-	SH 3006-40 4/2-2	L2 L3	0,7/4,5 (0,9/5,4)	H42	149 159	1/73
	M5	11 21	3,3/20 (4/24)	-	SH 4012-20 2/2-2	L2 L3	0,7/4,5 (0,9/5,4)	H42	185 200	1/73
	M5	6,3 11,2	0,25..12,5 (0,3..15)	18,8	SHF 3006-25 4/2-2	L2 L3	2,9 (3,5)	4HS3	137 147	1/73
	M5	6,3 11,2	0,4..20 (0,48..24)	30	SHF 3006-40 4/2-2	L2 L3	4,5 (5,4)	4HS3	137 147	1/73
	M5	11 21	0,4..20 (0,48..24)	30	SHF 4012-20 2/2-2	L2 L3	4,5 (5,4)	4HS3	173 188	1/73
2x 800	M5	6,3 11,2	1,6/10 (2/12)	-	SH 3008-20 4/2-2	L2 L3	0,4/2,9 (0,5/3,5)	H33	145 155	1/73
	M5	6,3 11,2	2,6/16 (3,1/19)	-	SH 3008-32 4/2-2	L2 L3	0,7/4,5 (0,9/5,4)	H42	149 159	1/73
	M6	5,5 10,5	2/12,5 (2,5/15)	-	SH 4008-25 4/2-2	L2 L3	0,5/3,6 (0,7/4,3)	H42	190 205	1/73
	M6	5,5 10,5	3,3/20 (4/24)	-	SH 4008-40 4/2-2	L2 L3	1,0/6,0 (1,2/7,2)	H62	214 229	1/73
	M4	11 21	2,6/16 (3,1/19)	-	SH 4016-16 2/2-2	L2 L3	0,7/4,5 (0,9/5,4)	H42	185 200	1/73
	M6	12,9 24,2 52,2	3,3/20 (4/24)	-	SH 5016-20 2/2-2	L2 L3 L4	1,0/6,0 (1,2/7,2)	H71	465 470 530	1/74

( ) 60 Hz  
 + Ohne Überlastsicherung. Dies ist nach EG-Maschinenrichtlinie bei Traglasten in Summe <1000 kg zulässig.  
 \*1 Hubmotortyp

( ) 60 Hz  
 + Without overload protection. In compliance with EC machinery directive, this is permissible with lifting capacities as a whole <1000 kg  
 \*1 Hoist motor type

( ) 60 Hz  
 + Sans protection contre la surcharge. Admissible selon la directive de la CE relative aux machines pour les capacités de charge d'en somme <1000 kg.  
 \*1 Type du moteur de levage



kg	ISO	m	m/min	+ ESR max	50 Hz (60 Hz)				kg	↕
					Typ Type		kW	*1		
					↑	↓				
<b>2x 800</b>	M5	6,3	0,2..10	15	SHF 3008-20	L2	2,9	4HS3	137	1/73
		11,2	(0,24..12)		4/2-2	L3	(3,5)		147	
	M5	6,3	0,32..16	24	SHF 3008-32	L2	4,5	4HS3	137	1/73
		11,2	(0,38..19)		4/2-2	L3	(5,4)		147	
	M6	5,5	0,25..12,5	18,8	SHF 4008-25	L2	3,6	4HS3	178	1/73
10,5	(0,3..15)		4/2-2	L3	(4,3)		193			
M4	5,5	0,32..16	24	SHF 4016-16	L2	4,5	4HS3	173	1/73	
	10,5	(0,38..19)		2/2-2	L3	(5,4)		188		
M6	11	0,4..20	30	SHF 5016-20	L2	6,0	4HS5	443	1/74	
	21	(0,48..24)		2/2-2	L3	(7,2)		448		
					L4			508		
<b>2x 1000</b>	M5	5,5	2/12,5	-	SH 4010-25	L2	0,7/4,5	H42	190	1/73
		10,5	(2,5/15)		4/2-2	L3	(0,9/5,4)		205	
	M5	5,5	3,3/20	-	SH 4010-40	L2	1,2/7,5	H62	214	1/73
		10,5	(4/24)		4/2-2	L3	(1,4/9,0)		229	
	M5	12,9	3,3/20	-	SH 5020-20	L2	1,2/7,5	H71	465	1/74
24,2	(4/24)		2/2-2	L3	(1,4/9,0)		470			
52,2				L4			530			
M5	5,5	0,25..12,5	18,8	SHF 4010-25	L2	4,5	4HS3	178	1/73	
	10,5	(0,3..15)		4/2-2	L3	(5,4)		193		
M5	12,9	0,4..20	30	SHF 5020-20	L2	7,5	4HS5	443	1/74	
	24,2	(0,48..24)		2/2-2	L3	(9,0)		448		
	52,2				L4			508		
<b>2x 1250</b>	M5	5,5	1,6/10	-	SH 4012-20	L2	0,7/4,5	H42	190	1/73
		10,5	(2/12)		4/2-2	L3	(0,9/5,4)		205	
	M5	5,5	2,6/16	-	SH 4012-32	L2	1,2/7,5	H62	214	1/73
		10,5	(3,1/19)		4/2-2	L3	(1,4/9,0)		229	
	M5	12,9	3,3/20	-	SH 5025-20	L2	1,4/9,0	H71	465	1/74
		24,2	(4/24)		2/2-2	L3	(1,6/11,0)		470	
		52,2			L4			530		
	M6	12	3,3/20	-	SH 6025-20	L2	1,4/9,0	H71	813	1/74
25		(4/24)		2/2-2	L3	(1,6/11,0)		888		
57				L4			1118			
89			L5			1233				
M5	5,5	0,2..10	15	SHF 4012-20	L2	4,5	4HS3	178	1/73	
	10,5	(0,24..12)		4/2-2	L3	(5,4)		193		
M5	12,9	0,4..20	30	SHF 5025-20	L2	9,0	4HS5	443	1/74	
	24,2	(0,48..24)		2/2-2	L3	(11,0)		448		
	52,2			L4			508			
M6	12	0,4..20	30	SHF 6025-20	L2	9,0	4HS5	791	1/74	
	25	(0,48..24)		2/2-2	L3	(11,0)		866		
	57			L4			1096			
	89			L5			1211			
<b>2x 1600</b>	M4	5,5	1,3/8	-	SH 4016-16	L2	0,7/4,5	H42	190	1/73
		10,5	(1,6/9,6)		4/2-2	L3	(0,9/5,4)		205	
	M4	5,5	2/12,5	-	SH 4016-25	L2	1,2/7,5	H62	214	1/73
		10,5	(2,5/15)		4/2-2	L3	(1,4/9,0)		229	
	M6	6,4	2/12,5	-	SH 5016-25	L2	1,2/7,5	H71	410	1/74
		12,1	(2,5/15)		4/2-2	L3	(1,4/9,0)		440	
	26,1			L4			500			
	M6	6,4	3,3/20	-	SH 5016-40	L2	2,0/12,0	H72	437	1/74
12,1		(4/24)		4/2-2	L3	(2,3/14,0)		467		
26,1				L4			527			
M4	12,9	2,6/16	-	SH 5032-16	L2	1,4/9,0	H71	490	1/74	
	24,2	(3,1/19)		2/2-2	L3	(1,6/11,0)		495		
	52,2			L4			555			
M6	12	2,6/16	-	SH 6032-16	L2	1,4/9,0	H71	813	1/74	
	25	(3,1/19)		2/2-2	L3	(1,6/11,0)		888		
	57			L4			1118			
	89			L5			1233			
M6	12	4,1/25	-	SH 6032-25	L2	2,5/15,0	H72	840	1/74	
	25	(5/30)		2/2-2	L3	(3,0/18,0)		915		
	57			L4			1145			
	89			L5			1260			



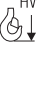
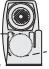



( ) 60 Hz  
\*1 Hubmotortyp

( ) 60 Hz  
\*1 Hoist motor type

( ) 60 Hz  
\*1 Type du moteur de levage





	ISO	  m	 50 Hz (60 Hz)							
			 m/min	+ ESR max	Typ Type		kW	*1		
<b>2x 1600</b>	M4	5,5	0,16..8	12	SHF 4016-16	L2	4,5	4HS3	178	1/73
		10,5	(0,19..9,6)		4/2-2	L3	(5,4)		193	
	M6	6,4	0,25..12,5	18,8	SHF 5016-25	L2	7,5	4HS5	388	1/74
		12,1	(0,3..15)			L3			418	
		26,1				L4			478	
	M6	6,4	0,4..20	30	SHF 5016-40	L2	12,0	4HS7	423	1/74
		12,1	(0,48..24)			L3			453	
M4	12,9	0,32..16	-	SHF 5032-16	L2	9,0	4HS5	476	1/74	
	24,2	(0,38..19)			L3			481		
M6	57		24	SHF 6032-16	L4	9,0	4HS5	541	1/74	
	89				L3			791		
					L4			866		
<b>2x 2000</b>	M5	6,4	2/12,5	-	SH 5020-25	L2	1,4/9,0	H71	410	1/74
		12,1	(2,5/15)		4/2-2	L3			(1,6/11,0)	
	M6	26,1		-	SH 6040-12	L4	1,4/9,0	H71	500	1/74
		12	2/12,5			L2			813	
		25	(2,5/15)			L3			888	
	M6	57		-	SH 6040-20	L4	2,5/15,0	H72	1118	1/74
		89				L5			1233	
<b>2x 2500</b>	M5	6,4	0,25..12,5	18,8	SHF 5020-25	L2	9,0	4HS5	388	1/74
		12,1	(0,3..15)		4/2-2	L3			(11,0)	
	M5	26,1		30	SHF 5020-40	L4	15,0	4HS7	478	1/74
		6,4	0,4..20			L2			423	
		12,1	(0,48..24)			L3			453	
	M6	25	0,25..12,5	18,8	SHF 6040-12	L4	9,0	4HS5	513	1/74
		89	(0,3..15)			L5			791	
<b>2x 2500</b>	M5	6,4	1,6/10	-	SH 5025-20	L2	1,4/9,0	H71	410	1/74
		12,1	(2/12)		4/2-2	L3			(1,6/11,0)	
	M6	26,1		-	SH 6025-20	L4	1,4/9,0	H71	500	1/74
		6,4	2,6/16			L2			853	
		12,1	(3,1/19)			L3			928	
	M6	26,1		-	SH 6025-32	L4	2,5/15,0	H72	1158	1/74
		6	1,6/10			L5			1273	
M6	12,5	2,6/16	-	SH 6025-32	L2	2,5/15,0	H72	880	1/74	
	28,5	(3,1/19)			L3			955		
	44,5				L4			1185		
	44,5			L5	1300					

( ) 60 Hz

\*1 Hubmotortyp

\*3 Keine ESR-Funktion aufgrund von Zwischengetriebe

( ) 60 Hz

\*1 Hoist motor type

\*3 No ESR function due to intermediary gear

( ) 60 Hz

\*1 Type du moteur de levage









\*3 Pas de fonction ESR en raison du réducteur intermédiaire



kg	ISO	m	m/min	+ ESR max	50 Hz (60 Hz)				kg	1/74
					Typ Type		kW	*1		
					↑	↓				
<b>2x 2500</b>	M6	6	3,3/20	-	SH 6025-40 4/2-2	L2	3,1/19,0 (3,7/22,8)	H73	944 1019 1249 1364	1/74
		12,5	(4/24)	L3						
		28,5		L4						
		44,5		L5						
	M5	12	2,6/16	-	SH 6050-16 2/2-2	L2	2,5/15,0 (3,0/18,0)	H72	840 915 1145 1260	1/74
		25	(3,1/19)	L3						
		57		L4						
		89		L5						
	M5	12	3,3/20	-	SH 6050-20 2/2-2	L2	3,1/19,0 (3,7/22,8)	H73	904 979 1209 1324	1/74
		25	(4/24)	L3						
57			L4							
89			L5							
M5	6,4	0,2..10	15	SHF 5025-20 4/2-2	L2	9,0 (11,0)	4HS5	388 418 478	1/74	
	12,1	(0,24..12)	L3							
M5	6,4	0,32..16	24	SHF 5025-32 4/2-2	L2	15,0 (18,0)	4HS7	423 453 513	1/74	
	12,1	(0,38..19)	L3							
M6	6	0,2..10	15	SHF 6025-20 4/2-2	L2	9,0 (11,0)	4HS5	831 906 1136 1251	1/74	
	12,5	(0,24..12)	L3							
M6	6	0,32..16	24	SHF 6025-32 4/2-2	L2	15,0 (18,0)	4HS7	866 941 1171 1286	1/74	
	12,5	(0,38..19)	L3							
M6	6	0,4..20	30	SHF 6025-40 4/2-2	L2	18,0 (21,0)	4HS8	866 941 1171 1286	1/74	
	12,5	(0,48..24)	L3							
M5	12	0,32..16	24	SHF 6050-16 2/2-2	L2	15,0 (18,0)	4HS7	826 901 1131 1246	1/74	
	25	(0,38..19)	L3							
M5	12	0,4..20	30	SHF 6050-20 2/2-2	L2	18,0 (21,0)	4HS8	826 901 1131 1246	1/74	
	25	(0,48..24)	L3							
<b>2x 3200</b>	M4	6,4	2/12,5	-	SH 5032-25 4/2-2	L2	2,5/15,0 (3,0/18,0)	H72	440 470 530	1/74
		12,1	(2,5/15)	L3						
		26,1		L4						
	M6	6	1,3/8	-	SH 6032-16 4/2-2	L2	1,4/9,0 (1,6/11,0)	H71	853 928 1158 1273	1/74
		12,5	(1,6/9,6)	L3						
		28,5		L4						
	M6	6	2/12,5	-	SH 6032-25 4/2-2	L2	2,5/15,0 (3,0/18,0)	H72	880 955 1185 1300	1/74
12,5		(2,5/15)	L3							
M6	6	3,3/20	-	SH 6032-40 4/2-2	L2	3,8/24,0 (4,5/28,8)	H73	944 1019 1249 1364	1/74	
	12,5	(4/24)	L3							
M4	12	2/12,5	-	SH 6063-12 2/2-2	L2	2,5/15,0 (3,0/18,0)	H72	840 915 1145 1260	1/74	
	25	(2,5/15)	L3							
M4	12	3,3/20	-	SH 6063-20 2/2-2	L2	3,8/24,0 (4,5/28,8)	H73	904 979 1209 1324	1/74	
	25	(4/24)	L3							

1



 kg	ISO	  HW  m							 kg	 7	
			50 Hz (60 Hz)								*1
			 m/min	+ ESR max	Typ Type		kW				
<b>2x 3200</b>	M4	6,4	0,25..12,5 (0,3..15)	18,8	SHF 5032-25 4/2-2	L2	15,0 (18,0)	4HS7	426	1/74	
		12,1				L3					456
	26,1	L4	516								
	M6	6		0,16..8 (0,19..9,6)	12	SHF 6032-16 4/2-2	L2	9,0 (11,0)	4HS5	831	1/74
		12,5	L3				906				
		28,5	L4								
44,5	L5	1251									
M6	6	0,25..12,5 (0,3..15)	18,8	SHF 6032-25 4/2-2	L2	15,0 (18,0)	4HS7	866	1/74		
	12,5				L3					941	
28,5	L4	1171									
44,5	L5		1286								
M6	6	0,4..20 (0,48..24)	30	SHF 6032-40 4/2-2	L2	23,0 (27,0)	4HS8	866	1/74		
	12,5				L3					941	
28,5	L4	1171									
44,5	L5		1286								
M4	12	0,25..12,5 (0,3..15)	18,8	SHF 6063-12 2/2-2	L2	15,0 (18,0)	4HS7	826	1/74		
	25				L3					901	
57	L4	1131									
89	L5		1246								
M4	12	0,4..20 (0,48..24)	30	SHF 6063-20 2/2-2	L2	23,0 (27,0)	4HS8	826	1/74		
	25				L3					901	
57	L4	1131									
89	L5		1246								
<b>2x 4000</b>	M5	6	1/6,3 (1,2/7,5)	-	SH 6040-12 4/2-2	L2	1,4/9,0 (1,6/11,0)	H71	853	1/74	
		12,5				L3					928
	28,5	L4	1158								
	44,5	L5		1273							
	M5	6	1,6/10 (2/12)	-	SH 6040-20 4/2-2	L2	2,5/15,0 (3,0/18,0)	H72	880	1/74	
		12,5				L3					955
28,5	L4	1185									
44,5	L5		1300								
M5	6	2,6/16 (3,1/19)	-	SH 6040-32 4/2-2	L2	3,8/24,0 (4,5/28,8)	H73	944	1/74		
	12,5				L3					1019	
28,5	L4	1249									
44,5	L5		1364								
M5	6	0,13..6,3 (0,15..7,5)	9,5	SHF 6040-12 4/2-2	L2	9,0 (11,0)	4HS5	831	1/74		
	12,5				L3					906	
28,5	L4	1136									
44,5	L5		1251								
M5	6	0,2..10 (0,24..12)	15	SHF 6040-20 4/2-2	L2	15,0 (18,0)	4HS7	866	1/74		
	12,5				L3					941	
28,5	L4	1171									
44,5	L5		1286								
M5	6	0,32..16 (0,38..19)	24	SHF 6040-32 4/2-2	L2	23,0 (27,0)	4HS8	866	1/74		
	12,5				L3					941	
28,5	L4	1171									
44,5	L5		1286								
<b>2x 5000</b>	M5	6	1,3/8 (1,6/9,6)	-	SH 6050-16 4/2-2	L2	2,5/15,0 (3,0/18,0)	H72	880	1/74	
		12,5				L3					955
	28,5	L4	1185								
	44,5	L5		1300							
M5	6	2/12,5 (2,5/15)	-	SH 6050-25 4/2-2	L2	3,8/24,0 (4,5/28,8)	H73	944	1/74		
	12,5				L3					1019	
28,5	L4	1249									
44,5	L5		1364								
M5	6	0,16..8 (0,19..9,6)	12	SHF 6050-16 4/2-2	L2	15,0 (18,0)	4HS7	866	1/74		
	12,5				L3					941	
28,5	L4	1171									
44,5	L5		1286								
M5	6	0,25..12,5 (0,3..15)	18,8	SHF 6050-25 4/2-2	L2	23,0 (27,0)	4HS8	866	1/74		
	12,5				L3					941	
28,5	L4	1171									
44,5	L5		1286								

( ) 60 Hz  
 \*1 Hubmotortyp

( ) 60 Hz  
 \*1 Hoist motor type

( ) 60 Hz  
 \*1 Type du moteur de levage



	ISO	 m	 50 Hz (60 Hz)							
			 m/min	+ ESR max	Typ Type		kW	*1		
<b>2x 6300</b>	M4	6	1/6,3	-	SH 6063-12 4/2-2	L2	2,5/15,0 (3,0/18,0)	H72	880 955 1185 1300	1/74
		12,5	(1,2/7,5)			L3				
		28,5				L4				
		44,5				L5				
	M4	6	1,6/10	-	SH 6063-20 4/2-2	L2	3,8/24,0 (4,5/28,8)	H73	944 1019 1249 1364	1/74
		12,5	(2/12)			L3				
		28,5				L4				
		44,5				L5				
	M4	6	0,13..6,3	9,5	SHF 6063-12 4/2-2	L2	15,0 (18,0)	4HS7	866 941 1171 1286	1/74
		12,5	(0,15..7,5)			L3				
		28,5				L4				
		44,5				L5				
M4	6	0,2..10	15	SHF 6063-20 4/2-2	L2	23,0 (27,0)	4HS8	866 941 1171 1286	1/74	
	12,5	(0,24..12)			L3					
	28,5				L4					
	44,5				L5					

**1**





**SH 3**

	1/1*	2/1	4/1	2/2-1*	4/2-1
C	440	435	465	385	305
C1	758	715	745	655	585
e1	1038				
-L2	1333				
-L3					
e3	89	90	161	322	322
-L2	75	83	157	469	469
-L3					
e4	463	232	116	0	0
-L2	771	386	193	0	0
-L3					
e6	228	135	121	228	135
*1	238	145	131	238	145
*2					
e7	343,5				
e10	312	354	291	216	241
e12	615				
-L2	910				
-L3					
eA	563				
-L2	858				
-L3					
ØD	7	7	7	5,5	5,5
z	33	33	40	28	33

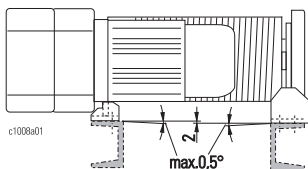
	Hubmotor Typ		
	Hoist motor type		
	Type de moteur de levage		
	H33	H42	4HS3
e2	724	789	939

Der bauseitige Unterbau muss das Seiltrommelmoment  $M_T$  aufnehmen. Darum muss er torsionssteif und eben sein (max. zul. Versatz 2 mm).

The customer's substructure must take up the moment  $M_T$  from the rope drum. Therefore it must be torsion resistant and level, (max. permissible offset 2 mm).

La substructure du client doit résister au Moment  $M_T$  du tambour à câble; elle doit être rigide à la torsion et plane (défaut de planéité 2 mm max.)

$$M_T = 0,5 \times F^* \times 126 \text{ mm}$$



Seilabgangswinkel und Aufstellwinkel siehe A100 und A101.

Rope departure angles and angles of installation see A100 and A101.

Angles de sortie de câble et de montage voir A100 et A101.

**Seilzug "stationär"**

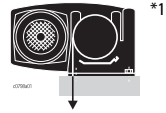
**"Stationary" wire rope hoist**

**Palan à câble "à poste fixe"**

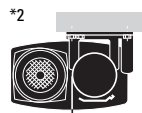
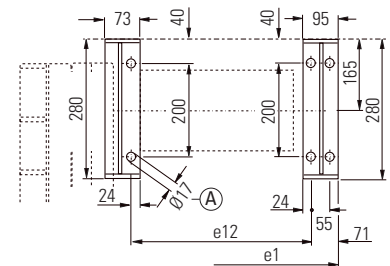
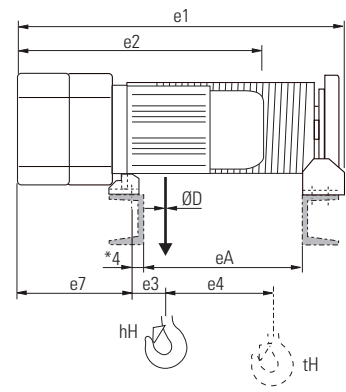
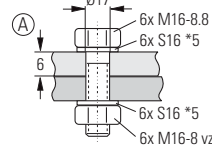
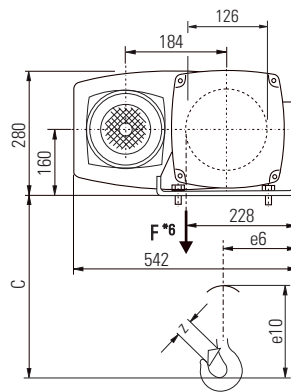
Auswahltable:  
 1/1, 2/1, 4/1 ↑ 1/25  
 2/2-1, 4/2-1 ↑ 1/36

Selection table:  
 1/1, 2/1, 4/1 ↑ 1/25  
 2/2-1, 4/2-1 ↑ 1/36

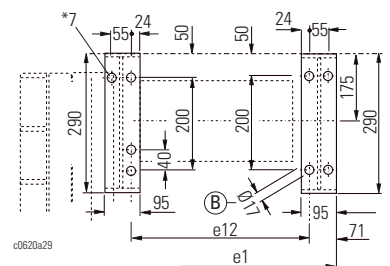
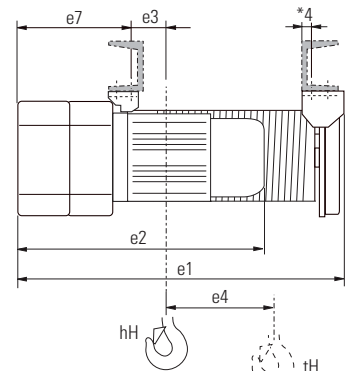
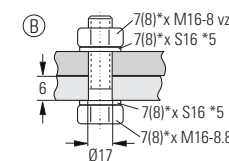
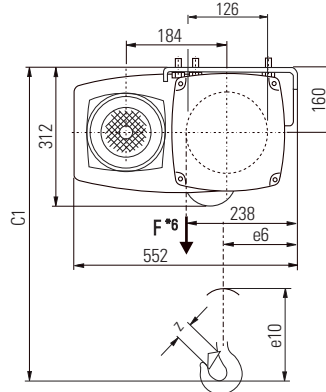
Tableau de sélection:  
 1/1, 2/1, 4/1 ↑ 1/25  
 2/2-1, 4/2-1 ↑ 1/36



(1/1\*, 2/1, 4/1, 2/2-1\*, 4/2-1)



(1/1, 2/1, 4/1, 2/2-1, 4/2-1)



\* "ohne Überlastsicherung"

- \*1 Stationär, stehend
- \*2 Stationär, obend hängend
- \*4 Dieses Maß möglichst klein halten
- \*5 Sicherungsscheibe (Schnorr)
- \*6 Seiltrommelzugkraft

\* "Without overload protection"

- \*1 Stationary, standing
- \*2 Stationary, suspended at top
- \*4 Keep this dimension as small as possible
- \*5 Lock washer (Schnorr)
- \*6 Traction on drum

\* "Sans protection contre la surcharge"

- \*1 À poste fixe, sur pied
- \*2 À poste fixe, suspendu en haut
- \*4 Maintenir cette cote aussi petite que possible
- \*5 Rondelle-frein (Schnorr)
- \*6 Effort de charge au tambour



## SH 4

	1/1	2/1	4/1	2/2-1	4/2-1
C	478	510	520	465	380
C1	802	835	845	789	705
e1	1049				
-L2	1344				
-L3					
e3	89	96	162	323	323
-L2	90	96	162	471	471
-L3					
e4	439	220	110	0	0
-L2	732	367	183	0	0
-L3					
e6		169	151		169
*1		174	156		174
*2					
e7	363				
e10	312	443	350	298	291
e12	615				
-L2	910				
-L3					
eA	563				
-L2	858				
-L3					
ØD	9	9	9	7	7
z	35	40	42,5	35	40

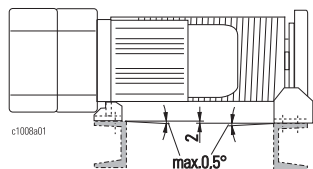
Hubmotor Typ Hoist motor type Type de moteur de levage	Hubmotor Typ Hoist motor type Type de moteur de levage		
	H42	H62	4HS3
e2	793	855	951

Der bauseitige Unterbau muss das Seiltrommelmoment  $M_T$  aufnehmen. Darum muss er torsionssteif und eben sein (max. zul. Versatz 2 mm).

The customer's substructure must take up the moment  $M_T$  from the rope drum. Therefore it must be torsion resistant and level, (max. permissible offset 2 mm).

La substructure du client doit résister au Moment  $M_T$  du tambour à câble; elle doit être rigide à la torsion et plane (défaut de planéité 2 mm max.)

$$M_T = 0,5 \times F^* \times 167 \text{ mm}$$



Seilabgangswinkel und Aufstellwinkel siehe A100 und A101.

Rope departure angles and angles of installation see A100 and A101.

Angles de sortie de câble et de montage voir A100 et A101.

### Seilzug "stationär"

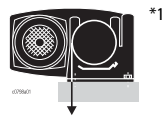
### "Stationary" wire rope hoist

### Palan à câble "à poste fixe"

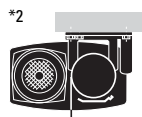
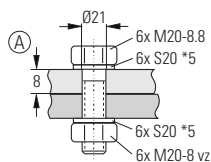
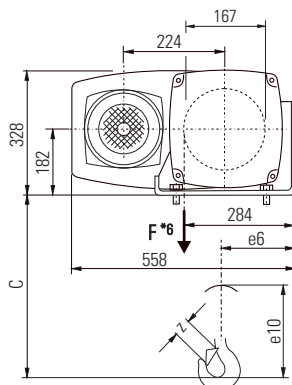
Auswahltable:  
1/1, 2/1, 4/1 ↑ 1/25  
2/2-1, 4/2-1 ↑ 1/36

Selection table:  
1/1, 2/1, 4/1 ↑ 1/25  
2/2-1, 4/2-1 ↑ 1/36

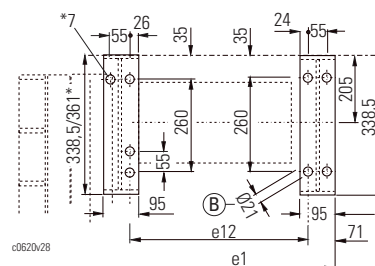
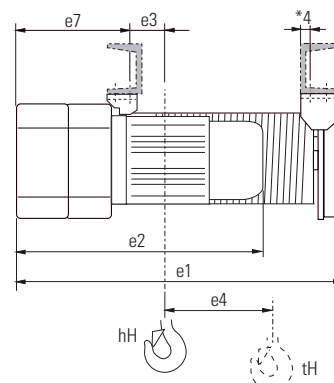
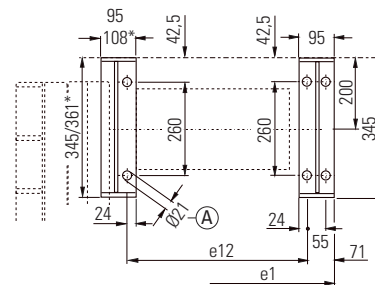
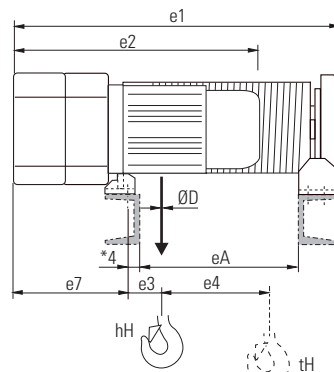
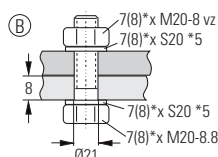
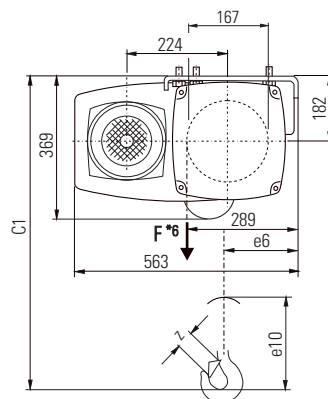
Tableau de sélection:  
1/1, 2/1, 4/1 ↑ 1/25  
2/2-1, 4/2-1 ↑ 1/36



(1/1\*, 2/1, 4/1, 2/2-1\*, 4/2-1)



(1/1, 2/1, 4/1, 2/2-1, 4/2-1)



\* nur bei 1/1 und 2/2-1 "mit Überlastsicherung"

- \*1 Stationär, stehend
- \*2 Stationär, obend hängend
- \*4 Dieses Maß möglichst klein halten
- \*5 Sicherungsscheibe (Schnorr)
- \*6 Seiltrommelzugkraft

\* 1/1 and 2/2-1 "with overload protection" only

- \*1 Stationary, standing
- \*2 Stationary, suspended at top
- \*4 Keep this dimension as small as possible
- \*5 Lock washer (Schnorr)
- \*6 Traction on drum

\* 1/1 et 2/2-1 seulement "avec protection contre la surcharge"

- \*1 À poste fixe, sur pied
- \*2 À poste fixe, suspendu en haut
- \*4 Maintenir cette cote aussi petite que possible
- \*5 Rondelle-frein (Schnorr)
- \*6 Effort de charge au tambour



**SH 5**

	1/1	2/1	4/1	2/2-1	4/2-1
C					
-L2	510	585	665	450	385
-L3	608*8		700*8	509*8	
-L4	510	945	665	450	385
	608*8		700*8	509*8	
C1					
-L2	950	1025	1095	890	825
-L3	1048*8			949*8	
-L4	950	1275	1095	890	825
	1090*8			949*8	
e1	1220				
-L2	1220				
-L3	1535				
-L4	2320				
e3					
-L2	124	123	242	364	364
-L3	124	123	242	522	522
-L4	124	123	242	914	914
e4					
-L2	473	237	118	0	0
-L3	788	394	197	0	0
-L4	1573	787	393	0	0
e6					
*1	358	213	190	358	213
*2	358	213	190	358	213
e7	438				
e10	345	548	463	313	350
	443*8	802*9	498*8	372*8	
e12	680				
-L2	680				
-L3	995				
-L4	1780				
eA	625				
-L2	625				
-L3	940				
-L4	1725				
ØD	12	12,5	12,5	9	9
	12	12*9	12*9		
z	38	42	49	38	42
	43*8		53*8	43*8	

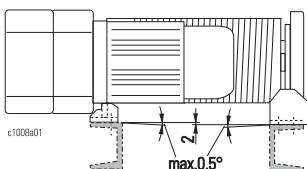
	Hubmotor Typ Hoist motor type Type de moteur de levage			
	H71	H72*7	4HS5	4HS7
e2	998	998*7	1079	1200
	1143*8			

Der bauseitige Unterbau muss das Seiltrommelmoment  $M_T$  aufnehmen. Darum muss er torsionssteif und eben sein (max. zul. Versatz 2 mm).

The customer's substructure must take up the moment  $M_T$  from the rope drum. Therefore it must be torsion resistant and level, (max. permissible offset 2 mm).

La substructure du client doit résister au Moment  $M_T$  du tambour à câble; elle doit être rigide à la torsion et plane (défaut de planéité 2 mm max.)

$$M_T = 0,5 \times F^* \times 219 \text{ mm}$$



**Seilzug "stationär"**

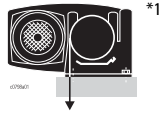
**"Stationary" wire rope hoist**

**Palan à câble "à poste fixe"**

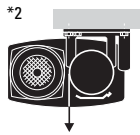
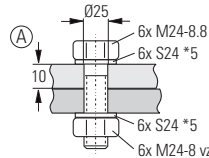
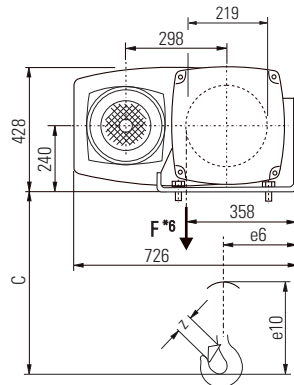
Auswahltable:  
 1/1, 2/1, 4/1 ↑ 1/25  
 2/2-1, 4/2-1 ↑ 1/36

Selection table:  
 1/1, 2/1, 4/1 ↑ 1/25  
 2/2-1, 4/2-1 ↑ 1/36

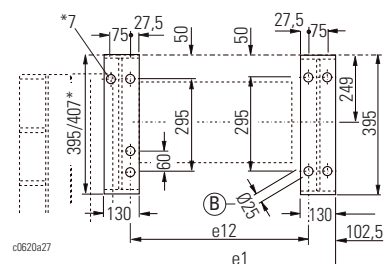
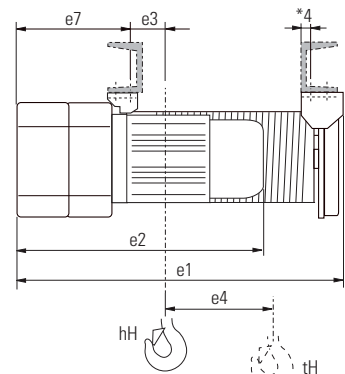
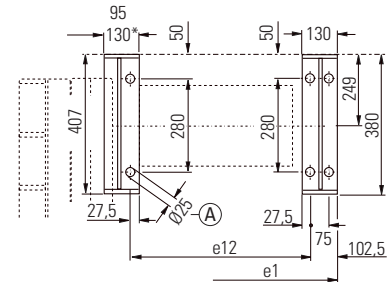
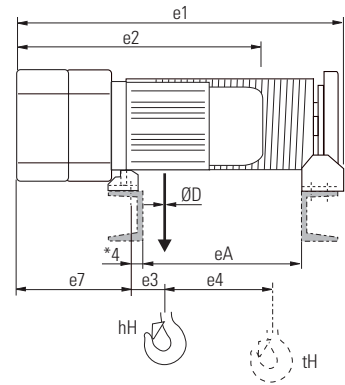
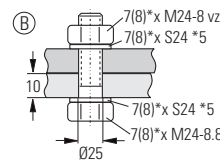
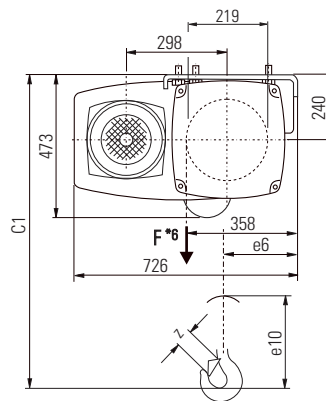
Tableau de sélection :  
 1/1, 2/1, 4/1 ↑ 1/25  
 2/2-1, 4/2-1 ↑ 1/36



(1/1\*, 2/1, 4/1,  
2/2-1\*, 4/2-1)



(1/1, 2/1, 4/1,  
2/2-1, 4/2-1)



Seilabgangswinkel und Aufstellwinkel siehe A100 und A101.

Rope departure angles and angles of installation see A100 and A101.

Angles de sortie de câble et de montage voir A100 et A101.

- \* nur bei 1/1 und 2/2-1 "mit Überlastsicherung"
- \* 1/1 and 2/2-1 "with overload protection" only
- \* 1/1 et 2/2-1 seulement "avec protection contre la surcharge"
- \*1 Stationär, stehend
- \*1 Stationary, standing
- \*1 A poste fixe, sur pied
- \*2 Stationär, obend hängend
- \*2 Stationary, suspended at top
- \*2 A poste fixe, suspendu en haut
- \*4 Dieses Maß möglichst klein halten
- \*4 Keep this dimension as small as possible
- \*4 Maintenir cette cote aussi petite que possible
- \*5 Sicherungsscheibe (Schnorr)
- \*5 Lock washer (Schnorr)
- \*5 Rondelle-frein (Schnorr)
- \*6 Seiltrommelzugkraft
- \*6 Traction on drum
- \*6 Effort de charge au tambour
- \*7 nicht bei 1/1 und 2/2-1
- \*7 not in conjunction with 1/1 and 2/2-1
- \*7 pas pour 1/1 et 2/2-1
- \*8 SH 5032-..
- \*8 SH 5032-..
- \*8 SH 5032-..
- \*9 bei L4
- \*9 for L4
- \*9 pour L4



## SHR 6

Seilzug "stationär"      "Stationary" wire rope hoist      Palan à câble "à poste fixe"

	2/1	4/1	4/2-1
C			
-L2	735	660	
-L3	960	660	
-L4	960	660	
-L5	960	660	
e1			
-L2	1383		
-L3	1693		
-L4	2468		
-L5	3248		
e3	218	338	
e4			
-L2	236	118	
-L3	391	196	
-L4	779	389	
-L5	1169	584	
e6	304	278	
e7	495		
e10	609	585	
e12			
-L2	855		
-L3	1165		
-L4	1940		
-L5	2720		
eA			
-L2	720	720	
-L3	1030	1030	
-L4	1822	1805	
-L5	2602	2585	
ØD	14	14	
z	49	62	

Nicht lieferbar, siehe SH 6  
Not available, see SH 6  
Pas livrable voir SH 6

	Hubmotor Typ Hoist motor type Type de moteur de levage			
	H71	H73	4HS5	4HS7
	H72		4HS8	
e2	1105	1149	1189	1310

Seilabgangswinkel und Aufstellwinkel auf Anfrage.

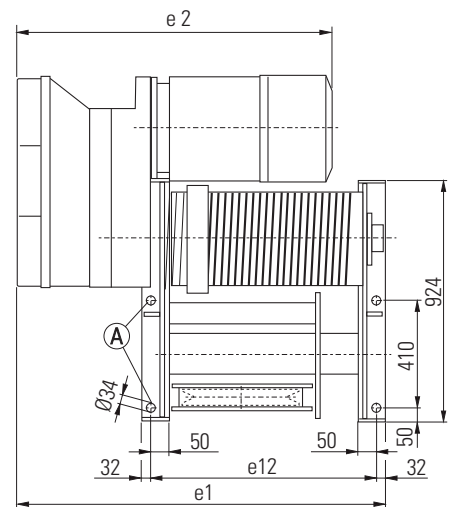
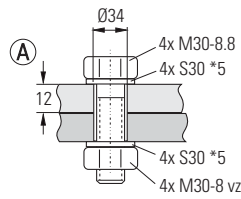
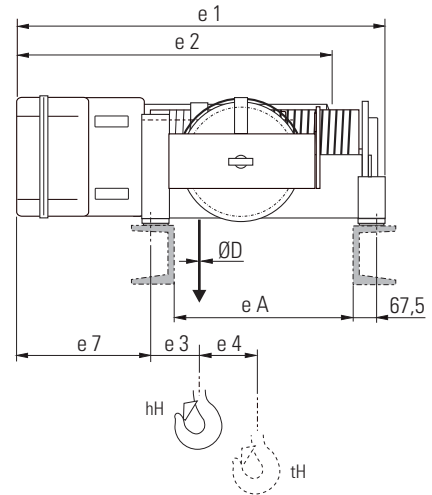
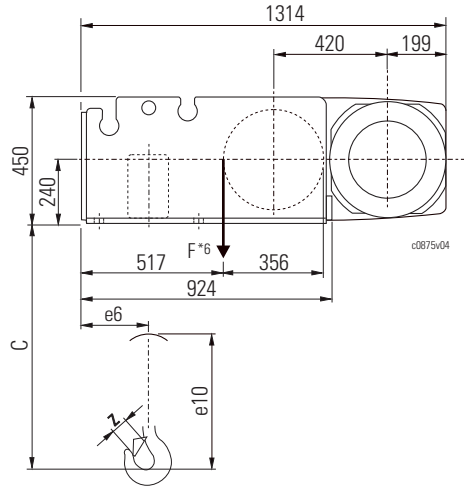
Rope lead-off angles and angles of installation on request.

Angles de sortie de câble et de montage sur demande.

Auswahltabelle:  
2/1, 4/1 ↑ 1/25  
4/2-1 ↑ 1/36

Selection table:  
2/1, 4/1 ↑ 1/25  
4/2-1 ↑ 1/36

Tableau de sélection :  
2/1, 4/1 ↑ 1/25  
4/2-1 ↑ 1/36



\*5 Sicherungsscheibe (Schnorr)  
\*6 Seiltrommelzugkraft

\*5 Lock washer (Schnorr)  
\*6 Traction on drum

\*5 Rondelle-frein (Schnorr)  
\*6 Effort de charge au tambour



**SH 6**

	1/1	2/2-1
C	780	685
C1	1465	1370
e1	1389	
-L2	1699	
-L3	2474	
-L4	3254	
e3		
-L2	97	351
-L3	97	506
-L4	97	894
-L5	97	1284
e4		
-L2	467	0
-L3	777	0
-L4	1552	0
-L5	2332	0
e6	513 *1 / 568 *2	
e7	585	
e10	540	441
e12	677	
-L2	987	
-L3	1762	
-L4	2542	
eA	601	
-L2	911	
-L3	1686	
-L4	2466	
ØD	20	12-12,5
z	42	42

	Hubmotor Typ Hoist motor type Type de moteur de levage			
	H71 H72	H73	4HS5	4HS7 4HS8
e2	1105	1149	1189	1310

Seilabgangswinkel und Aufstellwinkel auf Anfrage.

Rope lead-off angles and angles of installation on request.

Angles de sortie de câble et de montage sur demande.

**Seilzug "stationär"**

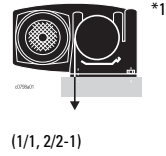
**"Stationary" wire rope hoist**

**Palan à câble "à poste fixe"**

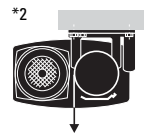
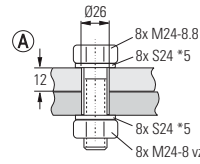
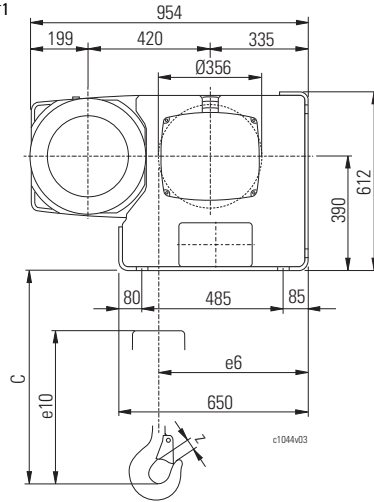
Auswahltablelle:  
 1/1 ↑ 1/25  
 2/2-1 ↑ 1/36

Selection table:  
 1/1 ↑ 1/25  
 2/2-1 ↑ 1/36

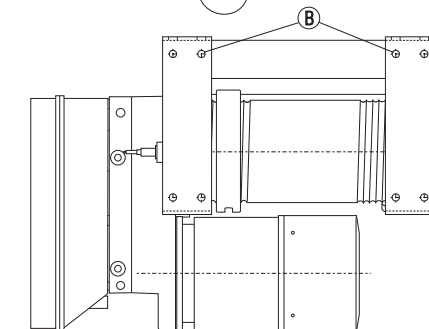
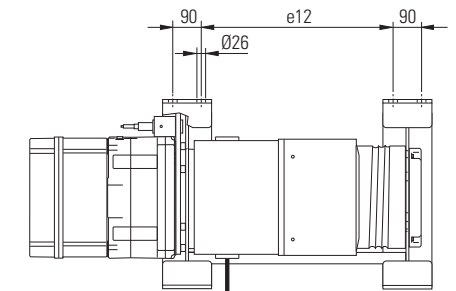
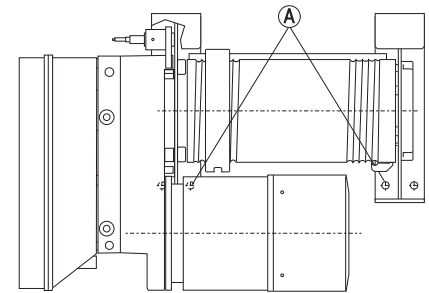
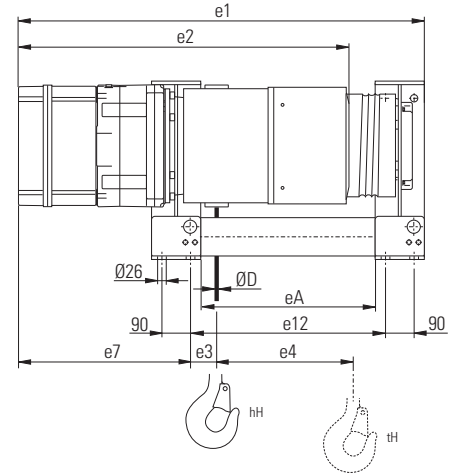
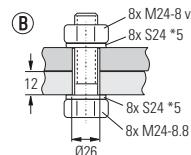
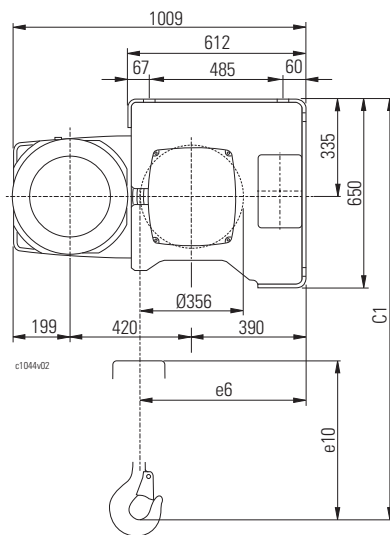
Tableau de sélection :  
 1/1 ↑ 1/25  
 2/2-1 ↑ 1/36



(1/1, 2/2-1)



(1/1, 2/2-1)



\*1 Stationär, stehend  
 \*2 Stationär, obend hängend  
 \*5 Sicherungsscheibe (Schnorr)

\*1 Stationary, standing  
 \*2 Stationary, suspended at top  
 \*5 Lock washer (Schnorr)

\*1 À poste fixe, sur pied  
 \*2 À poste fixe, suspendu en haut  
 \*5 Rondelle-frein (Schnorr)



**SH 6**

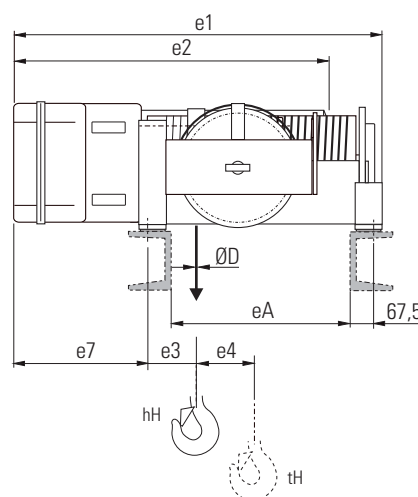
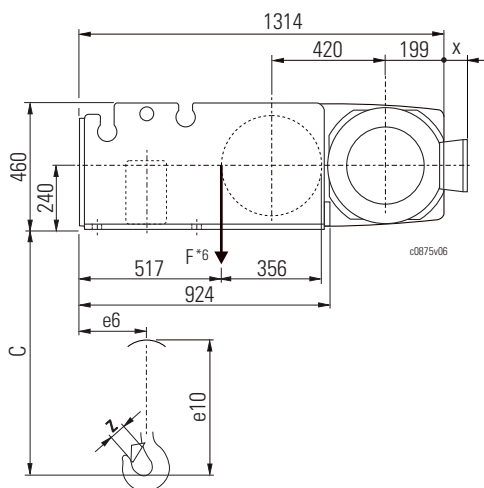
**Seilzug "stationär"      "Stationary" wire rope hoist      Palan à câble "à poste fixe"**

	2/1	4/1	4/2-1
C			
-L2	925	830	650
-L3	925	830	650
-L4	925	830	650
-L5	925	830	650
e1			
-L2	1382		
-L3	1692		
-L4	2468		
-L5	3248		
e3			
-L2	181	341	441
-L3	181	341	596
-L4	181	341	984
-L5	181	341	1374
e4			
-L2	233	116	0
-L3	388	194	0
-L4	776	388	0
-L5	1166	583	0
e6	304	278	304
e7	495		
e10	802	756	498
e12			
-L2	855		
-L3	1165		
-L4	1940		
-L5	2720		
eA			
-L2	720	720	720
-L3	1030	1030	1030
-L4	1822	1805	1805
-L5	2602	2585	2585
ØD	20	20	12,5
z	53	82	53

Auswahltable:  
2/1, 4/1 ↑ 1/25  
4/2-1 ↑ 1/36

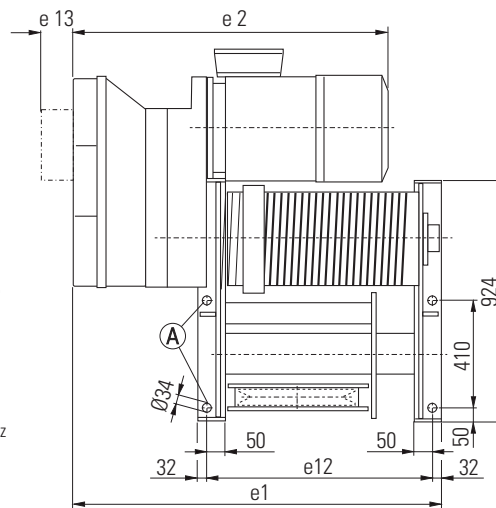
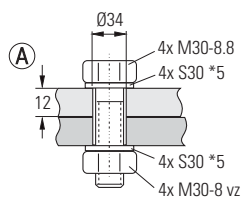
Selection table:  
2/1, 4/1 ↑ 1/25  
4/2-1 ↑ 1/36

Tableau de sélection:  
2/1, 4/1 ↑ 1/25  
4/2-1 ↑ 1/36



	Hubmotor Typ Hoist motor type Type de moteur de levage		
	4HS5	4HS7 4HS8	4HSA
e2	1189	1310	1350

	Hubmotor Typ Hoist motor type Type de moteur de levage				
	H71	H72	H73	H91	H92
e2	1105	1105	1149	1340	1440
x	-	-	-	135	115
e13	-	-	-	0	125



Seilabgangswinkel und Aufstellwinkel auf Anfrage.

Rope lead-off angles and angles of installation on request.

Angles de sortie de câble et de montage sur demande.

\*5 Sicherungsscheibe (Schnorr)  
\*6 Seiltrommelzugkraft

\*5 Lock washer (Schnorr)  
\*6 Traction on drum

\*5 Rondelle-frein (Schnorr)  
\*6 Effort de charge au tambour





**SH 6**

**Seilzug "stationär"      "Stationary" wire rope hoist      Palan à câble "à poste fixe"**

	<b>8/2-1</b>
e1 -L3	1692
-L4	2467
-L5	3247
e3 -L3	601
-L4	989
-L5	1379
e12 -L3	1165
-L4	1940
-L5	2720
eA -L3	1065
-L4	1840
-L5	2620

Auswahltabelle:  
 8/2-1 ↑ 1/36

Selection table:  
 8/2-1 ↑ 1/36

Tableau de sélection :  
 8/2-1 ↑ 1/36

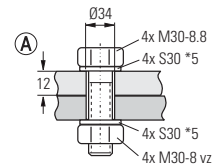
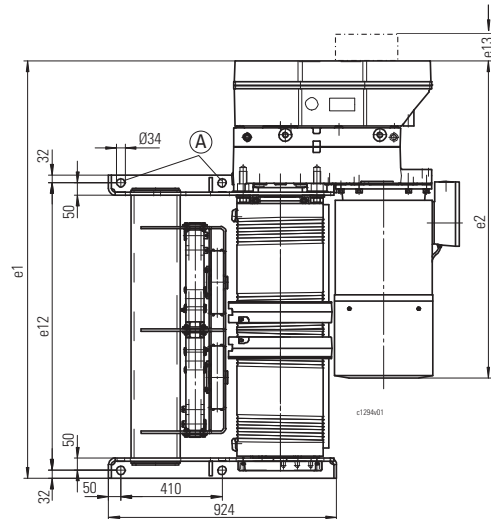
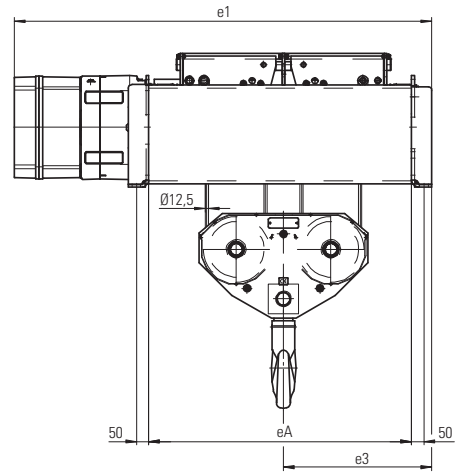
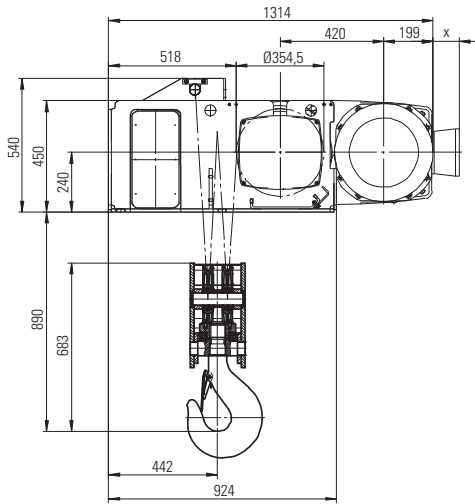
	Hubmotor Typ Hoist motor type Type de moteur de levage		
	4HS5	4HS7 4HS8	4HSA
e2	1189	1310	1350

	Hubmotor Typ Hoist motor type Type de moteur de levage				
	H71	H72	H73	H91	H92
e2	1105	1105	1149	1340	1440
x	-	-	-	135	115
e13	-	-	-	0	125

Seilabgangswinkel und Aufstellwinkel  
 auf Anfrage.

Rope lead-off angles and angles of  
 installation on request.

Angles de sortie de câble et de montage  
 sur demande.





## SH 3 / SH 4 / SH 5

### Einschienerfahrwerk UE-S4.

### Monorail trolley UE-S4.

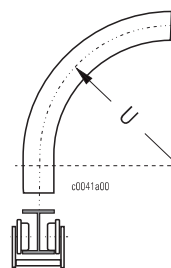
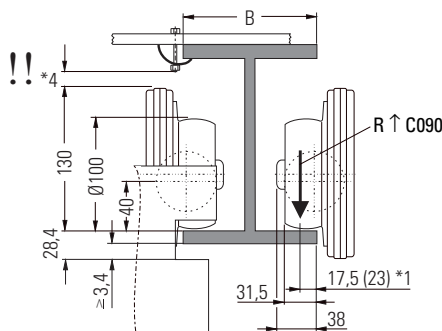
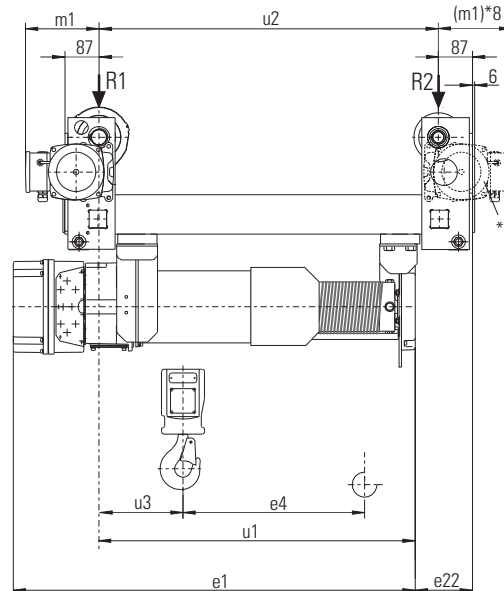
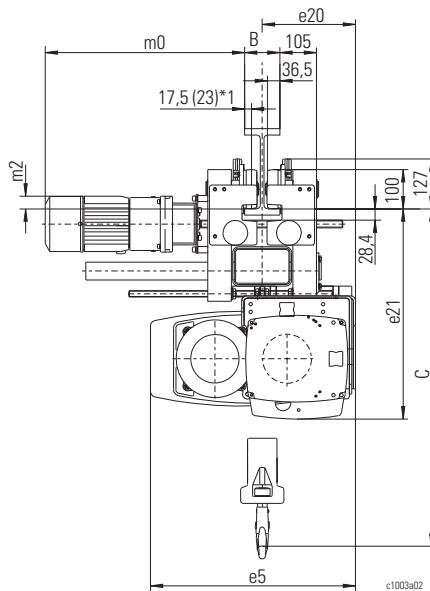
### Chariot monorail UE-S4.

	1/1 + 2/2-1					
	SH 3		SH 4		SH 5	
	1/1	2/2-1	1/1	2/2-1	1/1	2/2-1
C	981	913	1073	1060	1226	1166
					1364 *5	1225 *6
e1	1033		1046		1200	
-L2	1328		1341		1515	
-L3	-		-		2300	
-L4	-		-		-	
e4	463	0	439	0	473	0
-L2	771	0	732	0	788	0
-L3	-	-	-	-	1573	0
-L4	-	-	-	-	-	-
e5	593		604		830	
e20	279		329		415	
e21	539		592		711	
e22	146		144		152	
-L2	146		144		152	
-L3	-		-		152	
-L4	-		-		152	
u1	811		811		930	
-L2	1106		1106		1245	
-L3	-		-		2180	
-L4	-		-		-	
u2	865		865		975	
-L2	1160		1160		1290	
-L3	-		-		2225	
-L4	-		-		-	
u3	214	447	215	448	271	512
-L2	201	594	217	596	271	669
-L3	-	-	-	-	421	1212
-L4	-	-	-	-	-	-
B	90 - 306 307 - 500					
U *2	[m]	[m]	[m]	[m]	[m]	[m]
-L2	17,3*7	17,3*7	19,5*7	19,5*7	19,5*7	19,5*7
-L3	23,2*7	23,2*7	25,8*7	25,8*7	25,8*7	25,8*7
-L4	-	-	44,5*7	44,5*7	44,5*7	44,5*7

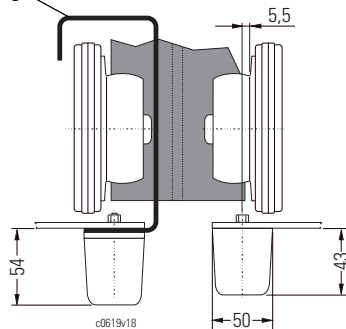
Auswahltable:  
1/1 ↑ 1/25  
2/2-1 ↑ 1/36

Selection table:  
1/1 ↑ 1/25  
2/2-1 ↑ 1/36

Tableau de sélection:  
1/1 ↑ 1/25  
2/2-1 ↑ 1/36



Radfangsicherung  
Wheel arrester  
Étrier-support  
↑ A160



*3	↔		kg	[mm]
	50 Hz (60 Hz)			
	[m/min]	[kg]		
m0	5/20 (6,3/25)	...3200	523	
	2,5/10 (3,2/12,5)	...3200	547	
	8/32 (10/40)	...3200	523	
m1	5/20 (6,3/25)	...3200	193	
	2,5/10 (3,2/12,5)	...3200	246	
	8/32 (10/40)	...3200	193	
m2	5/20 (6,3/25)	...3200	33	
	2,5/10 (3,2/12,5)	...3200	44	
	8/32 (10/40)	...3200	33	

- \*1 bei geneigtem Flansch
- \*2 nur bis B ≤ 200 mm
- \*3 Fahrmotoren ↑ C070
- \*4 Achtung! Durchfahrtsmaße beachten
- \*5 1325 bei SH 5032
- \*6 1185 bei SH 5032
- \*7 Kleinere Kurvenradien auf Anfrage
- \*8 2ter Fahrtrieb bei SH 5.- 1/1 L4

- \*1 with sloping flange
- \*2 only up to B ≤ 200 mm
- \*3 Travel motors ↑ C070
- \*4 N.B.: Observe clearance dimensions
- \*5 1325 for SH 5032
- \*6 1185 for SH 5032
- \*7 Smaller radius of bend on request
- \*8 2nd travel drive for SH 5.- 1/1 L4

- \*1 avec bride inclinée
- \*2 seulement jusqu' à B ≤ 200 mm
- \*3 Moteurs de direction ↑ C070
- \*4 Attention: Observer les cotes de passage libre!
- \*5 1325 pour SH 5032
- \*6 1185 pour SH 5032
- \*7 Rayons de courbe plus petits sur demande
- \*8 2ème entraînement de direction pour SH 5.- 1/1 L4



**SH 3**

B [mm]	2/1	4/1	4/2-1	
C	119	570	420	510
	170	630	455	570
	300	790	610	725
	400	910	735	850
	500	1030	855	970
e1	-L2	1025		
	-L3	1320		
e4	-L2	232	116	0
	-L3	386	193	0
e10		354	291	241
u1	-L2	762		
	-L3	1057		
u2	-L2	570		
	-L3	865		
u3	-L2	177	232	403
	-L3	170	229	550
B		90 - 195		
		196 - 306		
		307 - 400		
		401 - 500		
U		(m)		
*2	-L2	11,4 *7		
	-L3	17,3 *7		

**Einschienerfahrwerk**  
**KE-S3.**

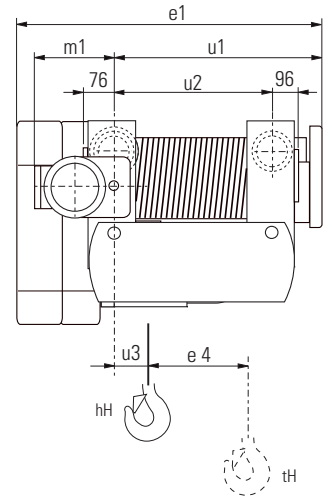
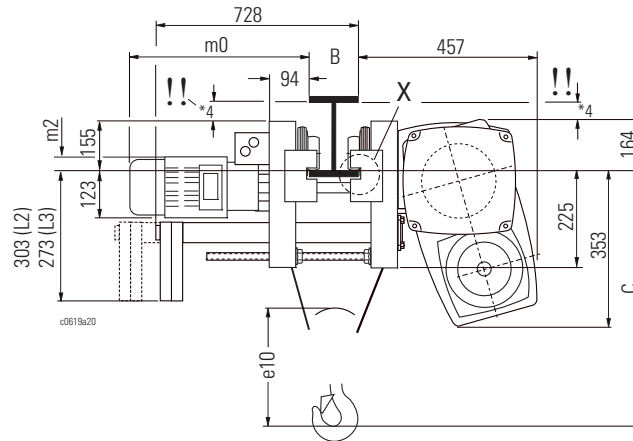
Auswahltable:  
2/1, 4/1 ↑ 1/25  
4/2-1 ↑ 1/36






**Monorail trolley**  
**KE-S3.**

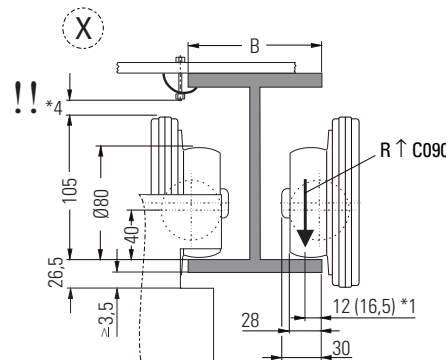
Selection table:  
2/1, 4/1 ↑ 1/25  
4/2-1 ↑ 1/36

**Chariot monorail**  
**KE-S3.**

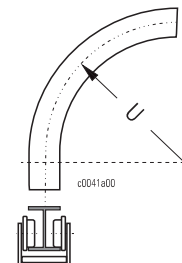
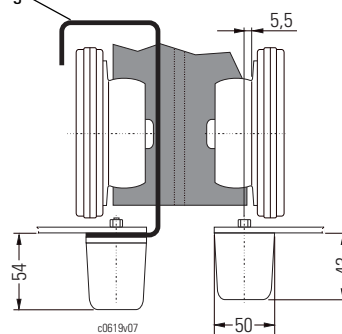
Tableau de sélection :  
2/1, 4/1 ↑ 1/25  
4/2-1 ↑ 1/36



*3					
			[m/min]	[kg]	[mm]
m0	50 Hz (60 Hz)		5/20 (6,3/25)	...3200	523
	2,5/10 (3,2/12,5)		...3200	547	
	8/32 (10/40)		...3200	523	
m1	5/20 (6,3/25)		5/20 (6,3/25)	...3200	188
	2,5/10 (3,2/12,5)		...3200	241	
	8/32 (10/40)		...3200	188	
m2	5/20 (6,3/25)		5/20 (6,3/25)	...3200	34
	2,5/10 (3,2/12,5)		...3200	46	
	8/32 (10/40)		...3200	34	



Radfangsicherung  
Wheel arrester  
Étrier-support  
↑ A160



\*1 bei geneigtem Flansch  
\*2 nur bis B ≤ 200  
\*3 Fahrmotoren ↑ C070  
\*4 Achtung! Durchfahrtsmaße beachten  
\*7 Kleinere Kurvenradien auf Anfrage

\*1 with sloping flange  
\*2 only up to B ≤ 200  
\*3 Travel motors ↑ C070  
\*4 N.B.: Observe clearance dimensions  
\*7 Smaller radius of bend on request

\*1 avec bride inclinée  
\*2 seulement jusqu'à B ≤ 200  
\*3 Moteurs de direction ↑ C070  
\*4 Attention : Observer les cotes de passage libre!  
\*7 Rayons de courbe plus petits sur demande



## SH 4

B [mm]	2/1	4/1	4/2-1	
C	119	635	525	540
	170	665	520	575
	300	820	595	735
	400	940	715	855
	500	1065	835	975
e1	-L2	1046		
	-L3	1341		
e4	-L2	220	110	0
	-L3	367	183	0
e10		443	350	291
u1	-L2	756		
	-L3	1201		
u2	-L2	570		
	-L3	1015		
u3	-L2	186	251	396
	-L3	336	401	694
B		90 - 195		
		196 - 306		
		307 - 400		
		401 - 500		
U *2	(m)	(m)	(m)	
	-L2	11,4 *7	11,4 *7	11,4 *7
	-L3	20,3 *7	17,3 *7	17,3 *7

## Einschiene fahrwerk KE-S4.

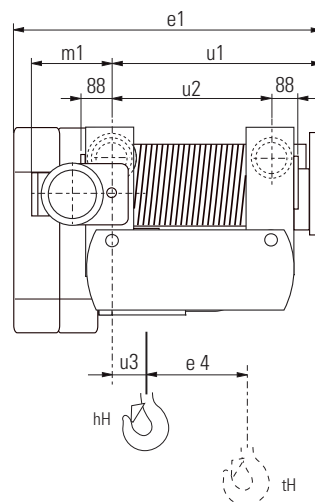
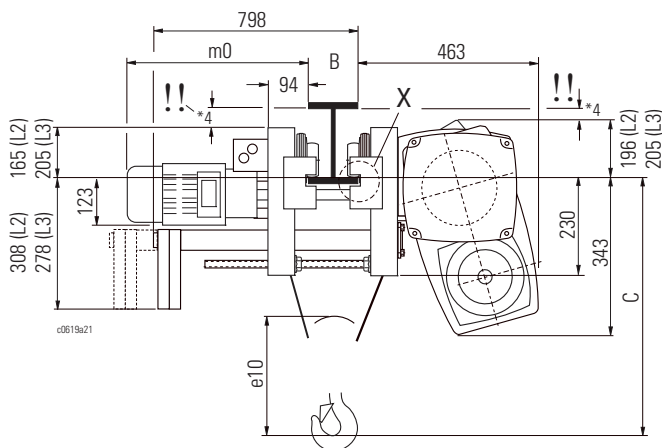
Auswahltable:  
2/1, 4/1 ↑ 1/25  
4/2-1 ↑ 1/36

## Monorail trolley KE-S4.

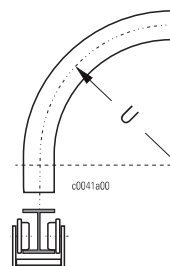
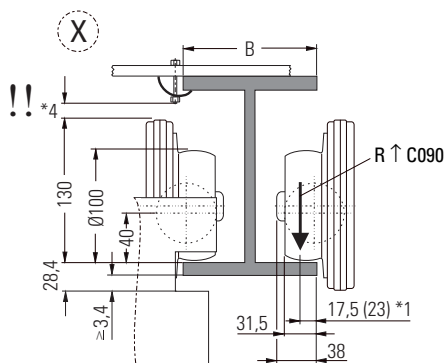
Selection table:  
2/1, 4/1 ↑ 1/25  
4/2-1 ↑ 1/36

## Chariot monorail KE-S4.

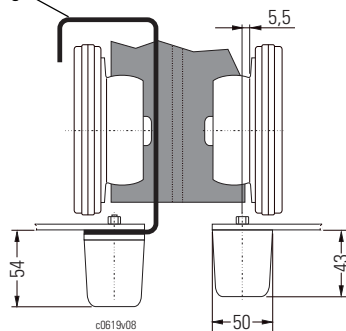
Tableau de sélection :  
2/1, 4/1 ↑ 1/25  
4/2-1 ↑ 1/36



*3	↔			
	50 Hz (60 Hz)			
	[m/min]	[kg]	[mm]	
m0	5/20 (6,3/25)	...6300	523	
	2,5/10 (3,2/12,5)	...6300	547	
	8/32 (10/40)	...5000 ...6300	523 602	
m1	5/20 (6,3/25)	...6300	193	
	2,5/10 (3,2/12,5)	...6300	246	
	8/32 (10/40)	...5000 ...6300	193 266	



Radfangsicherung  
Wheel arrester  
Étrier-support  
↑ A160



\*1 bei geneigtem Flansch  
\*2 nur bis B ≤ 200  
\*3 Fahrmotoren ↑ C070  
\*4 Achtung! Durchfahrtsmaße beachten  
\*7 Kleinere Kurvenradien auf Anfrage

\*1 with sloping flange  
\*2 only up to B ≤ 200  
\*3 Travel motors ↑ C070  
\*4 N.B.: Observe clearance dimensions  
\*7 Smaller radius of bend on request

\*1 avec bride inclinée  
\*2 seulement jusqu'à B ≤ 200  
\*3 Moteurs de direction ↑ C070  
\*4 Attention : Observer les cotes de passage libre!  
\*7 Rayons de courbe plus petits sur demande



**SH 5016-..**  
**SH 5020-..**  
**SH 5025-..**

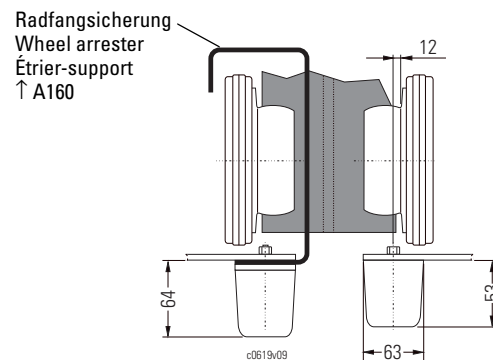
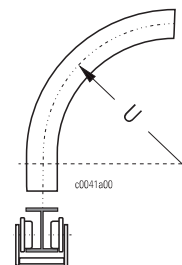
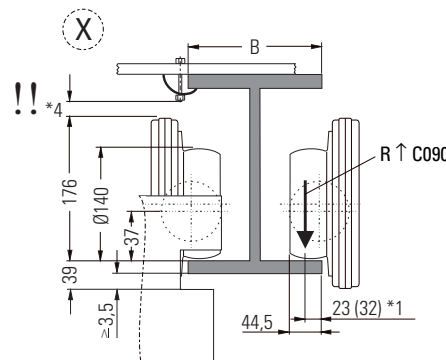
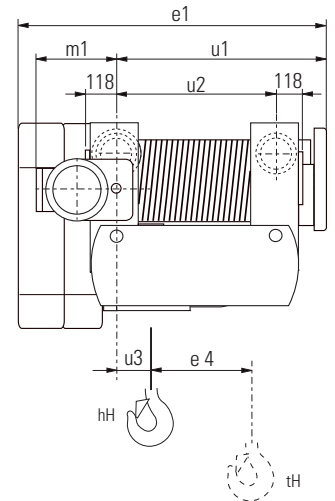
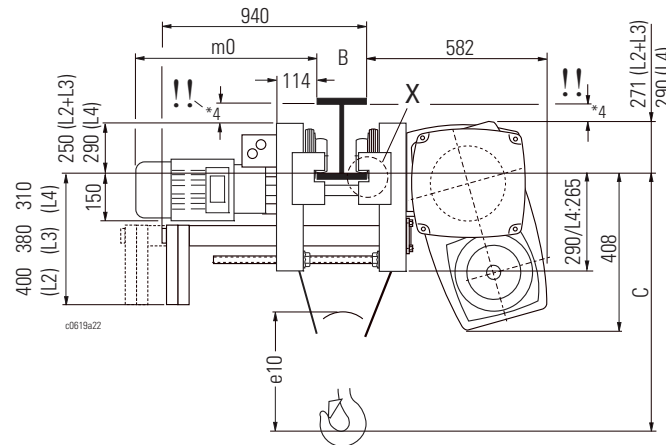
**Einschiene fahrwerk**  
**KE-S6.**      **Monorail trolley**  
**KE-S6.**      **Chariot monorail**  
**KE-S6.**


	B [mm]	2/1	4/1	4/2-1
C	119	665	615	570
	170	720	600	635
	-L2	300	875	585
	-L3	400	995	705
	500	1115	825	1030
C	119	935	615	570
	170	935	600	635
	-L4	300	895	585
		400	945	705
	500	1065	825	1030
e1	-L2	1200		
	-L3	1515		
	-L4	2300		
e4	-L2	237	118	0
	-L3	394	197	0
	-L4	787	394	0
e10		548	463	350
		802*8		
u1	-L2	855		
	-L3	1170		
	-L4	2140		
u2	-L2	625		
	-L3	940		
	-L4	1910		
u3	-L2	232	321	456
	-L3	232	321	614
	-L4	417	506	1191
B		119 - 306		
		307 - 500		
U *2		(m)		
	-L2	12,5*7		
	-L3	18,8*7		
	-L4	38,2*7		

Auswahltable:  
 2/1, 4/1 ↑ 1/25  
 4/2-1 ↑ 1/36

Selection table:  
 2/1, 4/1 ↑ 1/25  
 4/2-1 ↑ 1/36

Tableau de sélection :  
 2/1, 4/1 ↑ 1/25  
 4/2-1 ↑ 1/36



*3	↔		
	50 Hz (60 Hz)		
	[m/min]	[kg]	[mm]
m0	5/20 (6,3/25)	...10000	567
	2,5/10 (3,2/12,5)	...10000	567
	8/32 (10/40)	...6300 8000...10000	567 621
m1	5/20 (6,3/25)	...10000	241
	2,5/10 (3,2/12,5)	...10000	241
	8/32 (10/40)	...6300 8000...10000	241 261

\*1 bei geneigtem Flansch  
 \*2 nur bis B ≤ 200

\*3 Fahrmotoren ↑ C070  
 \*4 Achtung! Durchfahrtsmaße beachten  
 \*7 Kleinere Kurvenradien auf Anfrage  
 \*8 bei L4

\*1 with sloping flange  
 \*2 only up to B ≤ 200

\*3 Travel motors ↑ C070  
 \*4 N.B.: Observe clearance dimensions  
 \*7 Smaller radius of bend on request  
 \*8 or L4

\*1 avec bride inclinée  
 \*2 seulement jusqu'à B ≤ 200

\*3 Moteurs de direction ↑ C070  
 \*4 Attention : Observer les cotes de passage libre!  
 \*7 Rayons de courbe plus petits sur demande  
 \*8 pour L4



## SH 5032-..

### Einschiene fahrwerk KE-S6.

### Monorail trolley KE-S6.

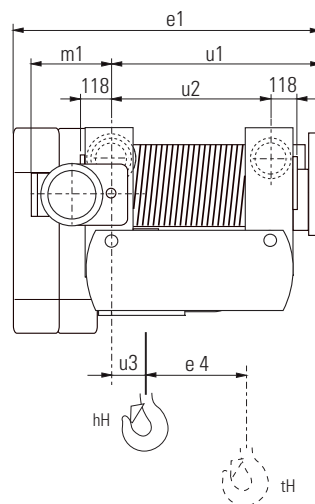
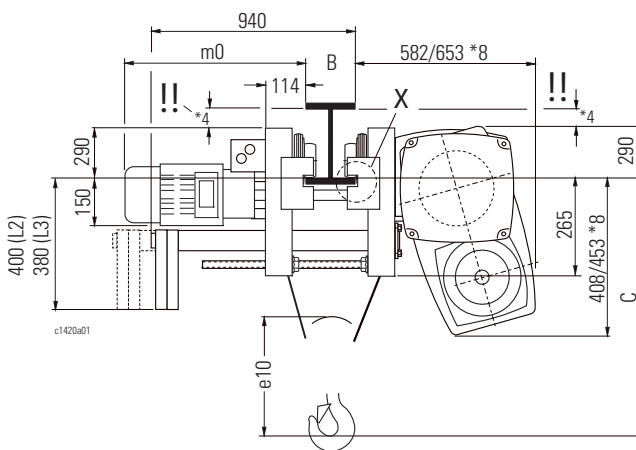
### Chariot monorail KE-S6.

B [mm]	2/1	4/1	4/2-1	
C	119	710	645	570
	170	720	630	630
	300	885	620	790
	400	995	735	910
	500	1115	860	1030
e1	-L2	1200		
	-L3	1515		
e4	-L2	237	118	0
	-L3	394	197	0
e10		548	498	350
u1	-L2	855		
	-L3	1270		
u2	-L2	710		
	-L3	1040		
u3	-L2	232	321	456
	-L3	332	421	714
B		119 - 306		
		307 - 500		
U *2		(m)		
	-L2	14,2 *7		
	-L3	20,8 *7		

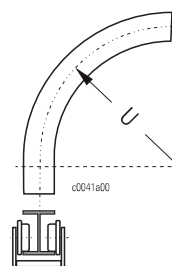
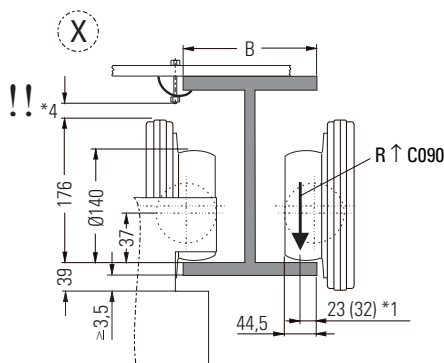
Auswahltable:  
2/1, 4/1 ↑ 1/25  
4/2-1 ↑ 1/36

Selection table:  
2/1, 4/1 ↑ 1/25  
4/2-1 ↑ 1/36

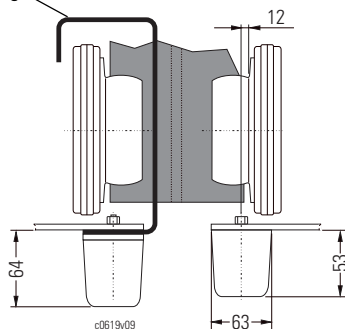
Tableau de sélection :  
2/1, 4/1 ↑ 1/25  
4/2-1 ↑ 1/36



*3	↔		kg	[mm]
	50 Hz (60 Hz)			
	[m/min]	[kg]		
m0	5/20 (6,3/25)	10000 12500	567 621	
	2,5/10 (3,2/12,5)	...12500	567	
	8/32 (10/40)	6300 12500	567 621	
m1	5/20 (6,3/25)	10000 12500	241 261	
	2,5/10 (3,2/12,5)	...12500	241	
	8/32 (10/40)	6300 12500	241 261	



Radfangsicherung  
Wheel arrester  
Étrier-support  
↑ A160



\*1 bei geneigtem Flansch  
\*2 nur bis B ≤ 200

\*3 Fahrmotoren ↑ C070  
\*4 Achtung! Durchfahrtsmaße beachten  
\*7 Kleinere Kurvenradien auf Anfrage  
\*8 SH 5032-16

\*1 with sloping flange  
\*2 only up to B ≤ 200

\*3 Travel motors ↑ C070  
\*4 N.B.: Observe clearance dimensions  
\*7 Smaller radius of bend on request  
\*8 SH 5032-16

\*1 avec bride inclinée  
\*2 seulement jusqu'à B ≤ 200



\*3 Moteurs de direction ↑ C070  
\*4 Attention : Observer les cotes de passage libre!  
\*7 Rayons de courbe plus petits sur demande  
\*8 SH 5032-16





**SHR 6**

	B [mm]	2/1	4/1	4/2-1
C	170	805	745	Nicht lieferbar, siehe SH 6 / Not available, see SH 6 / Pas livrable voir SH 6
	300	960	765	
	-L2	400	1080	
-L3	400	1160	890	
-L4	500	1270	1010	
e1	-L2	1370		
	-L3	1680		
	-L4	2461		
e4	-L2	234	117	
	-L3	389	194	
	-L4	776	388	
e10		612	585	
u1	-L2	965		
	-L3	1475		
	-L4	2250		
u2	-L2	1035		
	-L3	1545		
	-L4	1960		
u3	-L2	288	403	
	-L3	488	603	
	-L4	488	603	
B		124 - 500		
U		[m]		
	-L2	20,8 *7		
	-L3	31,0 *7		
	-L4	39,3 *7		

*3				
			[m/min]	[kg]
m0	5/20 (6,3/25)	...	6300	620
			12500	620
	2,5/10 (3,2/12,5)	...	16000	674
			16000	620
m1	5/20 (6,3/25)	...	6300	236
			12500	236
	2,5/10 (3,2/12,5)	...	16000	256
			16000	236
8/32 (10/40)	...	6300	236	
		12500	256	

**Einschienerfahrwerk KE-S7.**

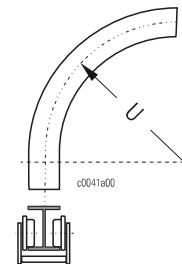
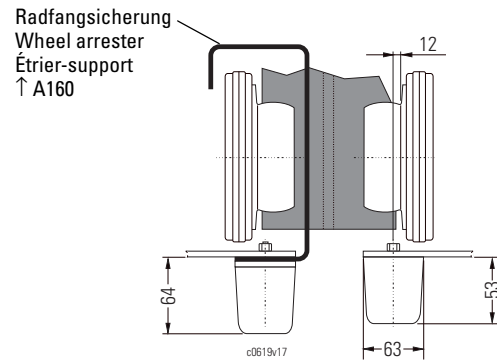
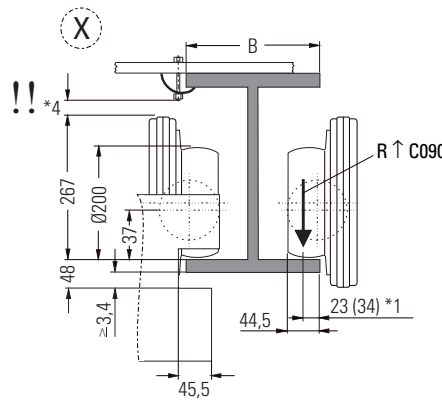
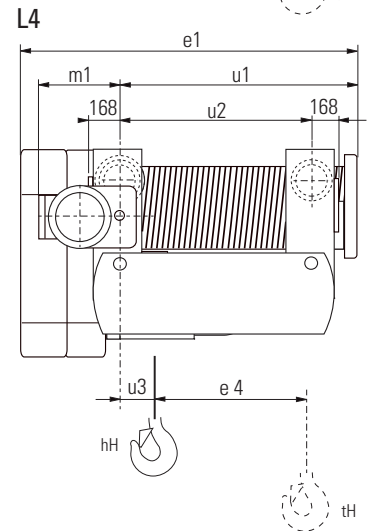
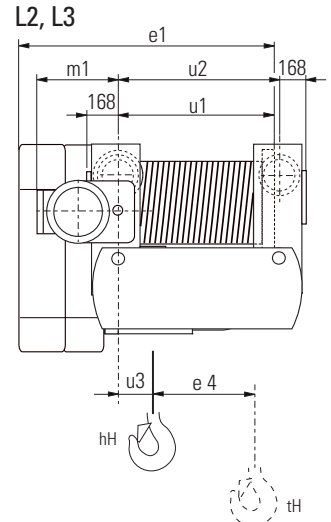
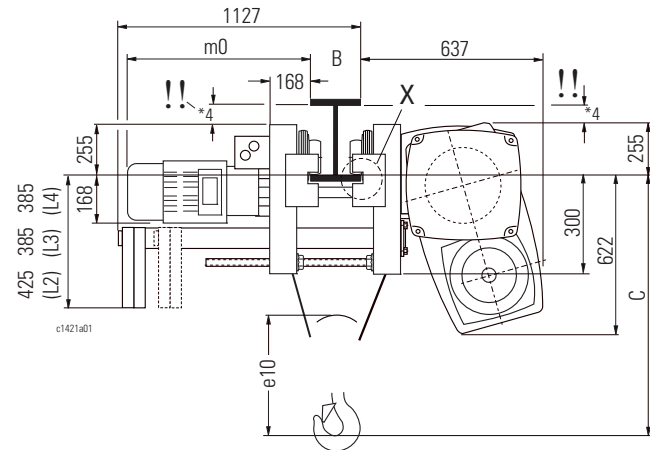
Auswahltable:  
2/1, 4/1 ↑ 1/25  
4/2-1 ↑ 1/36

**Monorail trolley KE-S7.**

Selection table:  
2/1, 4/1 ↑ 1/25  
4/2-1 ↑ 1/36

**Chariot monorail KE-S7.**

Tableau de sélection:  
2/1, 4/1 ↑ 1/25  
4/2-1 ↑ 1/36



\*1 bei geneigtem Flansch  
\*2 nur bis B ≤ 200 mm  
\*3 Fahrmotoren ↑ C070  
\*4 Achtung! Durchfahrtsmaße beachten  
\*7 Kleinere Kurvenradien auf Anfrage

\*1 with sloping flange  
\*2 only up to B ≤ 200 mm  
\*3 Travel motors ↑ C070  
\*4 N.B.: Observe clearance dimensions  
\*7 Smaller radius of bend on request

\*1 avec bride inclinée  
\*2 seulement jusqu' à B ≤ 200 mm  
\*3 Moteurs de direction ↑ C070  
\*4 Attention: Observer les cotes de passage libre!  
\*7 Rayons de courbe plus petits sur demande



## SH 6

B [mm]	2/1	4/2-1	
C	170 300 400 500	1020 980 1015 1165	840 880 1000 1120
e1	-L2 -L3 -L4	1370 1680 2461	1370 1680 2461
e4	-L2 -L3 -L4	234 389 776	0 0 0
e10		802	498
u1	-L2 -L3 -L4	965 1475 2250	965 1475 2250
u2	-L2 -L3 -L4	1035 1545 1960	1035 1545 1960
u3	-L2 -L3 -L4	306 506 506	531 886 1273
B	124 - 500		
U	-L2	[m]	
*2	-L2 -L3 -L4	20,8 *7 31,0 *7 39,3 *7	

*3	↔		kg	[mm]
	50 Hz (60 Hz)	[m/min]		
m0	5/20 (6,3/25)	...12500	620	
	2,5/10 (3,2/12,5)	...12500	620	
	8/32 (10/40)	...6300 ...12500	620 674	
m1	5/20 (6,3/25)	...12500	236	
	2,5/10 (3,2/12,5)	...12500	236	
	8/32 (10/40)	...6300 ...12500	236 256	

### Einschiennefahrwerk KE-S7.

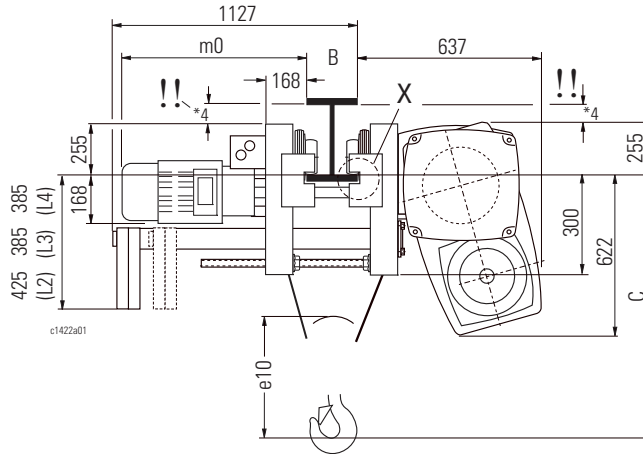
### Monorail trolley KE-S7.

### Chariot monorail KE-S7.

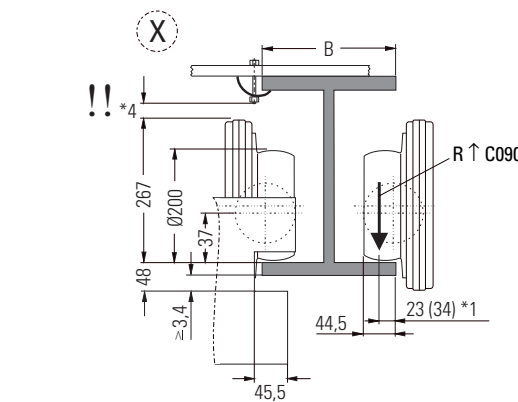
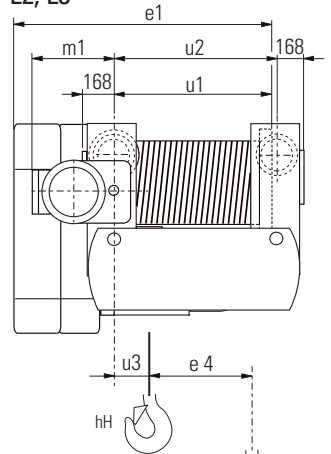
Auswahltable:  
2/1 ↑ 1/25  
4/2-1 ↑ 1/36

Selection table:  
2/1 ↑ 1/25  
4/2-1 ↑ 1/36

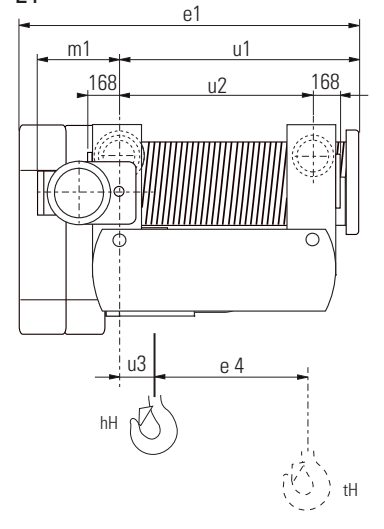
Tableau de sélection :  
2/1 ↑ 1/25  
4/2-1 ↑ 1/36



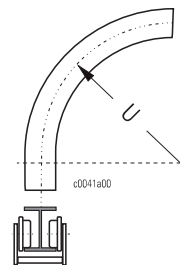
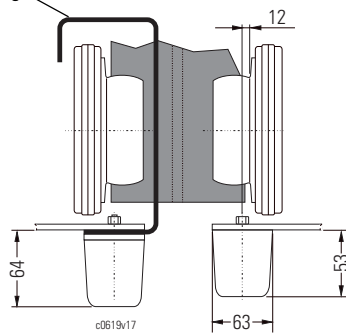
L2, L3



L4



Radfangsicherung  
Wheel arrester  
Étrier-support  
↑ A160



\*1 bei geneigtem Flansch  
\*2 nur bis B ≤ 200 mm  
\*3 Fahrmotoren ↑ C070  
\*4 Achtung! Durchfahrtsmaße beachten  
\*7 Kleinere Kurvenradien auf Anfrage

\*1 with sloping flange  
\*2 only up to B ≤ 200 mm  
\*3 Travel motors ↑ C070  
\*4 N.B.: Observe clearance dimensions  
\*7 Smaller radius of bend on request

\*1 avec bride inclinée  
\*2 seulement jusqu' à B ≤ 200 mm  
\*3 Moteurs de direction ↑ C070  
\*4 Attention: Observer les cotes de passage libre!  
\*7 Rayons de courbe plus petits sur demande



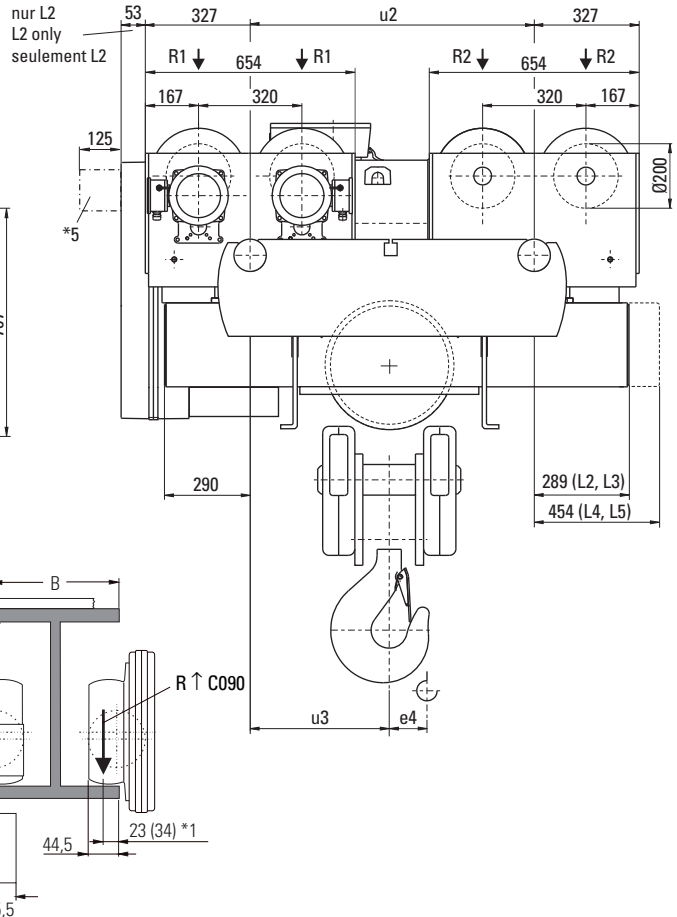
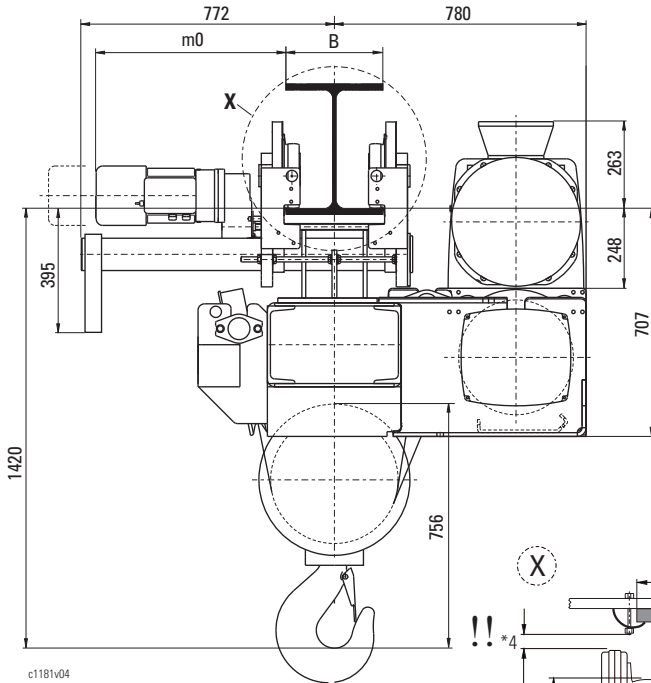
<b>SH 6</b>	<b>Einschiene fahrwerk UE-S77.</b>	<b>Monorail trolley UE-S77.</b>	<b>Chariot monorail UE-S77.</b>
-------------	--	-------------------------------------	-------------------------------------

**4/1**

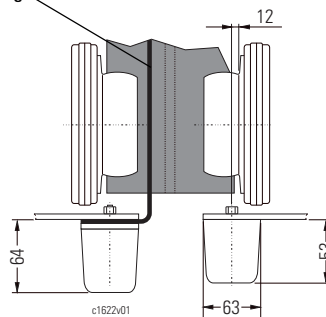
Auswahltable:  
4/1 ↑ 1/25

Selection table:  
4/1 ↑ 1/25


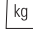
Tableau de sélection :  
4/1 ↑ 1/25



Radfangsicherung  
 Wheel arrester  
 Étrier-support  
 ↑ A160



	<b>4/1</b>			
	L2	L3	L4	L5
	[mm]			
e4	117	194	388	583
u2	1077	1587	2002	2782
u3	456	806	806	806
B	185 - 500			

*3			
	50 Hz (60 Hz)		
	[m/min]	[kg]	[mm]
m0	5/20 (6,3/25)	...25000	530
	2,5/10 (3,2/12,5)	...25000	530
	8/32 (10/40)	...25000	588

**Radlasten**

$$R_{1max} = Q \cdot \frac{(u2-u3)}{2 \cdot u2} + 0,3 \cdot Go$$

$$R_{2max} = Q \cdot \frac{(u3+e4)}{2 \cdot u2} + 0,2 \cdot Go$$

R1,R2 = Radpaarbelastung (ohne Stoß- und Ausgleichzahl)  
 Q [kg] = Tragfähigkeit + Totlast  
 Go [kg] = Gesamtgewicht

**Wheel loads**

R1,R2 = Wheel pair load (without impact and compensating factors)  
 Q [kg] = Working load + dead load  
 Go [kg] = Total weight

**Réaction par galets**

R1,R2 = Réaction par paire de galets (sans facteur d'effort ni coefficient compensateur)  
 Q [kg] = Charge d'utilisation + poids mort  
 Go [kg] = Poids total

\*1 bei geneigtem Flansch  
 \*3 Fahrmotoren ↑ C070  
 \*4 Achtung! Durchfahrtsmaße beachten  
 \*5 Fremdbelüftungsmodul bei Hubmotor H92 am oder im Gerätekasten angebaut

\*1 with sloping flange  
 \*3 Travel motors ↑ C070  
 \*4 N.B.: Observe clearance dimensions  
 \*5 Forced ventilation module for H92 hoist motor mounted on or in panel box

\*1 avec bride inclinée  
 \*3 Moteurs de direction ↑ C070  
 \*4 Attention: Observer les cotes de passage libre!  
 \*5 Module de ventilation forcée pour moteur de levage H92 monté sur ou dans le coffret des appareillages



## SH 3

	2/1	4/1	4/2-1
C	365	230	255
e1	-L2 -L3	1025 1320	
e4	-L2 -L3	232 386	116 193
e10	354	291	240
O2		800	
O10		316	

## Zweischienenfahrwerk OE-S04

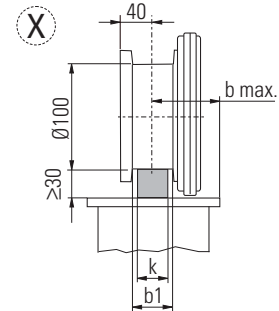
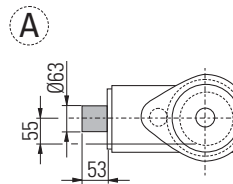
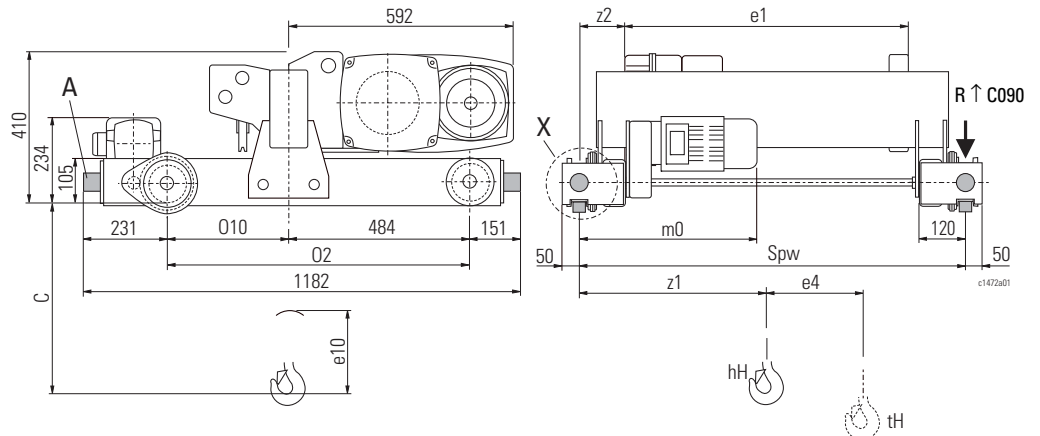
## Double rail crab OE-S04

## Chariot birail OE-S04

Auswahltable:  
2/1, 4/1 ↑ 1/25  
4/2-1 ↑ 1/36

Selection table:  
2/1, 4/1 ↑ 1/25  
4/2-1 ↑ 1/36

Tableau de sélection :  
2/1, 4/1 ↑ 1/25  
4/2-1 ↑ 1/36



b1*	50	60
k	40	50

*3	↔	⬇	
	50 Hz (60 Hz)		kg
	[m/min]	[kg]	[mm]
m0	5/20 (6,3/25)	...3200	573
	2,5/10 (3,2/12,5)	...3200	573
	8/32 (10/40)	...3200	573

		Spw	2/1			4/1			4/2-1		
			1250	1400	2240	1250	1400	2240	1250	1400	2240
b max.	SH 30.. - ..	L2	200	250	250	200	250	250	200	250	250
		L3	-	150	250	-	150	250	-	200	250
z 1		L2	479	554	974	539	614	1034	712	787	1207
		L3	-	392	960	-	452	1020	-	700	1120
z 2		L2	47	122	542	47	122	542	47	122	542
		L3	-	-41	528	-	-41	528	-	-113	308



**SH 4**

**Zweischienenfahrwerk**  
**OE-S04**

**Double rail crab**  
**OE-S04**

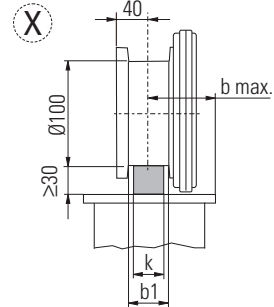
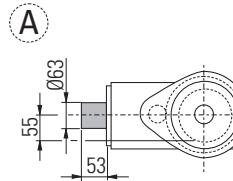
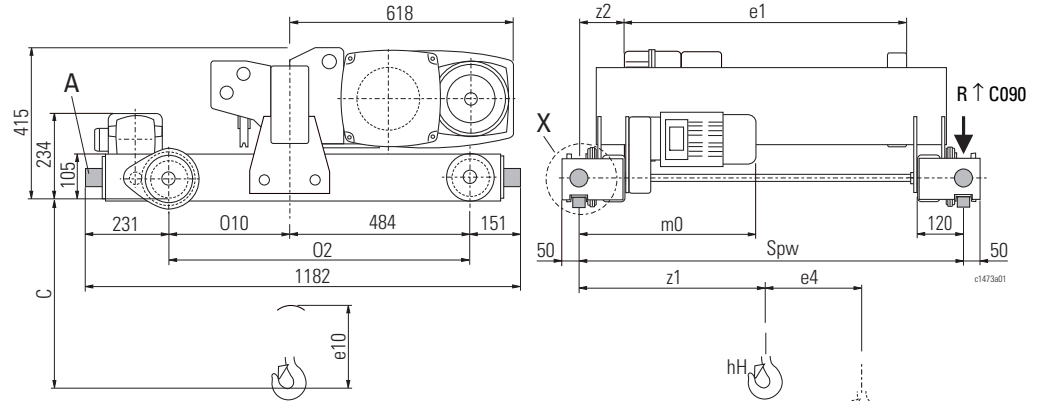
**Chariot birail**  
**OE-S04**

	<b>2/1</b>	<b>4/1</b>	<b>4/2-1</b>
<b>C</b>	410	290	345
<b>e1</b>	-L2 -L3	1049 1344	
<b>e4</b>	-L2 -L3	220 367	110 183
		0	0
<b>e10</b>	443	350	291
<b>O2</b>	800		
<b>O10</b>	316		



Auswahltable:  
 2/1, 4/1 ↑ 1/25  
 4/2-1 ↑ 1/36

Selection table:  
 2/1, 4/1 ↑ 1/25  
 4/2-1 ↑ 1/36

Tableau de sélection :  
 2/1, 4/1 ↑ 1/25  
 4/2-1 ↑ 1/36



<b>b1*</b>	50	60
<b>k</b>	40	50

<b>*3</b>			
	50 Hz (60 Hz)		
	[m/min]	[kg]	[mm]
<b>m0</b>	5/20 (6,3/25)	...6300	573
	2,5/10 (3,2/12,5)	...6300	573
	8/32 (10/40)	...5000	573

		<b>2/1</b>				<b>4/1</b>				<b>4/2-1</b>			
		Spw	1250	1400	1800	2240	1250	1400*4	1800	2240	1250	1400	2240
<b>b max.</b>	<b>SH 40..</b>	L2	200	250	-	250	200	250	-	250	200	250	250
		L3	-	150	200	250	-	150	200	250	-	200	250
<b>z 1</b>		L2	484	559	-	980	552	627	-	1048	698	773	1193
		L3	-	417	751	961	-	484	819	1029	-	700	1120
<b>z 2</b>		L2	12	87	-	508	12	87	-	508	12	87	508
		L3	-	-57	278	489	-	-57	278	489	-	-134	287

\* andere auf Anfrage  
 \*3 Fahrmotoren ↑ C070  
 \*4 Spw 1400, L3 nur bis 5000 kg

\* others on request  
 \*3 Travel motors ↑ C070  
 \*4 Spw 1400, L3 only up to 5000 kg

\* autres sur demande  
 \*3 Moteurs de direction ↑ C070  
 \*4 Spw 1400, L3 seulement jusqu'à 5000 kg



**SH 5016-..**  
**SH 5020-..**  
**SH 5025-..**

**Zweischienenfahrwerk**  
**OE-S05**

**Double rail crab**  
**OE-S05**

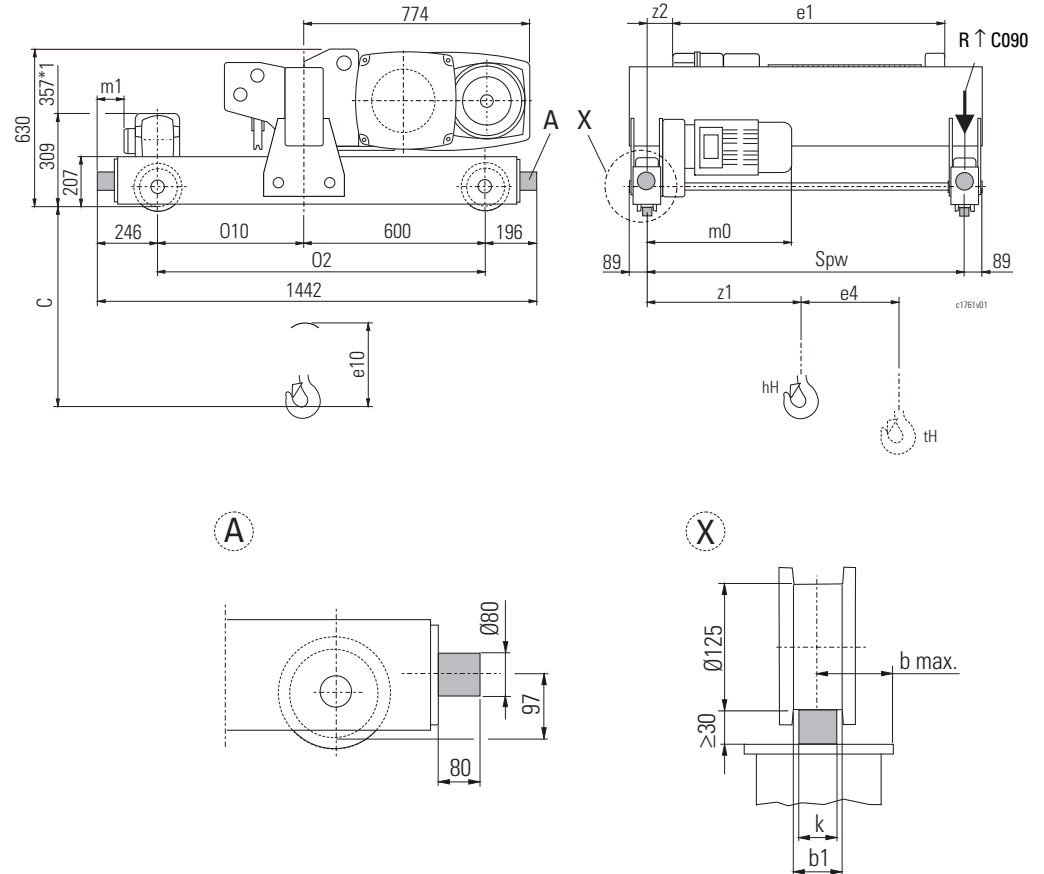
**Chariot birail**  
**OE-S05**

		2/1	4/1	4/2-1
C	-L2	460	295	265
	-L3			
	-L4	615	295	265
e1	-L2		1200	
	-L3		1515	
	-L4		2300	
e4	-L2	237	118	0
	-L3	394	197	0
	-L4	787	393	0
e10		548	463	350
		802*5		
O2		1000		
O10		400		

Auswahltable:  
2/1, 4/1 ↑ 1/25  
4/2-1 ↑ 1/36

Selection table:  
2/1, 4/1 ↑ 1/25  
4/2-1 ↑ 1/36

Tableau de sélection :  
2/1, 4/1 ↑ 1/25  
4/2-1 ↑ 1/36



b1*	50	60
k	40	50

*3	←→	[kg]	
	50 Hz (60 Hz)		
	[m/min]	[kg]	[mm]
m0	5/20	...10000	535
	(6,3/25)	...8000	535
		10000	589
	2,5/10 (3,2/12,5)	...10000	639
m1	8/32 (10/40)	...6300	535
		8000...10000	589
	5/20	3200...10000	112
	(6,3/25)	3200...8000	112
	10000	92	
	2,5/10 (3,2/12,5)	...10000	80
	8/32 (10/40)	3200...4000	112
		5000...6300	112
		8000...10000	92

		2/1					4/1					4/2-1			
		Spw	1250	1400	1800	2240	2800	1250	1400	1800	2240*4	2800	1250	1400	2240
b max.	SH 5016	L2	200	250	-	250	250	200	250	-	250	250	250	250	250
	SH 5020	L3	-	150	150	250	250	-	150	150	250	250	-	200	250
	SH 5025	L4	-	-	-	150	200	-	-	-	150	200	-	-	200
z 1		L2	477	552	-	972	1250	566	641	-	1061	1340	625	700	1120
		L3	-	378	713	933	1212	-	467	804	1022	1301	-	700	1120
		L4	-	-	-	433	943	-	-	-	522	1033	-	-	1120
z 2		L2	-100	-25	-	395	673	-100	-25	-	395	673	-177	-102	319
		L3	-	-199	136	356	634	-	-199	136	356	634	-	-259	161
		L4	-	-	-	-144	366	-	-	-	-144	366	-	-	-232

\* andere auf Anfrage  
\*1 bei 2,5/10 (50 Hz) / 3,2/12,5 (60 Hz) m/min  
\*3 Fahrmotoren ↑ C070  
\*4 Spw 2240, L4 nur bis 8000 kg  
\*5 bei L4

\* others on request  
\*1 for 2,5/10 (50 Hz) / 3,2/12,5 (60 Hz) m/min  
\*3 Travel motors ↑ C070  
\*4 Spw 2240, L4 only up to 8000 kg  
\*5 for L4

\* autres sur demande  
\*1 pour 2,5/10 (50 Hz) / 3,2/12,5 (60 Hz) m/min  
\*3 Moteurs de direction ↑ C070  
\*4 Spw 2240, L4 seulement jusqu'à 8000 kg  
\*5 pour L4





**SH 5032-..**

**Zweischienenfahrwerk**  
**OE-S06**

**Double rail crab**  
**OE-S06**

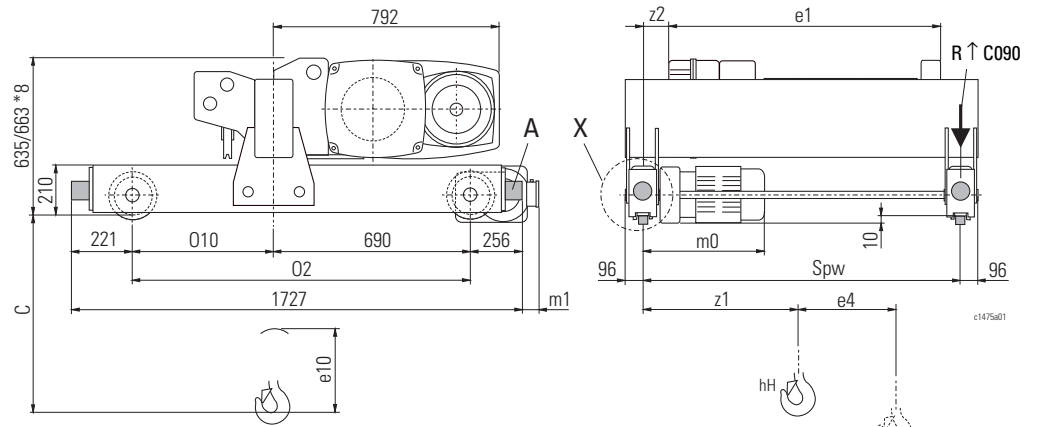
**Chariot birail**  
**OE-S06**

		<b>2/1</b>	<b>4/1</b>	<b>4/2-1</b>
C	-L2	435	335	235
	-L3			
	-L4	705	335	235
e1	-L2		1200	
	-L3		1515	
	-L4		2300	
e4	-L2	237	118	0
	-L3	394	197	0
	-L4	787	393	0
e10		548	498	350
O2		1250		
O10		560		

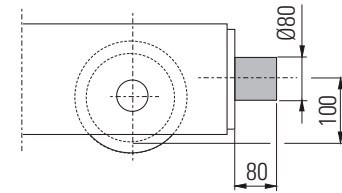
Auswahltable:  
2/1, 4/1 ↑ 1/25  
4/2-1 ↑ 1/36

Selection table:  
2/1, 4/1 ↑ 1/25  
4/2-1 ↑ 1/36

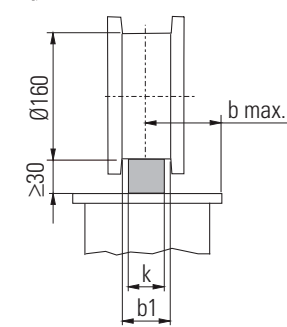
Tableau de sélection :  
2/1, 4/1 ↑ 1/25  
4/2-1 ↑ 1/36





A



X



b1*	52	62
k	40	50

*3			[mm]
	50 Hz (60 Hz)		
	[m/min]		
m0	5/20 (6,3/25)	6300	545
		12500	599
	2,5/10 (3,2/12,5)	6300	649
		12500	649
m1	8/32 (10/40)	6300	599
		12500	599
	5/20 (6,3/25)	6300	30
		12500	50
	2,5/10 (3,2/12,5)	6300	62
		12500	62
	8/32 (10/40)	6300	30
		12500	50

	Spw	2/1						4/1						4/2-1				
		1250	1400	2240	2800	3150	4000	1250	1400	2240	2800	3150	4000	1250	1400	2240	2800	
b max.	L2	200	250	250	250	250	250	200	250	250	250	250	250	250	250	250	250	-
	L3	-	150	250	250	250	250	-	150	250	250	250	250	-	200	250	250	-
	L4	-	-	150	200	250	250	-	-	150	200	200	250	-	-	200	-	-
z 1	L2	477	552	972	1250	1457	1882	566	641	1061	1340	1516	1941	625	700	1120	-	
	L3	-	378	933	1212	1378	1803	-	467	1022	1301	1477	1902	-	700	1120	-	
	L4	-	-	433	943	1182	1607	-	-	522	1033	1378	1803	-	-	1120	-	
z 2	L2	-100	-25	395	673	882	1304	-100	-25	395	673	848	1273	-177	-102	319	-	
	L3	-	-199	356	634	801	1226	-	-199	356	634	809	1234	-	-259	161	-	
	L4	-	-	-144	366	604	1029	-	-	-144	366	711	1136	-	-	-232	-	

\* andere auf Anfrage  
\*3 Fahrmotoren ↑ C070  
\*4 bei L4  
\*8 SH 5032-16

\* others on request  
\*3 Travel motors ↑ C070  
\*4 for L4  
\*8 SH 5032-16

\* autres sur demande  
\*3 Moteurs de direction ↑ C070  
\*4 pour L4  
\*8 SH 5032-16



## SHR 6

<b>Zweischienenfahrwerk</b> <b>OE-S06</b>	<b>Double rail crab</b> <b>OE-S06</b>	<b>Chariot birail</b> <b>OE-S06</b>
--	--	--

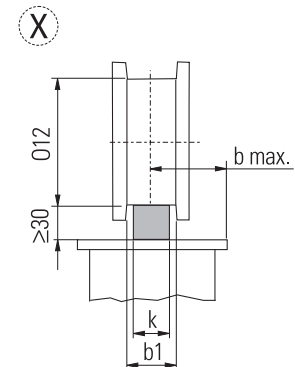
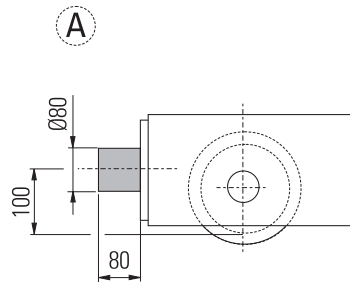
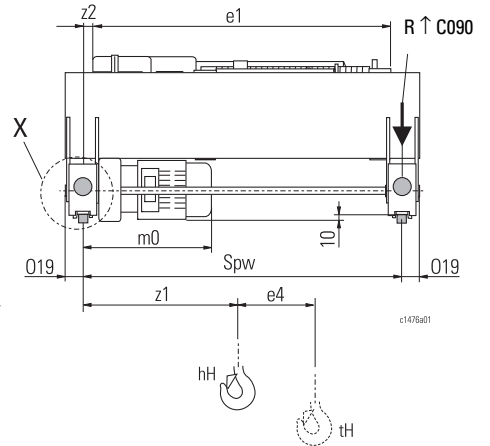
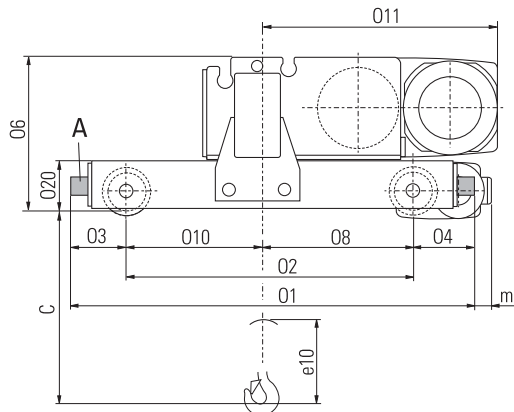
	2/1	4/1 *4, 5, 6	4/2-1
C	L2: 490 L3: 715 L4: 715 L5: 715	L2: 410 L3: 410 L4: 410 L5: 410	
e1 -L2 -L3 -L4 -L5		1386 1696 2471 3251	
e4 -L2 -L3 -L4 -L5	236 391 779 1169	118 196 389 584	
e10	614	585	
O1	1727		
O2	1250		
O3	221		
O4	256		
O6	705		
O8	670		
O10	580		
O11	1050		
O12	Ø160		
O19	96		
O20	210		

Nicht lieferbar, siehe SH 6  
Not available, see SH 6  
Pas livrable voir SH 6

Auswahltable:  
2/1, 4/1 ↑ 1/25  
4/2-1 ↑ 1/36

Selection table:  
2/1, 4/1 ↑ 1/25  
4/2-1 ↑ 1/36

Tableau de sélection:  
2/1, 4/1 ↑ 1/25  
4/2-1 ↑ 1/36



b1*	52	62
k	40	50

*3	↔		[mm]
	[m/min]		
m0	5/20 (6,3/25)	...10000 12500...16000	545 599
	2,5/10 (3,2/12,5)	...16000	649
	8/32 (10/40)	...5000 6300...12500 ...16000	599 599 724
m1	5/20 (6,3/25)	...10000 12500...16000	30 50
	2,5/10 (3,2/12,5)	...16000	62
	8/32 (10/40)	...12500 ...16000	30 50

	Spw	2/1						4/1						
		1250	1400	1800	2240	2800	3150	1250	1400	1800	2240*4	2800*5	3150*6	
b max	L2	250	250	250	250	250	250	250	250	250	250	250	250	250
	L3	-	200	250	250	250	250	-	200	250	250	250	250	250
	L4	-	-	-	200	250	250	-	-	-	200	250	250	250
	L5	-	-	-	-	50	250	-	-	-	-	50	250	250
	L5	-	-	-	-	-	-	-	-	-	-	-	-	-
z1	L2	442	517	717	937	1217	1392	566	641	841	1061	1341	1516	
	L3	-	337	678	898	1178	1353	-	461	802	1022	1302	1477	
	L4	-	-	-	402	912	1256	-	-	-	520	1036	1380	
	L5	-	-	-	-	322	481	-	-	-	-	437	605	
	L5	-	-	-	-	-	-	-	-	-	-	-	-	
z2	L2	-257	-182	18	238	518	693	-257	-182	18	238	518	693	
	L3	-	-362	-21	199	479	654	-	-362	-21	199	479	654	
	L4	-	-	-	-297	213	557	-	-	-	-297	213	557	
	L5	-	-	-	-	-377	-218	-	-	-	-	-377	-218	
	L5	-	-	-	-	-	-	-	-	-	-	-	-	

\* andere auf Anfrage  
\*3 Fahrmotoren ↑ C070  
\*4 Spw 2240, L4 nur bis 12500 kg  
\*5 Spw 2800, L5 nur bis 12500 kg  
\*6 Spw 3150, L5 nur bis 12500 kg

\* others on request  
\*3 Travel motors ↑ C070  
\*4 Spw 2240, L4 only up to 12500 kg  
\*5 Spw 2800, L5 only up to 12500 kg  
\*6 Spw 3150, L5 only up to 12500 kg

\* autres sur demande  
\*3 Moteurs de direction ↑ C070  
\*4 Spw 2240, L4 seulement jusqu'à 12500 kg  
\*5 Spw 2800, L5 seulement jusqu'à 12500 kg  
\*6 Spw 3150, L5 seulement jusqu'à 12500 kg





**SH 6**

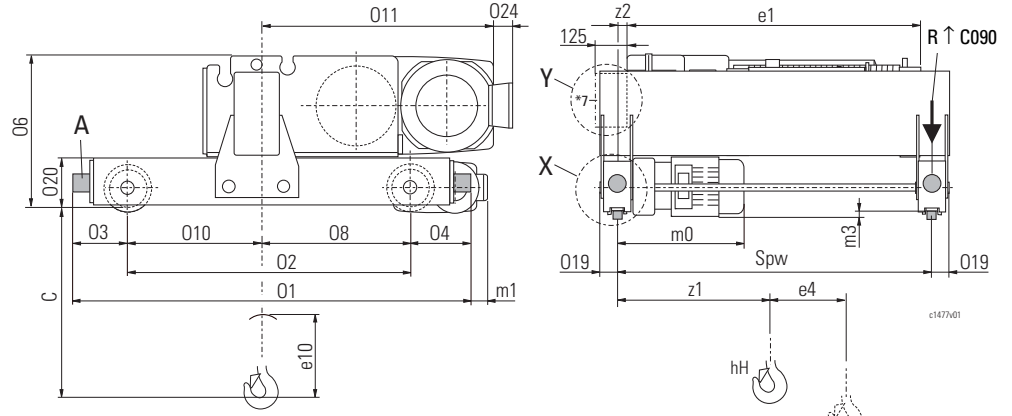
**Zweischienenfahrwerk OE-S06 (2/1, 4/2-1)**      **Double rail crab OE-S06 (2/1, 4/2-1)**      **Chariot birail OE-S06 (2/1, 4/2-1)**

	2/1	4/2-1	
C	L2: 680 L3: 680 L4: 680 L5: 680	420	
e1	-L2 -L3 -L4 -L5	1386 1696 2471 3251	
e4	-L2 -L3 -L4 -L5	234 389 776 1166	0 0 0 0
e10	802	498	
O1	1727		
O2	1250		
O3	221		
O4	256		
O6	705		
O8	670		
O10	580		
O11	1050		
O12	Ø160		
O19	96		
O20	210		

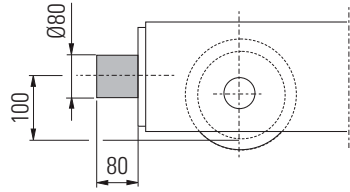
Auswahltable:  
2/1 ↑ 1/25  
4/2-1 ↑ 1/36

Selection table:  
2/1 ↑ 1/25  
4/2-1 ↑ 1/36

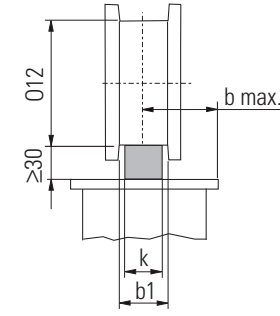
Tableau de sélection:  
2/1 ↑ 1/25  
4/2-1 ↑ 1/36



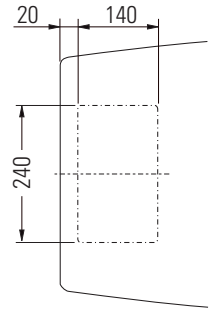
**A**



**X**



**Y**



b1*	52	62
k	40	50

*3	↔		kg
	[m/min]	[kg]	
m0	5/20 (6,3/25)	...10000 12500	545 599
	2,5/10 (3,2/12,5)	...12500	649
	8/32 (10/40)	...12500	599
	5/20 (6,3/25)	...10000 12500	25 52
m1	2,5/10 (3,2/12,5)	...12500	57
	8/32 (10/40)	...12500	52
	alle all tout	...12500	13

O24	Hubmotor Typ Hoist motor type Type de moteur de levage				
	H71	H72	H73	H91	H92
	-	-	-	135	115

	Spw	2/1							4/2-1						
		1250	1400	1800	2240	2800	3150	4000	1250	1400	1800	2240	2800	3150	
b max	L2	250	250	250	250	250	250	250	250	250	250	250	250	250	250
	L3	-	200	250	250	250	250	250	-	200	250	250	250	250	250
	L4	-	-	-	200	250	250	250	-	-	-	250	250	250	250
	L5	-	-	-	-	50	250	250	-	-	-	-	50	250	250
z1	L2	462	537	737	957	1237	1412	1883	625	700	900	1120	1400	1575	
	L3	-	357	698	918	1198	1373	1806	-	700	900	1120	1400	1575	
	L4	-	-	-	422	932	1276	1612	-	-	-	1120	1400	1575	
	L5	-	-	-	-	342	501	1351	-	-	-	-	1483	1575	
z2	L2	-257	-182	18	238	518	693	1164	-311	-236	-36	184	464	639	
	L3	-	-362	-21	199	479	654	1087	-	-391	-191	29	309	484	
	L4	-	-	-	-297	213	557	893	-	-	-	-359	-79	96	
	L5	-	-	-	-	-377	-218	633	-	-	-	-	-386	-294	

\* andere auf Anfrage  
\*3 Fahrmotoren ↑ C070  
\*7 Fremdbelüftungsmodul bei Hubmotor H92 am oder im Gerätekasten angebaut

\* others on request  
\*3 Travel motors ↑ C070  
\*7 Forced ventilation module for H92 hoist motor mounted on or in panel box

\* autres sur demande  
\*3 Moteurs de direction ↑ C070  
\*7 Module de ventilation forcée pour moteur de levage H92 monté sur ou dans le coffret des appareillages



**SH 6**

**Zweischienenfahrwerk  
OE-S07 (4/1)**

**Double rail crab  
OE-S07 (4/1)**

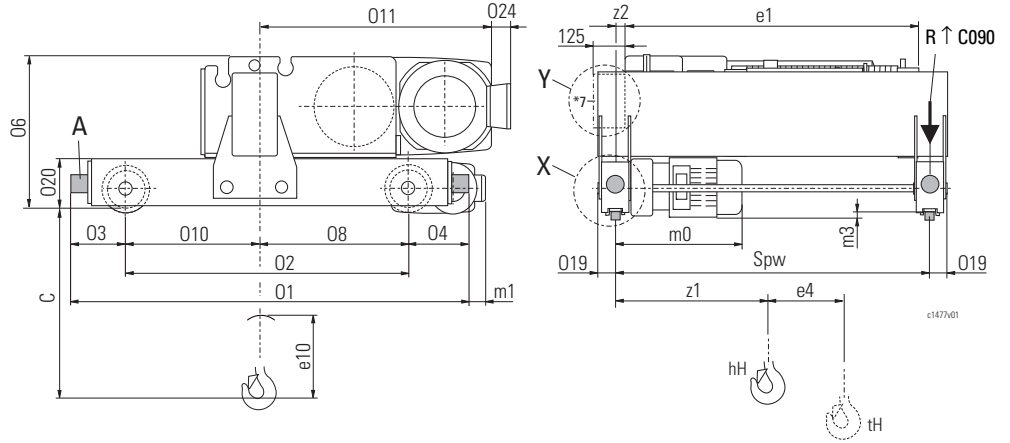
**Chariot birail  
OE-S07 (4/1)**

	<b>4/1</b>	
C	585	
e1	-L2	1386
	-L3	1696
	-L4	2471
	-L5	3251
e4	-L2	117
	-L3	194
	-L4	388
	-L5	583
e10	756	
O1	1766	
O2	1250	
O3	238	
O4	278	
O6	705	
O8	670	
O10	580	
O11	1050	
O12	Ø200	
O19	136	
O20	222	

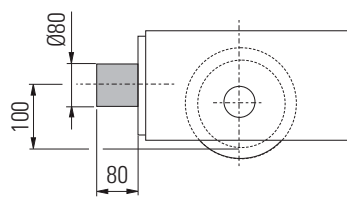
Auswahltable:  
4/1 ↑ 1/25

Selection table:  
4/1 ↑ 1/25

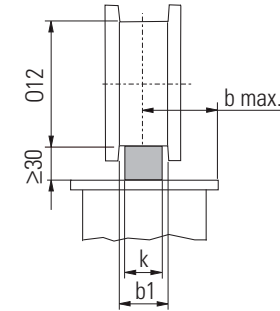
Tableau de sélection:  
4/1 ↑ 1/25



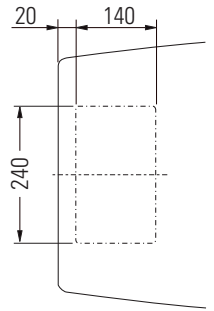
**A**



**X**



**Y**



*3	↔		
	50 Hz (60 Hz)		
	[m/min]	[kg]	[mm]
m0	5/20 (6,3/25)	...25000	643
	2,5/10 (3,2/12,5)	...20000	692
	8/32 (10/40)	...20000	767
m1	5/20 (6,3/25)	...25000	60
	2,5/10 (3,2/12,5)	...20000	67
	8/32 (10/40)	...20000	57
m3	alle all tout	...25000	10

	Hubmotor Typ Hoist motor type Type de moteur de levage				
	H71	H72	H73	H91	H92
O24	-	-	-	135	115

b1*	54	64	74
k	40	50	60

		<b>4/1</b>					
	Spw	1400	1800	2240 *4	2800	3150 *6	4000 *6
b max	L2	250	250	250	250	250	250
	L3	150	250	250	250	250	250
	L4	-	-	150	200	250	250
	L5	-	-	-	-	50	50
z1	L2	642	842	1062	1342	1517	1942
	L3	520	803	1023	1303	1478	1903
	L4	-	-	535	1045	1381	1806
	L5	-	-	-	-	815	1663
z2	L2	-190	10	230	510	685	1111
	L3	-312	-29	191	471	646	1072
	L4	-	-	-297	213	549	975
	L5	-	-	-	-	-17	833

\* andere auf Anfrage  
\*3 Fahrmotoren ↑ C070  
\*4 Spw 2240, L4 nur bis 20000 kg  
\*6 Spw 3150/4000, L5 nur bis 20000 kg  
\*7 Fremdbelüftungsmodul bei Hubmotor H92 am oder im Gerätekasten angebaut

\* others on request  
\*3 Travel motors ↑ C070  
\*4 Spw 2240, L4 only up to 20000 kg  
\*6 Spw 3150/4000, L5 only up to 20000 kg  
\*7 Forced ventilation module for H92 motor mounted on or in panel box

\* autres sur demande  
\*3 Moteurs de direction ↑ C070  
\*4 Spw 2240, L4 seulement jusqu'à 20000 kg  
\*6 Spw 3150/4000, L5 seulement jusqu'à 20000 kg  
\*7 Module de ventilation forcée pour moteur de levage H92 monté sur ou dans le coffret des appareillages





**SH 6**

**Zweischienenfahrwerk  
OE-S07 (8/2-1)**

**Double rail crab  
OE-S07 (8/2-1)**

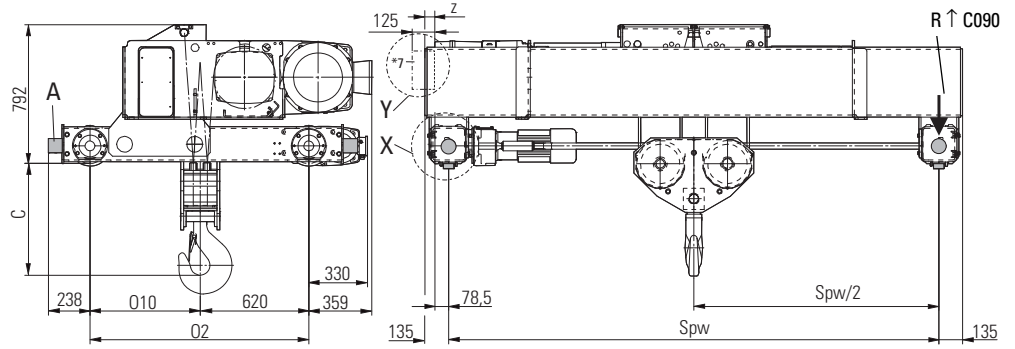
**Chariot birail  
OE-S07 (8/2-1)**

	<b>8/2-1</b>
C	678
O2	1250
O10	630

Auswahltabelle:  
8/2-1 ↑ 1/36

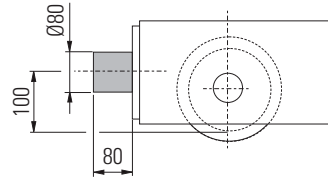
Selection table:  
8/2-1 ↑ 1/36

Tableau de sélection :  
8/2-1 ↑ 1/36

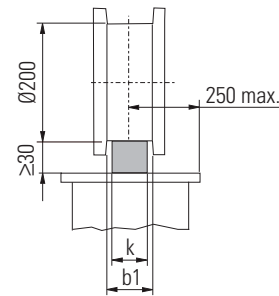


c1572/02

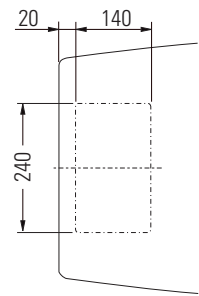
**A**



**X**



**Y**



		<b>8/2-1</b>		
	Spw	2240	2800	3150
z	L3	-100	180	355
	L4	-	70	245
	L5	-	-	-150

b1*	54	64	74
k	40	50	60

\* andere auf Anfrage  
Fahrmotoren ↑ C070  
\*7 Fremdbelüftungsmodul bei Hubmotor  
H92 am oder im Gerätekasten angebaut

\* others on request  
Travel motors ↑ C070  
\*7 Forced ventilation module for H92 hoist  
motor mounted on or in panel box

\* autres sur demande  
Moteurs de direction ↑ C070  
\*7 Module de ventilation forcée pour  
moteur de levage H92 monté sur ou  
dans le coffret des appareillages

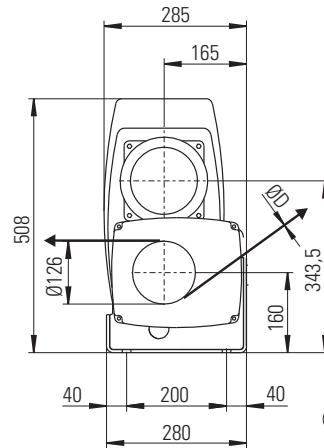


## SH 3

	H33	H42
e1		
-L2	1030	
-L3	1325	
e2	716	781
e12		
-L2	615	
-L3	910	
e30		
-L2	294	
-L3	441	
e31		
-L2	193,5	
-L3	341	
e32	45	
ØD	5,5	

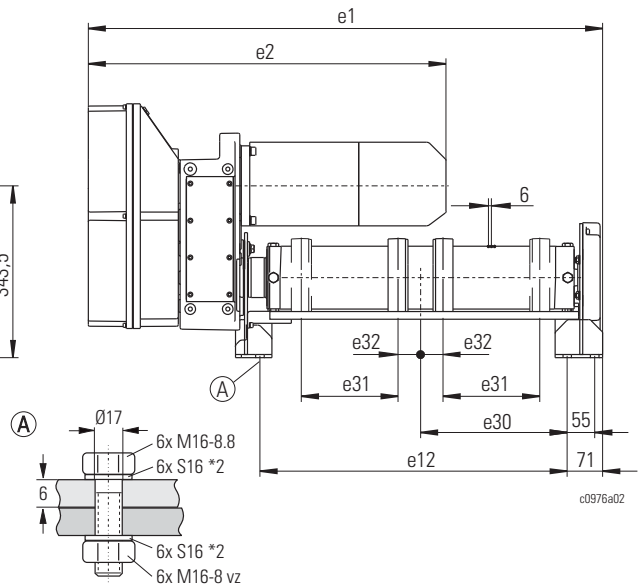
### Seilzug "stationär" 2/2-2 und 4/2-2

Auswahltabelle:  
2/2-2, 4/2-2 ↑ 1/44



### "Stationary" wire rope hoist 2/2-2 and 4/2-2

Selection table:  
2/2-2, 4/2-2 ↑ 1/44



### Palan à câble "à poste fixe" 2/2-2 et 4/2-2

Tableau de sélection :  
2/2-2, 4/2-2 ↑ 1/44

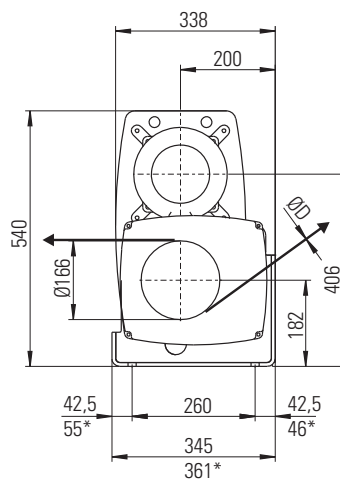
Seiltrieb / Rope reeving / Mouflage ↑ 1/75

## SH 4

	H42	H62
e1		
-L2	1049	
-L3	1344	
e2	793	855
e12		
-L2	615	
-L3	910	
e30		
-L2	294	
-L3	440	
e31		
-L2	160	
-L3	306	
e32	50	
ØD	7	

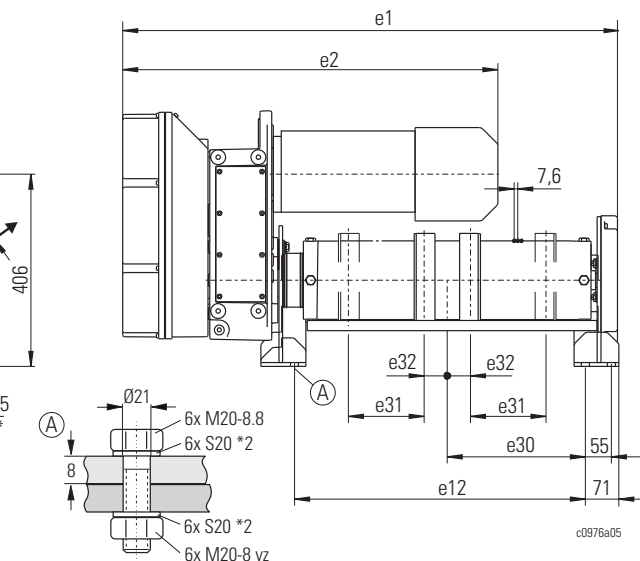
### Seilzug "stationär" 2/2-2 und 4/2-2

Auswahltabelle:  
2/2-2, 4/2-2 ↑ 1/44



### "Stationary" wire rope hoist 2/2-2 and 4/2-2

Selection table:  
2/2-2, 4/2-2 ↑ 1/44



### Palan à câble "à poste fixe" 2/2-2 et 4/2-2

Tableau de sélection :  
2/2-2, 4/2-2 ↑ 1/44

Seiltrieb / Rope reeving / Mouflage ↑ 1/75

\* mit Überlastsicherung LSD  
\*2 Sicherungsscheibe (Schnorr)

\* with LSD overload protection  
\*2 Lock washer (Schnorr)

\* avec protection contre la surcharge LSD  
\*2 Rondelle-frein (Schnorr)

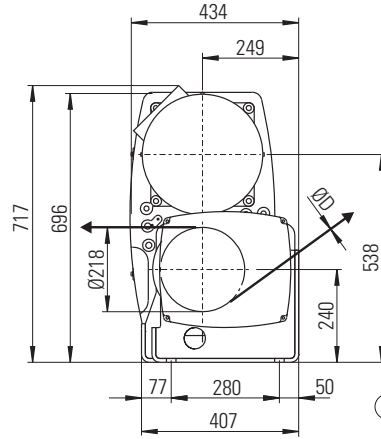


**SH 5**

	H71	H72
e1		
-L2	1220	
-L3	1535	
-L4	2320	
e2	998 (1143)*	
e12		
-L2	680	
-L3	995	
-L4	1780	
e30		
-L2	316	
-L3	473	
-L4	809	
e31		
-L2	182	
-L3	339	
-L4	731,5	
e32	57	
ØD	9	

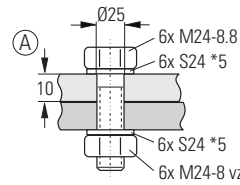
**Seilzug "stationär"**  
**2/2-2 und 4/2-2**

Auswahltable:  
 2/2-2, 4/2-2 ↑ 1/44



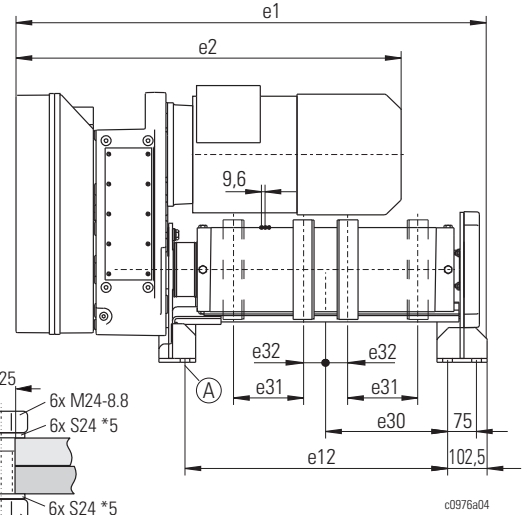
**"Stationary" wire rope hoist**  
**2/2-2 and 4/2-2**

Selection table:  
 2/2-2, 4/2-2 ↑ 1/44



**Palan à câble "à poste fixe"**  
**2/2-2 et 4/2-2**

Tableau de sélection :  
 2/2-2, 4/2-2 ↑ 1/44



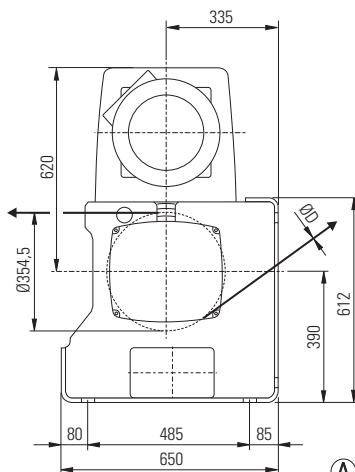
Seiltrieb / Rope reeving / Mouflage ↑ 1/75

**SH 6**

	H71	H72	H73
e1			
-L2		1352	
-L3		1662	
-L4		2437	
-L5		3217	
e2	1105	1105	1149
e12			
-L2		677	
-L3		987	
-L4		1762	
-L5		2542	
e30			
-L2		325	
-L3		480	
-L4		867,5	
-L5		1257,5	
e31			
-L2		151,5	
-L3		306,5	
-L4		694	
-L5		1084	
e32		73	
ØD		12-12,5	

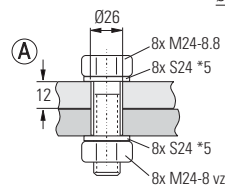
**Seilzug "stationär"**  
**2/2-2 und 4/2-2**

Auswahltable:  
 2/2-2, 4/2-2 ↑ 1/44



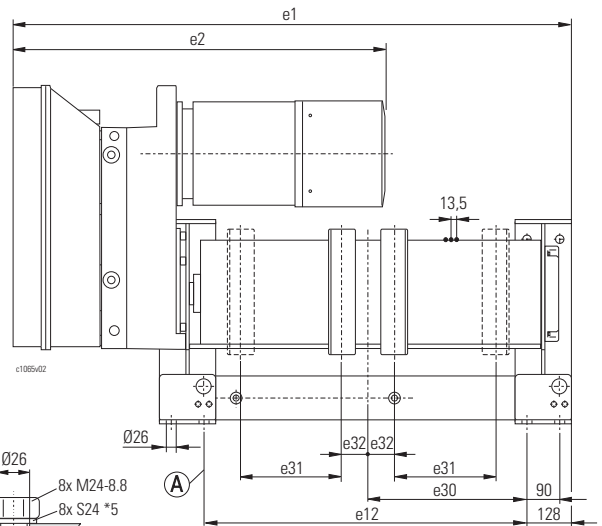
**"Stationary" wire rope hoist**  
**2/2-2 and 4/2-2**

Selection table:  
 2/2-2, 4/2-2 ↑ 1/44



**Palan à câble "à poste fixe"**  
**2/2-2 et 4/2-2**

Tableau de sélection :  
 2/2-2, 4/2-2 ↑ 1/44



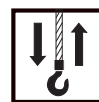
Seiltrieb / Rope reeving / Mouflage ↑ 1/75

\*5 Sicherungsscheibe (Schnorr)

\*5 Lock washer (Schnorr)

\*5 Rondelle-frein (Schnorr)





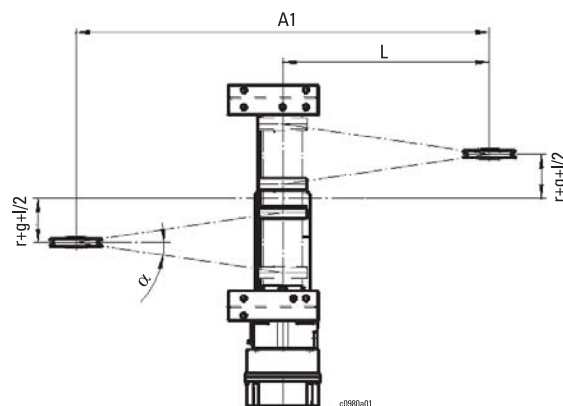
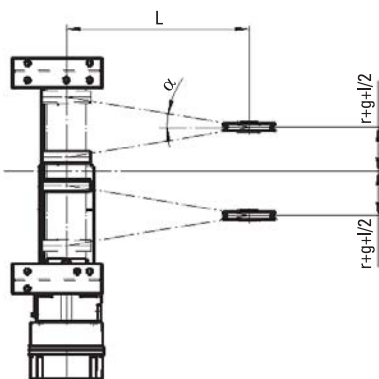
## SH 3 - SH 6

### Seiltrieb 2/2-2 und 4/2-2

### 2/2-2 and 4/2-2 reeving

### Mouflage 2/2-2 et 4/2-2

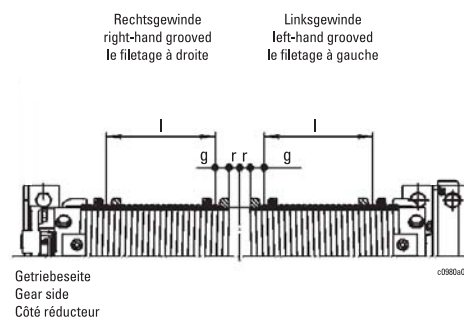
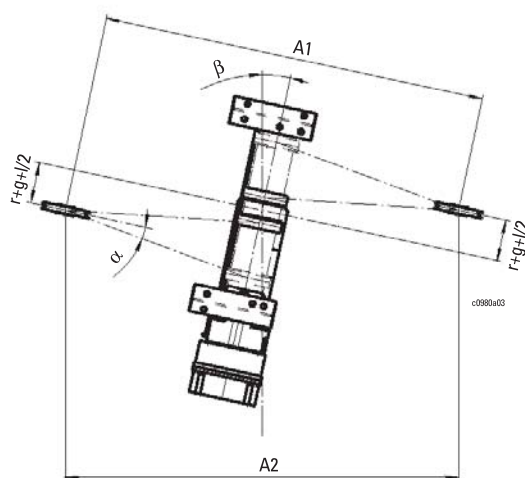
Typ Type	HW 2/2-2	HW 4/2-2	r	g	l	
						[m]
SH 3	L2	12,7	6,3	25	20	193,5
	L3	22,4	11,2	25	20	341
SH 4	L2	11	5,5	26	23	160
	L3	21	10,5	27,5	23	306
SH 5	L2	12,9	6,4	30	27	181,5
	L3	24,2	12,1	30	27	339
	L4	52,2	26,1	30	27	731,5
SH 6	L2	12,5	6,2	30	43	151,5
	L3	25,3	12,6	30	43	306,5
	L4	57,2	28,6	30	43	694
	L5	89,4	44,7	30	43	1084



Nicht drehungsarmes Seil *1 Non-rotation-resistant wire rope *1 Câble non antigiratoire *1					
$\alpha=3,5^\circ$					
	L min	A1 min	A2 min	$\beta$	
SH 3	L2	1578	3155	3168	5,1°
	L3	2780	5560	5577	4,4°
SH 4	L2	1304	2609	2622	5,6°
	L3	2495	4990	5006	4,7°
SH 5	L2	1480	2960	2974	5,7°
	L3	2764	5528	5546	4,7°
	L4	5964	11928	11958	4,1°
SH 6	L2	1239	2477	2495	6,8°
	L3	2506	5011	5032	5,2°
	L4	5673	11347	11378	4,2°
	L5	8862	17723	17766	4,0°

Drehungsarmes Seil Twist-free wire rope Câble antigiratoire					
$\alpha=1,5^\circ$					
	L min	A1 min	A2 min	$\beta$	
SH 3	L2	3685	7370	7375	2,2°
	L3	6494	12987	12995	1,9°
SH 4	L2	3047	6094	6099	2,4°
	L3	5827	11654	11662	2,0°
SH 5	L2	3456	6913	6919	2,4°
	L3	6456	12911	12919	2,0°
	L4	13932	27864	27877	1,7°
SH 6	L2	2893	5786	5794	2,9°
	L3	5852	11705	11714	2,2°
	L4	13251	26503	26516	1,8°
	L5	20698	41396	41415	1,7°



Standardmäßig liegt hier ein "drehungsarmes Seil" auf. Um eine optimale Seillebensdauer zu erzielen Hebezeug so einsetzen, dass ein "nicht drehungsarmes Seil" aufgelegt werden kann. Siehe auch \*1.

A "twist-free" rope is fitted as standard. In order to obtain the maximum rope service life, use the hoist in such a way that a "non-rotation-resistant" rope can be fitted. See also \*1.

Un câble antigiratoire est monté en standard. Pour obtenir une durée de vie optimale du câble, utiliser le palan de façon de pouvoir poser un câble "non antigiratoire". Voir aussi \*1.

\*1 "Nicht drehungsarmes Seil" nur für Einsatzfälle, bei denen sich das Seil nicht aufdrehen kann

\*1 "Non-rotation-resistant wire rope" only for applications in which the rope cannot become twisted

\*1 "Câble non antigiratoire" seulement pour applications où le câble ne peut pas se vriller



**Abmessungen bei Frequenzsteuerung SFH Dynamic Control**

Frequenzumrichter und Bremswiderstand, eingebaut in einen Gerätekasten, werden bei Einschienenfahrwerken mit Kompletsteuerung angebaut. Ansonsten erfolgt die Lieferung lose.

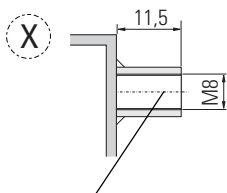
**Dimensions for SFH Dynamic Control frequency control**

Frequency inverter and brake resistor are ready installed in a panel box on monorail trolleys with complete control. In other cases they are supplied loose.

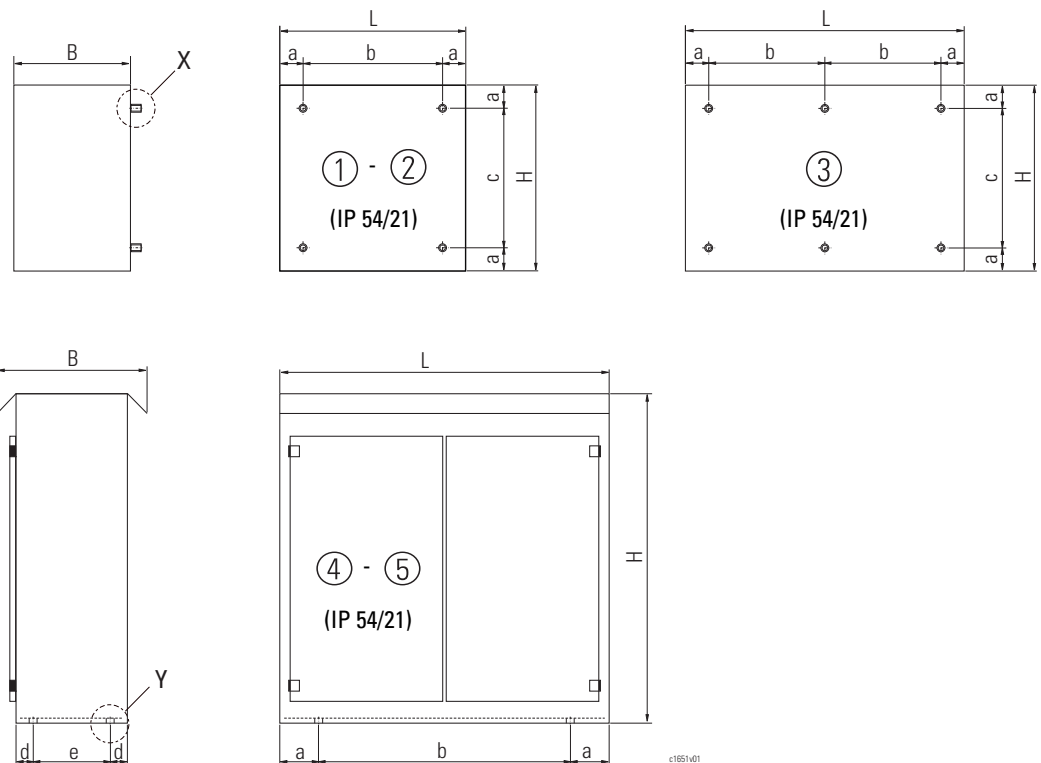
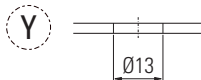
**Dimensions pour la commande par fréquence SFH Dynamic Control**

Le convertisseur de fréquence et la résistance de freinage, installés dans un coffret, sont montés sur le chariot monorail en cas de commande complète, autrement livrés en état non monté.

**Gerätekasten**  
**Panel box**  
**Coffret**




Befestigungsschraube mit Loctite gesichert  
 Fixing screw secured with Loctite  
 Vis de fixation freinée avec Loctite



Für die Hubmotoren 4HS3 befinden sich Frequenzumrichter und Bremswiderstand in zwei separaten Gerätekästen.

Frequency inverter and brake resistor are installed in two separate panel boxes for hoist motors 4HS3.

Dans le cas des moteurs de levage 4HS3 le convertisseur de fréquence et la résistance de freinage sont installés dans deux coffrets séparés.

	Gerätekasten mit Panel box with Coffret avec		Für Hubmotor For hoist motor Pour moteur de levage	Abmessungen Dimensions								 [kg]
	Frequenzumrichter Frequency inverter Convertisseur de fréquence	Bremswiderstand Brake resistor Résistance de freinage		L	H	B	a	b	c	d	e	
	[mm]											[kg]
①	-	X	4HS3	400	400	250	50	300	300	-	-	11
②	X	-	4HS3	600	400	250	92,5	415	300	-	-	25
③	X	X	4HS5	1000	600	300	50	450	500	-	-	66
			4HS7									76
④	X	X	4HS8	1000	1000	356	71	855	-	27,5	265	112
⑤ = 2x ④	X	X *	4HSA	2x 1000	1000	356	71	855	-	27,5	265	209

\* zu 50% frei für weitere Einbauten

\* 50% free for other components

\* 50% libre pour d'autres appareils



**Maßliche Änderungen durch die Frequenzsteuerung SFH bei Einschienenfahrwerken für Einschienenhängebahnen**

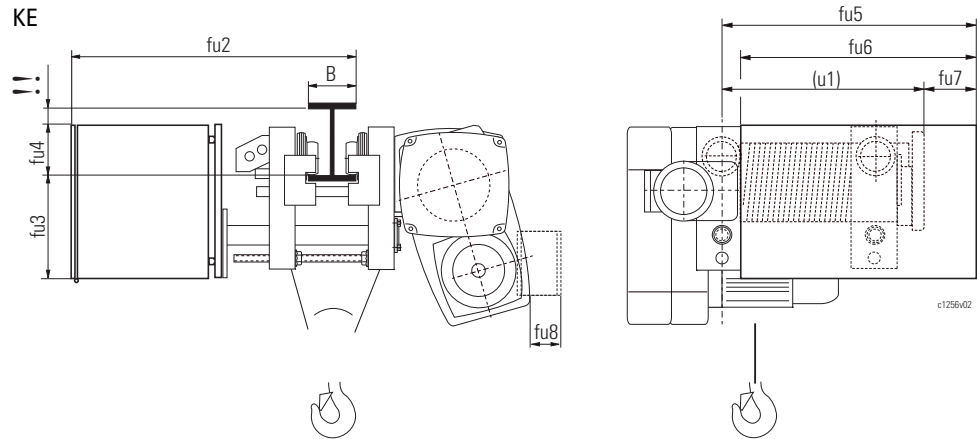
**Dimensional changes entailed by SFH frequency control of monorail trolleys on monorail runways**

**Modifications dimensionnelles allant de paire avec la commande par fréquence SFH pour chariots monorail sur mono-rails suspendus**

Anbau der Steuerung siehe A011 bzw. A012.

Mounting of control see A011 or A012.

Pour le montage de la commande voir A011 ou A012.



Typ Type		Hubmotor Hoist motor Moteur de levage	B	fu2	fu3	fu4	fu5	fu6	fu7
SHF 3	L2	4HS3	306	880	450	150	1100	1000	300
	L3		500	1050					
SHF 4	L2	4HS3	306	880	440	165	890	1000	140
	L3		500	1070					
SHF 5	L2	4HS5, 4HS7		1270	500	175	1050	1000	200
	L3		480	195	1100	0			
	L4		410	265	1180	-900			
SHRF 6	L2	4HS5 - 4HS8		1500	680	0	1200	1000	250
	L3		1400	-100					
	L4		1560	-700					
SHF 6 2/1, 4/2-1	L2	4HS8		1600	1200	-60	1700	1000	700
	L3		1700	200					
	L4		1800	-400					
SHF 6 4/1	L2	4HS8		1600	1140	0	1400	1000	400
	L3		1400	0					
	L4		1700	-700					
SHF 6	L2 L3 L4	4HSA	Auf Anfrage On request Sur demande						

**Klemmenkasten**

ist größer als bei polumschaltbarem Hubmotor.

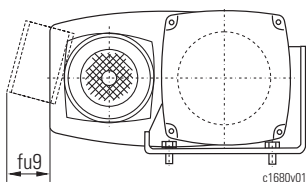
**Terminal box**

is larger than with a pole-changing hoist motor.

**Boîte à bornes**

est plus grand qu'avec un moteur de levage à commutation de polarité.

Stationärer/stationary/à poste fixe  
OE



Typ Type	Hubmotor Hoist motor Moteur de levage	fu8	fu9
SHF 3	4HS3	30	15
SHF 4	4HS3	55	75
SHF 5	4HS5	30	60
	4HS7	80	110
SH.F 6	4HS5	20	25
	4HS7 - 4HSA	70	75



**A010**

**Steuerung**

**Polumschaltbare Hubmotoren**  
 Für die Seilzüge der Baureihe SH sind Standardschutzsteuerungen lieferbar. Diese sind im Gerätekasten des Seilzugs installiert.

Die Steuerung kann wahlweise mit oder ohne Trafo und Kran-schalterschütz geliefert werden (siehe "Kranbauersteuerung" bzw. "Komplettsteuerung", A011 und A012).

Die Steuerung enthält das elektronische Steuergerät SLE für die Funktionen: Standard-Überlastsicherung, Kaltleiter-Temperaturüberwachung der Hub- und Fahrmotoren und den Betriebsstundenzähler.

**Control**

**Pole-changing hoist motors**  
 Standard contactor controls are available for wire rope hoists of the SH range. They are installed in the panel box of the hoist.

The control can be supplied with or without transformer and crane switch contactor (see "Crane manufacturer's control" and "Complete control", A011 and A012).

The control includes the SLE electronic control device for the functions: standard overload protection, PTC thermistor temperature control of hoist and travel motors and operating hours counter.

**Commande**

**Moteurs de levage à commutation de polarité**  
 Des commandes à contacteurs standards sont livrables pour la série des palans à câble SH. Elles sont installées dans le coffret des appareillages du palan.

La commande est livrable en option avec ou sans transformateur et contacteur de l'interrupteur du pont (voir "Commande de constructeurs de ponts roulants", "Commande complète", A011 et A012).

La commande comporte le dispositif de commande électronique SLE pour les fonctions : protection standard contre la surcharge, surveillance de la température des moteurs de levage et de direction et compteur d'heures de fonctionnement.

50 Hz	60 Hz
380-415 V	440-480 V

50 Hz	60 Hz
48 VAC	120 VAC

Standard Anschlussspannungen:

Standard Steuerspannungen:

Andere Anschluss- und Steuerspannungen siehe A014, mögliche Motoranschlussspannungen siehe A015.

Das Steuergerät ist nicht im Lieferumfang enthalten (siehe auch A013).

Standard supply voltages:

Standard control voltages:

For other supply and control voltages see A014, for possible motor supply voltages see A015.

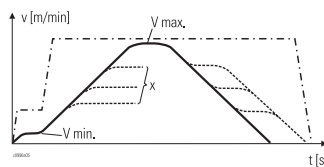
The control pendant is not included in the supply (see also A013).

Tensions standards d'alimentation :

Tensions standards de commande :

Pour autres tensions d'alimentation et de commande voir A014, pour autres tensions possibles pour l'alimentation des moteurs voir A015.

Le boîtier de commande ne fait pas partie de l'étendue de la four-niture (voir aussi A013).



- Geschwindigkeiten mit Frequenzsteuerung  
 Frequency controlled speeds  
 Vitesses de direction à commande par fréquence
- - - - Geschwindigkeiten mit polumschaltbarem Fahrmotor  
 Travel speeds with pole-changing motor  
 Vitesses de direction avec moteur à commutation de polarité

x = beliebige Geschwindigkeit zwischen v min. und v max.  
 x = any speed between v min. and v max.  
 x = vitesse indifférente entre v min. et v max.

**Frequenzgesteuerte Hubmotoren**

Der Betrieb 4-poliger Hubmotoren erfolgt über eine Frequenzsteuerung. Beim SHF kommt standardmäßig der Multicontroller SMC zum Einsatz.

Die Geschwindigkeiten werden mit dem zweistufigen Steuergerät STH angesteuert.

1. Stufe: Mindestdrehzahl oder Drehzahl halten
2. Stufe: Beschleunigen

**Frequency controlled hoist motors**

4-pole hoist motors are operated by a frequency control. In the case of the SHF, the SMC Multicontroller is used as standard.

The speeds are controlled with the two-step STH control pendant.

- 1st step: minimum speed or hold speed
- 2nd step: accelerate

**Moteurs de levage à commande par fréquence**

Les moteurs de levage à 4 pôles fonctionnent avec une commande par fréquence. Dans le cas du SHF le Multicontroller SMC est utilisé en série.

La commande des vitesses se fait par le boîtier de commande à deux étages type STH.

- 1er étage : Vitesse minimale de rotation ou maintien de la vitesse de rotation.
- 2ème étage : Accélération



**Lieferumfang:**  
Entspricht den in EN 61800-3 definierten Schutzanforderungen für die 2. Umgebung (Industriebereich - Kategorie C3).  
Die Frequenzsteuerung ist in einem Gerätekasten eingebaut, voreingestellt und geprüft.

**Scope of supply:**  
Complies with the 2nd environment (industry - Category C3) protection requirements as defined in EN 61800-3.  
The frequency control is installed in a panel box, preset and tested.

**Étendue de la fourniture :**  
Satisfait aux demandes de protection définies en EN 61800-3 pour le 2ème environnement (milieu industriel - Catégorie C3).  
La commande par fréquence est intégrée dans un coffret d'appareillage, pré-réglée et testée.

50 Hz	60 Hz
380-415 V	440-480 V
500-525 V	575-600 V

**Standard Anschlussspannungen:**

**Standard supply voltages:**

**Tensions standards d'alimentation :**

50 Hz	60 Hz
230 VAC	120 VAC

**Standard Steuerspannungen:**

**Standard control voltages:**

**Tensions standards de commande :**

Andere Anschluss- und Steuerspannungen siehe A014.

For other supply and control voltages for see A014.

Pour autres tensions d'alimentation et de commande, voir A014.

Das Steuergerät ist nicht im Lieferumfang enthalten (siehe auch A013).

The control pendant is not included in the supply (see also A013).

Le boîtier de commande ne fait pas partie de l'étendue de la fourniture (voir aussi A013).

**SFH Dynamic Control Steuerung für SHF**

Die SFH Dynamic Control Steuerung beinhaltet standardmäßig den erweiterten Geschwindigkeitsbereich (ESR).  
Drehzahlregelung (n-Regelung) mit Drehzahlrückführung (closed loop) als Standard.

Ausgelegt für den Einsatz in der Halle, optional für den Einsatz im Freien.  
Hubgeschwindigkeitsbereich 2 ... 100% bei Nennlast 100 Hz.

Maße siehe "Abmessungen bei Frequenzsteuerung SFH Dynamic Control", Seite 1/76.

**Hinweis:**

Bei bauseitiger Frequenzsteuerung ist ESR (erweiterter Geschwindigkeitsbereich) grundsätzlich nicht möglich!

**Fahrbewegung**

Für SH und SHF erfolgt die Fahrbewegung standardmäßig über eine Schützsteuerung für polumschaltbare Motoren (1:4). Für eine stufenlose Geschwindigkeit kann auch die Fahrbewegung frequenzgeregelt mit 4-poligen Motoren (1:10, max. 100 Hz) ausgeführt werden.

**SFH Dynamic Control for SHF**

The SFH Dynamic Control features the extended speed range (ESR) as standard.  
Speed control (n-control) with speed feedback (closed loop) as standard.

Designed for indoor use, design for outdoor use optional.  
Hoisting speed range 2 ... 100% with nominal load 100 Hz.

Dimensions see "Dimensions for SFH Dynamic Control frequency control, page 1/76.

**N.B.**

The ESR function (extended speed range) is not possible with a frequency control supplied by the customer.

**Travel motion**

The standard travel motion for SH and SHF hoists is by means of a contactor control for pole-changing motors (1:4). The travel motion can also be supplied with a 4-pole motor with frequency control for stepless speeds (1:10, max. 100 Hz).

**Commande SFH Dynamic Control pour SHF**

La commande SFH Dynamic Control inclut en version standard la plage de vitesse élargie (ESR).  
Réglage de la vitesse (réglage n) avec réadaptation de la vitesse (closed loop) en série.

Conçue pour utilisation en atelier fermé, mise en œuvre en plein air sur demande.  
Plage de vitesses de levage 2 ... 100%, à charge nominale 100 Hz.

Pour dimensions, voir "Dimensions pour la commande par fréquence SFH Dynamic Control, page 1/76.

**Remarque :**

Le ESR (plage de vitesse élargie) n'est pas disponible dans le cas d'une commande par fréquence à charge du client.

**Déplacement**

Le déplacement en direction pour les palans SH et SHF s'effectue en version standard par une commande à contacteurs pour les moteurs à commutation de polarité (1:4). Pour achever une vitesse de déplacement progressive aussi les mouvements de déplacement peuvent être équipés de moteurs à 4 pôles avec variateur de fréquence (1:10, max. 100 Hz).



## A011

### Kranbauersteuerung

Steuerung (Schützsteuerung/Frequenzsteuerung) wie unter A010 beschrieben, **ohne** Trafo, Kranschalterschütz und Steuergerät, eingebaut in einem Gerätekasten, voreingestellt.

Lieferung der Steuerung:

- Schützsteuerung für SH - am Hebezeug angebaut
- SFH Frequenzsteuerung für SHF - Lieferung lose

### Crane manufacturer's control

Control (contactor control/frequency control) as described in A010, **without** transformer, crane switch contactor and control pendant, installed in a panel box, preset.

Supply of the control:

- Contactor control for SH - mounted on hoist
- SFH frequency control for SHF - supplied separately

### Commande de constructeurs de ponts roulants

Commande (commande par contacteurs / commande par fréquence) comme décrite sous A010, **sans** transformateur, contacteur de l'interrupteur du pont ni boîtier de commande, intégrée dans un coffret d'appareillage, prérégulée.

Livraison de la commande :

- Commande par contacteurs pour SH - montée sur le palan
- Commande par fréquence SFH pour SHF - livraison à l'état non monté

## A012

### Komplettsteuerung

Steuerung (Schützsteuerung/Frequenzsteuerung) wie unter A010 beschrieben für Hub- und Fahrbewegung, **mit** Trafo, Kranschalterschütz, **ohne** Steuergerät, eingebaut in einem Gerätekasten, voreingestellt.

Lieferung der Steuerung:

- Schützsteuerung für SH - am Hebezeug angebaut
- SFH Frequenzsteuerung für SHF - bei Einschienenfahrwerken angebaut, ansonsten lose

### Complete control

Control (contactor control/frequency control) as described in A010 for hoist and travel motions, **with** transformer, crane switch contactor, **without** control pendant, installed in a panel box, preset.

Supply of the control:

- Contactor control for SH - mounted on hoist
- SFH frequency control for SHF - mounted on monorail trolley, in other cases supplied separately

### Commande complète

Commande (commande par contacteurs / commande par fréquence) comme décrite sous A010 pour les moteurs de levage et de déplacement, **avec** transformateur, contacteur de l'interrupteur du palan, **sans** boîtier de commande, intégrée dans un coffret d'appareillage, prérégulée.

Livraison de la commande :

- Commande par contacteurs pour SH - montée sur le palan
- Commande par fréquence SFH pour SHF - montée en cas de chariot monorail, autrement livraison à l'état non monté

## A013

### Steuergerät STH

Für die Ansteuerung von polumschaltbaren Antrieben mit Schützsteuerung als auch von frequenzgesteuerten Antrieben wird das zweistufige, in Schutzart IP 65 ausgeführte Steuergerät STH 1 eingesetzt.

Weitere Infos finden Sie in unserer Produktinformation "Kranelektrik".

Folgende Optionen stehen zur Verfügung:

- Taster zum Überbrücken des Betriebs-Hubendschalters
- Taster Hupe
- NOT-HALT Taster mit Schloss
- Wahlschalter mit 2 oder 3 Stellungen

### STH control pendant

The 2-step STH 1 control pendant in protection class IP 65 is used for controlling pole-changing drives with contactor control and frequency-controlled drives.

You can find further information in our Product information "Crane electrics".

The following options are available:

- bridge-over button for testing the operational hoist limit switch
- horn button
- EMERGENCY STOP button with padlock
- selector switch with 2 or 3 positions

### Boîtier de commande STH

Pour le pilotage d'entraînements à commutation de polarité avec commande par contacteurs, et d'entraînements à commande par fréquence, le boîtier de commande à 2 étages STH 1, type de protection IP 65, est utilisé.

Pour de plus amples informations, veuillez vous reporter à nos Informations sur le produit "Équipement électrique pour ponts roulants".

Les options suivantes sont disponibles :

- Touche de pontage pour le contrôle du fin de course de levage utile
- Touche d'avertisseur sonore
- Touche d'ARRÊT D'URGENCE avec serrure
- Commutateur-sélecteur à 2 ou 3 positions



Zum Ansteuern stehen auch verschiedene **Funkfernsteuerungen** (mit Joystick und/oder Tasten) zu Verfügung.

Eine ausführliche Beschreibung finden Sie in unserer Produktinformation "Kranelektrik".

Various **radio remote controls** (with joystick and/or pushbuttons) are also available for controlling.

You will find a detailed description in our Product information "Crane electrics".

Diverses **radiotélécommandes** (avec combinateur et/ou boutons-poussoirs) sont aussi disponibles pour le pilotage.

Vous trouvez une description détaillée dans nos Informations sur le produit "Équipement électrique pour ponts roulants".

**A014**

**Anschluss- und Steuerspannungskombinationen**

Die Steuerungen des Seilzugs SH können für die nachstehend aufgeführten Anschluss- und Steuerspannungen geliefert werden (zum Teil mit Mehrpreis).  
Andere auf Anfrage.

**Supply and control voltage combinations**

Controls for the SH wire rope hoist can be supplied for the following supply and control voltages (in some cases against surcharge).  
Other voltages on request.

**Combinaisons de tensions d'alimentation et de commande**

Les commandes des palans SH peuvent être livrées pour les tensions d'alimentation et de commande suivantes (partiellement contre supplément de prix).  
Autres tensions sur demande.

			Hubmotor Hoist motor Moteur de levage	50 Hz			60 Hz		
SH	Schützsteuerung Contactor control Commande par contacteur	Anschlussspannungen → Supply voltages → Tensions d'alimentation →	H33, H42, H62, H71, H72, H91	220...240 V 660...690 V	380...415 V	420...460 V 500...525 V	208...230 V 360...400 V 660...690 V	440...480 V	575...600 V
			H73, H92	220...240 V *2 660...720 V		420...460 V 480...525 V	220...240 V *2 380...415 V 660...720 V		550...600 V
		Steuerspannungen → Control voltages → Tensions de commande →			48 VAC 110, 230 VAC		120 VAC 48, 230 VAC		

			50 Hz		60 Hz	
SHF	Frequenzsteuerung Frequency control Commande par fréquence	Anschlussspannungen → Supply voltages → Tensions d'alimentation →	380...415 V	500...525 V	440...480 V	575...600 V
		Steuerspannungen → Control voltages → Tensions de commande →	230 VAC 48, 110 VAC 24 VDC		120 VAC 48, 230 VAC 24 VDC	

**A015**

**Motoranschlussspannungen**

Die Standard-Motoranschlussspannung ist 380-415 V, 50 Hz bzw. 440-480 V, 60 Hz.  
Darüber hinaus sind weitere Spannungen, teilweise mit Mehrpreis lieferbar, bitte fragen Sie an.

**Motor supply voltages**

The standard motor supply voltage is 380-415 V, 50 Hz or 440-480 V, 60 Hz.  
Other supply voltages are available, in some cases with surcharge, please enquire.

**Tensions d'alimentation des moteurs**

La tension standard d'alimentation des moteurs est 380-415 V, 50 Hz ou 440-480 V, 60 Hz.  
D'autres tensions d'alimentation sont livrables, en partie contre supplément de prix, veuillez nous consulter.

	50 Hz			60 Hz			Spannungsumschaltbar Dual-voltage motors Comm. de tension
Hubmotor *1 → Hoist motor *1 → Moteur de levage *1 →	H33, H42, H62, H71, H72, H91	H73	H92	H33, H42, H62, H71, H72, H91	H73	H92	
Anschlussspannungen → Supply voltages → Tensions d'alimentation →	220...240 V 380...415 V 420...460 V 500...525 V 660...690 V	220...240 V 380...415 V 420...460 V 480...525 V 660...720 V	380...415 V 420...460 V 480...525 V 660...720 V	208...230 V 360...400 V 440...480 V 575...600 V 660...690 V	220...240 V 380...415 V 440...480 V 550...600 V 660...720 V	380...415 V 440...480 V 550...600 V 660...720 V	50 Hz: 230/400 60 Hz: 220/380

\*1 Zuordnung zu den Hubwerken siehe Seiten 1/25, 1/36, 1/44.  
\*2 Bei H92 nicht möglich

\*1 Assignment to hoists see pages 1/25, 1/36, 1/44.  
\*2 For H92 not possible

\*1 Affectation aux palans voir pages 1/25, 1/36, 1/44.  
\*2 Pour H92 pas possible







**A018**

**Temperaturüberwachung der Motoren**

Die Hub- und Fahrmotoren sind standardmäßig mit Kaltleiterfühler für eine Temperaturüberwachung ausgestattet. Das elektronische Steuergerät SLE bzw. SMC gehört zum Lieferumfang.

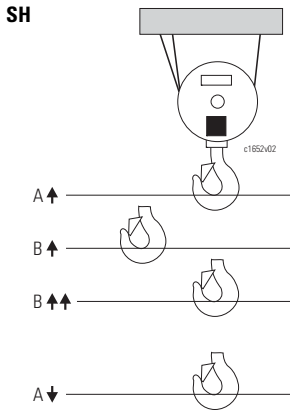
**Motor temperature control**

The hoist and travel motors have PTC thermistor temperature control as standard. The SLE or SMC electronic control device is included in the supply.

**Surveillance de la température des moteurs**

En version standard, les moteurs de levage et de direction sont dotés d'une surveillance de la température avec sondes thermiques. Le dispositif de commande électronique SLE ou SMC fait partie de l'étendue de la fourniture.

**A020**



**Hubendschalter**

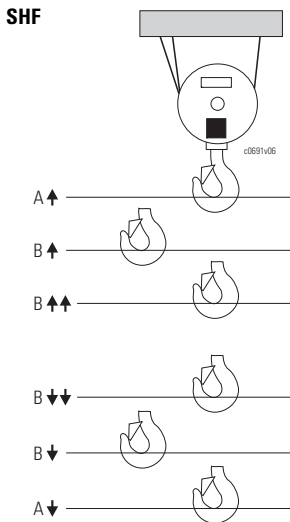
In der Standardausführung ist der Seilzug mit einer Not-Hubendabschaltung in höchster und tiefster Hakenstellung ausgestattet (Schaltpunkte A↑ und A↓). Zusätzlich ist der Seilzug mit einer Umschaltung von "schnell" auf "langsam" (Schaltpunkt B↑↑) sowie einem Betriebs-Hubendschalter zum betriebsmäßigen Abschalten in höchster Hakenstellung (Schaltpunkt B↑) ausgestattet.

**Hoist limit switch**

In standard version, the hoist is equipped with an emergency hoist limit switch for top and bottom hook position (switch points A↑ and A↓). In addition, the wire rope hoist is equipped with a changeover switch from "fast" to "slow" (switch points B↑↑), and an operational hoist limit switch for disconnecting in top hook position in normal operation (switch point B↑).

**Interrupteur de fin de course de levage**

En version standard, le palan est équipé d'un interrupteur d'urgence en fin de course de levage pour l'arrêt automatique du crochet aux positions extrêmes supérieure et inférieure (points de commutation A↑ et A↓). En outre, le palan est équipé d'une commutation de "rapide" sur "lent" (point de commutation B↑↑) et d'un interrupteur de fin de course utile pour l'arrêt automatique du crochet à la position extrême supérieure, en fonctionnement normal, (point de commutation B↑).



Frequenzgeregelter Seilzüge verfügen zusätzlich über die Schaltpunkte Umschaltung von "schnell" auf "langsam" (Schaltpunkt B↓↓) sowie die betriebsmäßige Abschaltung in tiefster Hakenstellung (Schaltpunkt B↓).

Frequency-controlled hoists are equipped with additional switching points from "fast" to "slow" (switching point B↓↓) and operational limiting in bottom hook position (switching point B↓).

Les palans à câble à commande par fréquence sont équipés en plus de points de commutation de "rapide" sur "lent" (point de commutation B↓↓) et de la déconnexion de service à la position plus basse du crochet (point de commutation B↓).

Kontaktbestückung je Schaltelement: 1 Wechsler.

Number of contacts per switch element: 1 changeover contact.

Nombre de contacts par interrupteur : 1 contact inverseur.

Zum betriebsmäßigen Abschalten in tiefster Hakenstellung darf dieser Not-Hubendschalter nicht verwendet werden (siehe A021).

This emergency hoist limit switch must not be used for operational limiting in bottom hook position (see A021).

Ce fin-de-course de levage d'urgence ne doit pas être employé comme fin de course utile pour la position la plus basse du crochet (voir A021).

Zur Überprüfung des Not-Hubendschalters befindet sich in der Schützsteuerung der Überbrückungstaster S260 (Schaltpunkt A↑). Diese Position kann durch Betätigen des Tasters S261 verlassen werden.

Override switch S260 (switch point A↑) for checking the emergency hoist limit switch is situated in the contactor control. The hoist can leave this position by activating switch S261.

Pour le contrôle du fin-de-course de levage d'urgence, la commande est équipée d'une touche de pontage S260 (point de commutation A↑). Il est possible de quitter la position finale par actionnement de l'interrupteur S261.

Optional sind 2 (a) oder 4 (b) zusätzliche freie Schaltelemente verfügbar.

2 (a) or 4 (b) additional unassigned switch elements are available as an option.

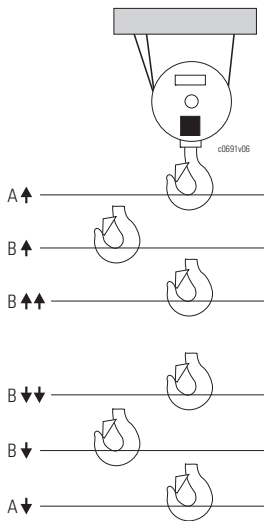
2 (a) ou 4 (b) éléments de commutations additionnels libres sont disponibles en option.

Schaltelemente Getriebeendeschalter Switch elements of gear limit switch Éléments de commutation de l'interrupteur de fin de course				Davon freie Schaltelemente Incl. unassigned switch elements Dont éléments de commutation libres		Gesamtanzahl Schaltelemente Total number of switch elements Nombre total des éléments de commutation	
Standard	SH		4	0		4	
	SHF		6	0		6	
Option	SH	a	+ 2	2		6	
		b	+ 4	4		8	
	SHF	a	+2	2		8	



1

**A021**



**Betriebs-Hubendschalter tiefste Hakenstellung (Option für SH)**

Die Not-Hubendabschaltung erfolgt wie in A020 beschrieben. Zusätzlich erfolgt die Umschaltung von "schnell" auf "langsam" (Schaltpunkt B↓↓) sowie die betriebsmäßige Abschaltung in tiefster Hakenstellung (Schalt- punkt B↓) durch zusätzliche Schaltelemente des Getriebeend- schalters (siehe A020).

Kontaktbestückung je Schaltele- ment: 1 Wechsler.

Durch den Betriebs-Hubend- schalter vergrößert sich die Bau- höhe des Seilzugs während sich der nutzbare Hakenweg verrin- gert, siehe Skizze.

Der nachgeschaltete Not-Hub- endschalter schaltet den Seilzug ab, wenn der Betriebs-Hubend- schalter nicht geschaltet hat.

Zur Überprüfung des Not- Hubendschalters befindet sich in der Schützsteuerung der Über- brückungstaster S262 (Schalt- punkt B↓). Diese Position kann durch Betätigen des Tasters S261 verlassen werden.

**Operational hoist limit switch for bottom hook position (option for SH)**

Emergency limiting is performed as described in A020. In addition, the changeover from "fast" to "slow" (switching points B↓↓) and operational limiting in bottom hook position (switching point B↓) are performed by additional switching elements in the gear limit switch (see A020).

Number of contacts per switch element: 1 changeover contact.

The operational hoist limit switch increases the headroom of the hoist and thus reduces the effective hook path, see sketch.

The downstream emergency hoist limit switch disconnects the hoist if the operational hoist limit switch has not reacted.

Override switch S262 (switching point B↓) for checking the emer- gency limit switch is situated in the contactor control. The hoist can leave this position by activat- ing switch S261.

**Interrupteur de fin de course de levage utile pour la position la plus basse du crochet (option pour SH)**

La déconnexion en fin de course d'urgence s'effectue comme décrit au point A020. En outre, la commutation de "rapide" sur "lent" (points de commutation B↓↓) ainsi que la déconnexion à la position la plus basse du crochet en fonctionnement normal (point de commutation B↓) s'effectuent par des éléments de commutation additionnels du sélecteur de fin de course (voir A020).

Nombre de contacts par interrup- teur : 1 contact inverseur.

Un interrupteur de fin de course de levage utile augmente l'encombrement en hauteur du palan, alors que la course utile du crochet soit réduite, voir croquis.

L'interrupteur d'urgence en fin de course de levage connecté en aval déconnecte le palan si l'interrupteur de fin de course de levage utile n'a pas commuté. Pour le contrôle du fin-de-course d'urgence, la commande est équi- pée d'une touche de pontage S262 (point de commutation B↓). Il est possible de quitter la position finale par actionnement de l'inter- rupteur S261.

Schaltelemente Getriebeendschalter Switch elements of gear limit switch Éléments de commutation de l'interrupteur de fin de course				Davon freie Schaltelemente Incl. unassigned switch elements Dont éléments de commutation libres	Gesamtanzahl Schaltelemente Total number of switch elements Nombre total des éléments de commutation
Option	SH	a	+ 2	0	6
		b	+ 4	2	8

**A022**

**Zusätzlicher Getriebeendschal- ter auf der Lagerseite**

Für weitere Schaltpositionen kann zusätzlich ein weiterer Getriebe- endschalter auf der Lagerseite angebaut werden.

Der Seilzug verlängert sich dadurch um ca. 200 mm. Dieser Getriebeendschalter kann mit 4, 6 oder 8 Schaltelementen ausgestattet werden. Bei Kom- plettsteuerung ist diese Option nur auf Anfrage möglich.

Kontaktbestückung je Schaltele- ment: 1 Wechsler.

Die Verdrahtung und der Anschluss müssen bauseits erfol- gen.

**Additional gear limit switch on bearing side**

An additional gear limit switch can be installed on the bearing side for further switching posi- tions.

The hoist is then elongated by approx. 200 mm. This gear limit switch can be equipped with 4, 6 or 8 switch ele- ments. This option is only availa- ble on request with a complete control.

Number of contacts per switch element: 1 changeover contact.

Wiring and connection must be performed by the customer.

**Sélecteur de fin de course sup- plémentaire côté palier**

Un sélecteur de fin de course sup- plémentaire peut être monté côté palier pour permettre des posi- tions de commutation supplém-entaires. Le palan s'allonge d'env. 200 mm.

Ce sélecteur peut être équipé de 4, 6 ou 8 éléments de commuta- tion. Cette option est seulement livrable sur demande dans le cas d'une commande complète.

Nombre de contacts par interrup- teur : 1 contact inverseur.

Le câblage et le raccordement doivent être effectués par le client.



## A023

### Hakenflaschenbetätigter Betriebs-Hubendschalter

Dieser Endschalter kann optional als zusätzlicher Betriebs-Hubendschalter gewählt werden. Er wird nach dem standardmäßigen Betriebs-Hubendschalter ausgelöst wenn die Hakenflasche den gewichtsbelasteten Endschalter entlastet.

Hinweis: Bei Verwendung des hakenflaschenbetätigten Endschalters ändern sich auch die Maße für die Hakenwanderung.

### Hook operated operational hoist limit switch

This limit switch can be ordered as an option as supplementary operational hoist limit switch. It is activated after the standard operational hoist limit switch when the bottom hook block unloads the weighted limit switch.

N.B.: The lateral hook travel dimensions are altered if a hook operated limit switch is employed.

### Interrupteur de fin de course de levage utile actionné par la moufle

Cet interrupteur de fin de course peut être commandé en option comme interrupteur de fin de course de levage utile supplémentaire. Il est activé après l'interrupteur de fin de course de levage utile standard quand la moufle décharge l'interrupteur de fin de course chargé.

Remarque : les dimensions pour le mouvement latéral de la moufle se changent en utilisant un interrupteur de fin de course actionné par la moufle.

Maximale Vergrößerung der C-Maße / Verringerung der Hubhöhe Maximum increase of C dimensions / Lifting height reduction Augmentation maximale des dimensions C / Diminution de la hauteur de levage		
SH 3, SH 4	SH 5, SH 6	SHR 6
150 mm	200 mm	250 mm

## A030

### Überlastsicherung

In Hebezeugsteuerungen wird die Überlastsicherung (sicherheitsbezogene Funktion) durch mehrere Komponenten realisiert.

Ein Lastsensor liefert analoge lastabhängige Signale. Je nach Einsicherung kommen verschiedene Sensoren zum Einsatz.

Die Auswertung übernimmt ein elektronisches Steuergerät (Sicherheitsgerät):

- SLE (Standard bei SH)
- SMC (Standard bei SHF, Option bei SH).

Die Abschaltung bei Überlast wird durch den Sicherheitskreis in der Steuerung realisiert.

Der sicherheitsbezogene Teil der Steuerung erfüllt in Summe die Forderung nach EN 13849-1 Performance Level c.

### Overload protection

The overload protection (safety-related function) in hoist controls is provided by a number of components.

A load sensor transmits analog load-dependent signals. Various sensors are used depending on the reeving.

The signals are evaluated by an electronic control device (safety device):

- SLE (standard on SH)
- SMC (standard on SHF, optional on SH).

The safety circuit in the control disconnects the hoist at overload. The safety-related part of the control as a whole meets the requirements of EN 13849-1 performance level c.

### Protection contre la surcharge

Dans les commandes de palan, la protection contre la surcharge (fonction relative à la sécurité) est réalisée par plusieurs composants.

Un capteur de charge fournit des signaux analogues en fonction de la charge. Divers capteurs sont utilisés selon le mouflage.

L'évaluation est assurée par un dispositif de commande électronique (dispositif de sécurité) :

- SLE (standard sur SH)
- SMC (standard sur SHF, option sur SH).

Le circuit de sécurité dans la commande déconnecte le palan en cas de surcharge.

La partie de la commande relative à la sécurité satisfait en somme les exigences de la EN 13849-1 niveau de performance c.

Seilzug Wire rope hoist Palan à câble	Standard-Überlastsicherung Standard overload protection Protection standard contre la surcharge				Optionen Options Options			
	Einsicherung Reeving Mouflage				Einsicherung Reeving Mouflage			
	1/1 2/2-1	2/1 4/1	4/2-1	8/2-1	1/1 2/2-1	2/1 4/1	4/2-1	8/2-1
SH 3	SLE22	SLE 3 + LCP	SLE 3 + LCP	-	SMC	SMC + LCD	SMC + LCD	-
SH 4, SH 5, SHR 6	SLE22 + LSD	SLE 3 + LCP *1		-	SMC + LSD	SMC + LCD	SMC + LCD	-
SH 6	SLE22 + LSD	SLE 3 + LCP	SLE 3 + LCP	SLE 3 + LCP *1	SMC + LSD	SMC + LCD	SMC + LCD	SMC + LCD
SHF 3	SMC	SMC + LCD	SMC + LCD	-	-	-	-	-
SHF 4, SHF 5, SHRF 6	SMC + LSD	SMC + LCD	SMC + LCD	-	-	-	-	-
SHF 6	SMC + LSD	SMC + LCD	SMC + LCD	SMC + LCD	-	-	-	-

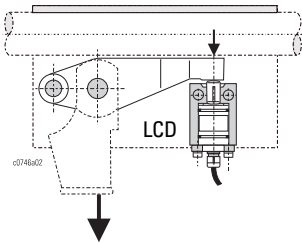
\*1 Bei Lieferung ohne Überlastsicherung (A037) wird SLE22 statt SLE 3 eingesetzt.

\*1 When supplied without overload protection (A037), SLE22 is used instead of SLE 3.

\*1 En cas de livraison sans protection contre la surcharge (A037), SLE22 est utilisé à la place de SLE 3.



### A031



#### Lastensensor LCD

Lasterfassung am Seilfestpunkt durch dualen Drucksensor (4-20 mA).  
Performance Level d, Kategorie 3 nach EN 13849-1.

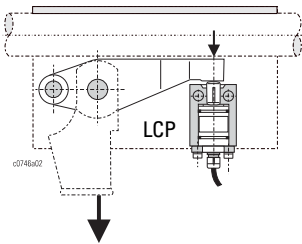
#### LCD load sensor

Load measurement at rope anchorage by means of dual pressure sensor (4-20 mA).  
Performance level d, Category 3 complying with EN 13849-1.

#### Capteur de charge LCD

Saisie de la charge au point de fixation du câble avec capteur de pression 2 canaux (4-20 mA).  
Niveau de performance d, Catégorie 3 selon EN 13849-1.

### A032



#### Lastensensor LCP

Lasterfassung am Seilfestpunkt durch DMS-Sensor (0-20 mV ohne Offset, 350 Ohm Vollbrücke). Die maximal zulässige Sensorkabel-länge beträgt 5 m.  
Performance Level c, Kategorie 1 nach EN 13849-1.

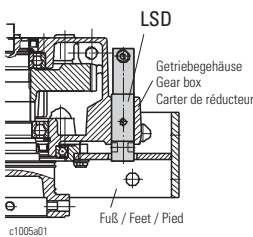
#### LCP load sensor

Load measurement at rope anchorage by means of strain gauge sensor (0-20 mV without offset, 350 Ohm full bridge). The maximum permissible length of the sensor cable is 5 m.  
Performance level c, Category 1 complying with EN 13849-1.

#### Capteur de charge LCP

Saisie de la charge au point de fixation du câble avec capteur à jauge de contrainte (0-20 mV sans offset, 350 Ohm pont complet). La longueur maximale admissible du câble du capteur est 5 m.  
Niveau de performance c, Catégorie 1 selon EN 13849-1.

### A033



#### Lastensensor LSD

Lasterfassung an der Getriebe-drehmomentstütze durch dualen Scherkraftsensor.  
Performance Level d, Kategorie 3 nach EN 13849-1.

#### LSD load sensor

Load measurement at gear torque support by means of dual shear force sensor.  
Performance level d, Category 3 complying with EN 13849-1.

#### Capteur de charge LSD

Saisie de la charge au contre-appui du couple du réducteur par capteur dual d'effort de cisaillement.  
Niveau de performance d, Catégorie 3 selon EN 13849-1.

### A035

#### Elektronisches Steuergerät SLE

Je nach Sensor werden folgende Ausführungen eingesetzt:

- SLE 3 mit LCP,
- SLE22 mit LCD oder LSD.

Das SLE ist das Basis-Steuergerät mit folgenden Merkmalen:

- Bedienung und Konfiguration ohne Zusatzgeräte
- Auswertung von analogen Lastsensoren oder Zugmessstab mit Messverstärker und Abschaltung der Aufwärtsbewegung bei Überlast
- Temperaturüberwachung, getrennt für Hub- und Fahrmotoren
- Motormanagement, z.B.
  - Unterdrückung des Tippbetriebs
  - Anfahren und Bremsen über Feinhub
- Betriebsstundenzähler für den Hubmotor
- Aktivierung der Kranprüfung per Tastendruck
- Visualisierung der Meldungen über LED
- Performance Level d, Kategorie 2 nach EN 13849-1

#### SLE electronic control device

The following versions are used depending on the sensor:

- SLE 3 with LCP,
- SLE22 with LCD or LSD.

The SLE is the standard control device and has the following features:

- Operation and configuration without additional devices
- Evaluation by analog load sensors or strain gauge with instrument amplifier, upwards motion is cut off at overload
- Separate temperature control for hoist and travel motors
- Motor management, e.g.
  - suppression of inching operation
  - starting and braking via creep hoist
- Operating hours counter for hoist motor
- Activation of crane test by pushbutton
- Visualisation of messages via LED
- Performance level d, Category 2 complying with EN 13849-1

#### Dispositif de commande électronique SLE

Les exécutions suivantes sont utilisées selon le capteur:

- SLE 3 avec LCP,
- SLE22 avec LCD ou LSD.

Le SLE est le dispositif de commande standard et dispose des caractéristiques suivantes :

- Maniement et configuration sans appareillage auxiliaire
- Analyse par capteurs analogiques de préhension de la charge ou jauge dynamométrique avec amplificateur de mesure et déconnexion du mouvement de levage en cas de surcharge
- Surveillance de température séparée pour moteurs de levage et de direction
- Pilotage des moteurs, p.ex.
  - Annulation de la marche par impulsions
  - Accostage et freinage par levage et de direction
- Compteur d'heures de fonctionnement du moteur de levage
- Activation du contrôle du pont roulant, par actionnement d'une touche
- Visualisation des messages par DEL
- Niveau de performance d, Catégorie 2 selon EN 13849-1



## A036

### Multicontroller SMC

Zusätzlich zu den Funktionen des SLE bietet das SMC folgende Möglichkeiten:

- Ermittlung von Lastkollektiv, Betriebsstunden, Volllastbetriebsstunden, Schaltungen und zusätzlicher Daten
- Programmieren und Auslesen der Daten mit PC/Notebook
- Schlaffseilüberwachung
- Anschluss für großformatige Lastanzeige bzw. Lastanzeige im Steuergerät
- Kompatibel mit 4-poligen Motoren
- Automatische Lastkontrolle (ALC) zur Verhinderung dynamischer Überlastung des Hebezeugs/Krans bei polumschaltbaren Hubmotoren
- Performance Level d, Kategorie 2 nach EN 13849-1

### SMC Multicontroller

The SMC offers the following features in addition to the SLE functions:

- Determination of load spectrum, operating hours, full load operating hours, switching operations and additional data.
- Programming and reading data with PC/notebook
- Slack rope monitor
- Connection for large-format load display or load display in control pendant
- Compatible with 4-pole motors
- Automatic load control (ALC) to prevent dynamic overload of hoist/crane with pole-changing hoist motors.
- Performance level d, Category 2 complying with EN 13849-1

### Multicontroller SMC

Le SMC ajoute les possibilités suivantes aux fonctions du SLE :

- Détermination de l'état de sollicitation, des heures de fonctionnement, des heures de fonctionnement sous pleine charge, des couplages et de données additionnelles
- Programmation et lecture des données avec un PC ou un portable
- Contrôle de mou de câble
- Raccordement d'un afficheur de charges de grand format ou d'une affichage de la charge dans l'appareil de commande
- Compatible avec les moteurs à 4 pôles
- Contrôle automatique de charge (ALC) pour éviter la surcharge dynamique du palan/du pont roulant avec moteurs de levage à commutation de polarité
- Niveau de performance d, Catégorie 2 selon EN 13849-1

## A037

### Lieferung ohne Überlastsicherung

Das elektronische Steuergerät SLE22 verbleibt im Lieferumfang.

Zulässige Anwendungen:

- Hebezeug mit einer maximalen Tragfähigkeit kleiner 1000 kg oder
- Hebezeug geliefert als unvollständige Maschine ohne Überlastsicherung (Überlastsicherung wird vom Kunden bauseits in Eigenverantwortung realisiert)

### Supply without overload protection

The SLE22 electronic control device is part of the scope of supply.

Permissible applications:

- Hoist with a maximum lifting capacity of less than 1,000 kg or
- Hoist supplied as partly completed machine without overload protection (overload protection provided by customer on own responsibility)

### Livraison sans protection contre la surcharge

Le dispositif de commande électronique SLE22 fait encore partie de la livraison.

Applications admissibles :

- Palan avec capacité de charge inférieure à 1000 kg ou
- Palan livré comme quasimachine sans protection contre la surcharge (la protection contre la surcharge est réalisée par les soins du client sous sa propre responsabilité)

## A038

### Summenlast-Controller

Sicherheitssteuerung auf Anfrage.

### Cumulative load controller

Safety control on request.

### Contrôleur de charge totalisée

Commande de sécurité sur demande.





**A039**



**Lastanzeige SSM2 im Steuergerät STH 1**

Ein LCD Display im Steuergerät STH 1 mit Hintergrundbeleuchtung zeigt die am Hebezeug angehängte aktuelle Last gut lesbar an.

**Lasterfassung**

Durch analogen Lastsensor 4...20mA (AS 70: Zugmessstab oder Seilsensor).

**Auswertung**

Durch Multicontroller SMC.

**Genauigkeit**

Spezifizierte Anzeige-genauigkeit.

**Tarierung möglich**

Damit kann auch beim Arbeiten mit unterschiedlichen Lastaufnahmemitteln die jeweilige Nutzlast ermittelt werden.

**Lastschwungfilter**

Die durch Lastschwüngen entstehenden Signalspitzen werden softwaremäßig ausgefiltert. Unmittelbar nach dem Aufnehmen der Last wird diese weitgehend schwingungsfrei angezeigt.

**Warnmeldungen**

Vom Motormanagement ermittelte Warn- und Fehlermeldungen werden über die Anzeige ausgegeben.

**Zusatznutzen: Betriebsdatenerfassung**

Durch den im Multicontroller SMC integrierten netzausfallsicheren Lastkollektiv- und Betriebsdatenspeicher ergeben sich zusätzliche Vorteile für die Wartung. Die Restlebensdauer des Hebezeugs (SWP) wird bei jedem Systemhochlauf (z.B. nach Nothalt) kurz angezeigt.

Die Betriebsdaten des Hebezeugs sind mit einem Laptop/PC am Steuergerät auslesbar.

Das erleichtert die Beurteilung der Beanspruchung und erhöht damit die Sicherheit des Hebezeugs und der Krananlage.

Weitere technische Daten siehe Produktinformation "Kran-elektrik".

**SSM2 load display in STH 1 control pendant**

An LCD display with background illumination in the STH 1 control pendant shows the load currently suspended from the hoist in clearly legible form.

**Load measurement**

By analog load sensor 4...20 mA (AS 70: strain gauge or rope sensor).

**Evaluation**

By SMC Multicontroller.

**Accuracy**

Specified accuracy of display.

**Taring possible**

This permits the actual live load to be ascertained even when working with different load suspension devices.

**Load swing filter**

The signal peaks arising from load swinging are filtered out by the software. The load is displayed practically swing-free directly after being lifted up.

**Warning signals**

Warning and error signals detected by the motor management are shown in the display.

**Additional advantage: recording of operating data**

The load spectrum and operating data memory protected against mains failure that is integrated into the SMC Multicontroller offers additional advantages for maintenance.

The theoretical remaining service life of the hoist (SWP) is displayed briefly whenever the system is booted (e.g. after an emergency stop).

The operating data of the hoist can be read off at the control pendant with a laptop/PC.

This facilitates assessing loading and thus increases the safety of the hoist and crane installation.

For further technical data, see Product information, "Crane electrics".

**Visuel de charge SSM2 dans boîtier de commande STH 1**

Un visuel à cristaux liquides dans le boîtier de commande STH 1 avec éclairage d'arrière-plan affiche avec bonne visibilité la charge suspendue actuellement à l'appareil de levage.

**Saisie de la charge**

Par capteur analogique de charge 4...20 mA (AS 70 : jauge dynamométrique ou capteur de câble).

**Analyse**

Par Multicontroller SMC.

**Précision**

Précision d'affichage spécifiée.

**Tarage possible**

Il est ainsi possible, même en cas de travail avec différents moyens de préhension de la charge, de déterminer la charge utile respective.

**Filtre de ballant**

Les crêtes de signaux provoquées par le ballant sont filtrées par un logiciel. Aussitôt après la préhension de la charge, cette dernière est affichée pratiquement sans oscillations.

**Message d'avertissement**

Les messages d'avertissement et d'erreurs détectés par le pilotage des moteurs sont affichés dans le visuel.

**Avantages supplémentaires : Saisie des données d'exploitation**

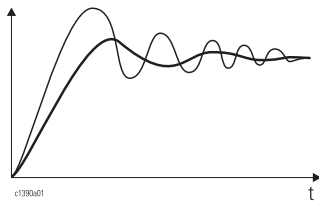
La mémoire d'état de sollicitation et de données d'exploitation, autonome en cas de panne de secteur, intégrée dans le Multicontroller SMC, donne des avantages supplémentaires pour l'entretien.

La durée restante de vie théorique de l'appareil de levage (période de travail en sécurité) est affichée brièvement à chaque lancement du système (par exemple après arrêt d'urgence).

Les données d'exploitation de l'appareil de levage peuvent se lire avec un ordinateur portable / PC au boîtier de commande.

Cela facilite l'évaluation de la sollicitation et augmente ainsi la sécurité de l'appareil de levage et du système de pont roulant.

Pour d'autres caractéristiques techniques, voir Informations sur le produit "Équipement électrique de ponts roulants".





**A040**



**Fahrendshalter (Option)**

Zur Endbegrenzung der Katzfahrt kann ein Fahrendshalter am Fahrwerk angebaut werden. Dieser verfügt standardmäßig über folgende Funktionen:

- Endbegrenzung beider Fahrrichtungen
- Umschalten von "schnell"/ "langsam" (Vorabschaltung)

Die Schalterbetätigung, die an der Laufbahn befestigt wird, muss bauseits gestellt werden.

Die Schaltkontakte sind für Steuerstrom ausgelegt. Schutzart IP 66.

X = Halt, links  
Y = Halt, rechts  
Z = schnell / langsam

Der Fahrendshalter ist elektrisch angeschlossen. Bei Zweischienenfahrwerken kann der Ausleger für die Endschalter auch als Mitnehmer für die Stromzuführung verwendet werden, siehe auch A150.

**Travel limit switch (option)**

A travel limit switch can be mounted on the trolley/crab to limit the cross travel. The standard version has the following functions:

- Limit switching in both directions of travel
- Switchover from "fast" to "slow" (pre-switching)

The switch activator mounted on the runway must be provided by the customer.

The switching contacts are designed for control current. Protection class IP 66.

X = stop, left  
Y = stop, right  
Z = fast / slow

The travel limit switch is electrically connected. In the case of double rail crabs, the bracket for the limit switch can also be used as a towing arm for the power supply, see also A150.

**Interrupteur de fin de course de direction (option)**

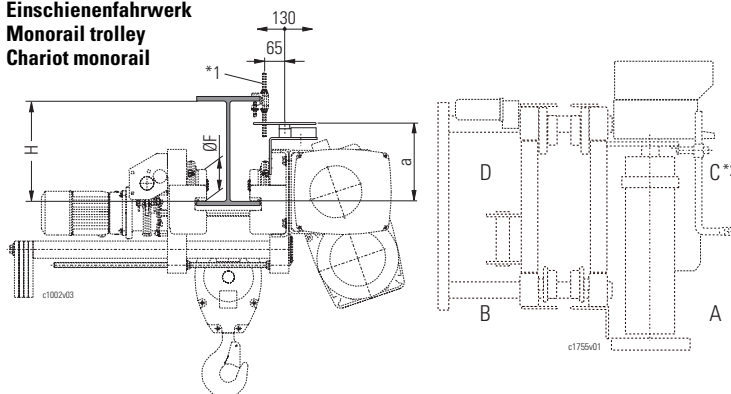
Un interrupteur de fin de course de direction peut être monté sur le chariot pour déconnecter le mouvement de direction. La version standard présente les fonctions suivantes :

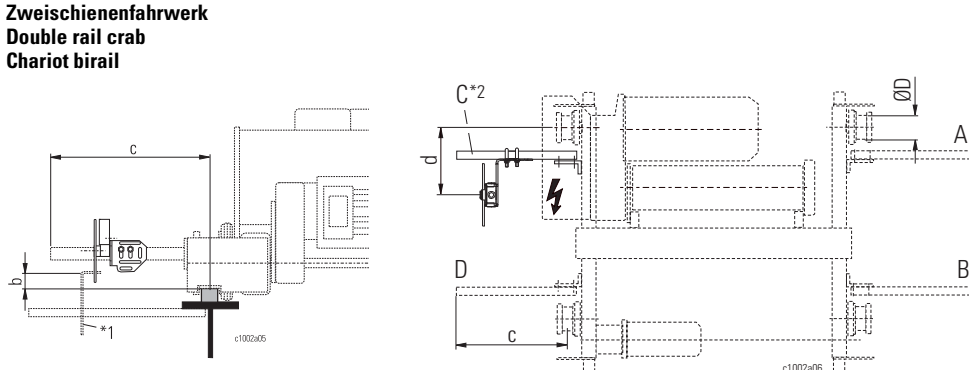
- Déconnexion en fin de course dans les deux sens de direction
- Commutation de "rapide" sur "lent" (déconnexion préalable)

Le mécanisme d'actionnement qui est monté sur la voie de roulement doit être prévu par le client. Les contacts de commutation sont conçus pour courant de commande. Protection de type IP 66.

X = Arrêt à gauche  
Y = Arrêt à droite  
Z = rapide / lent

L'interrupteur de fin de course de direction est raccordé électriquement. En cas d'un chariot birail, la console pour l'interrupteur de fin de course peut être utilisée comme bras d'entraînement pour l'alimentation électrique, voir aussi A150.

Einschiene fahrwerk Monorail trolley Chariot monorail	Typ Type	Hmin	a [mm]	ØF [mm]	Mindestträgergröße Minimum beam size Largeur mini. de la poutre	
	SH 3	240	192/222/252 *3	80	INP240; IPE220; IPB 240	
	SH 4	300	242/272 *3	100	INP300; IPE300; IPB300	
	L3	330	272		INP320; IPE330; IPB340	
	SH 5	L2	360	312/342 *3	140	INP360; IPE360; IPB400
	L3	360	312/342 *3		INP360; IPE360; IPB400	
	L4	400	342		INP400; IPE400; IPB400	
	SH 5032 4/1	L2	400	342	140	INP400; IPE400; IPB400
	L3		342			
	SHR 6			auf Anfrage on request sur demande	200	auf Anfrage on request sur demande
	SH 6 2/1				200	

Zweischienenfahrwerk Double rail crab Chariot birail	Typ Type	b [mm]	c [mm]	d [mm]	ØD [mm]
	SH 3	5	795	236	100
	SH 4	5	795	236	100
	SH 5	12	915	218	125
	SH 5032	15	915	232	160
	SHR 6	15	915	232	160
	SH 6 2/1	15	915	232	160
	SH 6 4/1	35		252	200

\*1 bauseits  
\*2 C = Standard-Anbaustelle  
\*3 bauseits einstellbar

\*1 by customer  
\*2 C = standard mounting position  
\*3 adjustable by customer

\*1 par les soins du client  
\*2 C = position de montage standard  
\*3 réglable par le client





1

**A041**

**Heizung**

Die Bildung von Kondenswasser kann durch Heizen des betreffenden Raumes vermieden werden. Mit einem Heizband kann in der Regel Betauung im Motor verhindert werden.  
Bei den Hubmotoren H73 und H92 wird aus Platzgründen mit Kleinspannung (V) an einer Motorwicklung geheizt. Die Heizleistung ist hierbei wesentlich größer als mit Heizband.  
Bei 4-poligen Hubmotoren kommen standardmäßig Heizbänder zum Einsatz. Im Gerätekasten wird ein Heizelement verwendet.  
Bei Schutzart IP 66 wird die Heizung der Motoren und Gerätekästen empfohlen.

Größere Heizleistung bei H33 - H72 für tiefere Temperaturen und sehr große Temperaturschwankungen auf Anfrage.

**Heating**

Heating the enclosure can prevent condensation forming. A heater band can generally prevent condensation in the motor. In the case of H73 and H92 hoist motors, due to lack of space heat is generated by a low voltage (V) in a motor winding. The heating capacity is much higher than with a heater band.  
Heating bands are used as standard on 4-pole hoist motors. A heating element is used in the panel box.  
We recommend heating for motors and panel boxes for IP 66 protection.

Higher heating capacity for H33 - H72 for lower temperatures and very high temperature fluctuations on request.

**Chauffage**

La formation d'eau de condensation peut être évitée par le chauffage du compartiment. La formation d'eau de condensation dans le moteur peut généralement être évitée par une band chauffante. Par manque de place, dans le cas des moteurs de levage H73 et H92 le chauffage s'effectue par une très basse tension (V) dans un enroulement du moteur. La capacité de chauffage est considérablement plus haute qu'avec une band chauffante.  
Des bandes chauffantes sont utilisées en standard pour les moteurs de levage à 4 pôles. Un élément chauffant est utilisé dans le compartiment des appareillages.  
Nous préconisons le chauffage des moteurs et des coffrets des appareillages dans le cas de protection de type IP 66.

Capacité de chauffage plus haute pour H33 - H72 pour les températures plus basses et des très grandes fluctuations de température sur demande.

**A050**

**Einsatz unter besonderen Bedingungen**

Hierfür sind verschiedene Sonderausführungen verfügbar.

**Use in non-standard conditions**

Various off-standard designs are available for use in these conditions.

**Mise en œuvre en conditions exceptionnelles**

Pour cette mise en œuvre, diverses exécutions spéciales sont disponibles.

**A051**

**Schutzart IP 66 (Option)**

Die Schutzart IP 66 ist erforderlich beim Einsatz im Freien ohne Schutzdach oder bei Strahlwasser.  
Bei Auswahl dieser Option wird die Heizung der Motoren und Gerätekästen empfohlen (A041). Das Steuergerät STH hat die Schutzart IP 65.

Frequenzumrichtersteuerungen in höherer Schutzart als IP 54 (Bremswiderstand IP 21) auf Anfrage.  
SHF in IP 66 auf Anfrage.

**IP 66 protection (option)**

IP 66 protection is required for outdoor use if the hoist is not protected by a roof, or is exposed to water jets.  
If this option is selected, we recommend heating for motors and panel boxes (A041). The STH control pendant is in IP 65 protection.

Frequency inverter controls in higher protection than IP 54 (brake resistance IP 21) on request.  
SHF in IP 66 on request.

**Protection de type IP 66 (option)**

La protection de type IP 66 est requise en cas de mise en œuvre en plein air sans toit de protection, ou d'exposition à jet d'eau. Si cette option est sélectionnée, nous préconisons le chauffage des moteurs et des coffrets des appareillages (A041). Le boîtier de commande STH est en protection de type IP 65.

Commandes par fréquence en protection de type > IP 54 (résistance de freinage IP 21) sur demande.  
SHF en IP 66 sur demande.



## A052

**Abdeck- und Hitzeschutzbleche**  
Es stehen verschiedene, teilweise abnehmbare Abdeckbleche zum Schutz gegen herabfallenden Schmutz, der sich an den Komponenten festsetzen und die Lebensdauer mindern kann, wie auch Hitzeschutzbleche zur Verfügung. Die Zugänglichkeit im Wartungsfall bleibt erhalten.

**Covers and heat protection plates**  
Various covers are available, some of which are removable, to protect the hoist from falling dirt which can adhere to the components and reduce service life; heat protection plates are also available. Access is still possible for maintenance.

**Tôles de recouvrement et de protection thermique**  
Divers tôles de recouvrement, dont quelques détachables, sont livrables pour protéger le palan contre la crasse tombant qui peut se fixer aux composants et réduire la durée de vie; des tôles de protection thermique sont aussi livrables. Le palan reste quand même facilement accessible pour l'entretien.

## A054

**Anomale Umgebungstemperaturen (Option)**  
In der Standardausführung kann der Seilzug in folgendem Temperaturbereich eingesetzt werden:  
SH: -20°C bis +40°C  
SHF: -10°C bis +40°C

Auf Wunsch sind auch Ausführungen für andere Temperaturbereiche lieferbar:  
SH: -40°C bis +70°C  
SHF: -30°C bis +70°C  
auf Anfrage

Die für diese Ausführungen gültigen Motordaten bitte anfragen.

**Off-standard ambient temperatures (option)**  
In standard design the wire rope hoist can be used in the following temperature range:  
SH: -20°C to +40°C  
SHF: -10°C to +40°C

On request, versions for other temperature ranges are available:  
SH: -40°C to +70°C  
SHF: -30°C to +70°C  
on request

Please enquire for the motor data applicable to these versions.

**Températures ambiantes anormales (option)**  
Le modèle standard du palan à câble peut être mis en œuvre dans la plage de température suivante :  
SH: -20°C à +40°C  
SHF: -10°C à +40°C

Sur demande, il peut être livré aussi des exécutions pour autres plages de températures :  
SH: -40°C à +70°C  
SHF: -30°C à +70°C  
sur demande

Prière de nous consulter pour les caractéristiques de fonctionnement valables pour ces exécutions.

## A060

**Lackierung/Korrosionsschutz**  
Standard-Vorbehandlung:  
Guss- und Walzprofile gestrahlt nach DIN EN ISO 12944-4, Entrostungsgrad SA2,5. Bearbeitete Flächen, Alu- und Tiefziehteile entfettet. Stahlteile mit Dünnschicht-Eisenphosphat konserviert.  
Grundanstrich: Zweikomponenten-PUR-Grundierung bzw. SP-Pulver (Polyester-Pulver).

**Paint/corrosion protection**  
Standard pre-treatment:  
Cast and rolled sections blasted to DIN EN ISO 12944-4, degree of de-rusting SA2.5. Machined surfaces, aluminium and deep-drawn parts degreased. Steel parts preserved with thin-layer iron phosphate.  
Primer coat: two-component polyurethane primer or SP powder (polyester powder).

**Peinture/protection anticorrosive**  
Traitement préalable standard :  
Profilés coulés et laminés grenaillés selon DIN EN ISO 12944-4 ; degré de dérouillage SA2,5. Surfaces usinées, pièces en aluminium et pièces embouties, dégraissées. Pièces en acier conservées par phosphate ferrique en couche mince.  
Couche d'apprêt : couche d'apprêt polyuréthane à deux composants ou poudre SP (poudre polyester).



**A061**

**Anstrich A20**  
**Polyurethan-Decklack oder**  
**SP-Pulver (Standard)**  
Zweikomponentenlack (80 µm)  
oder SP-Pulver (60 µm) schwarz-  
grau/gelbgrün RAL 7021/6018.  
Hakenflasche signalgelb  
RAL 1003.  
Dickere Schichtdicken siehe  
Tabelle.

Einzelheiten siehe Datenblatt  
Beschichtungssystem.  
Weitere Zusatzmaßnahmen zur  
Lackierung sind notwendig, siehe  
Anwendungsspezifikationen im  
Freien.

Funktionsbedingt sind verschie-  
dene Teile des Seilzugs nicht mit  
einem Farbanstrich versehen. Je  
nach Anwendung können diese  
Teile aus einem bestimmten  
Material (wie z.B. Edelstahl)  
bestehen oder sie verfügen wie  
auch innenliegende Flächen über  
eine abweichende Beschichtung  
(z.B. verzinkt).

**A20 paint system**  
**Polyurethane top coat or**  
**SP powder (standard)**  
Two-component paint (80 µm) or  
SP powder (60 µm) black grey/  
yellow green RAL 7021/6018.  
Bottom hook block signal yellow  
RAL 1003.  
See table for higher film thick-  
nesses.

For details, see data sheet on  
paint system.  
Further measures are required in  
addition to the paint, see outdoor  
application guide.

For functional reasons, various  
parts of the wire rope hoist are  
not painted. Depending on the  
application, these parts may be of  
a specific material (e.g. stainless  
steel) or, as in the case of internal  
surfaces, have a different coating  
(e.g. galvanised).

**Peinture A20**  
**Couche de finition polyuréthane**  
**ou poudre SP (standard)**  
Peinture à deux composants  
(80 µm) ou poudre SP (60 µm),  
gris noir/vert jaune RAL 7021/6018.  
Moufle jaune de sécurité  
RAL 1003.  
Pour des épaisseurs de couche  
plus grands voir tableau.

Pour des détails, voir fiche techni-  
que "Peinture".  
D'autres mesures additionnelles  
en plus de la peinture sont néces-  
saires, voir spécification pour  
l'utilisation à l'extérieur.

Pour des raisons fonctionnelles  
certains composants du palan à  
câble ne sont pas revêtus d'une  
couche de peinture. Selon l'utili-  
sation, ces composants peuvent  
se composer d'un matériau spéci-  
fique (p. ex. acier inox) ou, ainsi  
que les surfaces intérieures, avoir  
un autre revêtement (p. ex. galva-  
nisés).



DIN EN ISO 12944-5 *	Typ Type	Einsatzbereich / Area of application / Domaine d'utilisation					
		Innen / indoors / à l'intérieur			Außen / outdoors / à l'extérieur		
C2	A20/80 (80/60 µm)	Produktionsräume mit geringer Feuchte, z.B. Lager, Fabrikhallen. Relative Luftfeuchte < 90%.	Production areas with low humidity, e.g. storage rooms, factory buildings. Relative humidity < 90%.	Locaux de production à faible humidité, par exemple magasins, ateliers ; humidité relative de l'air < 90 %.	Unter Dach, ansonsten in der Regel nicht geeignet.	Only with roofing, otherwise not suitable as a rule.	Seulement avec toiture, sinon pas appropriée.
C2 hoch high élevée	A20/120 (120 µm)	Produktionsräume mit geringer Feuchte, z.B. Lager, Fabrikhallen. Relative Luftfeuchte < 90%.	Production areas with low humidity, e.g. storage rooms, factory buildings. Relative humidity < 90%.	Locaux de production à faible humidité, par exemple magasins, ateliers ; humidité relative de l'air < 90 %.	Atmosphären mit geringer Verunreinigung und trockenem Klima.	Atmospheres with slight pollution and dry climate.	Atmosphères à faible pollution et climat sec.
C3	A20/160 (160 µm)	Produktionsräume mit hoher Feuchte ≤ 100% und etwas Luftverunreinigung.	Production areas with high humidity ≤ 100% and some air pollution.	Locaux de production à forte humidité de l'air ≤ 100 % et légère pollution de l'air.	Stadt- und Industrieatmosphäre, Küstenbereich mit geringer Salzbelastung.	Urban and industrial atmospheres, coastal regions with low level of saline pollution.	Atmosphère urbaine et industrielle, zone côtière à faible pollution saline.
C4 hoch high élevée	A20/240 (240 µm)	Chemieanlagen, Kläranlagen, Zementwerke, Bereiche mit nahezu ständiger Kondensation und mit starker Verunreinigung, Gebäude direkt an Meerwasser.	Chemical plants, sewage plants, cement works, areas with practically constant condensation and with high air pollution, buildings in direct proximity to seawater.	Installations chimiques, stations d'épuration, cimentaries, zones à condensation pratiquement constante, et à forte pollution, bâtiments sur eau de mer.	Industrielle Bereiche mit hoher Feuchte und aggressiver Atmosphäre, Küstenbereiche mit mäßiger Salzbelastung.	Industrial areas with high humidity and aggressive atmosphere, coastal regions with moderate level of saline pollution.	Zones industrielles à forte humidité et atmosphère agressive, zones côtières à pollution saline modérée.

\* Korrosivitätskategorie / Corrosivity category / Catégorie de corrosivité DIN EN ISO 12944-5 mittel / medium / moyenne

Andere Schichtdicken auf  
Anfrage.

Other film thicknesses on request.

Épaisseurs de couche différentes  
sur demande.



## A062

**Anstrich A30**  
**Epoxidharzbasis (Option)**  
Farbton: Schwarzgrau/gelbgrün  
RAL 7021/6018.

Weitere Zusatzmaßnahmen zur Lackierung sind notwendig, siehe Anwendungsspezifikationen im Freien.

**A30 paint system**  
**Epoxy resin based (option)**  
Colour: black grey/yellow green  
RAL 7021/6018.

Further measures are required in addition to the paint, see outdoor application guide.

**Peinture A30**  
**Base de résine époxyde (option)**  
Couleur: gris noir/vert jaune  
RAL 7021/6018.

D'autres mesures additionnelles en plus de la peinture sont nécessaires, voir spécification pour l'utilisation à l'extérieur.

DIN EN ISO 12944-5*	Typ Type	Einsatzbereich / Area of application / Domaine d'utilisation					
		Innen / indoors / à l'intérieur			Außen / outdoors / à l'extérieur		
C4 hoch high élevée	A30/240 (240 µm)	Chemieanlagen, Kläranlagen, Zementwerke, Gießereien, Gebäude in Meeresnähe.	Chemical plants, sewage plants, cement works, foundries, buildings in proximity to the sea.	Installations chimiques, stations d'épuration, cimenteries, fonderies, bâtiments près de la mer.	Nicht geeignet.	Not suitable.	Pas appropriée.

\* Korrosivitätskategorie / Corrosivity category / Catégorie de corrosivité DIN EN ISO 12944-5 mittel / medium / moyenne

Andere Schichtdicken auf Anfrage.

Other film thicknesses on request.

Épaisseurs de couche différentes sur demande.

## A063

**Andere Farbtöne (Option)**  
Alternativ zur Standardfarbe RAL 6018 sind Gerätekasten, Abschlusshaube und Gegengewicht in anderen RAL-Farben lieferbar (Mehrpreis). Zusätzlich kann das komplette Hubwerk in anderer RAL-Farbe bestellt werden (Mehrpreis). (Farbe für Nachbesserung siehe B090).

**Alternative colours (option)**  
As an alternative to the standard colour RAL 6018, the panel box, end cover and counterweight can be supplied in other RAL colours (surcharge). Also the complete hoist can be ordered in a different RAL colour (surcharge). (Touch-up paint see B090).

**Autres nuances de couleurs (option)**  
En alternative au couleur standard RAL 6018, le coffret des appareillages, le couvercle et le contreponds sont livrables avec un autre couleur selon RAL (supplément de prix). Aussi le palan complet peut être commandé avec un autre couleur selon RAL (supplément de prix). (Peinture pour retouches, voir B090.)

## A070

**Längeres Drahtseil (Option)**  
Für besondere Einsatzfälle kann der Seilzug mit einem längeren Seil bestückt werden (Mehrpreis).

**Longer wire rope (option)**  
The hoist can be equipped with a longer wire rope for particular applications (surcharge).

**Câble d'acier plus long (option)**  
Pour des applications particulières le palan peut être équipé d'un câble plus long (supplément de prix).

## A071

**Seilsicherheit  $\geq 5$  (Option)**  
Falls nicht bereits standardmäßig vorhanden kann eine Seilsicherheit  $\geq 5$  mit Spezialseilen erreicht werden (blanke Seile).

**Rope safety factor  $\geq 5$  (option)**  
In cases where this is not standard, a rope safety factor of  $\geq 5$  can be achieved using off-standard wire ropes (bright metal).

**Facteur de sécurité du câble  $\geq 5$  (option)**  
Si ce n'est pas standard, des câbles spéciaux permettent d'atteindre un facteur de sécurité  $\geq 5$  (câbles clairs).



**A077**

**Größere Hubhöhe (Option)**

Durch diese Option kann die Hubhöhe bei den dargestellten Seilzugtypen vergrößert werden. Technische Unterschiede zum Standard-Hebezeug: Seiltrommel, Seil (dünner), Hakenflasche, Umlenkrolle, Seilklemme, Seilkeil, Seilführungsring, Getriebeend-schalter. Details auf Anfrage. Hinweis: Bitte auch die ggf. geänderte Einstufung beachten!

**Greater height of lift (option)**

This option allows the height of lift of the wire rope hoists listed in the table to be increased. Technical differences compared with standard hoist: rope drum, wire rope (smaller diameter), bottom hook block, return sheave, rope clip, rope wedge, rope guide, gear limit switch. Details on request. Note: please note that the rating may change!

**Hauteur de levage augmentée (option)**

Cette option permet d'augmenter la hauteur de levage des types de palan à câble mentionnés. Les différences techniques par rapport au palan standard : tambour, câble (de diamètre inférieur), moufle, poulie de renvoi, serre-câble, coin de câble, guide-câble, sélecteur de fin de course. Des détails sur demande. Remarque : Veuillez prendre en considération le classement éventuellement modifié !

**1**

Seilzug Hoist Palan	ISO (FEM 9.661)	Seil Rope Câble Ø [mm]	Seilsicherheit Rope safety factor Facteur de sécurité du câble	Hubhöhe [m] - (Hakenflasche) - Bestell-Nr. Seil - (Seillänge [m]) Height of lift [m] - (bottom hook block) - rope oder no. - (rope length [m]) Hauteur de levage [m] - (moufle) - no. de commande du câble - (longueur du câble [m])											
				1/1				2/1				4/1			
				L2	L3	L4	L5	L2	L3	L4	L5	L2	L3	L4	L5
SH(F) 3005	M6	6	≥ 5	-				14,5	23,4	-		7,2	11,7	-	
SH(F) 3006	M5		< 5					(H126-2)	(H126-2)			(H126-4)	(H126-4)		
SH(F) 3008	M4							330 037 9 (32,1)	330 037 9 (50,0)			330 037 9 (33,0)	330 037 9 (50,9)		
SH(F) 4008	M6	7	≥ 5	-				15,2	25,3	-		7,6	12,6	-	
SH(F) 4010	M5		< 5					(H165-2)	(H165-2)			(H163-4)	(H163-4)		
SH(F) 4012	M4							330 038 9 (34,7)	330 038 9 (55,0)			330 038 9 (35,9)	330 038 9 (56,2)		
SH(F) 5016	M4	9	< 5	-				17,1	28,3	-		8,5	14,1	28,2	-
								(H226-2)	(H226-2)			(H228-4)	(H228-4)	(H228-4)	
								330 019 9 (38,7)	330 019 9 (61,1)			330 109 9 (40,2; OE 39,2)	330 109 9 (62,6; OE 61,6)	330 109 9 (118,8; OE 117,8)	
	M6	10	≥ 5	30,3	50,8	101,2 *2	-	15,3	25,4	50,6 *2	-	7,6	12,7	25,3 *2	-
SH(F) 5020	M5		< 5	(H130-1)	(H130-1)	(H130-1)		(H226-2)	(H226-2)	(H379-2)		(H228-4)	(H228-4)	(H228-4)	
SH(F) 5025	M4			330 040 9 (34,4)	330 040 9 (54,5)	330 040 9 (34,4)		330 039 9 (35,0)	330 039 9 (55,2)	330 039 9 (106,1)		330 039 9 (36,5; OE 35,5)	330 039 9 (56,7; OE 55,7)	330 039 9 (107,1; OE 106,1)	
SH(F) 6025	M6	16	≥ 5	-				15,2	25,3 *1	50,5 *1	75,9 *1,2	7,6	12,6	25,2	37,9 *2
SH(F) 6032	M6		< 5					(H377-2)	(H377-2)	(H377-2)	(H453-2)	(H377-4)	(H377-4)	(H377-4)	(H377-4)
SH(F) 6040	M6			30,5	50,7	101,1	152,2 *2								
SH(F) 6050	M5			(H200-1)	(H200-1)	(H200-1)	(H200-1)	330 101 9 (37,5)	330 102 9 (57,6)	330 102 9 (108,0)	330 102 9 (158,2)	330 101 9 (39,6)	330 101 9 (59,7)	330 101 9 (110,1)	330 101 9 (160,8)
SH(F) 6063	M4			330 102 9 (36,5)	330 102 9 (58,6)	330 102 9 (107,0)	330 102 9 (157,7)								

\*1 Seil mit Drallfänger (bewirkt eine Bauhöhenvergrößerung)  
\*2 Getriebeend-schalter GE-S-205.xx

\*1 Rope with twist guard (increases headroom)  
\*2 GE-S-205.xx gear limit switch

\*1 Câble avec dévireilleur (augmente la hauteur perdue)  
\*2 Interrupteur de fin de course GE-S-205.xx



## A080

### Doppellasthaken (Option)

Anstatt des Standard-Einfach-Lasthakens kann die Hakenflasche auch mit einem Doppelhaken mit Aushängesicherung bestückt werden (Mehrpreis). Abmessungen siehe B030.

### Ramshorn hook (option)

The bottom hook block can be equipped with a ramshorn hook with safety latch in place of the standard load hook (surcharge). Dimensions see B030.

### Crochet double (option)

Au lieu du crochet simple standard, la moufle peut être équipée aussi d'un crochet double avec linguet de sécurité (supplément de prix). Dimensions, voir B030.

## A083

### Hakenflasche mit arretierbarem Lasthaken (Option)

Der Lasthaken der Hakenflasche kann jeweils in 90° Schritten arretiert werden. Diese auf Anfrage erhältliche Hakenflasche wird hauptsächlich beim Einsatz von Lastaufnahmemitteln verwendet, welche sich nicht frei drehen sollen. Beispielsweise bei der Verwendung von Coilzangen. Die Arretierung des Lasthakens kann durch eine Feststellvorrichtung auch dauerhaft gelöst werden.

Bei Auswahl dieser Option kann erhöhter Verschleiß im Seiltrieb auftreten. Wir empfehlen den Einsatz zweirilliger Seilzüge.

### Bottom hook block with lockable hook (option)

The hook in the bottom hook block can be locked in 90° steps. This bottom hook block, available on request, is mainly employed when using load handling equipment which must not rotate freely. For example when using coil grippers. Locking of the load hook can also be disengaged permanently with a locking mechanism.

If this option is selected, increased wear on the rope drive may occur. We recommend using double-grooved wire rope hoists.

### Moufle avec crochet de charge verrouillable (option)

Le crochet de charge de la moufle peut être verrouillé en étapes de 90°. Cette moufle, livrable sur demande, est employé surtout avec les dispositifs de préhension qui ne doivent pas tourner librement. Par exemple lors de l'utilisation de pince-bobines. Le verrouillage du crochet de charge peut aussi être déclenché de manière durable par un dispositif de blocage.

La sélection de cette option peut augmenter l'usure dans le mouflage. Nous recommandons d'utiliser des palans à câble à double enroulement.

## A084

### Hakenflasche mit angebauter Steckdose (Option)

Diese Hakenflasche ermöglicht es, elektrische Verbraucher direkt an der Hakenflasche einzustekken. Die Steckdose kann je nach Kundenwunsch ausgeführt werden. Auf Anfrage.

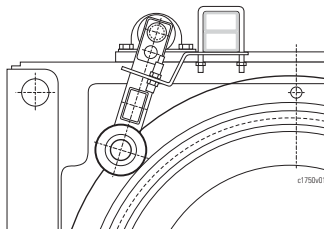
### Bottom hook block with integrated socket (option)

This bottom hook block enables electrical equipment to be plugged directly into the bottom hook block. The socket can be designed to suit the customer's requirements. On request.

### Moufle avec prise de courant intégrée (option)

Cette moufle permet d'enficher des appareils électriques directement dans la moufle. La prise de courant peut être réalisée selon la demande du client. Sur demande.

## A085



### Überwickelschutz (Option)

Der Überwickelschutz dient der Erkennung einer mehrlagigen Aufwicklung des Seiles oder dem Überspringen einer freien Seilrille der Seiltrommel. Tritt einer der genannten Fälle auf, so wird eine mitlaufende Rolle auf der Seiltrommel angehoben und ein Schalter betätigt. In diesem Fall ist nur noch die Abwärtsbewegung möglich. Zur Anwendung kommt dieser Überwickelschutz oftmals in sehr schmutziger Umgebung. Bei Auswahl dieser Option entfällt der Seilführungsring. Auf Anfrage.

### Overwind protection (option)

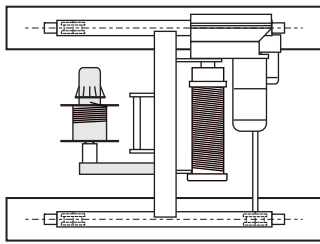
The overwind protection is intended to detect rope being wound in a double layer or a missed groove on the rope drum. If one of these should occur, a roller moving along the rope drum is lifted and a switch is activated. Then only lowering is possible. This overwind protection is often used in very dirty environments. If this option is selected the rope guide is omitted. On request.

### Protection contre l'enroulement superposé (option)

La protection contre l'enroulement superposé sert à détecter l'enroulement superposé du câble ou l'omission d'une rainure du tambour à câble. En ce cas, un rouleau qui se déplace sur le tambour à câble est soulevé et actionne un interrupteur. Puis seul le mouvement de descente est possible. Cette protection contre l'enroulement superposé est souvent employée dans les environnements crasseux. Si cette option est sélectionnée, le guide-câble est supprimé. Sur demande.



**A086**



ci1748v01

**Federleitungstrommel / Motorleitungstrommel (Option)**

Werden elektrische Verbraucher wie z.B. Magnettraversen, Coilzangen oder Spreader als Lastaufnahmemittel verwendet, müssen diese mit Spannung versorgt werden. Dies kann entweder durch eine Feder- oder eine Motorleitungstrommel gewährleistet werden. Auf Anfrage.

**Spring-loaded cable drum / motorised cable drum (option)**

Electrical load handling equipment such as magnetic spreader beams, coil grippers or spreaders needs a voltage supply. This can be provided by either a spring-loaded or motorised cable drum. On request.

**Enrouleur de câble à entraînement par ressort / par moteur (option)**

Les appareils électriques, p.ex. palonniers magnétiques, pincés-bobines ou cadres de préhension, utilisés comme dispositifs de préhension requièrent une alimentation électrique, qui peut être fournie par un enrouleur de câble à entraînement par ressort ou par moteur. Sur demande.

**A090**

**Wegfall der Hakenflasche (Option)**

Auf Wunsch kann der Seilzug auch ohne Hakenflasche geliefert werden (Minderpreis).

**Non-supply of bottom hook block (option)**

The hoist can also be supplied without bottom hook block on request (price reduction).

**Suppression de la moufle (option)**

Sur demande, le palan peut être livré aussi sans moufle (réduction de prix).

**A091**

**Wegfall des Seilfestpunkts und der Seilumlenkung (Option)**

Auf Wunsch kann der stationäre Seilzug auch ohne Seilfestpunkt und Seilumlenkung (oben) geliefert werden (Minderpreis). Hinweis: Bewirkt bei Einscherung 2/1 und 4/1 gleichzeitig den Wegfall der Standard-Überlastsicherung. Mögliche Alternativen siehe A030.

**Non-supply of rope anchorage and return sheave (option)**

The stationary hoist can also be supplied without rope anchorage and (upper) return sheave on request (price reduction). N.B.: with 2/1 and 4/1 reeving, this also means the non-supply of the standard overload protection. For possible alternatives see A030.

**Suppression du point fixe du câble et de la poulie de renvoi (option)**

Sur demande, le palan à poste fixe peut être livré aussi sans point fixe du câble ni poulie de renvoi (en haut) (réduction de prix). Remarque: dans le cas de mouflage 2/1 et 4/1, ceci signifie aussi la suppression de la protection standard contre la surcharge. Voir A030 pour les alternatives possible.

**A092**

**Wegfall des Seils (Option)**

Auf Wunsch kann der Seilzug auch ohne Drahtseil geliefert werden. Seilschloss, Seilkeil etc. bleiben im Lieferumfang enthalten. Die Lieferung ohne Seil erfordert einen Mehraufwand bei der Abnahmeprüfung (Mehrpreis). Wird ein Drahtseil bauseits beigegeben, muss dieses mindestens den technischen Parametern des Original Seiles entsprechen.

**Non-supply of wire rope (option)**

The hoist can be supplied on request without wire rope. Rope socket, rope wedge, etc. remain part of the supply. Supply without rope entails extra work during the acceptance test (surcharge). If the wire rope is supplied by the customer, its technical parameters must meet those of the original rope as a minimum.

**Suppression du câble (option)**

Sur demande, le palan peut être livré aussi sans câble d'acier. Attache de câble, coin de câble etc. font partie de l'étendue de la fourniture. La livraison sans câble requiert un surcroît de travail à l'occasion de l'essai de réception (supplément de prix). Si un câble d'acier est fourni par le client, il doit au moins répondre aux paramètres techniques du câble d'origine.

1





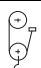
**A100**

**Hubwerksbefestigung, Hubmotorlage und Seilabgangswinkel**  
**1/1, 2/2**

**Hoist attachment, position of hoist motor and fleet angle**  
**1/1, 2/2**

**Fixation du palan, position du moteur de levage et angles de sortie de câble**  
**1/1, 2/2**

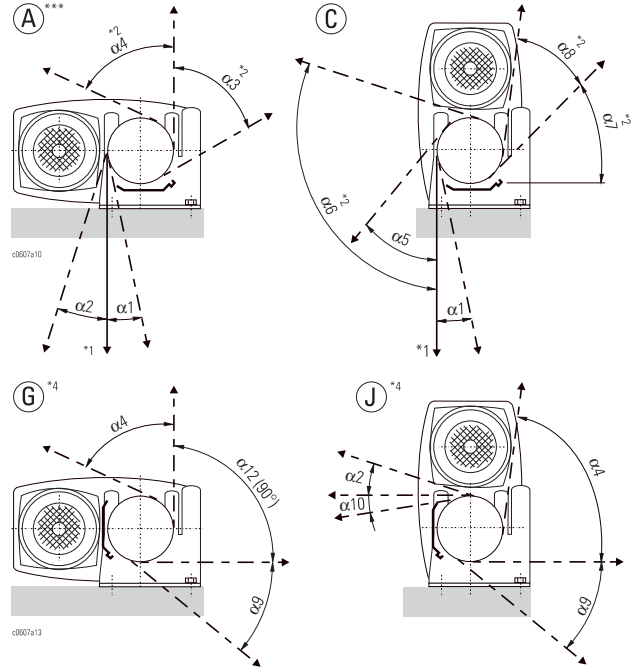
Befestigung unten  
 Feet at bottom  
 Pieds en bas

	 1/1, 2/2			
	SH 3	SH 4	SH 5	SH 6
$\alpha 1$	4°	5°	8°	8°
$\alpha 2$	23°	13°	20°	18°
$\alpha 3$	27°	30°	30°	30°
$\alpha 4$	74°	73°	76°	80°
$\alpha 5$	30°	30°	30°	25°
$\alpha 6$	113°	103°	110°	108°
$\alpha 7$	63°	61°	60°	60°
$\alpha 8$	11°	12°	16°	20°
$\alpha 9$	24°	26°	30°	-
$\alpha 10$	7°	7°	8°	8°
$\alpha 12$	90°	90°	90°	-

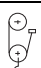
**SH 3**  
**SH 4**  
**SH 5**  
**SH 6**

Bei SH 6 müssen die Querkräfte separat aufgenommen werden.  
 SH 6: The shearing forces must be taken up separately.

SH 6 : Les contraintes de cisaillement doivent être prises à part.

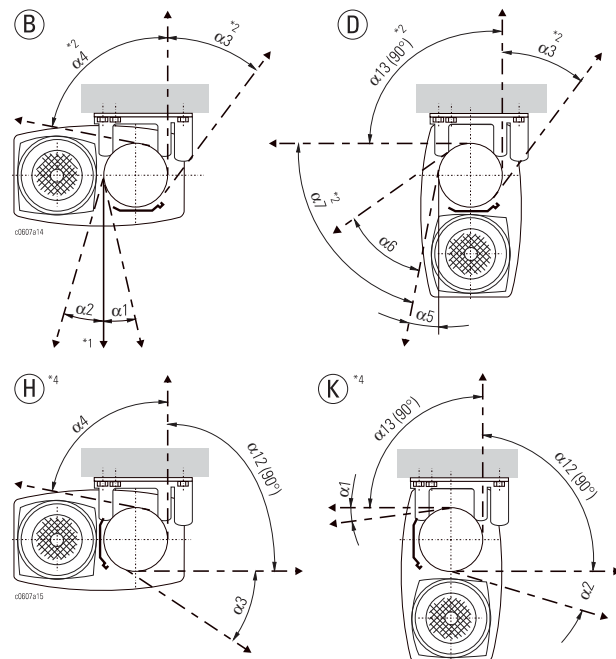


Befestigung oben  
 Feet at top  
 Pieds en haut

	 1/1, 2/2			
	SH 3	SH 4	SH 5	SH 6
$\alpha 1$	4°	5°	8°	Auf Anfrage On request Sur demande
$\alpha 2$	23°	13°	20°	
$\alpha 3$	27°	30°	30°	
$\alpha 4$	74°	73°	76°	
$\alpha 5$	16°	17°	14°	
$\alpha 6$	35°	32°	36°	
$\alpha 7$	74°	74°	76°	
$\alpha 12$	90°	90°	90°	
$\alpha 13$	90°	90°	90°	

**SH 3**  
**SH 4**  
**SH 5**

**SH 6**  
 Auf Anfrage  
 On request  
 Sur demande



\*\*\* Vorzugseinbaulage  
 \*1 Standard  
 \*2 Bei Verändern der Befestigungslage des Seilführungsringes  
 \*4 Bei Verändern der Befestigungslage des Seilführungsringes und der Fettwanne

\*\*\* Preferential installation position  
 \*1 Standard  
 \*2 By altering the fixing position of the rope guide  
 \*4 By altering the fixing position of the rope guide and the grease box

\*\*\* Position préférentielle de montage  
 \*1 Standard  
 \*2 En changeant la position d'attache du guide-câble  
 \*4 En changeant la position d'attache du guide-câble et du carter à graisse

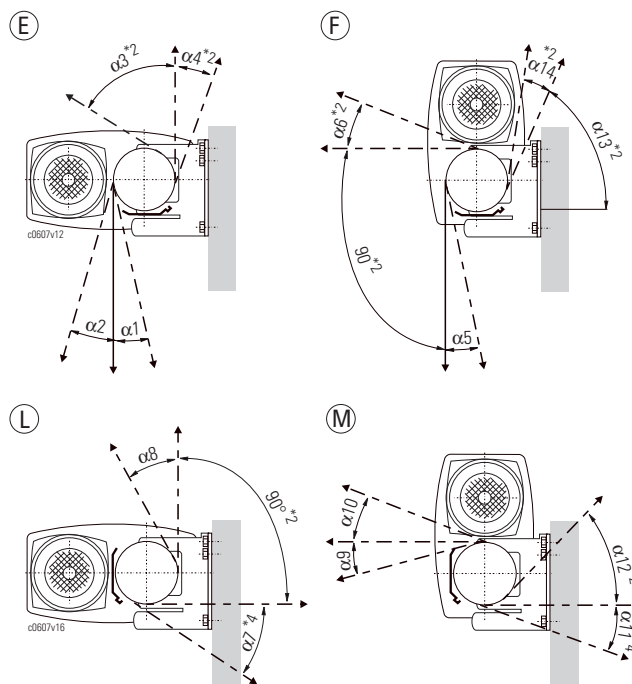


Befestigung seitlich  
Feet at side  
Pieds latéraux

	1/1, 2/2			
	SH 3	SH 4	SH 5	SH 6
$\alpha_1$	21°	23°	18°	Auf Anfrage On request Sur demande
$\alpha_2$	12°	13°	20°	
$\alpha_3$	74°	73°	76°	
$\alpha_4$	10°	10°	20°	
$\alpha_5$	21°	23°	18°	
$\alpha_6$	23°	20°	20°	
$\alpha_7$	27°	30°	30°	
$\alpha_8$	74°	73°	76°	
$\alpha_9$	4°	5°	8°	
$\alpha_{10}$	23°	13°	20°	
$\alpha_{11}$	27°	30°	30°	
$\alpha_{12}$	-	-	70°	
$\alpha_{13}$	-	-	6°	
$\alpha_{14}$	-	-	6°	

## SH 3 SH 4 SH 5

SH 6  
Auf Anfrage  
On request  
Sur demande



Typ Type	$\gamma$
SH 3	39°
SH 4	39°
SH 5	39°
SH 6	39°

Der Seilführungsring muss entsprechend dem Seilabgangswinkel eingestellt sein. Dabei ist auch der radiale Seilaustrittswinkel  $\gamma$  zu beachten.

Voneinander abweichende Seilabgangswinkel sind bei 2/2 nur möglich, wenn zur Festlegung nur **eine** der Einbaulagen A-M verwendet wird. Benötigte Seilabgangswinkel bei Bestellung angeben.

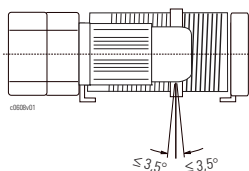
The rope guide must be adjusted to the fleet angle. Observe also the radial fleet angle  $\gamma$ .

Differing rope lead-off angles are only possible on 2/2 reeving if only **one** of the installation positions A-M is used in calculation. Please state required rope lead-off angles when ordering.

Régler la bague guide-câble en fonction de l'angle de départ du câble. Observer alors aussi l'angle radial de sortie du câble  $\gamma$ .

Dans le cas d'un mouflage 2/2, des angles de sortie des câbles divergents ne sont possibles qu'en utilisant **une seule** position d'installation A-M pour la détermination. Veuillez spécifier les angles de sortie des câbles à la commande.

## A101



### Aufstellwinkel

Der Seilzug ist im zulässigen Winkelbereich zu montieren. Bei Seiltrieben mit Hakengeschirr oder Hakenflasche muss der Seilzug immer waagrecht in der Längsachse aufgestellt werden.

### Angle of installation

The wire rope hoist must be mounted within the permissible range of angles. Hoists with rope drives with bottom hook blocks must always be installed horizontal to the longitudinal axis.

### Angle de montage

Le palan à câble doit être monté dans les limites angulaires admissibles. En cas de mouflage avec bloc-crochet ou moufle, le palan doit être monté toujours horizontalement dans l'axe longitudinal.

\*2 Bei Verändern der Befestigungslage des Seilführungsringes  
\*4 Bei Verändern der Befestigungslage des Seilführungsringes und der Fettwanne

\*2 By altering the fixing position of the rope guide  
\*4 By altering the fixing position of the rope guide and the grease box

\*2 En changeant la position d'attache du guide-câble  
\*4 En changeant la position d'attache du guide-câble et du carter à graisse



## A110

### **Handlüftung der Hubwerksbremse (Option)**

Für besondere Einsatzfälle kann es erforderlich sein, dass auch bei Stromausfall die Last abgesetzt werden kann.

Für diese Anforderung kann der Seilzug mit einer Bremslüftvorrichtung ausgestattet werden, die es erlaubt, die Hubwerksbremse manuell zu lösen und so die Last auch bei Stromausfall abzusenken.

Mindestlast von 20% der maximalen Tragfähigkeit erforderlich.

Schutzart IP 55, wahlweise IP 66.

### **Manual release for hoist brake (option)**

For particular applications it may be necessary for the load to be lowered during a power cut.

To meet this requirement, the hoist can be equipped with a brake release device permitting the hoist brake to be released manually and the load thus lowered even during a power cut. Minimum load of 20% of the maximum working load required.

Protection class IP 55, IP 66 as option.

### **Desserrage manuel du frein du palan (option)**

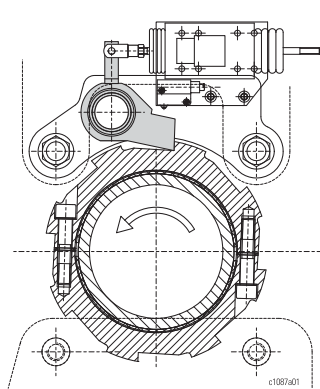
Pour des applications particulières, il peut être nécessaire de déposer la charge même en cas de panne de courant.

Pour satisfaire à cet impératif, il est possible d'équiper le palan d'un releveur de frein permettant de desserrer manuellement le frein du treuil et de faire descendre ainsi la charge, même en cas de panne de courant.

Charge minimale de 20% de la charge maximale d'utilisation.

Protection de type IP 55, en option IP 66.

## A120



### **Seiltrommelbremse (Option)**

Die Seiltrommelbremse als Fang- und Haltebremse ist eine zusätzliche optionale Sicherheitsbremse für den Seilzug.

Beim Versagen der Antriebskette "Motor - Seiltrommel" verhindert sie einen Lastabsturz.

Die Geschwindigkeitsüberwachung der Seiltrommel erfolgt durch einen Fliehkraftschalter: die Funktion "Fangbremse" wird nur wirksam, wenn die vorgesehene Grenzgeschwindigkeit überschritten wird. Die Seiltrommelbremse fällt nach jedem Halt zeitverzögert ein und sichert so die schwebende Last des Seilzugs.

Die Steuerung stellt unter anderem durch einen Klinkenpositionsschalter die reibungslose Funktion der Seiltrommelbremse sicher. Durch die elektrische Überwachung der Bremse sowie der Lüft- und Einfallzeit wird nicht nur die Seiltrommelbremse, sondern auch die komplette Motorsteuerung überwacht. Geteilte Schützsteuerung: im Hubwerk und einem separaten Gerätekasten.

Es ist jederzeit möglich, das Bremsmoment zwischen Klinkenring und Seiltrommel zu prüfen und einzustellen. Die Seiltrommelbremse kann zu jeder Zeit auf ihre volle Funktion zerstörungsfrei getestet werden.

### **Rope drum brake (option)**

The rope drum brake as safety and holding brake is an additional optional safety brake for the wire rope hoist.

When the "motor - rope drum" drive chain fails, it prevents falling of the load.

The speed of the rope drum is monitored by a centrifugal switch: the function "safety brake" only comes into action when the planned speed is exceeded. The rope drum brake catches after a short time after every stop to secure the wire rope hoist's suspended load.

The control system ensures perfect operation of the rope drum brake, among others, by way of a pawl position switch. Through electric monitoring of the brake as well as the ventilation and engagement time, not only the rope drum brake, but the complete motor control system are monitored. Divided contactor control: in the hoist and a separate panel box.

It is possible to check and adjust the braking torque between the pawl ring and rope drum at any time.

The rope drum brake can be tested for full working order without damage at any time.

### **Frein du tambour à câble (option)**

Le frein du tambour à câble en tant que frein limiteur et frein de blocage est un frein de sécurité en option supplémentaire pour le palan à câble.

En cas de défaillance de la chaîne d'entraînement "moteur - tambour à câble", il empêche une chute de la charge.

La surveillance de la vitesse du tambour à câble s'effectue au moyen d'un commutateur centrifuge: la fonction "frein limiteur" n'est efficace que lorsque la vitesse limite prévue est dépassée. Le frein du tambour à câble s'enclenche de manière différée après chaque arrêt et sécurise ainsi la charge suspendue du palan à câble.

La commande garantit, notamment à l'aide d'un commutateur de position à cliquet, le fonctionnement sans heurt du frein du tambour à câble. La surveillance électrique du frein ainsi que du temps de desserrage et de serrage permet de surveiller le frein du tambour à câble, mais aussi la commande moteur complète. Commande par contacteurs répartie: palan et boîtier séparé.

Il est possible à tout moment de vérifier et de régler le couple de freinage entre la bague à cliquet et le tambour à câble. Le parfait fonctionnement du frein du tambour à câble peut à tout moment faire l'objet d'un essai non destructif.



Diese Option ist bei bauseitiger Steuerung nicht lieferbar, da für die Abnahmeprüfung im Herstellerwerk eine Steuerung notwendig ist.  
Mit ESR nicht lieferbar.

Ausführung für Außeneinsatz und staubgeschützt auf Anfrage.

Auf Wunsch kann die Schutzsteuerung auch komplett auf einer vormontierten und geprüften Montageplatte für den Einbau in einen bauseits vorhandenen Steuerschrank geliefert werden.

Schutzart IP 54, andere auf Anfrage.

Steuerspannung der Klinkenbremse: 24 V

Umgebungstemperaturen:  
-20°C bis +55°C und  
-20°C bis +70°C.

Performance Level c, Kategorie 1 nach EN 13849-1.

This option is not possible if the customer supplies the control system because a control system is needed for acceptance inspection at the manufacturer's.  
Not available with ESR.

Version for outdoor use and dust-proof version on request.

The contactor control can on request also be delivered completely on a preassembled and tested mounting plate for installation in an existing control cabinet.

Protection class IP 54, others on request.

Control voltage of the pawl brake: 24 V

Ambient temperature:  
-20°C to +55°C and  
-20°C to +70°C.

Performance level c, Category 1 complying with EN 13849-1.

Cette option n'est pas disponible pour une commande côté client, car une commande est requise en usine pour le contrôle d'acceptation.  
Livraison avec ESR non disponible.

Exécution pour utilisation en extérieur et résistante à la poussière sur demande.

Sur demande, la commande par contacteurs peut également être livrée sur une plaque de montage prémontée et contrôlée pour une mise en œuvre dans une armoire de commande côté client.

Protection de type IP 54, autres sur demande.

Tension de commande du frein à cliquet : 24 V

Températures ambiantes :  
-20°C à +55°C et  
-20°C à +70°C.

Niveau de performance c, Catégorie 1 selon EN 13849-1.

**Seiltrommelbremse mit Bremslüftvorrichtung (Option)**

Die Seiltrommelbremse mit zusätzlicher Bremslüftvorrichtung ist eine Zusatzausstattung zur Standardseiltrommelbremse. Damit kann bei gewissen Störfällen wie z.B. bei Stromausfall die Last des Seilzugs abgesenkt werden.

In dieser Option ist die Handlüftung der Hubwerksbremse (A110) enthalten.

**Rope drum brake with brake release device (option)**

The rope drum brake with additional brake release device is supplementary equipment to the standard rope drum brake. It enables the hoist's load to be lowered during certain types of breakdown, e.g. a power cut.

The manual release for the hoist brake (A110) is included in this option.

**Frein du tambour à câble avec releveur de frein (option)**

Le frein du tambour à câble avec releveur de frein additionnel est un équipement supplémentaire pour le frein du tambour à câble standard. Il permet de descendre la charge du palan à câble en cas de certains types d'incident, p.ex. panne de courant.

Le desserrage manuel du frein du palan (A110) est inclus dans cet option.

**Projektierrhinweis**

Beim stationären SH 4 und SH 5 ist bei nicht senkrechtem Seilabgang nach unten ggf. eine Reduzierung der nutzbaren Windungslänge erforderlich. Bitte fragen Sie an.

**Note for project planning**

If the rope lead-off on a stationary SH 4 and SH 5 is not vertically downwards, the effective groove length must be reduced. Please contact us.

**Remarque pour l'étude d'un projet**

Pour SH 4 et SH 5 à poste fixe, si la sortie du câble ne se fait pas verticalement vers le bas, une réduction de la longueur d'enroulement utile est éventuellement nécessaire. Veuillez nous consulter.

Bei SH 6 / SHR 6 ist immer eine Reduzierung der nutzbaren Windungslänge bei folgenden Seildurchmessern D erforderlich:

- ØD20: - 4,5 m
- ØD16: - 5,5 m
- ØD14: - 6,0 m
- ØD12,5: - 6,5 m

A reduction of the effective groove length is always necessary on SH 6 / SHR 6 with the following rope diameters D:

- ØD20: - 4.5 m
- ØD16: - 5.5 m
- ØD14: - 6.0 m
- ØD12.5: - 6.5 m

Pour SH 6 / SHR 6, une réduction de la longueur d'enroulement utile est toujours nécessaire avec les diamètres de câble D suivants :

- ØD20: - 4,5 m
- ØD16: - 5,5 m
- ØD14: - 6,0 m
- ØD12,5: - 6,5 m



**A120**

(Fortsetzung/continued/suite)

**Seiltrommelbremse**

**Maßliche Änderungen durch die Seiltrommelbremse**  
 (-20°C bis +55°C)

**Rope drum brake**

**Alterations to dimensions due to rope drum brake**  
 (-20°C to +55°C)

**Frein du tambour à câble**

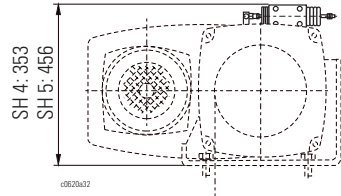
**Modifications dimensionnelles allant de pair avec le frein du tambour à câble** (-20°C à +55°C)

**Seilzug "stationär"**

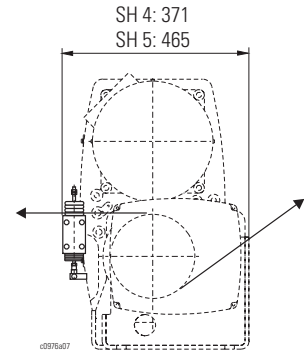
**"Stationary" wire rope hoist**

**Palan à câble "à poste fixe"**

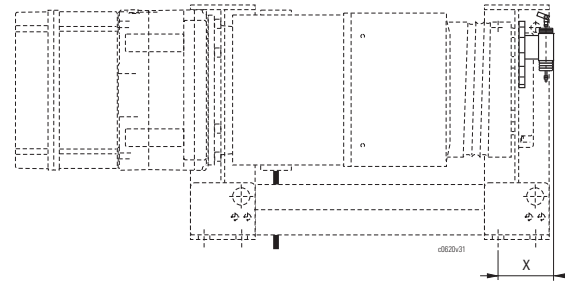
SH 4, SH 5



SH 4, SH 5 2/2-2, 4/2-2



SH 6 1/1, 2/2-1, 2/2-2, 4/2-2, 2/1, 4/1, 4/2-1, 8/2-1



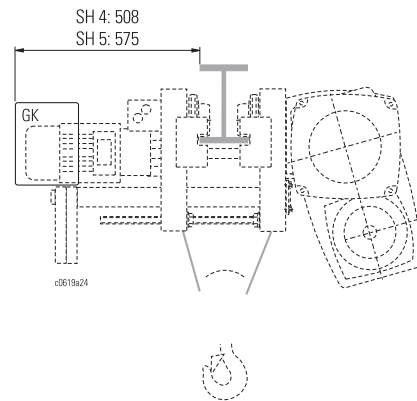
x [mm]	Haltebremse Holding brake Frein d'arrêt	Fangbremse Intercept brake Frein limiteur
SH 4	-	338
SH 5	-	348
SH 6 1/1, 2/2-1, 2/2-2, 4/2-2	151	370
SH 6 2/1, 4/1, 4/2-1, 8/2-1	62	281

**Einschienefahrwerk**

**Monorail trolley**

**Chariot monorail**

SH 4, SH 5

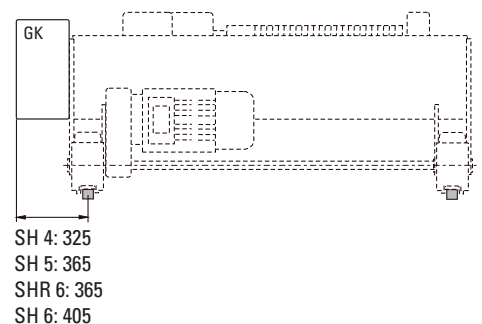
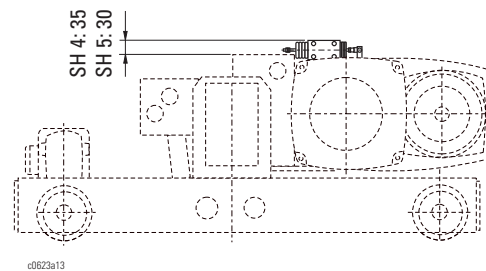


**Zweischienefahrwerk**

**Double-rail crab**

**Chariot birail**

SH 4, SH 5, SHR 6, SH 6



GK = Gerätekasten für Schutzsteuerung (A, B)

GK = Panel box for contactor control (A, B)

GK = Coffret d'appareillage pour commande par contacteurs (A, B)



## A130

Typ Type	1/1 2/2-1	2/1 4/2-1	4/1
Standard			
SH 3/4	196-306	196-306	196-306
SH 5	196-306	119-310	119-310
SH 6	-	221-400	221-360
SHR 6	-	221-400	221-400
Option			
SH 3/4	90-195 307-400 401-500		
SH 5	90-195 307-400 401-500	311-500	311-500
SH 6	-	124-220 401-500	185-220 361-500
SHR 6	-	124-220 401-500	124-220 401-500

### Flanschbreiten bei Untergurttrollwerken

Die Flanschbreiten sind innerhalb der in den Maßzeichnungen genannten Bereichen stufenlos einstellbar. Der Durchtrieb muss bei Veränderungen innerhalb der Bereiche nicht gewechselt werden.

Wird bei der Bestellung kein Wert für die Flanschbreite angegeben, wird ab Werk 300 mm eingestellt.

### Flange widths for monorail trolleys

The flange widths are infinitely adjustable within the ranges given in the dimensional drawings. The drive shaft need not be replaced for changes within the individual ranges.

If not indicated in the order, the trolleys are set to 300 mm ex factory.

### Largeurs d'aile pour chariots monorails

La largeur d'aile est réglable en variation continue dans les plages indiquées dans les dessins cotés. Un remplacement de l'arbre traversant n'est pas nécessaire pour un changement dans une plage.

Si la largeur d'aile n'est pas indiquée dans la commande, le chariot est réglé à 300 mm ex usine.

## A140

### Alternative Fahrgeschwindigkeiten (Option)

Die Standardfahrgeschwindigkeit beträgt 5/20 m/min bei 50 Hz und 6,3/25 m/min bei 60 Hz.

### Alternative travel speeds (option)

The standard travel speed is 5/20 m/min for 50 Hz and 6.3/25 m/min for 60 Hz.

### Autres vitesses de direction (option)

La vitesse standard de direction est 5/20 m/mn avec 50 Hz et 6,3/25 m/mn avec 60 Hz.

## A141

### Polumschaltbare Fahrtriebe

Auf Wunsch sind polumschaltbare Fahrtriebe lieferbar: 50 Hz: 2,5/10 und 8/32 m/min, 60 Hz: 3,2/12,5 und 10/40 m/min (siehe auch C070).

### Pole-changing travel drives

Pole-changing travel drives are available on request: 50 Hz: 2.5/10 and 8/32 m/min, 60 Hz: 3.2/12.5 and 10/40 m/min (see also C070).

### Entraînements de direction à commutation de polarité

Moteurs de direction à commutation de polarité sont livrables sur demande: 50 Hz : 2,5/10 et 8/32 m/mn, 60 Hz : 3,2/12,5 et 10/40 m/mn (voir aussi C070).

## A142



1:10

### Frequenzgesteuerte Fahrtriebe

Darüber hinaus sind frequenzgesteuerte Fahrtriebe lieferbar mit Fahrgeschwindigkeiten im Verhältnis bis 1:10: 50/60 Hz: 2,5...25 und 4...40 m/min (siehe auch C071).

Eine ausführliche Beschreibung finden Sie in unserer Produktinformation "Kranelektrik" und "Fahrtriebe".

### Frequency-controlled travel drives

Frequency-controlled travel drives are also available with travel speeds in a ratio up to 1:10: 50/60 Hz: 2.5...25 and 4...40 m/min (see also C071).

You will find a detailed description in our Product information "Crane electrics" and "Travel drives".

### Entraînements de direction à commande par fréquence

Moteurs de direction à commande par fréquence sont aussi disponibles. Le rapport de transmission est alors de 1:10 : 50/60 Hz: 2,5...25 et 4...40 m/mn (voir aussi C071).

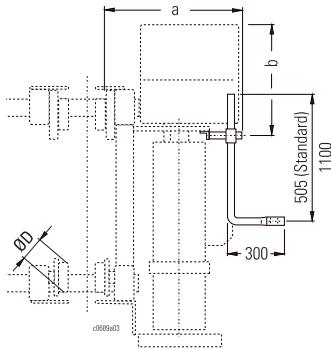
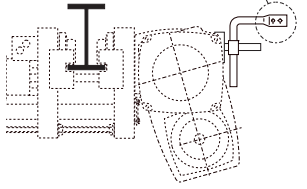
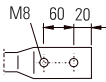
Vous trouvez une description détaillée dans nos Informations sur le produit "Équipement électrique pour ponts roulants" et "Groupes d'entraînement".





## A150

Einschienefahrwerk  
Monorail trolley  
Chariot monorail



	ØD	a	b
SH 3	80	482	339
SH 4	100	524	358
SH 5	140	640	425
SH 6, SHR 6	200	790	565

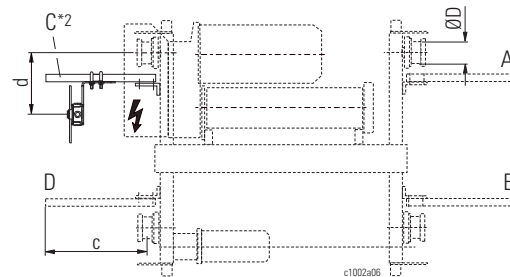
### Mitnehmer für Stromzuführung

Für die Stromzuführung eines Seilzuges mit Fahrwerk ist ein Mitnehmer, der am Fahrwerk angebaut ist, lieferbar. Der Mitnehmer ist in der Höhe und Ausladung einstellbar und universell für Kabelstromzuführung und Schleifleitung einsetzbar.

Bei Bestellung ist die Auslegerlänge (bei Einschienefahrwerken) bzw. die Anbaustelle A/B/C/D (bei Zweischienefahrwerken) anzugeben (C = Standard).

Hinweis: Bei Zweischienefahrwerken werden am Mitnehmer ggf. auch die Fahrendschalter befestigt, siehe auch A040.

Zweischienefahrwerk  
Double rail crab  
Chariot birail



### Towing arm for power supply

A towing arm, mounted on the trolley, is available for the power supply of a wire rope hoist with trolley.

The height and length of the towing arm are adjustable and it can be used universally for power supply both by festoon cable and conductor lines.

When ordering, please state the length (for monorail trolleys) or the fixing position A/B/C/D (for double rail crabs) (C = standard).

Note: In the case of a double rail crab, the travel limit switches, if any, are also attached to the towing arm, see also A040.

### Bras d'entraînement pour l'alimentation électrique

Pour l'alimentation électrique d'un palan à chariot, un bras d'entraînement se fixant sur le chariot est livrable.

Le bras d'entraînement est réglable en hauteur et en porte-à-faux et peut être utilisé universellement pour alimentation électrique par câble et ligne à contact glissant. À la commande, il faut indiquer la longueur de la flèche (dans le cas de chariots monorails) ou l'emplacement de montage A/B/C/D (dans le cas de chariots birails) (C = standard).

Remarque: En cas d'un chariot birail, les interrupteurs de fin de course de direction, s'ils existent, sont aussi attachés au bras d'entraînement, voir aussi A040.

	ØD	c	d
SH 3	100	795	142
SH 4	100	795	142
SH 5	125	915	124
SHR 6	160	915	*2
SH 6	200	915	159

\*2 Auf Anfrage / on request / sur demande

## A160

### Radfangsicherungen

Diese verhindern bei einem eventuellen Radbruch das Herabfallen des Laufrades (Mehrpreis).

### Wheel arresters

These prevent the wheel falling if it should break (surcharge).

### Étriers-supports

Ils empêchent la chute du galet de roulement dans le cas d'une éventuelle rupture du galet (supplément de prix).

## A170

### Abhebesicherung

Je nach Zweischienefahrwerk stehen verschiedene Abhebesicherungen zur Verfügung. Diese sind einstellbar und lassen sich somit an die gängigsten Trägerprofile anpassen. Für Kastenträger mit mittlerer Schiene auf Anfrage.

### Anti-jump catch

Various anti-jump catches are available depending on the double rail crab. They are adjustable and can thus be adapted to the most common beam profiles. For box girders with centre rails: on request.

### Dispositif anti-soulèvement

Divers dispositifs anti-soulèvement sont disponibles selon le chariot birail. Ils sont réglables et peuvent ainsi être adaptés aux profilés les plus courants. Pour une poutre en caisson avec rail au centre : sur demande.

Ob eine Abhebesicherung am Fahrwerk notwendig ist, muss vom Kranbauer festgelegt werden, siehe hierzu DIN EN 13135 bzw. länderspezifische Bestimmungen.

The crane builder must determine whether an anti-jump catch is required on the crab, see on this subject DIN EN 13135 and national regulations.

Le constructeur du pont doit déterminer si un dispositif anti-soulèvement est requis sur le chariot, voir à ce sujet DIN EN 13135 et les consignes nationales.

Die Abhebesicherung ist nicht mit Führungsrollen/Entgleisungsschutz kombinierbar. Auf Anfrage.

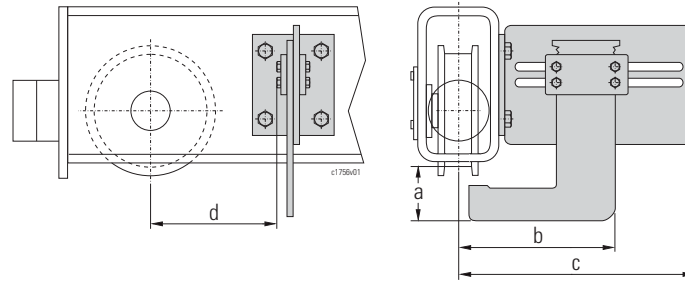
The anti-jump catch cannot be combined with guide rollers/anti-derail device. On request.

Le dispositif anti-soulèvement ne peut pas être combiné avec galets de guidage/protection anti-déraillement. Sur demande.





**OE-S04 - OE-S07**



Fahrwerk Trolley Chariot	a max.	b max.	c	d
	[mm]			
OE-S04	138	302	335	32
OE-S05	146	242	275	72,5
OE-S06	182,5	345	375	145
OE-S07	182,5	385	415	165

**A180**

**Puffer für Fahrwerke**

Die Ein- und Zweischienenfahrwerke sind serienmäßig mit Anschlagpuffern ausgestattet. Die an der Laufbahn erforderlichen Endanschläge sind für Ein-schienefahrwerke optional bestellbar (B080) und für Zweischienenfahrwerke bauseits zu stellen.

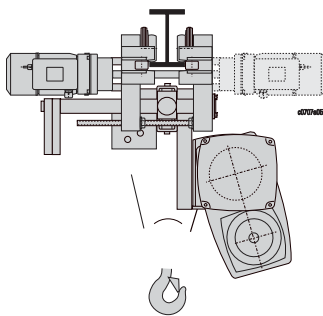
**Buffers for trolleys**

Monorail trolleys and double rail crabs are equipped as standard with buffers. The endstops required on the runway can be ordered as an option for monorail trolleys (B080); for double rail crabs they must be provided by the customer.

**Butoirs pour chariots**

Les chariots monorails et birails sont équipés en série de butoirs. Les butées de fin de voie de roulement requises peuvent être commandées à part pour les chariots monorails (B080) ; elles doivent être prévues par le client pour les chariots birails.

**A190**



**Drehgestellfahrwerk**

Drehgestellfahrwerke werden in Laufbahnen mit Kurvenradien eingesetzt. Die Drehgestelle mit seitlichen Führungsrollen fahren mit geringstem Laufbahnverschleiß auch durch enge Kurven.

**Articulated trolleys**

Articulated trolleys are used on curved runways. The bogies with lateral guide rollers travel round even tight bends with minimal wear on the runway.

**Chariots à boggies**

Les chariots à boggies sont utilisés pour chemins de roulement courbes. Les boggies avec leurs galets de guidage latéraux franchissent même les courbes étroites avec une usure minimale du chemin de roulement.

Die Drehgestellfahrwerke werden je nach Kurvenradius und Laufbahnflanschbreite mit einem oder zwei Fahrmotoren geliefert.

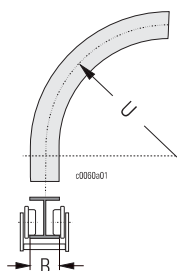
The articulated trolleys are supplied with one or two travel motors depending on radius of bend and runway flange width.

Les chariots à boggies sont livrés selon rayon de courbe et largeur d'aile du chemin de roulement avec un ou deux moteurs de direction.

Wird die Kurvenstrecke häufig befahren, empfiehlt sich die Ausführung mit zwei Fahrmotoren.

If the curved section is travelled frequently, the version with two travel motors is recommended.

Si la section courbe est utilisée fréquemment, on recommande l'exécution à deux moteurs de direction.



**Achtung!** Diese Drehgestellfahrwerke sind nicht für einen Anlagenbetrieb geeignet. Fahrwerke für Anlagenbetrieb auf Anfrage.

**N.B.:** These articulated trolleys are not suitable for use in overhead conveyor systems. Trolleys for use in overhead conveyor systems on request.

**Attention!** Ces chariots à boggies ne sont pas adaptés à l'utilisation avec les monorails suspendus. Chariots à boggies pour monorails suspendus sur demande.

Die Technik im Überblick siehe Seite 1/7.

For technical features at a glance, see page 1/7.

La technique en un coup d'œil, voir page 1/7.



**A190**

(Fortsetzung/continued/suite)

**Drehgestellfahrwerke**

**Auswahltablelle**

Die untenstehende Tabelle enthält keine Daten für die Hubwerke. Die Hubwerksdaten entnehmen Sie bitte der Auswahltablelle auf den Seiten 1/25, 1/36.

**Articulated trolleys**

**Selection table**

The table below contains no data for hoists. Please take the hoist data from the selection table on pages 1/25, 1/36.

**Chariots à boggies**

**Tableau de sélection**

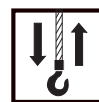
Le tableau ci-dessous ne contient pas de caractéristiques des palans. Veuillez tirer les caractéristiques des palans dans le tableau de sélection, voir pages 1/25, 1/36.

kg	Typ Type		kg			5/20 (6,3/25) m/min ( ) = 60 Hz		kg
	2/1 4/2-1	4/1	L2	L3	L4	1 Fahrmotor 1 travel motor 1 moteur de direction	2 Fahrmotoren 2 travel motors 2 moteurs de direction	
						[kW] - 20/40% ED/DC/FM 50 (60) Hz	[kW] - 20/40% ED/DC/FM 50 (60) Hz	
<b>1000</b>	SH 3005-25 SH 3005-40	- -	395 399	420 424	- -	SF 17113 123 0,09/0,37 (0,11/0,44)	SF 17113 123 2x 0,09/0,37 (2x 0,11/0,44)	1/105
<b>1250</b>	SH 3006-25 SH 3006-40	- -	395 399	420 424	- -			1/105
<b>1600</b>	SH 3008-20 SH 3008-32	- -	395 399	420 424	- -			1/105
	SH 4008-25 SH 4008-40	- -	465 489	500 524	- -			1/106
<b>2000</b>	- -	SH 3005-25 SH 3005-40	395 399	420 424	- -			1/105
	SH 4010-25 SH 4010-40	- -	465 489	500 524	- -			1/106
<b>2500</b>	- -	SH 3006-25 SH 3006-40	395 399	420 424	- -			1/105
	SH 4012-20 SH 4012-32	- -	465 489	500 524	- -			1/106
<b>3200</b>	- -	SH 3008-20 SH 3008-32	395 399	420 424	- -			1/105
	- -	SH 4008-25 SH 4008-40	465 489	500 524	- -			1/106
	SH 4016-16 SH 4016-25	- -	465 489	500 524	- -			1/106
	SH 5016-25 SH 5016-40	- -	910 994	975 1065	1257* 1292*	SF 17213 123 0,09/0,37 (0,11/0,44)	SF 17213 123 2x 0,09/0,37 (2x 0,11/0,44)	1/107
<b>4000</b>	- -	SH 4010-25 SH 4010-40	465 489	500 524	- -	SF 17113 123 0,09/0,37 (0,11/0,44)	SF 17113 123 2x 0,09/0,37 (2x 0,11/0,44)	1/106
	SH 5020-25 SH 5020-40	- -	910 994	975 1065	1257* 1292*	SF 17213 123 0,09/0,37 (0,11/0,44)	SF 17213 123 2x 0,09/0,37 (2x 0,11/0,44)	1/107
<b>5000</b>	- -	SH 4012-20 SH 4012-32	465 489	500 524	- -	SF 17113 123 0,09/0,37 (0,11/0,44)	SF 17113 123 2x 0,09/0,37 (2x 0,11/0,44)	1/106
	SH 5025-20 SH 5025-32	- -	910 994	975 1065	1257* 1292*	SF 17213 123 0,09/0,37 (0,11/0,44)	SF 17213 123 2x 0,09/0,37 (2x 0,11/0,44)	1/107
<b>6300</b>	- -	SH 4016-16 SH 4016-25	465 489	500 524	- -	SF 17113 123 0,09/0,37 (0,11/0,44)	SF 17113 123 2x 0,09/0,37 (2x 0,11/0,44)	1/106
	- -	SH 5016-25 SH 5016-40	910 994	975 1065	1257 1292	SF 17213 123 0,09/0,37 (0,11/0,44)	SF 17213 123 2x 0,09/0,37 (2x 0,11/0,44)	1/107
<b>8000</b>	- -	SH 5020-25 SH 5020-40	910 994	975 1065	1257 1292	SF 17213 133 0,13/0,55 (0,16/0,66)	SF 17213 133 2x 0,13/0,55 (2x 0,16/0,66)	1/107
<b>10000</b>	- -	SH 5025-20 SH 5025-32	910 994	975 1065	1257 1292	SF 17213 133 0,13/0,55 (0,16/0,66)	SF 17213 133 2x 0,13/0,55 (2x 0,16/0,66)	1/107

\* bei 2/1 + 50 kg

\* for 2/1 + 50 kg

\* pour 2/1 + 50 kg



## A190

(Fortsetzung/continued/suite)

### Drehgestellfahrwerk DKE-S4.

Auswahltabelle: ↑ 1/104

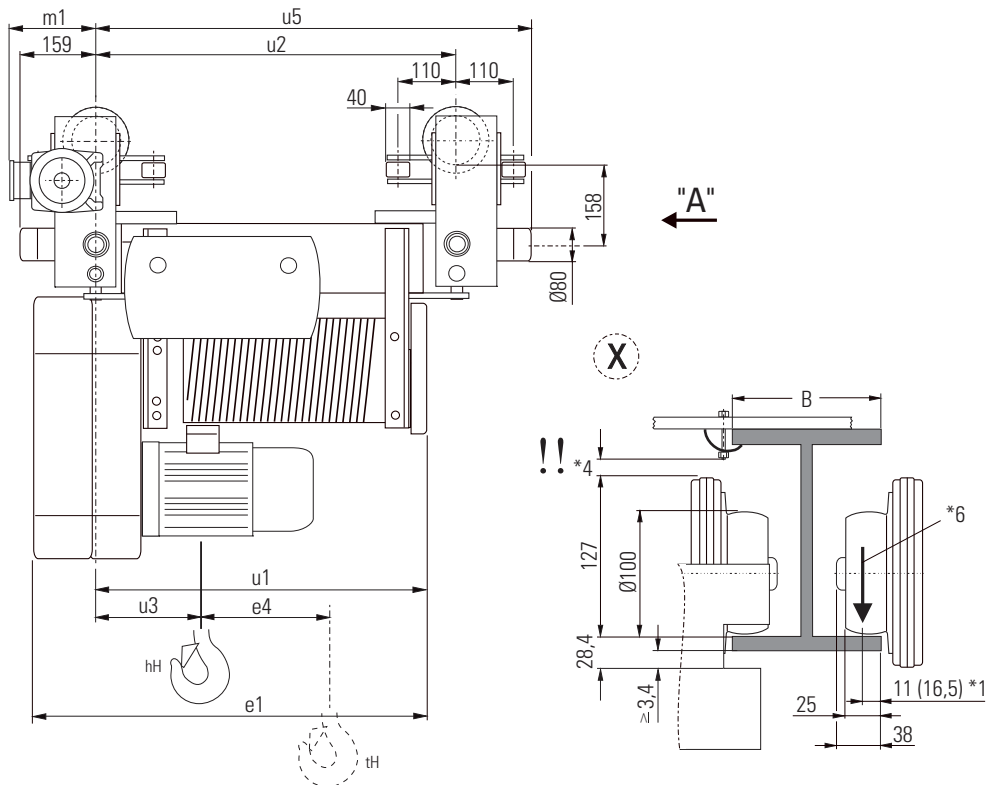
### Articulated Trolley DKE-S4.

Selection table: ↑ 1/104

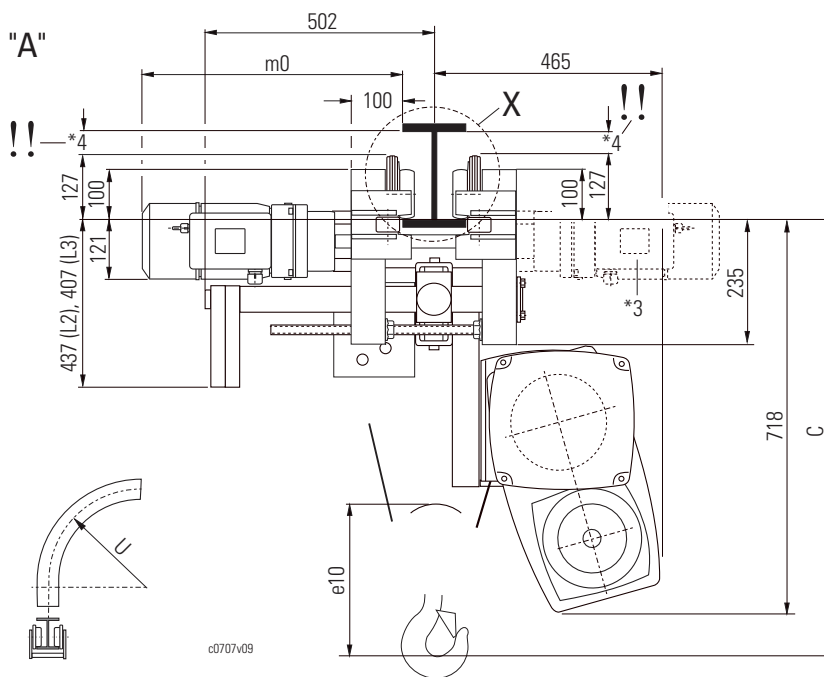
### Chariot à boggies DKE-S4.

Tableau de sélection : ↑ 1/104

SH 3			
	2/1	4/1	4/2-1
C	810	750	745
e1 -L2	1025 (1225)*7		
-L3	1320 (1520)*7		
e4 -L2	232	116	0
-L3	386	193	0
e10	354	291	241
u1 -L2	924		
-L3	1219		
u2 -L2	1000		
-L3	1300		
u3 -L2	339	394	564
-L3	337	396	717
u5 -L2	1159		
-L3	1459		
B	U	B *2	B *3,*8
U -L2	≥1000	90...126	127...300
	≥1250	90...153	154...300
	≥1600	90...190	191...300
	≥2000	90...233	234...300
	≥2500	90...285	286...300
	≥2700	90...300	-
-L3	≥1300	-	158...300
	≥1600	90...190	191...300
	≥2000	90...233	234...300
	≥2500	90...285	286...300
	≥2700	90...300	-



*5	↔		
	50 Hz (60 Hz)		
	[m/min]	[kg]	[mm]
m0	5/20 (6,3/25)	...3200	517
	2,5/10 (3,2/12,5)	...3200	541
	8/32 (10/40)	...3200	517
	5/20 (6,3/25)	...3200	193
m1	2,5/10 (3,2/12,5)	...3200	246
	8/32 (10/40)	...3200	193



- \*1 bei geneigtem Flansch
- \*2 mit 1 Fahrmotor
- \*3 mit 2 Fahrmotoren
- \*4 Achtung! Durchfahrtsmaße beachten
- \*5 Fahrmotoren ↑ C070
- \*6 Radlasten ↑ C090
- \*7 bei Anschlussspannung 230 V, und bei Anschlussspannung ≥380 V mit Trafo und Hauptschutz
- \*8 größere Flanschbreiten auf Anfrage

- \*1 with sloping flange
- \*2 with 1 travel motor
- \*3 with 2 travel motors
- \*4 N.B.: Observe clearance dimensions
- \*5 Travel motors ↑ C070
- \*6 Wheel loads ↑ C090
- \*7 For supply voltage 230 V, and supply voltage ≥380 V with transformer and main contactor
- \*8 wider flange widths on request

- \*1 avec bride inclinée
- \*2 avec 1 moteur de direction
- \*3 avec 2 moteurs de direction
- \*4 Attention : Observer les cotes de passage libre!
- \*5 Moteurs de direction ↑ C070
- \*6 Réaction par galets ↑ C090
- \*7 Pour tension d'alimentation 230 V, et tension d'alimentation ≥380 V avec transformateur et contacteur général
- \*8 Largeurs d'aile plus grandes sur demande



**A190**

(Fortsetzung/continued/suite)

**Drehgestellfahrwerk**  
**DKE-S4.**

Auswahltabelle: ↑ 1/104

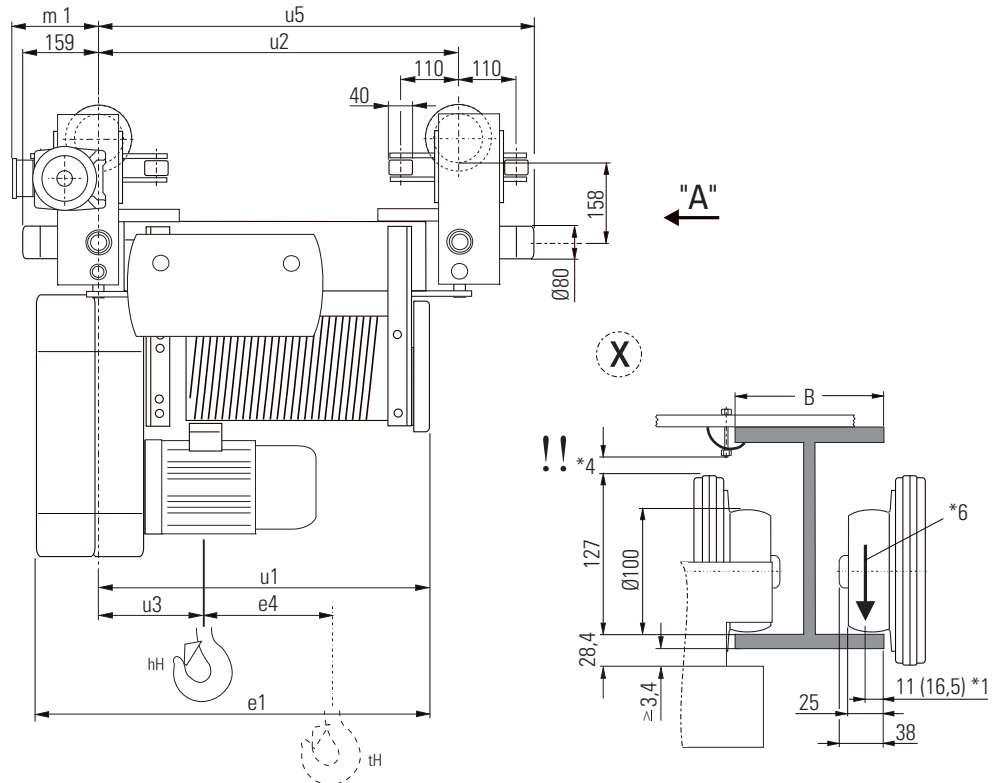
**Articulated Trolley**  
**DKE-S4.**


Selection table: ↑ 1/104

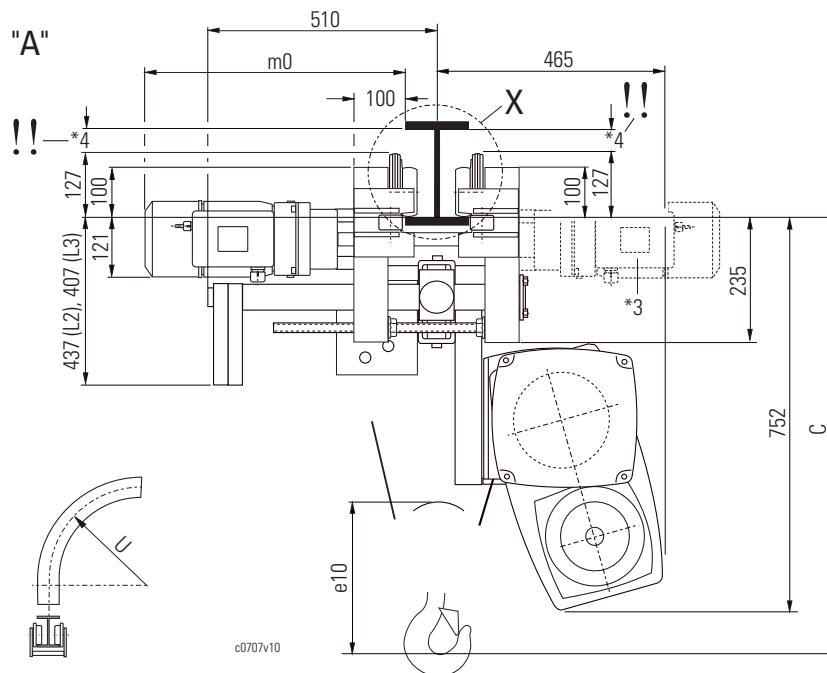
**Chariot à boggies**  
**DKE-S4.**

Tableau de sélection : ↑ 1/104

SH 4			
	2/1	4/1	4/2-1
C	935	835	855
e1 -L2	1049 (1246)*7		
-L3	1344 (1546)*7		
e4 -L2	220	110	0
-L3	367	184	0
e10	412	350	291
u1 -L2	926		
-L3	1426		
u2 -L2	1000		
-L3	1500		
u3 -L2	352	420	566
-L3	558	625	918
u5 -L2	1159		
-L3	1659		
B	U	B *2	B *3,*8
U -L2	≥1000	90...126	127...300
	≥1250	90...153	154...300
	≥1600	90...190	191...300
	≥2000	90...233	234...300
	≥2500	90...285	286...300
	≥2700	90...300	-
-L3	≥1500	90...179	180...300
	≥1600	90...190	191...300
	≥2000	90...233	234...300
	≥2500	90...285	286...300
	≥2700	90...300	-



*5	50 Hz (60 Hz)		
	[m/min]		
m0	5/20 (6,3/25)	...6300	517
	2,5/10 (3,2/12,5)	...6300	541
	8/32 (10/40)	...6300	517
	5/20 (6,3/25)	...6300	193
m1	5/20 (6,3/25)	...6300	193
	2,5/10 (3,2/12,5)	...6300	246
	8/32 (10/40)	...6300	193



- \*1 bei geneigtem Flansch
- \*2 mit 1 Fahrmotor
- \*3 mit 2 Fahrmotoren
- \*4 Achtung! Durchfahrtsmaße beachten
- \*5 Fahrmotoren ↑ C070
- \*6 Radlasten ↑ C090
- \*7 bei Anschlussspannung 230 V, und bei Anschlussspannung ≥380 V mit Trafo und Hauptschutz
- \*8 größere Flanschbreiten auf Anfrage

- \*1 with sloping flange
- \*2 with 1 travel motor
- \*3 with 2 travel motors
- \*4 N.B.: Observe clearance dimensions
- \*5 Travel motors ↑ C070
- \*6 Wheel loads ↑ C090
- \*7 For supply voltage 230 V, and supply voltage ≥380 V with transformer and main contactor
- \*8 wider flange widths on request

- \*1 avec bride inclinée
- \*2 avec 1 moteur de direction
- \*3 avec 2 moteurs de direction
- \*4 Attention : Observer les cotes de passage libre!
- \*5 Moteurs de direction ↑ C070
- \*6 Réaction par galets ↑ C090
- \*7 Pour tension d'alimentation 230 V, et tension d'alimentation ≥380 V avec transformateur et contacteur général
- \*8 Largeurs d'aile plus grandes sur demande



## A190

(Fortsetzung/continued/suite)

### Drehgestellfahrwerk DKE-S6.

Auswahltabelle: ↑ 1/104

### Articulated Trolley DKE-S6.

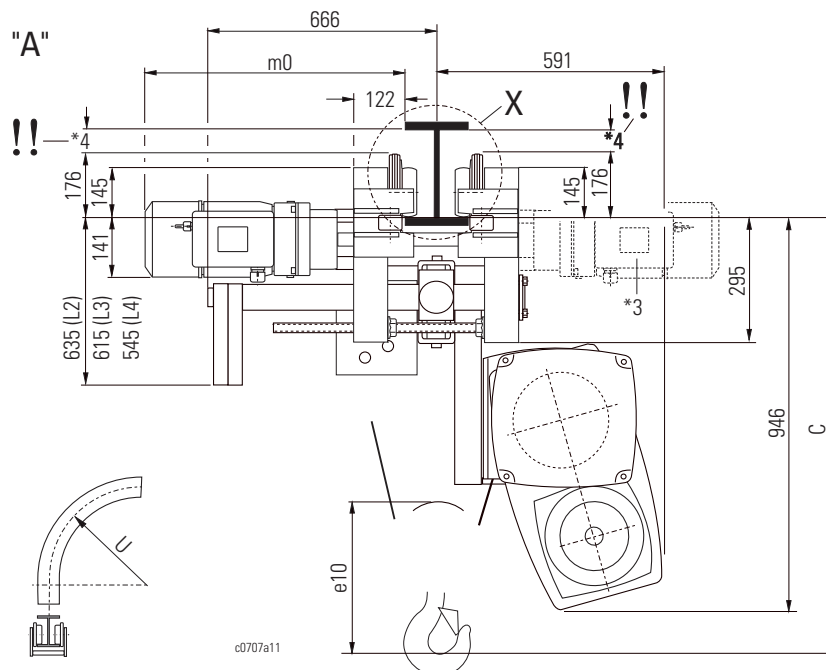
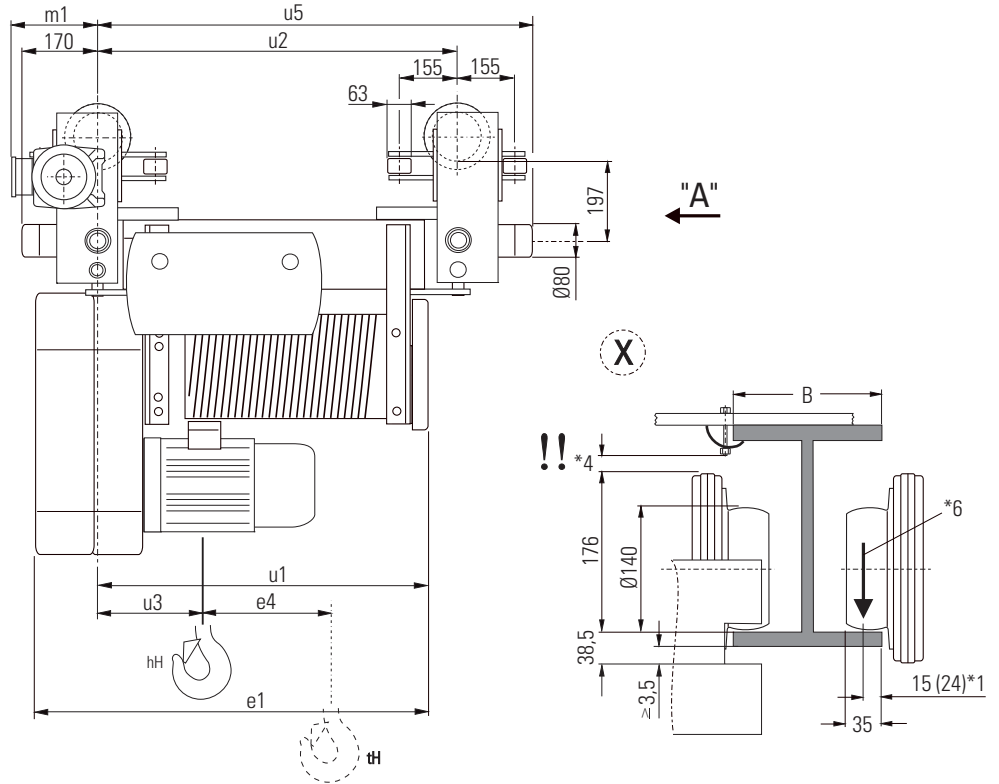
Selection table: ↑ 1/104

### Chariot à boggies DKE-S6.

Tableau de sélection : ↑ 1/104

SH 5016-.. SH 5020-.. SH 5025-.. *7					
	2/1	4/1	4/2-1		
C	-L2	1180	990	1020	
	-L3				
	-L4	1435	990	1020	
e1	-L2	1200			
	-L3	1515			
	-L4	2300			
e4	-L2	237	118	0	
	-L3	394	197	0	
	-L4	787	393	0	
e10		548	428	350	
		802 *8			
u1	-L2	1058			
	-L3	1373			
	-L4	2608			
u2	-L2	1150			
	-L3	1465			
	-L4	2700			
u3	-L2	435	525	660	
	-L3	435	525	818	
	-L4	885	975	1660	
u5	-L2	1325			
	-L3	1640			
	-L4	2875			
B U	U	B *2	B *3		
	-L2	≥1150	119...158	159...300	
		≥1250	119...168	169...300	
		≥1600	119...206	207...300	
		≥2000	119...247	248...300	
		≥2500	119...300	-	
	-L3	≥1500	119...194	195...300	
≥1600		119...206	207...300		
≥2000		119...247	248...300		
-L4	≥2500	119...300	-		

*5	↔		[mm]
	50 Hz (60 Hz)		
	[m/min]	[kg]	
m0	5/20 (6,3/25)	...10000	563
	2,5/10 (3,2/12,5)	...10000	563
	8/32 (10/40)	...6300	563
		8000...10000	646
m1	5/20 (6,3/25)	...10000	241
	2,5/10 (3,2/12,5)	...10000	241
	8/32 (10/40)	...6300	241
		8000...10000	268



- \*1 bei geneigtem Flansch
- \*2 mit 1 Fahrmotor
- \*3 mit 2 Fahrmotoren
- \*4 Achtung! Durchfahrtsmaße beachten
- \*5 Fahrmotoren ↑ C070
- \*6 Radlasten ↑ C090
- \*7 SH5032 (2/1, 4/2-1) auf Anfrage
- \*8 bei L4

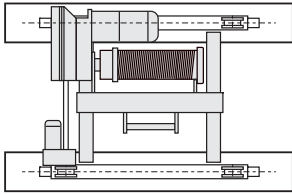
- \*1 with sloping flange
- \*2 with 1 travel motor
- \*3 with 2 travel motors
- \*4 N.B.: Observe clearance dimensions
- \*5 Travel motors ↑ C070
- \*6 Wheel loads ↑ C090
- \*7 SH5032 (2/1, 4/2-1) on request
- \*8 for L4

- \*1 avec bride inclinée
- \*2 avec 1 moteur de direction
- \*3 avec 2 moteurs de direction
- \*4 Attention : Observer les cotes de passage libre!
- \*5 Moteurs de direction ↑ C070
- \*6 Réaction par galets ↑ C090
- \*7 SH5032 (2/1, 4/2-1) sur demande
- \*8 pour L4

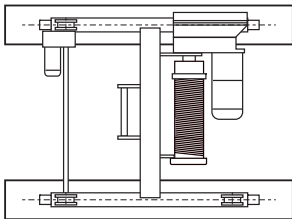


## A195

Option



Standard



c1746v01

### Hubwerk längs (Option)

Durch längsgesetzte Hubwerke kann das Kranfahrmaß verbessert werden, sofern das Kranfahrwerk (Radstand der Kopfträger) nicht von der Spannweite vorgegeben wird. Bei kleinen Hubhöhen und somit kurzen Seiltrommellängen kann das Katzfahrmaß erhalten bleiben.

Auf Anfrage.

### Hoist mounted in longitudinal direction (option)

Positioning the hoist in longitudinal direction can improve the crane approach dimension if the crane endcarriage (endcarriage wheelbase) is not defined by the span. The cross travel approach dimension can be maintained if the height of lift is low and thus the rope drum length short.

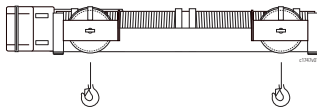
On request.

### Palan monté en sens longitudinal (option)

La cote d'approche d'un pont roulant peut être améliorée par le montage du palan en sens longitudinale, pourvu que le chariot du pont roulant (empattement des sommiers) ne soit pas défini par la portée. En cas d'une hauteur de levage faible et par conséquent une longueur du tambour à câble courte la cote d'approche de direction peut être maintenue.

Sur demande.

## A196



### 2 Hakenflaschen am Hubwerk (Option)

Auf Wunsch können Hubwerke mit einer zweiten Hakenflasche ausgestattet werden, beispielsweise wenn zwei Lastaufnahme- punkte, welche synchron laufen müssen, gefordert werden.

Auf Anfrage.

### 2 bottom hook blocks on hoist (option)

On request, hoists can be equipped with a second bottom hook block, for example if two synchronised load take-up points are required.

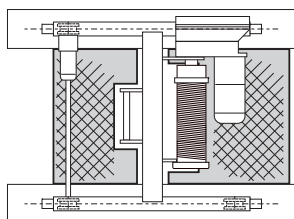
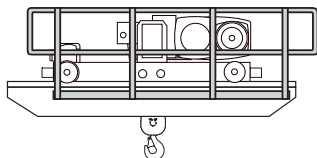
On request.

### 2 moufles au palan (option)

Les palans peuvent être équipés sur demande avec une deuxième moufle, p.ex. si deux points de préhension synchronisés sont requis.

Sur demande.

## A197



c1749v01

### Wartungsbühne (Option)

Wartungsbühnen (Serviceplattformen) sind grundsätzlich an Kranen und ObergurttFahrwerken möglich.

Standardmäßig werden die Trittflächen mit Tränenblechen ausgestattet. Auf Wunsch sind die Trittflächen auch mit Lichtgitter lieferbar.

Die Wartungsbühnen können mit zweiseitigem, dreiseitigem oder geschlossenem Geländer ausgeführt werden. Ebenso sind Schwenktüren als Zustieg möglich.

Auf Anfrage.

### Maintenance platform (option)

Maintenance platforms are generally possible on cranes and double-rail crabs.

The standard surfaces are equipped with stud plates. On request surfaces with honeycomb grating are also available.

The maintenance platforms can be designed with guard rails on two or three sides or completely enclosed. Swing doors are also available for access.

On request.

### Plate-forme de travail (option)

En général, une plate-forme de travail (plate-forme d'entretien) est possible sur les ponts roulants et les chariots birail.

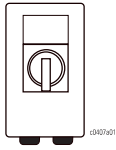
En version standard, les surfaces de marche sont équipées de tôles larmées. Sur demande, les surfaces de marche sont aussi livrables avec caillebotis.

Les plates-formes de travail peuvent être réalisées avec garde-corps des deux ou trois côtés, ou fermées de tous côtés. Ils sont aussi livrables des portes-palières pour donner accès.

Sur demande.



**B010**



**Netzanschlussschalter**

3-polig mit Verschleißeinrichtung  
(Vorhängeschloss bauseits)  
- ohne Hauptsicherung

**Main isolator**

3-pole with locking facility (pad-  
lock by others)  
- without main fuse

**Interrupteur de secteur**

Tripolaire avec dispositif de ferme-  
ture (cadenas à fournir par le client)  
- sans fusible principal

Hubmotor Hoist motor Moteur de levage	Anschlussspannung Supply voltage Tension d'alimentation						Netzanschlus- schalter Main isolator Interrupteur de secteur	Bestell-Nummer Order number No. de commande
	50 Hz			60 Hz				
	220-240 V	380-415 V	500-525 V	208-230 V	360-400 V	440-480 V		
12/2H33	P1-25						P1-25 P1-32 P3-63 P3-100	01 790 16 70 0 01 790 17 70 0 01 790 18 70 0 01 790 19 70 0
12/2H42	P1-25							
12/2H62	P3-63	P3-32	P1-25	P3-63	P1-32	P1-25		
12/2H71	P3-63	P1-32	P1-25	P3-63	P1-32			
12/2H72	P3-63		P1-32	P3-100	P3-63			
12/2H91	*1	P3-100	P3-63	*1	P3-100			
4HS3	-	P1-25		-		P1-25		
4HS5	-	P1-32		-		P1-32		
4HS7	-	P1-32		-		P1-32		
4HS8	-	P3-63		-		P3-63		
4HSA	-	P3-100		-		P3-100		
4HA3	-	P1-25		-		P1-25		
4HA5	-	P1-25		-		P1-25		

Hubmotor Hoist motor Moteur de levage	Anschlussspannung Supply voltage Tension d'alimentation						Netzanschlus- schalter Main isolator Interrupteur de secteur	Bestell-Nummer Order number No. de commande
	50 Hz			60 Hz				
	220-240 V	380-415 V	480-525 V	220-240 V	380-415 V	440-480 V		
12/2H73	*1	P3-100	P3-63	*1	P3-100		P3-63	01 790 18 70 0
24/4H92	-	P3-100		-	*1	P3-100	P3-100	01 790 19 70 0

\*1 Auf Anfrage / On request / Sur demande

**B020**

**Funkentstörmodul**

Alle Elektroseilzüge mit Kranbauersteuerung oder bauseitiger Schützsteuerung sind ohne spezielle Schutzmaßnahmen zur Funkentstörung. Um den Anforderungen der EN 61000-6-4 gerecht zu werden sind bauseits entsprechende Maßnahmen notwendig. Um bei minimalem Aufwand ein optimales Ergebnis zu erzielen empfehlen wir den Einsatz unseres Funkentstörmoduls FEM1. Das Modul wird einfach auf die Hutschiene geklemmt und an der Netzuleitung angeschlossen.

**Radio interference suppression module**

No particular protective measures are taken on electric wire rope hoists with control by customer or crane manufacturers' control. In order to comply with the requirements of EN 61000-6-4, suitable precautions must be taken by the customer.

In order to achieve an optimum result with minimum effort, we recommend using our FEM1 radio interference suppression module. The module is simply clipped onto the tophat rail and connected to the mains supply cable.

**Module antiparasitage**

Les palans à câble avec commande de constructeurs de ponts roulants ou commande par contacteurs fournie par le client ne disposent pas de mesures antiparasitage particulières. Des mesures conformes doivent être prises par le client pour satisfaire aux exigences de EN 61000-6-4.

Pour réaliser un résultat optimal avec un minimum d'effort, nous recommandons d'utiliser notre module antiparasitage FEM1. Le module peut être simplement accroché sur le profilé chapeau et embranché à la ligne d'alimentation du réseau.

Anschlussspannung Supply voltage Tension d'alimentation	Bestell-Nummer Order number No. de commande
≤415 V	578 525 0
≤800 V	578 526 0





**B030**

**Hakengeschrirre, Hakenflaschen**  
 Seilzüge in Standardausführung sind mit Hakengeschrirren bzw. Hakenflaschen ausgerüstet, außer bei 2/2-2 und 4/2-2, siehe nachstehende Tabelle.

**Bottom hook blocks**  
 Standard wire rope hoists are equipped with bottom hook blocks, except 2/2-2 and 4/2-2, see following table.

**Moufles**  
 Les palans à câble dans exécution standard sont équipés de moufles, à l'exception de 2/2-2 et 4/2-2, voir le tableau suivant.

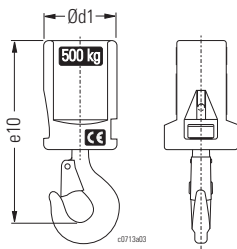
Seilzug Wire rope hoist Palan à câble		Hakengeschrir/-flasche Bottom hook block Moufle							
		1/1	2/1	4/1	2/2-1	4/2-1	8/2-1	2/2-2	4/2-2
SH 3		H 122-1	H 125-2	H 125-4	T 100-2	H 100-4	-	H 86-1	H 100-2
SH 4		H 122-1	H 164-2	H 162-4	T 130-2	H 125-4	-	H 122-1	H 125-2
SH 5016, 5020, 5025	L2, L3	H 130-1	H 225-2	H 226-4	T 141-2	H 162-4	-	H 122-1	H 164-2
	L4		H 378-2						
SH 5032	L2, L3	H 190-1	H 225-2	H 227-4	T 161-2	-	-	-	-
	L4		H 378-2						
SHR 6		-	H 252-2	H 252-4	-	-	-	-	-
SH 6		H 200-1	H 375-2	H 375-4	T 181-2	H 227-4	U225-8	H 190-1	H 252-2



**B031**

**Hakengeschrir 1/1 und 2/2-2**

**Bottom hook block, 1/1 and 2/2-2 reevings**

**Bloc-crochet 1/1 et 2/2-2**



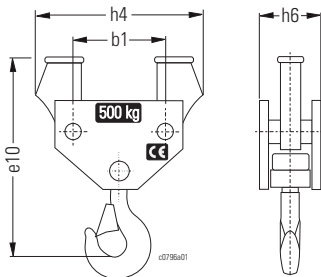
1/1 2/2-2	 kg	Haken-Nr. Hook no. No. du crochet	Seil Rope Câble Ø	[mm]				 kg
				e10		Ød1		
				"E"	"D"	[kg]		
Typ Type	FEM 9.511 / 9.751 ISO		[mm]	"E"	"D"			[kg]
	M5   M4							
H 86-1	500	025	4-5,5	219	-	85	5	
H 122-1	1600	08	6,5-9	312	-	120	15	
H 130-1	2500	1	10-12,5	345	-	133	23	
H 190-1	3200   4000	1,6	12-19	443	-	180	49	
H 200-1	5000   6300	2,5	19-20	540	530	202	69	



**B032**

**Hakentraverse 2/2-1**

**Hook cross-bar, 2/2-1 reeving**

**Traverse de crochet 2/2-1**



2/2-1	 kg	Haken-Nr. Hook no. No. du crochet	Seil Rope Câble Ø	[mm]					 kg
				e10		b1	h4	h6	
				"E"	"D"	[kg]			
Typ Type	FEM 9.511 / 9.751 ISO		[mm]	"E"	"D"				[kg]
	M5   M4								
T 100-2	800	04	5,5	216	-	100	132	75	7
T 130-2	1600	1	5-7,5	298	-	130	214	85	11
T 141-2	2500	1	9	313	-	140	240	85	13
T 161-2	2500   3200	1,6	9	342	-	160	292	96	20
T 181-2	5000   6300	2,5	12,5	441	-	180	360	125	29



**B033**

**Hakenflasche 2/1 und 4/2-2**

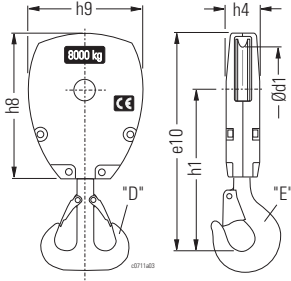
Die Hakenflasche ist wahlweise mit Einfach- oder Doppelhaken lieferbar.

**Bottom hook block, 2/1 and 4/2-2 reevings**

The bottom hook block is optionally available with load hook or ramshorn hook.

**Moufle 2/1 et 4/2-2**

La moufle est livrable au choix avec crochet simple ou avec crochet double.



2/1 4/2-2	FEM 9.511 / 9.751 ISO	Haken-Nr. Hook no. No. du crochet	Seil Rope Câble Ø	[mm]								kg
				e10		h1		h4	h8	h9	Ød1	
				"E"	"D"	"E"	"D"					
Typ Type	M5   M4		[mm]	"E"	"D"	"E"	"D"					[kg]
H 100-2	1000	05	4-5,5	287	-	220	-	55	177	135	98	6,5
H 125-2	1600	08	6,5-7	354	-	271	-	63	225	166	125	9
H 164-2	3200	1,6	7,5-10	443	-	337	-	74	285	212	160	13
H 225-2	6300	2,5	11-12,5	548	541	403	496	94	378	290	225	30
H 252-2	6300   8000	4	12-15	612	601	454	441	128	320	315	250	36
H 375-2	10000   12500	5	16,5-20	802	808	568	574	150	468	468	375	75
H 377-2	10000   12500	5	13-16	802	808	568	574	150	468	468	365	75
H 378-2	6300	5	11-12,5	802	808	568	574	150	468	468	359,5	75

**B034**

**Hakenflasche 4/1 und 4/2-1**

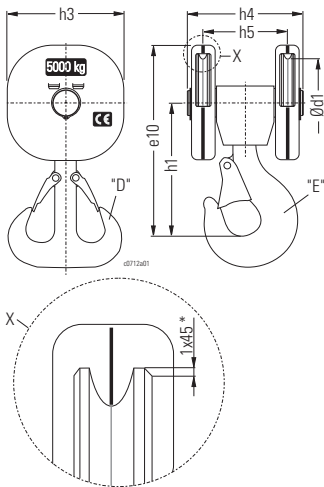
Die Hakenflasche ist wahlweise mit Einfach- oder Doppelhaken lieferbar.

**Bottom hook block, 4/1 and 4/2-1 reevings**

The bottom hook block is optionally available with load hook or ramshorn hook.

**Moufle 4/1 et 4/2-1**

La moufle est livrable au choix avec crochet simple ou avec crochet double.



4/1 4/2-1	FEM 9.511 / 9.751 ISO	Haken-Nr. Hook no. No. du crochet	Seil Rope Câble Ø	[mm]								kg
				e10		h1		h3	h4	h5	Ød1	
				"E"	"D"	"E"	"D"					
Typ Type	M5   M4		[mm]	"E"	"D"	"E"	"D"					[kg]
H 100-4 *	2000	08	4-5,5	241	-	172	-	137	159	110	98	10
H 125-4	3200	1,6	6-7	291	-	208	-	166	182	126	125	15
H 162-4	6300	2,5	7,5-10	348	341	244	238	212	207	149	160	25
H 226-4	10000	4	11-12,5	468	450	325	307	281	268	201	225	48
H 227-4	12500	5	11-12,5	498	505	355	362	281	284	217	225	65
H 252-4	12500   16000	6	12-15	585	580	424	419	Ø320	331	262	250	75
H 375-4	20000   25000	10	16,5-20	756	745	521	510	Ø468	442	313	375	170
H 377-4	20000   25000	10	13-16	756	745	521	510	Ø468	442	313	365	170

**B037**

**Hakenflasche 8/2-1**

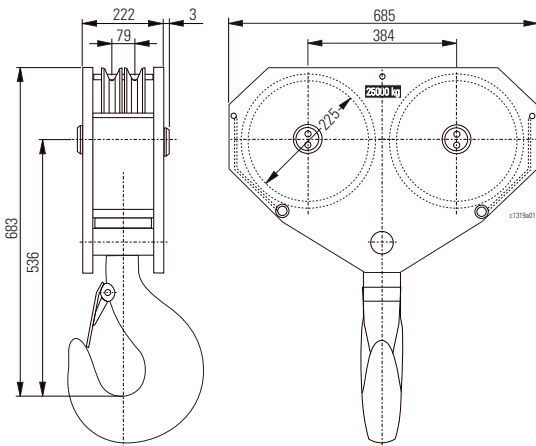
Die Hakenflasche ist mit Einfachhaken lieferbar. Doppelhaken auf Anfrage.

**Bottom hook block, 8/2-1 reeving**

The bottom hook block is available with load hook. Ramshorn hook on request.

**Moufle 8/2-1**

La moufle est livrable au choix avec crochet simple. Crochet double sur demande.



8/2-1	FEM 9.511 / 9.751 ISO	Haken-Nr. Hook no. No. du crochet	Seil Rope Câble Ø	kg		
					Typ Type	
					M5	M4
U 225-8	20000   25000	10	11-12,5	142		

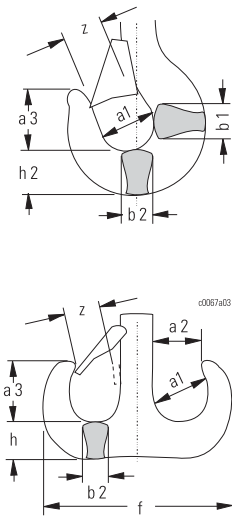
\* Kennzeichnungsfase an der Seilrolle

\* Identifying bevel on rope sheave

\* Biseau de marquage sur poulie



**B050**



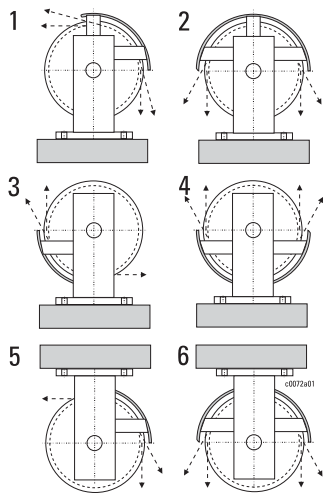
**Lasthaken**

**Load hooks**

**Crochets de charge**

Einfachlasthaken Load hook Crochet de charge simple							Doppellasthaken Ramshorn hook Crochet de charge double									
Haken-Nr. Hook no. No. du crochet	Hakenwerkstoff Hook material Matériau du crochet	DIN 15401 [mm]					Haken-Nr. Hook no. No. du crochet	Hakenwerkstoff Hook material Matériau du crochet	DIN 15402 [mm]							
		a1	a3	b1	b2	h2			z	a1	a2	a3	b2	f	h	z
025	V	36	41	22	19	24	26	0,25	V	-	-	-	-	-	-	-
04		40	45	27	22	29	28	0,4		-	-	-	-	-	-	
05		43	49	29	24	31	29	0,5		-	-	-	-	-	-	
08		48	54	35	29	37	33	0,8		-	-	-	-	-	-	
1	V	50	50	38	32	40	35	1	V	-	-	-	-	-	-	
1,6		56	64	45	38	48	40	1,6		-	-	-	-	-	-	
2,5		63	72	53	45	58	42	2,5		50	40	65	40	208	50	
4		71	80	63	53	67	49	4		56	45	73	48	238	60	
5	V	80	90	71	60	75	53	5	V	63	50	82	53	266	67	
6		90	101	80	67	85	62	6		71	56	92	60	301	75	
10		112	127	100	85	106	82	10		90	71	116	75	377	95	

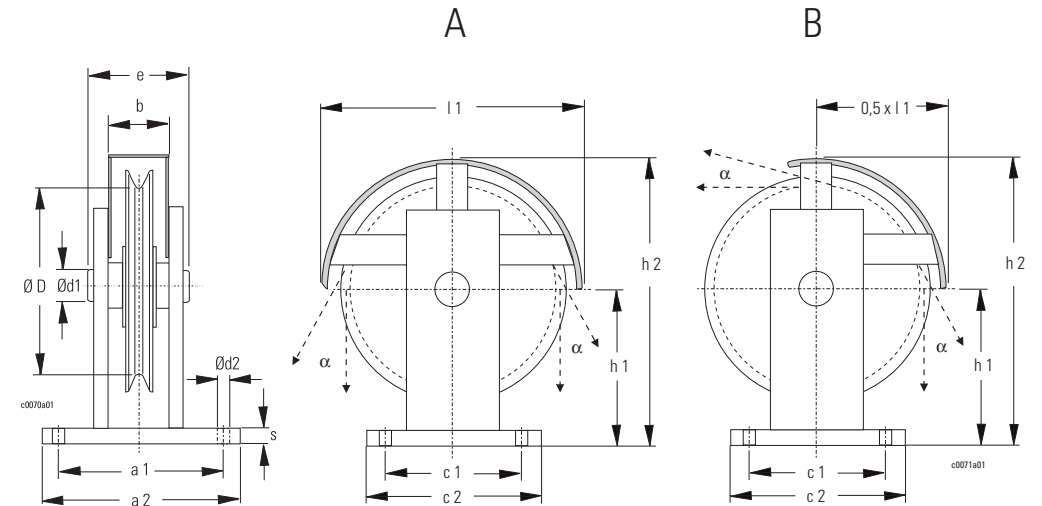
**B060**



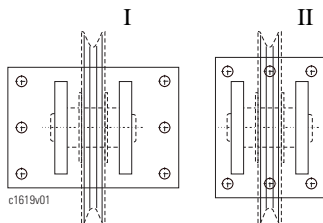
**Umlenkrollenböcke**

**Return sheave supports**

**Supports de la poulie de renvoi**



**Bohrbild**  
**Drilling pattern**  
**Plan de perçage**



Schrauben- qualität Bolt quality Qualité des vis	Einbaulage Installation position Position d'installation	
	1, 2, 3, 5	4, 6
M 20	8.8	8.8
M 24	8.8	10.9

Ø D	A B	Seil Rope Câble Ø	P max. *1	[mm]													kg	Bestell-Nr. Order no. No. de com.
				a 1	a 2	c 1	c 2	h 1	h 2	b	e	s	d 1	d 2	l 1	α°		
I 160	A	8,0-10,0	3200	170	210	120	160	145	250	55	108	20	45	22	216	5-35°	15,5	03 330 20 25 0 03 330 21 25 0
	B			255														
I 200	A	10,0-12,5	5000	170	210	120	160	170	300	65	119	20	45	22	266	30°	21,3	03 330 30 25 0 03 330 31 25 0
	B			305														
I 250	A	12,0-15,0	8000	170	210	120	160	200	360	75	130	20	60	22	326	30°	30,5	03 330 40 25 0 03 330 41 25 0
	B			365														
II 375	A	15,0-20,0	12500	130	180	210	260	270	503	95	155	20	70	26	471	30°	*2	03 330 50 25 0 03 330 51 25 0
	B			508														
II 400	A	15,0-20,0	12500	130	180	210	260	280	520	95	155	20	90	26	500	30°	*2	03 330 60 25 0
II 480	A	15,0-20,0	12500	130	180	210	260	320	603	95	155	20	90	26	571	30°	80,0	03 330 70 25 0 03 330 71 25 0
	B			608														
I 630	A	20,0-28,0	25000	245	315	300	400	410	775	105	184	30	90	39	736	15°	150,0	03 330 80 25 0 03 330 81 25 0
	B			780														

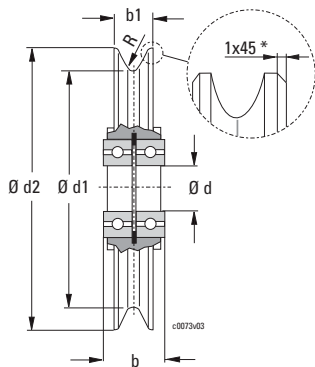
\*1 P max = 2x Nenn-Seilzugkraft  
\*2 Auf Anfrage

\*1 P max = 2x nominal tractive force on rope  
\*2 On request

\*1 P max = 2x force nominale de traction du câble  
\*2 Sur demande



## B061



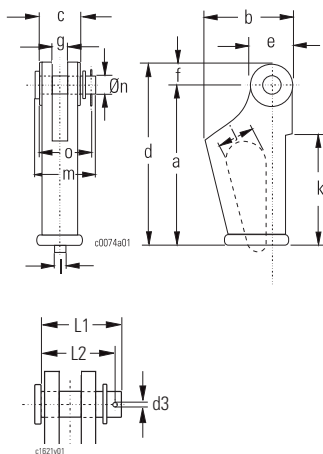
### Seilrollen

### Rope sheaves

### Poulies

Ød1 [mm]	Seil Rope Câble Ø [mm]	P max. *1 [kg]	[mm]					Lager Bearings Roulement à billes DIN 625	Werkstoff Material Matériel	[kg]	Bestell-Nr. Order no. No. de com.
			b	b1	Ød	Ød2	R				
100 * 101	4,0-5,5 6,0-6,5	1000	26	21	25	120	3	2x 6005-2RS	EN-GJL-250	1,0	01 430 01 53 0 01 430 04 53 0
125	6,5-7,0	1600	28	23	30	149	3,7	2x 6006-2Z	EN-GJL-250	1,6	01 430 00 53 0
154	6,0-7,5	3200	32,5	28	45	193	4,0	2x 6009-2Z	EN-GJL-250	2,5	01 430 06 53 0
160 152	8,0-10,0 6,0-7,5	3200	32,5	28	45	193	5,6	2x 6009-2Z	EN-GJL-250	2,5	03 330 20 53 0 01 430 06 53 0
225 218	12,0-12,5 9,0-10,0	6300 5000	43	39	50	267	6,8 5,3	2x 6210-Z	EN-GJL-250	7	01 430 03 53 0 01 430 05 53 0
250	12,0-15,0	8000	50	45	60	300	8,4	2x 6212-2Z	EN-GJL-250	9,7	03 330 40 53 0
365	13,0-16,0	12500	65	60	70	443	8,5	2x 6214-Z	EN-GJL-250	21,2	03 330 69 53 0
375	16,5-20,0	12500	65	60	70	443	11,5	2x 6214-Z	EN-GJL-250	21,2	25 330 00 53 0

## B062



### Keilendklemmen

### Rope anchorages

### Attaches du câble

Seil Rope Câble Ø [mm]	[kg]	[mm]															[kg]	Bestell-Nr. Order no. No. de com.	
		a	b	c	d	e	f	g	k	j	l	m	Øn	o	L1	L2			d3
5-5,5 6-6,5 7-7,5	1000	86	61	24	105	34	19	10	45			56	14	44	50	44	4	1,0	03 430 02 48 0 *3 03 430 02 48 0 03 430 03 48 0
7 8,5-9	1600	110	70	29	129	38	19	13	-	28	10	60	18	49,3	55	49,3	4	1,5	04 430 02 48 0 04 430 01 48 0
9-10	2500	142	94	34	175	56	33	15	81	34	11,5	76	24	61	70	61	6,3	1,9	05 430 01 48 0
11,9-12,5	2500	142	94	34	175	56	33	15	81	34	11,5	76	24	61	70	61	6,3	1,9	05 430 00 48 0
	3200	175	124	35	212	67	37	18	98	62	15	76		61	70	61		3,0	05 430 02 48 0
	3200	175	124	35	212	67	37	18	98	62	15	90		74	84	74		3,0	06 430 00 48 0
14-15,5	4000	175	124	35	212	67	37	18	122	57	15	79	24	62	70	61	6,3	3,0	45 330 04 48 0 46 330 05 48 0
20	6300	190	155	47	240	75	50	23	127	65	20	103	36	85	95	85	8	5,0	46 330 00 48 0
25	12500	310	225	76	375	110	65	32	200	116	28,5	159	50	138	81	-	-	32,0	47 330 00 48 0

## B063

### Seilschmiermittel

Ein gut geschmiertes Seil trägt zur Verlängerung der Lebensdauer des gesamten Seiltriebs wesentlich bei. Wir empfehlen die Verwendung unseres Spezial-Seilschmiermittels.

Bestell-Nr.: 32 320 03 65 0 (200 g)

### Rope lubricant

A well-lubricated rope makes a considerable contribution to extending the service life of the whole rope drive. We recommend using our special rope lubricant.

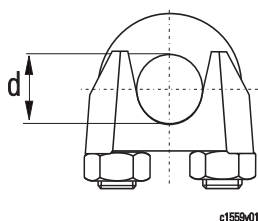
Order no.: 32 320 03 65 0 (200 g)

### Lubrifiant de câbles

Un câble bien lubrifié contribue beaucoup à la prolongation de la vie utile du mouflage complet. Nous recommandons d'utiliser notre lubrifiant de câbles spécial.

No. de com.: 32 320 03 65 0 (200 g)

## B064



### Drahtseilklemmen

Zur Sicherung des Seils beim Einsatz der Keilendklemme (B062).

### Wire rope clips

for securing the rope when the rope anchorage (B062) is used.

### Serre-câble

Pour la fixation du câble si l'attache du câble (B062) est utilisée.

d max. [mm]	für / for / pour d	Bestell-Nr. / Order no. / No. de com.
6,5	5 - 6,5	517 993 0
8	7 - 8	517 005 0
10	8,5 - 10	517 006 0
13	12 - 12,5	517 007 0
16	14 - 15	517 008 0
19	19	517 900 0
22	20	517 801 0
26	24 - 26	517 931 0

\* Kennzeichnungsfase an der Seilrolle

\*1 P max = 2x Nenn-Seilzugkraft

\*3 Mit Seilkeil 00 577 332/4

\* Identifying bevel on rope sheave

\*1 P max = 2x nominal tractive force on rope

\*3 With rope wedge 00 577 332/4

\* Biseau de marquage sur poulie

\*1 P max = 2x force nominale de traction du câble

\*3 Avec coin de câble 00 577 332/4



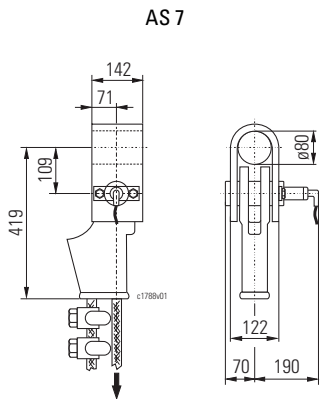
**B067**

**Seilauflängung**

**Rope suspension**

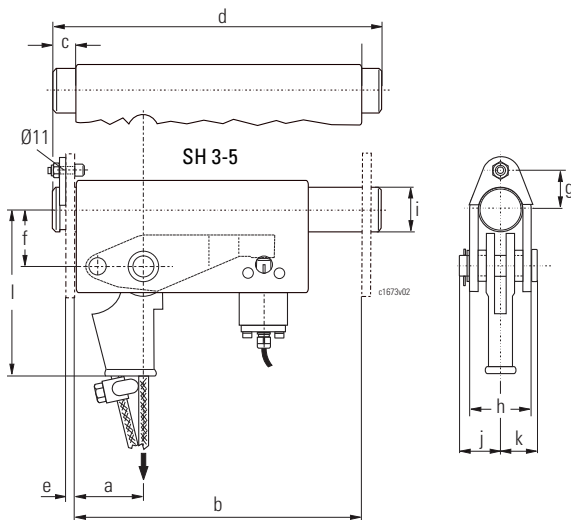
**Suspension du câble**

Seil Rope Câble Ø	Seilzugkraft Tractive force on rope Force de traction du câble	Dualer Lastsensor *1 Dual load sensor *1 Capteur de charge double *1		Aufhängung Suspension Suspension	Gewicht Weight Poids	Zeichnung Drawing Dessin	Seilzug Wire rope hoist Palan à câble
		Typ Type	Bestell-Nr. Order no. No. de com.				
[mm]	[daN]			Bestell-Nr. Order no. No. de com.	[kg]		
5-5,5 6-6,5 7-7,5	200-329 330-560 561-589 590-800	LCD1-090 LCD1-150 LCD1-200 LCD1-270	03 430 27 83 0 03 430 17 83 0 03 430 28 83 0 03 430 18 83 0	03 430 08 28 0	8,2	00 581 909/2	SH 3 SH 4 /2-2
7 8,5-9	210-349 350-590 591-629 630-1045 1046-1700	LCD1-090 LCD1-150 LCD1-200 LCD1-270 LCD1-440	- 04 430 26 83 0 04 430 55 83 0 04 430 27 83 0 04 430 28 83 0	04 430 07 28 0	9,5	00 578 560/2	SH 4 SH 5 /2-2
9-10 11,9-12,5	630-1040 1041-1675 1676-2765 2766-3410	LCD1-270 LCD1-440 LCD1-700 LCD1-1200	05 430 31 83 0 05 430 32 83 0 05 430 33 83 0 05 430 34 83 0	05 430 07 28 0	19,0	00 579 116/2	SH 5 SH 6 /2-2
14-15,5	730-1210 1211-1950 1951-3215 3216-4000	LCD1-270 LCD1-440 LCD1-700 LCD1-1200	06 430 19 83 0 06 430 47 83 0 06 430 48 83 0 06 430 49 83 0	*2	24,0	00 584 982/2	SHR 6
16 20	910-1520 1521-2455 2456-4040 4041-6820	LCD1-270 LCD1-440 LCD1-700 LCD1-1200	06 430 64 83 0 06 430 65 83 0 06 430 66 83 0 06 430 67 83 0	*2	46,0	00 579 163/3	SH 6 AS 7 /2-2
20	4000-6820 7920-13400	LBD3-6300 LBD3-12500	08 430 05 48 0 08 430 02 48 0	47 332 00 07 0	33,0	08 430 99 28 0	AS 7
22	4000-6820 7920-13400	LBD3-6300 LBD3-12500	08 430 06 48 0 08 430 03 48 0				
25	4000-6820 7920-13400	LBD3-6300 LBD3-12500	08 430 07 48 0 08 430 04 48 0				



AS 7

SHR 6, SH 6  
AS 7 /2-2



SH 3-5

Seilzug Wire rope hoist Palan à câble	Abmessungen Dimensions Dimensions											
	a	b	c	d	e	f	g	h	Øi	j	k	l
	[mm]											
SH 3	70	237	22	396	8	57	42	51	40	26	38	129
SH 4	69	239	22	368	8	57	38	56	45	42	41	168
SH 5	73	296	27	401	12	68	45	72	55	36	53	210
SHR 6	84	377	28	431	-	65	-	74	45	53	44	240
SH 6 AS 7 /2-2	121	568	28	622	-	88	-	74	45	45	58	278

Keilendklemmen und Drahtseilklemmen siehe B062, B064.  
Rope anchorages and wire rope clips see B062, B064.  
Attaches du câble et serre-câble voir B062, B064.

\*1 Lastsensor LCD (SH/AS) siehe A031, Lastsensor LBD (AS) siehe Kapitel 2 "Seilzüge AS", A033.  
\*2 Aufhängung in Lastsensor LCD enthalten.

\*1 LCD load sensor (SH/AS) see A031, LBD load sensor (AS) see chapter 2 "AS wire rope hoists", A033.  
\*2 Suspension included in LCD load sensor.

\*1 Capteur de charge LCD (SH/AS) voir A031, capteur de charge LBD (AS) voir chapitre 2, "Palans à câble AS", A033.  
\*2 La suspension est incluse dans le capteur de charge LCD.



**B080**

**Fahrbahndanschläge**

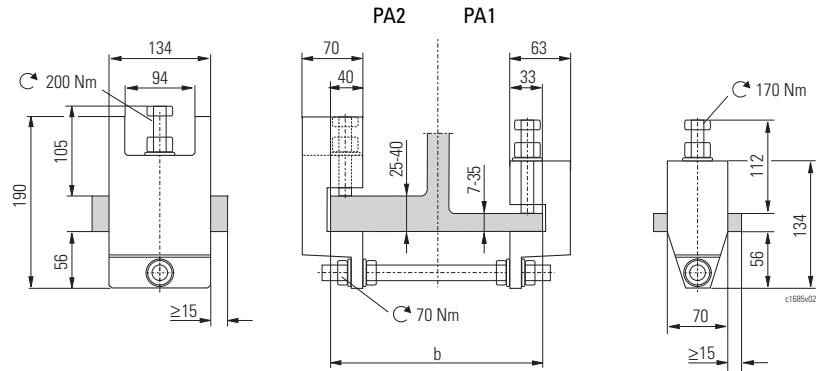
Die Einschienenfahrwerke sind serienmäßig mit Anschlagpuffern ausgestattet. Dafür können passende Fahrbahndanschläge geliefert werden, die an den Untergurt der Laufbahn geklemmt werden.

**Runway end stops**

Monorail trolleys are equipped as standard with buffers. Matching runway endstops, to be clamped onto the lower flange of the runway, can be supplied.

**Butées de fin de voie de roulement**

Les chariots monorails sont équipés en série de butoirs. Il peut être livré des butées de fin de voie de roulement adaptées, qui sont bloquées sur la membrure inférieure du chemin de roulement.



	Typ *1 Type *1	b max.	Gewicht Weight Poids	Fahrwerk Trolley Chariot		E <sub>max</sub>	max. Pufferkraft max. buffer force force max. agissant sur le butoir	Bestell-Nr. Order no. No. de com. (Set 2 St./pcs./pièces)
					max. [kg]			
	S/U-OE-S04	≤220	7,6	≤ SH 4 (≤ DKE-S4)	6300	120	6	01 740 13 28 0
	S/U-OE-S05	≤220	23,4	≤ SH 5 (≤ DKE-S65)	10000	290	18	01 740 14 28 0
	PA1/300	≤300	6,1	≤ SHR 6, 4/1 (≤ KE-S76)	16000	280	43	01 740 57 27 0
	PA1/500	300-500	6,2					01 740 58 27 0
	PA1/1000	500-1000	6,5					01 740 64 27 0
	PA2/500	≤500	13,9	≤ SH 6, 4/1 (≤ UE-S77)	32000	340	40	01 740 59 27 0
PA2/1000	>500-1000	14,4	01 740 65 27 0					
	S/U-OE-S04	≤220	7,6	≤ SH 4 (≤ DKE-S4)	6300	120	6	01 740 13 28 0
	S/U-OE-S05	≤220	23,4	≤ SH 5 (≤ DKE-S65)	10000	290	18	01 740 14 28 0
	PA1/300	≤300	6,1	≤ SHR 6, 4/1 (≤ KE-S76)	16000	280	43	01 740 57 27 0

Die für Zweischienefahrwerke erforderlichen Anschläge an der Kranbrücke sind bauseits zu stellen.

The stops required on the crane bridge required for double rail crabs must be provided by the customer.

Les butées pour chariots birails requises sur le pont roulant doivent être prévues par le client.

\*1 Endabschaltung notwendig bei Fahrgeschwindigkeit  
> 32 m/min (PA1)  
> 25 m/min (PA2)

\*1 Limit switches necessary for travel speeds  
>32 m/min (PA1)  
>25 m/min (PA2)

\*1 Interrupteurs de fin de voie de roulement nécessaires pour vitesse de direction  
>32 m/min (PA1)  
>25 m/min (PA2)



## B090

### Lackfarbe

Zum Ausbessern von beschädigten Lackflächen:

Decklack-Spray, schwarzgrau,  
RAL 7021, 400 ml Spraydose.  
Bestell-Nr.: 250 009 9

Decklack-Spray, gelbgrün,  
RAL 6018, 400 ml Spraydose.  
Bestell-Nr.: 250 000 9

Decklack-Spray, signalgelb,  
RAL 1003, 400 ml Spraydose.  
Bestell-Nr.: 250 025 9

### Paint

For touching up damaged surfaces:

Topcoat spray, black grey,  
RAL 7021, 400 ml spray can.  
Order no.: 250 009 9

Topcoat spray, yellow green,  
RAL 6018, 400 ml spray can.  
Order no.: 250 000 9

Topcoat spray, signal yellow,  
RAL 1003, 400 ml spray can.  
Order no.: 250 025 9

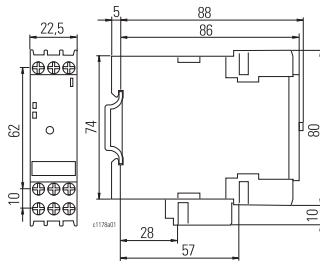
### Peinture

Pour la retouche de surfaces peintes détériorées :  
Peinture de finition, gris noir,  
RAL 7021, bombe à aérosol de 400 ml.  
N° de commande : 250 009 9

Peinture de finition, vert jaune,  
RAL 6018, bombe à aérosol de 400 ml.  
N° de commande : 250 000 9

Peinture de finition, jaune de sécurité, RAL 1003,  
bombe à aérosol de 400 ml.  
N° de commande : 250 025 9

## B100



### Auslösegeräte für Kaltleiter-Temperaturüberwachung

Zum Einbau in eine bauseitige Schutzsteuerung (Lieferung lose). Für Hub- und Fahrmotor ist je ein Auslösegerät für die Kaltleiterfühler erforderlich. Bei 2 Fahrmotoren in 2-touriger Ausführung (Drehgestellfahrwerk) ist für jeden Fahrmotor ein Auslösegerät erforderlich.

### Tripping devices for PTC thermistor temperature control

For installing in customer's contactor control (supplied separately). A tripping device is required for both hoist and travel motors. In the case of two 2-speed travel motors (articulated trolleys) a tripping device is required for each.

### Disjoncteurs pour surveillance de la température par thermistance

Destinés à être installés dans une commande par contacteurs fournie par le client (livraison à l'état non monté). Pour le moteur de levage et pour le moteur de direction il faut un disjoncteur pour la sonde à thermistance. S'il y a 2 moteurs de direction à 2 vitesses (chariots à boggies), il faut un disjoncteur pour chaque moteur de direction.





<b>C010</b>	<p><b>Auslegung</b> Hubwerk: - Seiltrieb: FEM 9.661 - Triebwerk: FEM 9.511 - Motor: FEM 9.683 Auslegung der Serienhubwerke nach DIN EN 14492-2. Die theoretische Nutzungsdauer eines Serienhubwerks beträgt 10 Jahre bei Triebwerkseinstufung nach FEM 9.511.</p>	<p><b>Design</b> Hoist: - Rope drive: FEM 9.661 - Mechanism: FEM 9.511 - Motor: FEM 9.683 Design of series hoists as per DIN EN 14492-2. The theoretical service life of a series hoist is 10 years when classified in duty groups acc. to FEM 9.511.</p>	<p><b>Conception</b> Palan : - Mouflage : FEM 9.661 - Mécanisme d'entraîn.: FEM 9.511 - Moteur : FEM 9.683 Conception des palans fabriqués en série selon DIN EN 14492-2. La durée d'utilisation théorique d'un palan fabriqué en série est 10 ans dans le cas d'une classification de l'entraînement selon FEM 9.511.</p>
<b>C014</b>	<p><b>Wärmeklasse</b> F / H (Ausnutzung/Isoliersystem) nach IEC/EN 60034-1</p>	<p><b>Thermal class</b> F / H (utilisation/insulation system) complying with IEC/EN 60034-1</p>	<p><b>Classe thermique</b> F / H (utilisation/système d'isolation) selon IEC/EN 60034-1</p>
<b>C020</b>	<p><b>Motor-Anschlussspannungen</b> Siehe A014, A015</p>	<p><b>Motor supply voltages</b> See A014, A015</p>	<p><b>Tensions d'alimentation des moteurs</b> Voir A014, A015</p>
<b>C021</b>	<p><b>Motortemperaturüberwachung</b> PTC Kaltleiter</p>	<p><b>Motor temperature control</b> PTC thermistor</p>	<p><b>Surveillance de la température des moteurs</b> Sondes à thermistance (PTC).</p>
<b>C023</b>	<p><b>EMV</b> Schützsteuerung: EN 61000-6-4 - Fachgrundnormen Störaussendung für Industriebereiche EN 61000-6-2 - Fachgrundnormen Störfestigkeit für Industriebereiche</p> <p>Umrichtersteuerung: EN 61800-3 - Produktnorm für drehzahlveränderbare Antriebssysteme Die Einsatzumgebung ist 2. Umgebung (Industriebereich) - Kategorie C3</p>	<p><b>EMC</b> Contactor control: EN 61000-6-4 - Generic standards Emitted interference for industrial areas EN 61000-6-2 - Generic standards Interference resistance for industrial areas</p> <p>Frequency inverter control: EN 61800-3 - Product standard for variable speed drive systems The installation environment is 2nd environment (industry) - Category C3</p>	<p><b>CEM</b> Commande par contacteurs : EN 61000-6-4 - Normes génériques Émission parasite pour milieux industriels EN 61000-6-2 - Normes génériques Immunité aux perturbations pour milieux industriels</p> <p>Commande par convertisseur de fréquence : EN 61800-3 - Norme de produit pour systèmes d'entraînement à vitesse variable L'environnement d'utilisation est le 2ème environnement (milieu industriel) - Catégorie C3</p>
<b>C024</b>	<p><b>Inkrementalgeber</b> zweispurig, HTL-Signalpegel SHF: 600 Impulse/Umdrehung Betriebsspannung/Signalpegel 10...30 VDC</p>	<p><b>Incremental sensor</b> two tracks, HTL signal level SHF: 600 pulses/rotation Operating voltage/signal level 10...30 VDC</p>	<p><b>Capteur incrémentiel</b> bipiste, niveau de signal HTL SHF : 600 impulsions/tour Tension de service/niveau de signal 10...30 VDC</p>

1



## C040

**Schutzart EN 60529 / IEC**  
(Hubwerk mit Steuerung für  
polumschaltbare Hubmotoren)  
Standard: IP 55  
Option: IP 66  
Handsteuergerät: IP 65

Frequenzsteuerung IP 54/21  
(Durchstecktechnik).  
Ausgelegt für den Einsatz in der  
Halle, Einsatz im Freien auf  
Anfrage.

**Protection class EN 60529 / IEC**  
(Hoist with control equipment and  
travel drive)  
Standard: IP 55  
Option: IP 66  
Control pendant: IP 65

Frequency control IP 54/21  
(through panel mounting).  
Designed for indoor use, design  
for outdoor use on request.

**Type de protection NE 60529/C.E.I.**  
(Palan avec commande et groupe  
motorréducteur de translation)  
Standard: IP 55  
Option: IP 66  
Boîte de commande: IP 65

Commande par fréquence IP 54/21  
(câblage traversant traditionnel).  
Conçue pour utilisation en atelier  
fermé, mise en œuvre en plein air  
sur demande.

## C050

**Zulässige Umgebungstemperatu-  
ren**  
Standard:  
SH: -20°C ... +40°C  
SHF: -10°C ... +40°C,  
betauungsfrei

Option:  
SH: -40°C ... +70°C  
SHF: -30°C ... +70°C  
auf Anfrage

**Permissible ambient tempera-  
tures**  
Standard:  
SH: -20°C ... +40°C  
SHF: -10°C ... +40°C,  
non-dewing

Option:  
SH: -40°C ... +70°C  
SHF: -30°C ... +70°C  
on request

**Températures ambiantes  
admissibles**  
Standard:  
SH: -20°C ... +40°C  
SHF: -10°C ... +40°C,  
sans condensation

Option:  
SH: -40°C ... +70°C  
SHF: -30°C ... +70°C  
sur demande

## C051

**Zulässige Feuchtebeanspruchung**  
Relative Luftfeuchtigkeit  $\leq 95\%$ ,  
Betauung ist nicht zulässig

**Permissible humidity conditions**  
Relative humidity  $\leq 95\%$ ,  
Dewing not permissible

**Humidité admissible**  
Humidité relative de l'air  $\leq 95\%$ ,  
condensation inadmissible

## C052

**Aufstellhöhe**  
max. 1000 m ü.N.N.

**Installation altitude**  
max. 1000 m above sea level.

**Altitude d'implantation**  
max. 1000 m au-dessus du niveau  
de la mer



**Bitte beachten:**

**Sondermaßnahmen** sind notwendig bei Vorliegen einer der folgenden Einsatzbedingungen, bitte fragen Sie an!

- Einsatz im Freien (Überdachung, ...)
- Einsatz in anderen Temperaturbereichen (Leistungsreduzierung, Klimagerät, Heizung, ...)
- Bei direkter Sonneneinstrahlung (Sonnenschutzdach)
- Bei relativer Luftfeuchtigkeit > 90% siehe Sonderbeschichtung A061 und A062
- Salzwassereinfluss (Schaltschrank aus Edelstahl, ...)
- Korrosive Atmosphäre (Belüftung, ...)
- Starke mechanische Beanspruchung durch Vibrationen und Stöße
- Höhere Aufstellhöhe (Lastreduzierung, ...)
- Höhere Netzspannung (zusätzliche Wicklungsisolation, Sinusfilter, ...)

sowie bei anderen, nicht genannten abnormalen Einsatzbedingungen.

**Please note:**

**Special precautions** must be taken if any of the following operating conditions apply, please enquire!

- Outdoor use (roof, ...)
- Use in other temperature ranges (reduction of rating, air conditioner, space heating, ...)
- Direct exposure to sunlight (sun protection)
- Relative humidity > 90% see paint systems A061 an A062
- Exposure to seawater (stainless steel panel box, ...)
- Corrosive atmosphere (ventilation, ...)
- High mechanical stress from vibrations and impact
- High installation altitude (load reduction, ...)
- Higher mains voltage (additional winding insulation, sinus filter, ...)

and in other off-standard operating conditions not listed here.

**Prière d'observer :**

**Des mesures spéciales** sont nécessaires si l'une des conditions d'utilisation suivantes d'utilisation se présente. Veuillez nous consulter !

- Utilisation en plein air (toiture, ...)
- Utilisation dans d'autres plages de température (réduction de puissance, climatiseur, chauffage, ...)
- En cas d'exposition directe au soleil (toit pare-soleil)
- En cas d'humidité relative de l'air > 90% voir peinture A061 et A062
- Influence de l'eau salée (armoire électrique en acier inox, ...)
- Atmosphère corrosive (ventilation, ...)
- Fortes contraintes mécaniques dues à des vibrations, des chocs
- Altitude plus élevée d'implantation (réduction de charge, ...)
- Tension secteur plus élevée (isolation supplémentaire du bobinage, filtre sinus, ...)

ainsi que d'autres conditions d'utilisation anormales non mentionnées ici.

**Schaltschrank** großflächig erden. Schutzleiter mindestens 10 mm<sup>2</sup> Cu.

**Earth panel box** over a wide area. PE at least 10 mm<sup>2</sup> Cu.

**Mettre l'armoire électrique à la terre** avec grande surface de contact. Fil de masse au moins 10 mm<sup>2</sup> Cu.

**Geschirmte Leitung** vom Frequenzumrichter zum Motor nicht erforderlich.

**Shielded cable** from frequency inverter to motor not necessary.

**Câble blindé**, du convertisseur de fréquence au moteur, pas nécessaire.

War das **Gerät mehr als 1 Jahr außer Betrieb**, sind vor erneuter Inbetriebnahme die Sondermaßnahmen gemäß Betriebsanleitung zu beachten.

**If apparatus has been out of commission for more than 1 year**, the special measures listed in the operating instructions must be observed.

**Si l'appareil a été plus d'un an hors service**, il convient d'observer, avant la remise en service, les mesures spéciales figurant dans la notice d'utilisation.

**Lieferung ohne Steuerung**

Aus Sicherheits- und Gewährleistungsgründen empfehlen wir dringend den Seilzug SHF nur zusammen mit unserer Steuerung einzusetzen.

**Supply without control**

To ensure safety and for reasons of liability, we urgently recommend using the SHF wire rope hoist only in combination with our control.

**Livraison sans commande**

Pour des raisons de sécurité et de garantie, nous recommandons instamment de ne mettre en œuvre le palan à câble SHF qu'avec notre commande.



**C060**

**Polumschaltbare Hubmotoren**

**Pole-changing hoist motors**

**Moteurs de levage à commutation de polarité**

Hubmotor Hoist motor Moteur de levage *3	50 Hz												Netzanschlussicherung Main fuse Fusible de connexion gL / gG *2			
	kW	% ED DC FM	c/h	220...240 V		380...415 V		420...460 V		500...525 V		cos phi <sub>K</sub>	220...	380...	420...	500...
				I <sub>N</sub> [A]	I <sub>K</sub> [A]	I <sub>N</sub> [A]	I <sub>K</sub> [A]	I <sub>N</sub> [A]	I <sub>K</sub> [A]	I <sub>N</sub> [A]	I <sub>K</sub> [A]		240 V	415 V	460 V	525 V
12/2H33-MF	0,35/2,4	20/60	480/240	6,4/10,4	13,2/67,8	3,7/6,0	7,6/39,0	3,4/5,5	6,9/35,5	3,0/4,8	6,1/31,2	0,78/0,83	20	16	16	16
	0,4/2,9	20/50	360/180	6,6/12,2		3,8/7,0		3,5/6,4		3,0/5,6						
	0,5/3,6	20/40	240/120	7,1/14,0		4,1/8,2		3,7/7,5		3,3/6,6						
12/2H42-MF	0,4/2,9	20/60	480/240	8,7/12,2	15,0/76,5	5,0/7,0	8,6/44,0	4,5/6,4	7,8/40,0	4,0/5,6	6,9/35,2	0,77/0,84	20	16	16	16
	0,5/3,6	20/50	360/180	8,7/14,6		5,0/8,4		4,5/7,6		4,0/6,7						
	0,7/4,5	20/40	240/120	9,6/17,0		5,5/9,9		5,0/9,0		4,4/7,9						
12/2H62-MF	1,0/6,0	20/60	480/240	15,5/23,5	27,8/144,0	8,9/13,5	16,0/83,0	8,1/12,3	14,5/75,5	7,1/10,8	12,8/66,4	0,69/0,77	50	25	25	20
	1,2/7,5	20/50	360/180	16,0/28,0		9,0/16,0		8,2/14,5		7,2/13,0						
12/2H71-MF *1	1,0/6,0	20/60	480/240	15,5/23,5	27,8/144,0	8,9/13,5	16,0/83,0	8,1/12,3	14,5/75,5	7,1/10,8	12,8/66,4	0,69/0,77	50	32	25	25
	1,2/7,5	20/50	360/180	15,7/28,3		9,0/16,3		8,2/14,8		7,2/13,0						
	1,4/9,0	20/40	240/120	19,0/33,0		11,0/19,0		10,0/17,3		8,8/15,0						
12/2H72-MF *1	2,0/12,0	20/50	360/180	20,9/43,5	43,5/252,0	12,0/25,0	25,0/145,0	10,9/22,7	22,7/132,0	9,6/20,0	20,0/116,0	0,68/0,67	80	50	50	32
	2,5/15,0	20/40	240/120	24,0/56,0		14,0/32,0		12,7/29,0		11,0/26,0						
12/2H91-MF *1	5,0/30,0	20/40	240/120	45,0/101,0	78,3/435,0	26,0/58,0	45,0/250,0	24,0/53,0	40,9/227,0	21,0/47,0	36,0/200,0	0,60/0,70	100	63	63	50

Hubmotor Hoist motor Moteur de levage *3	50 Hz										Netzanschlussicherung Main fuse Fusible de connexion gL / gG *2		
	kW	% ED DC FM	c/h	220...240 V		380...415 V		480...525 V		cos phi <sub>K</sub>	220...	380...	480...
				I <sub>N</sub> [A]	I <sub>K</sub> [A]	I <sub>N</sub> [A]	I <sub>K</sub> [A]	I <sub>N</sub> [A]	I <sub>K</sub> [A]		240 V	415 V	525 V
12/2H73 *1	3,1/19,0	20/50	360/180	38,3/62,6	76,5/423,0	22,0/36,0	44,0/243,0	17,6/28,8	35,2/194,0	0,59/0,63	100	63	63
	3,8/24,0	20/40	240/120	38,3/83,5		22,0/48,0		17,6/38,4					
24/4H92 *1	5,6/38,0	13/27	160/80	-	-	53,0/73,0	76,0/471,0	42,4/58,4	60,8/377,0	0,51/0,63	-	100	80

\*1 Betrieb nur mit spezieller Anlauf- und Bremschaltung zwingend über 12- bzw. 24-polige Wicklung. H91/H92 mit Fremdbelüftung.  
 \*2 Bei der Auswahl der Netzanschlussicherung wurden der 2-polige Anzugsstrom vom Haupthub und der Nennstrom vom Fahrwerk berücksichtigt.  
 \*3 Die Motoren sind für Betriebsspannungsbereiche ausgelegt. Auf den Betriebsspannungsbereich gilt zusätzlich die Toleranz der Spannung von ±5% und der Frequenz von ±2% nach IEC/EN 60034, bei deren Ausnutzung die zulässige Grenztemperatur der Wärme-Klasse um 10 K überschritten werden darf. Es wird der max. Strom im Betriebsspannungsbereich angegeben.

\*1 Operation always with special starting and braking circuit via 12- or 24-pole winding. H91/H92 with forced ventilation.  
 \*2 The 2-pole starting current of the main hoist and the nominal current of the trolley were taken into account when selecting the main fuse.  
 \*3 The motors are designed for operating voltage ranges. In addition, acc. to IEC/EN 60034 a voltage tolerance of ±5% and a frequency tolerance of ±2% are applicable on top of the operating voltage range. If these are fully utilised, the permissible limit temperature of the temperature class may be exceeded by 10 K. The maximum current occurring in the operating voltage range is given.

\*1 Fonctionnement seulement avec couplage de démarrage et de freinage spécial impérativement par bobinage à 12 ou 24 pôles. H91/H92 avec ventilation forcée.  
 \*2 Le courant de démarrage à 2 pôles du levage principal et le courant nominal du chariot ont été tenus en compte pour la sélection du fusible de connexion.  
 \*3 Les moteurs sont conçus pour les plages de tension de service. À la plage de tension de service s'ajoute la tolérance de la tension de ±5% et la tolérance de la fréquence de ±2% selon C.E.I./NE 60034. Dans leur utilisation, la température limit admissible pour la classe d'isolement peut être dépassée de 10 K. Il est indiqué l'intensité maximale apparaissant dans la plage de tension de service.



**C060**

**Polumschaltbare Hubmotoren**

**Pole-changing hoist motors**

**Moteurs de levage à commutation de polarité**

Hubmotor Hoist motor Moteur de levage *3	60 Hz												Netzanschlussicherung Main fuse Fusible de connexion gL / gG *2			
	kW	% ED DC FM	c/h	208...230 V		360...400 V		440...480 V		575...600 V		cos phi <sub>K</sub>	208...	360...	440...	575...
				I <sub>N</sub> [A]	I <sub>K</sub> [A]	I <sub>N</sub> [A]	I <sub>K</sub> [A]	I <sub>N</sub> [A]	I <sub>K</sub> [A]	I <sub>N</sub> [A]	I <sub>K</sub> [A]		[A]			
													230 V	400 V	480 V	600 V
12/2H33-MF	0,4/2,9	20/60	480/240	8,2/12,5	15,3/89,9	4,7/7,3	8,8/52,1	3,9/6,0	7,3/43,0	3,1/4,8	5,8/34,4	0,73/0,77	25	20	16	16
	0,5/3,5	20/50	360/180	8,2/15,3		4,7/8,8		3,9/7,3		3,1/5,8						
	0,7/4,3	20/40	240/120	8,4/17,0		4,8/10,0		4,0/8,3		3,2/6,6						
12/2H42-MF	0,5/3,5	20/60	480/240	10,2/15,1	17,6/102,0	5,9/8,7	10,2/59,3	4,9/7,2	8,4/49,0	3,9/5,8	6,7/39,2	0,74/0,78	25	20	16	16
	0,7/4,3	20/50	360/180	10,2/17,8		5,9/10,3		4,9/8,5		3,9/6,8						
	0,9/5,4	20/40	240/120	11,0/22,0		6,5/13,0		5,4/10,0		4,3/8,2						
12/2H62-MF	1,2/7,2	20/60	480/240	17,8/28,2	31,4/167,0	10,3/16,3	18,2/96,8	8,5/13,5	15,0/80,0	6,8/10,8	12,0/64,0	0,68/0,75	50	32	25	20
	1,4/9,0	20/50	360/180	18,0/33,0		10,5/19,0		8,7/16,0		7,0/12,8						
12/2H71-MF *1	1,2/7,2	20/60	480/240	17,8/28,2	31,4/167,0	10,3/16,3	18,2/96,8	8,5/13,5	15,0/80,0	6,8/10,8	12,0/64,0	0,68/0,75	63	32	32	25
	1,4/9,0	20/50	360/180	18,2/33,5		10,5/19,4		8,7/16,0		7,0/12,8						
	1,6/11,0	20/40	240/120	21,0/42,0		12,0/24,0		10,0/20,0		8,0/16,0						
12/2H72-MF *1	2,3/14,0	20/50	360/180	27,2/54,4	52,3/312,0	15,7/31,5	30,3/180,0	13,0/26,0	25,0/149,0	10,4/20,8	20,0/119,0	0,64/0,60	80	50	50	32
	3,0/18,0	20/40	240/120	27,0/67,0		16,0/39,0		13,0/32,0		10,0/26,0						
12/2H91-MF *1	6,0/36,0	20/40	240/120	54,0/121,0	94,1/523,0	31,5/70,0	54,5/303,0	26,0/58,0	45,0/250,0	21,0/47,0	36,0/200,0	0,60/0,70	125	63	63	50



Hubmotor Hoist motor Moteur de levage *3	60 Hz												Netzanschlussicherung Main fuse Fusible de connexion gL / gG *2			
	kW	% ED DC FM	c/h	220...240 V		380...415 V		440...480 V		550...600 V		cos phi <sub>K</sub>	220...	380...	440...	550...
				I <sub>N</sub> [A]	I <sub>K</sub> [A]	I <sub>N</sub> [A]	I <sub>K</sub> [A]	I <sub>N</sub> [A]	I <sub>K</sub> [A]	I <sub>N</sub> [A]	I <sub>K</sub> [A]		[A]			
													240 V	415 V	480 V	600 V
12/2H73 *1	3,7/22,8	20/50	360/180	44,0/72,0	88,0/486,0	25,3/41,4	50,6/279,0	22,0/36,0	44,0/243,0	17,6/28,8	35,2/194,0	0,59/0,63	125	80	63	63
	4,5/28,8	20/40	240/120	44,0/96,0		25,3/55,2		22,0/48,0		17,6/38,4						
24/4H92 *1	6,8/46,0	13/27	160/80	-	-	61,0/84,0	87,4/542,0	53,0/73,0	76,0/471,0	42,4/58,4	60,8/377,0	0,51/0,63	-	125	100	80

Motorströme bei abweichenden Spannungen:

Motor currents at other voltages:

Courants des moteurs pour différentes tensions :

Formel

Formula

Formule

$$I_{xV} = I_{400V} \cdot \frac{400V}{xV}$$

\*1 Betrieb nur mit spezieller Anlauf- und Bremsschaltung zwingend über 12- bzw. 24-polige Wicklung. H91/H92 mit Fremdbelüftung.  
 \*2 Bei der Auswahl der Netzanschlussicherung wurden der 2-polige Anzugsstrom vom Hauptthub und der Nennstrom vom Fahrwerk berücksichtigt.  
 \*3 Die Motoren sind für Betriebsspannungsbereiche ausgelegt. Auf den Betriebsspannungsbereich gilt zusätzlich die Toleranz der Spannung von ±5% und der Frequenz von ±2% nach IEC/EN 60034, bei deren Ausnutzung die zulässige Grenztemperatur der Wärme-Klasse um 10 K überschritten werden darf. Es wird der max. Strom im Betriebsspannungsbereich angegeben.

\*1 Operation always with special starting and braking circuit via 12- or 24-pole winding. H91/H92 with forced ventilation.  
 \*2 The 2-pole starting current of the main hoist and the nominal current of the trolley were taken into account when selecting the main fuse.  
 \*3 The motors are designed for operating voltage ranges. In addition, acc. to IEC/EN 60034 a voltage tolerance of ±5% and a frequency tolerance of ±2% are applicable on top of the operating voltage range. If these are fully utilised, the permissible limit temperature of the temperature class may be exceeded by 10 K. The maximum current occurring in the operating voltage range is given.

\*1 Fonctionnement seulement avec couplage de démarrage et de freinage spécial impérativement par bobinage à 12 ou 24 pôles.  
 \*2 Le courant de démarrage à 2 pôles du levage principal et le courant nominal du chariot ont été tenus en compte pour la sélection du fusible de connexion.  
 \*3 Les moteurs sont conçus pour les plages de tension de service. À la plage de tension de service s'ajoute la tolérance de la tension de ±5% et la tolérance de la fréquence de ±2% selon C.E.I./NE 60034. Dans leur utilisation, la température limit admissible pour la classe d'isolement peut être dépassée de 10 K. Il est indiqué l'intensité maximale apparaissant dans la plage de tension de service.



**C061**

**Frequenzgesteuerte Hubmotoren**

**Frequency controlled hoist motors**

**Moteurs de levage à commande par fréquence**

Hubmotor Hoist motor Moteur de levage *3	100 Hz					Netzanschlussicherung Main fuse Fusible de connexion	
	kW	% ED DC FM	380...415 V	500...525 V	cos φ N	380...415 V	500...525 V
			I <sub>N</sub> [A]	I <sub>N</sub> [A]		[A]	
4HS3	2,4	80	7,6	6,1	0,58	16	10
	2,9	80	8,3	6,6	0,65		
	3,6	70	9,3	7,4	0,72		
	4,5	60	10,7	8,6	0,78		
4HS5	6,0	80	15,5	12,4	0,67	25	16
	7,5	70	18,0	14,4	0,74		
	9,0	60	21,0	16,8	0,78		
4HS7	12,0	80	24,0	19,2	0,77	50	25
	15,0	70	28,0	22,4	0,82		
4HS8	18,0	70	34,0	27,2	0,86	50	32
	23,0	60	42,0	33,6	0,88		
4HSA	28,0	70	57,0	45,6	0,83	80	50
	35,0	60	64,0	51,2	0,85		

Hubmotor Hoist motor Moteur de levage *3	120 Hz					Netzanschlussicherung Main fuse Fusible de connexion	
	kW	% ED DC FM	440...480 V	575...600 V	cos φ N	440...480 V	575...600 V
			I <sub>N</sub> [A]	I <sub>N</sub> [A]		[A]	
4HS3	2,9	80	7,5	6,0	0,63	16	10
	3,5	80	8,1	6,5	0,70		
	4,3	70	9,3	7,4	0,76		
	5,4	60	10,8	8,6	0,80		
4HS5	7,2	80	17,0	13,6	0,69	25	16
	9,0	70	19,0	15,2	0,75		
	11,0	60	22,0	17,6	0,78		
4HS7	14,0	80	23,0	18,4	0,80	50	25
	18,0	70	26,0	20,8	0,84		
4HS8	21,0	70	36,0	28,8	0,86	50	32
	27,0	60	44,0	35,2	0,88		
4HSA	34,0	70	56,0	44,8	0,86	80	50
	42,0	60	65,0	52,0	0,87		

\*3 Die Motoren sind für Betriebsspannungsbereiche ausgelegt. Auf den Betriebsspannungsbereich gilt zusätzlich die Toleranz der Spannung von ±5% und der Frequenz von ±2% nach IEC/EN 60034, bei deren Ausnutzung die zulässige Grenztemperatur der Wärme-kategorie um 10 K überschritten werden darf. Es wird der max. Strom im Betriebsspannungsbereich angegeben.

\*3 The motors are designed for operating voltage ranges. In addition, acc. to IEC/EN 60034 a voltage tolerance of ±5% and a frequency tolerance of ±2% are applicable on top of the operating voltage range. If these are fully utilised, the permissible limit temperature of the temperature class may be exceeded by 10 K. The maximum current occurring in the operating voltage range is given.

\*3 Les moteurs sont conçus pour les plages de tension de service. A la plage de tension de service s'ajoute la tolérance de la tension de ±5% et la tolérance de la fréquence de ±2% selon C.E.I./NE 60034. Dans leur utilisation, la température limit admissible pour la classe d'isolement peut être dépassée de 10 K. Il est indiqué l'intensité maximale apparaissant dans la plage de tension de service.



**C070**

**Polumschaltbare Fahrmotoren  
für Einschienenfahrwerke**

**Pole-changing travel motors  
for monorail trolleys**

**Moteurs de direction à commuta-  
tion de polarité  
pour chariots monorail**

kg				50 Hz			60 Hz		
				2,5/10 m/min	5/20 m/min	8/32 m/min	3,2/12,5 m/min	6,3/25 m/min	10/40 m/min
				Typ/Type kW 20/40%ED/DC/FM	Typ/Type kW 20/40%ED/DC/FM	Typ/Type kW 20/40%ED/DC/FM	Typ/Type kW 20/40%ED/DC/FM	Typ/Type kW 20/40%ED/DC/FM	Typ/Type kW 20/40%ED/DC/FM
500... ...1250	SH 3 / 4 / 5	SH 3 SH 4	SH 3 SH 4008	SF 17219123 0,09/0,37	SF 17113123 0,09/0,37	SF 17109123 0,09/0,37	SF 17219123 0,11/0,44	SF 17113123 0,11/0,44	SF 17109123 0,11/0,44
1600... ...3200	SH 5 - L4 *3			SF 17219123 0,09/0,37	SF 17113123 0,09/0,37	SF 17109123 0,09/0,37	SF 17219123 0,11/0,44	SF 17113123 0,11/0,44	SF 17109123 0,11/0,44
4000... ...5000			SH 4010 SH 4012	SF 17219123 0,09/0,37	SF 17113123 0,09/0,37	SF 17109133 0,13/0,55	SF 17219123 0,11/0,44	SF 17113123 0,11/0,44	SF 17109133 0,16/0,66
6300			SH 4016			SF 17209313 0,32/1,25			SF 17209313 0,36/1,50
3200		SH 5016		SF 17219123 0,09/0,37	SF 17213123 0,09/0,37	SF 17209123 0,09/0,37	SF 17219123 0,11/0,44	SF 17213123 0,11/0,44	SF 17209123 0,11/0,44
4000... ...6300		SH 5020 SH 5025 SH 5032	SH 5016			SF 17209133 0,13/0,55			SF 17209133 0,16/0,66
8000... ...10000			SH 5020 SH 5025		SF 17213133 0,13/0,55	SF 17209313 0,32/1,25		SF 17213133 0,16/0,66	SF 17209313 0,36/1,50
12500			SH 5032		SF 17213313 0,32/1,25			SF 17213313 0,36/1,50	
5000... ...6800		SHR 6025 SHR 6032		SF 17219123 0,09/0,37	SF 17213123 0,09/0,37	SF 17209133 *4 0,13/0,55	SF 17219123 0,11/0,44	SF 17213123 0,11/0,44	SF 17209133 *4 0,16/0,66
8000... ...12500		SH 6040 SH 6050 SH 6063	SHR 6		SF 17213133 0,13/0,55	SF 17209313 0,32/1,25 *1		SF 17213133 0,16/0,66	SF 17209313 0,36/1,50 *1
12501... ...16000					SF 17213313 0,32/1,25			SF 17213313 0,36/1,50	
16000... ...25000			SH 6040 SH 6050 SH 6063	2x SF 17219123 2x 0,09/0,37	2x SF 17213133 2x 0,13/0,55 (2x SF 17213123 0,09/0,37 für/for/pour SH6040-4/1)	2x SF 17209313 2x 0,32/1,25	2x SF 17219123 2x 0,11/0,44	2x SF 17213133 2x 0,16/0,66 (2x SF 17213123 2x 0,11/0,44 für/for/pour SH6040-4/1)	2x SF 17209313 2x 0,36/1,50

1

**Polumschaltbare Fahrmotoren  
für Zweischienenfahrwerke**

**Pole-changing travel motors  
for double rail crabs**

**Moteurs de direction à commuta-  
tion de polarité pour chariots birail**

kg				50 Hz			60 Hz		
				2,5/10 m/min	5/20 m/min	8/32 m/min	3,2/12,5 m/min	6,3/25 m/min	10/40 m/min
				Typ/Type kW 20/40%ED/DC/FM	Typ/Type kW 20/40%ED/DC/FM	Typ/Type kW 20/40%ED/DC/FM	Typ/Type kW 20/40%ED/DC/FM	Typ/Type kW 20/40%ED/DC/FM	Typ/Type kW 20/40%ED/DC/FM
1000... ...3200		SH 3 SH 4	SH 3 SH 4008	SF 17219123 0,09/0,37	SF 17213123 0,09/0,37	SF 17209123 0,09/0,37	SF 17219123 0,11/0,44	SF 17213123 0,11/0,44	SF 17209123 0,11/0,44
4000... ...5000			SH 4010 SH 4012			SF 17209133 0,13/0,55			SF 17209133 0,16/0,66
6300			SH 4016			auf Anfrage on request sur demande			auf Anfrage on request sur demande
4000... ...6300		SH 5016 SH 5020 SH 5025	SH 5016	SF 25832133 0,13/0,55	SF 25226123 0,09/0,37	SF 25222133 0,13/0,55	SF 25832133 0,16/0,66	SF 25226123 0,11/0,44	SF 25222133 0,16/0,66
8000... ...10000			SH 5020 SH 5025		SF 25226133 0,13/0,55	SF 25222313 0,32/1,25		SF 25226133 0,16/0,66	SF 25222313 0,36/1,50
5000		SHR 6025		SF 25834133 0,13/0,55	SF 25228133 0,13/0,55	SF 25224133 0,13/0,55	SF 25834133 0,16/0,66	SF 25228133 0,16/0,66	SF 25224133 0,16/0,66
6300... ...10000		SH 5032 SHR 6032 SH 6040 SH 6050	SHR 6025			SF 25224313 0,32/1,25			SF 25224313 0,36/1,50
12500		SH 6063	SH 5032 SHR 6032		SF 25228313 0,32/1,25			SF 25228313 0,36/1,50	
16000			SHR 6040			SF 25224423 0,50/2,0			SF 25224423 0,60/2,40
16000... ...25000			SH 6040 SH 6050 SH 6063	SF 35836133 0,13/0,55 *2	SF 35230313 0,32/1,25	SF 35226423 0,50/2,0 *2	SF 35836133 0,16/0,66 *2	SF 35230313 0,36/1,50	SF 35226423 0,60/2,40 *2

\*1 Nur bis 14000 kg  
\*2 Nur bis 22000 kg  
\*3 2 Fahrtriebe bei 1/1  
\*4 Nur bis 6300 kg

\*1 Only up to 14000 kg  
\*2 Only up to 22000 kg  
\*3 1/1 with 2 travel drives  
\*4 Only up to 6300 kg

\*1 Seulement jusqu'à 14000 kg  
\*2 Seulement jusqu'à 22000 kg  
\*3 1/1 avec 2 entraînements  
\*4 Seulement jusqu'à 6300 kg





**C070**

**Weitere Fahrmotordaten**

**Further travel motor data**

**Autres caractéristiques des moteurs de direction**

Kennziffer Code No. Chiffre	Typ Type	50 Hz											
		P	n1	TN	TA	TH	TB	J	cos φ N	cos φ K	ED DC FM	Ac	PB
		[kW]	[1/min]	[Nm]	[Nm]	[Nm]	[Nm]	[kgm <sup>2</sup> ]			[%]	[(1/h)s]	[W]
123	8/2F12/220.223	0,09/0,37	590/2420	1,46	3,9/3,6	2,3/2,3	1,3	0,0058	0,55/0,83	0,77/0,93	20/40	800	54
133	8/2F13/220.233	0,13/0,55	600/2540	2,07	5,1/5,1	3,5/3,5	2,5	0,0085	0,55/0,82	0,72/0,92	20/40	500	54
313	8/2F31/210.423	0,32/1,25	660/2550	4,68	7,6/10,5	6,4/6,8	5,0	0,0165	0,69/0,88	0,89/0,90	20/40	600	84
423	8/2F42/210.433	0,50/2,00	665/2680	7,13	12,0/17,4	9,2/10,4	8,0	0,0287	0,74/0,95	0,87/0,90	20/40	360	84
523	8/2F52/210.523	0,80/3,20	610/2550	11,98	21,0/24,0	16,0/18,0	13,0	0,0408	0,74/0,96	0,83/0,82	20/40	300	100

Kennziffer Code No. Chiffre	Typ Type	50 Hz					
		I <sub>N</sub>			I <sub>K</sub>		
		220...240 V	380...415 V	480...525 V	220...240 V	380...415 V	480...525 V
		[A]	[A]	[A]	[A]	[A]	[A]
123	8/2F12/220.223	1,7/2,3	1,0/1,3	0,8/1,0	2,4/5,6	1,4/3,2	1,1/2,6
133	8/2F13/220.233	2,1/2,8	1,2/1,6	1,0/1,3	2,8/7,6	1,6/4,5	1,3/3,6
313	8/2F31/210.423	2,4/5,2	1,4/3,0	1,1/2,4	5,0/16,0	2,9/9,2	2,3/7,4
423	8/2F42/210.433	3,1/7,0	1,8/4,0	1,4/3,2	7,7/28,0	4,4/16,0	3,5/13,0
523	8/2F52/210.523	4,7/12,7	2,7/7,3	2,2/5,8	10,6/43,0	6,1/25,0	4,9/20,0

Kennziffer Code No. Chiffre	Typ Type	60 Hz											
		P	n1	TN	TA	TH	TB	J	cos φ N	cos φ K	ED DC FM	Ac	PB
		[kW]	[1/min]	[Nm]	[Nm]	[Nm]	[Nm]	[kgm <sup>2</sup> ]			[%]	[(1/h)s]	[W]
123	8/2F12/220.223	0,11/0,44	710/2900	1,46	3,9/3,6	2,3/2,3	1,3	0,0058	0,55/0,83	0,77/0,93	20/40	800	54
133	8/2F13/220.233	0,16/0,66	720/3050	2,07	5,1/5,1	3,5/3,5	2,5	0,0085	0,55/0,82	0,72/0,92	20/40	500	54
313	8/2F31/210.423	0,36/1,50	790/3060	4,68	7,6/10,5	6,4/6,8	5,0	0,0165	0,69/0,88	0,89/0,90	20/40	600	84
423	8/2F42/210.433	0,60/2,40	800/3220	7,13	12,0/17,4	9,2/10,4	8,0	0,0287	0,74/0,95	0,87/0,90	20/40	360	84
523	8/2F52/210.523	0,90/3,80	730/3060	11,98	21,0/24,0	16,0/18,0	13,0	0,0408	0,74/0,96	0,83/0,82	20/40	300	100

Kennziffer Code No. Chiffre	Typ Type	60 Hz					
		I <sub>N</sub>			I <sub>K</sub>		
		380...415 V	440...480 V	550...600 V	380...415 V	440...480 V	550...600 V
		[A]	[A]	[A]	[A]	[A]	[A]
123	8/2F12/220.223	1,2/1,5	1,0/1,3	0,8/1,0	1,6/3,7	1,4/3,2	1,1/2,6
133	8/2F13/220.233	1,4/1,8	1,2/1,6	1,0/1,3	1,8/5,2	1,6/4,5	1,3/3,6
313	8/2F31/210.423	1,6/3,5	1,4/3,0	1,1/2,4	3,3/10,6	2,9/9,2	2,3/7,4
423	8/2F42/210.433	2,1/4,6	1,8/4,0	1,4/3,2	5,1/19,0	4,4/16,0	3,5/13,0
523	8/2F52/210.523	3,1/8,4	2,7/7,3	2,2/5,8	7,0/29,0	6,1/25,0	4,1/16,7

Ac [(1/h) s] Schalthäufigkeitsfaktor  
 cos φ K Leistungsfaktor (Kurzschluss)  
 cos φ N Leistungsfaktor (Nenn)  
 ED/DC/FM [%] Einschaltdauer  
 IK [A] Kurzschlussstrom  
 IN [A] Nennstrom  
 J [kgm<sup>2</sup>] Massenträgheitsmoment  
 n1 [1/min] Motordrehzahl  
 P [kW] Motorleistung  
 PB [W] Spulenleistung (Bremse)  
 TA [Nm] Motoranlaufmoment  
 TB [Nm] Bremsmoment (Motorwelle)  
 TH [Nm] Hochlaufmoment (Motorwelle)  
 TN [Nm] Motornennmoment

Switching frequency factor  
 Power factor (short circuit)  
 Power factor (nominal)  
 Duty cycle  
 Short circuit current  
 Nominal current  
 Moment of inertia  
 Motor speed  
 Motor output  
 Coil output (brake)  
 Motor starting torque  
 Braking torque (motor shaft)  
 Run-up torque (motor shaft)  
 Nominal motor torque

Facteur du nombre des commutations  
 Facteur de puissance (court-circuit)  
 Facteur de puissance (nominal)  
 Facteur de marche  
 Courant de court-circuit  
 Courant nominal  
 Moment d'inertie de masse  
 Vitesse du moteur  
 Puissance du moteur  
 Puissance de la bobine (frein)  
 Moment de démarrage du moteur  
 Moment de freinage (arbre moteur)  
 Moment d'accélération (arbre moteur)  
 Moment nominal du moteur

Motorströme bei abweichenden Spannungen:  
 Motor currents at other voltages:  
 Courants des moteurs pour différentes tensions :

440...480 V, 60 Hz = 380...415 V, 50 Hz

Formel/Formula/Formule

$$I_{xV} = I_{400V} \cdot \frac{400V}{xV}$$

Die Motoren sind für Betriebsspannungsbereiche ausgelegt. Auf den Betriebsspannungsbereich gilt zusätzlich die Toleranz der Spannung von ±5% und der Frequenz von ±2% nach IEC/EN 60034, bei deren Ausnutzung die zulässige Grenztemperatur der Wärmeklasse um 10 K überschritten werden darf.  
 Es wird der max. Strom im Betriebsspannungsbereich angegeben.

The motors are designed for operating voltage ranges. In addition, acc. to IEC/EN 60034 a voltage tolerance of ±5% and a frequency tolerance of ±2% are applicable on top of the operating voltage range. If these are fully utilised, the permissible limit temperature of the temperature class may be exceeded by 10 K.  
 The maximum current occurring in the operating voltage range is given.

Les moteurs sont conçus pour les plages de tension de service. À la plage de tension de service s'ajoute la tolérance de la tension de ±5% et la tolérance de la fréquence de ±2% selon C.E.I./NE 60034. Dans leur utilisation, la température limit admissible pour la classe d'isolement peut être dépassée de 10 K.  
 Il est indiqué l'intensité maximale apparaissant dans la plage de tension de service.


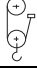


**C071**

**Frequenzgesteuerte Fahrmotoren  
für Einschienenfahrwerke**

**Frequency controlled travel  
motors  
for monorail trolleys**



**Moteurs de direction avec com-  
mande par fréquence  
pour chariots monorail**

				50/60 Hz	
	1/1 2/2-1	2/1 4/2-1	4/1	2,5...25 m/min Typ/Type kW	4...40 m/min Typ/Type kW
500...3200	SH 3 SH 4 SH 5	SH 3	SH 3	SF 17111184 0,75	SF 17107184 0,75
1000...4000		SH 4	SH 4008 SH 4010		
5000...6300			SH 4012 SH 4016		SF 17207384 2,20
1600...3200	SH 5 - L4			2x SF 17111184 2x 0,75	2x SF 17107184 2x 0,75
3200...5000		SH 5016 SH 5020 SH 5025 SHR 6025		SF 17211184 0,75	SF 17207184 0,75
6300...10000		SH 5032	SH 5016 SH 5020 SH 5025		SF 17207384 2,20
12500			SH 5032	SF 17211384 2,20	
6300...10000		SHR 6032 SHR 6040 SH 6040 SH 6050	SHR 6025	SF 17211184 0,75	
12500...16000		SH 6063	SHR 6032 SHR 6040		SF 17211384 2,20
20000			SH 6050	2x SF 17211184 2x 0,75	2x SF 17207384 2x 2,20
25000			SH 6063	2x SF 17211384 2x 2,20	

**Frequenzgesteuerte Fahrmotoren  
für Zweischienefahrwerke**

**Frequency controlled travel  
motors  
for double rail crabs**

**Moteurs de direction avec com-  
mande par fréquence  
pour chariots birail**

				50/60 Hz	
	1/1 2/2	2/1 4/2	4/1 8/2-1	2,5...25 m/min Typ/Type kW	4...40 m/min Typ/Type kW
1000...4000		SH 3 SH 4	SH 3 SH 4008 SH 4010	SF 17211184 0,75	SF 17207184 0,75
5000...6300			SH 4012 SH 4016		SF 17207384 2,20
3200...5000		SH 5016 SH 5020 SH 5025		SF 25224184 0,75	SF 25220184 0,75
6300...10000		SH 5032	SH 5016 SH 5020 SH 5025		SF 25220384 2,20
5000...8000		SHR 6 SH 6040		SF 25226184 0,75	SF 25222384 2,20
10000...16000		SH 6050 SH 6063	SH 5032 SHR 6	SF 25226384 2,20	
16000...20000			SH 6040 SH 6050	SF 35228384 2,20	SF 35224384 2,20
25000			SH 6063		SF 35224484 3,20





**C071**

Weitere Fahrmotordaten

Further travel motor data

Autres caractéristiques des moteurs de direction

380...415V, 50 Hz / 440...480V, 60 Hz

Kennziffer Code No. Chiffre	Typ Type	U1	f1		U2	f2	f3	f <sub>N</sub>	
		[V]	[Hz]		[V]	[Hz]	[Hz]	Y	Δ
184	4F18	380...415	50		380...415	50...100	100	50	100
384	4F38		60		440...480	50...100		60	120
484	4F48	440...480	60		60	120			

Kennziffer Code No. Chiffre	Typ Type	P		n1		TN	TA	TH	TB	Jrot	I <sub>N</sub>		I <sub>K</sub>	cos φ N	cos φ K	ED DC FM	R
		Y	Δ	Y	Δ						Y	Δ					
		[kW]	[kW]	[1/min]	[1/min]						[Nm]	[Nm]					
184	4F18	0,38	0,75	1220	2440	2,94	5,1	3,8	5	0,0005	1,1	2,2	2,7	0,73	0,82	60	18,8
384	4F38	1,10	2,20	1370	2740	7,7	17	13	13	0,0032	2,6	5,2	9,5	0,80	0,87	60	5,6
484	4F48	1,60	3,20	1425	2850	10,7	31	34	20	0,0057	4,3	8,6	23	0,71	0,83	60	2,6

480...525V, 50 Hz / 550...600V, 60 Hz

Kennziffer Code No. Chiffre	Typ Type	U1	f1		U2	f2	f3	f <sub>N</sub>	
		[V]	[Hz]		[V]	[Hz]	[Hz]	Y	Δ
184	4F18	480...525	50		480...525	50...100	100	50	100
384	4F38		60		550...600	50...100		60	120
484	4F48	550...600	60		60	120			

Kennziffer Code No. Chiffre	Typ Type	P		n1		TN	TA	TH	TB	Jrot	I <sub>N</sub>		I <sub>K</sub>	cos φ N	cos φ K	ED DC FM	R
		Y	Δ	Y	Δ						Y	Δ					
		[kW]	[kW]	[1/min]	[1/min]						[Nm]	[Nm]					
184	4F18	0,38	0,75	1220	2440	2,94	5,1	3,8	5	0,0005	0,9	1,8	2,2	0,73	0,82	60	29,7
384	4F38	1,10	2,20	1370	2740	7,7	17	13	13	0,0032	2,1	4,2	7,6	0,80	0,87	60	9,0
484	4F48	1,60	3,20	1425	2850	10,7	31	34	20	0,0057	3,4	6,9	18,4	0,71	0,83	60	4,1

cos φ K  
cos φ N  
ED/DC/FM  
f1  
f2  
f3  
f<sub>N</sub>  
I<sub>K</sub>  
I<sub>N</sub>  
Jrot  
n1  
P  
R  
TA  
TB  
TH  
TN  
U1  
U2

Leistungsfaktor (Kurzschluss)  
Leistungsfaktor (Nenn)  
Einschaltdauer  
Netzfrequenz  
Parametrierte Motorfrequenz (Regelfrequenz)  
Max. Regelfrequenz  
Motornennfrequenz  
Kurzschlussstrom  
Nennstrom  
Massenträgheitsmoment Rotor  
Motordrehzahl  
Motorleistung (f3 = 100 Hz)  
Klemmenwiderstand  
Motoranlaufmoment  
Bremsmoment (Motorwelle)  
Hochlaufmoment (Motorwelle)  
Motornennmoment  
Netzspannung  
Parametrierte Motorspannung am Frequenzumrichter

Power factor (short circuit)  
Power factor (nominal)  
Duty cycle  
Supply frequency  
Parametrised motor frequency (control frequency)  
Max. control frequency  
Rated motor frequency  
Short circuit current  
Nominal current  
Moment of inertia rotor  
Motor speed  
Motor output (f3 = 100 Hz)  
Terminal resistance  
Motor starting torque  
Braking torque (motor shaft)  
Run-up torque (motor shaft)  
Nominal motor torque  
Supply voltage  
Parametrised motor voltage at frequency inverter

Facteur de puissance (court-circuit)  
Facteur de puissance (nominal)  
Facteur de marche  
Fréquence de réseau  
Fréquence de moteur paramétrée (fréquence de contrôle)  
Fréquence de contrôle max.  
Fréquence nominale du moteur  
Courant de court-circuit  
Courant nominal  
Moment d'inertie de masse du rotor  
Vitesse du moteur  
Puissance du moteur (f3 = 100 Hz)  
Résistance aux bornes  
Moment de démarrage du moteur  
Moment de freinage (arbre moteur)  
Moment d'accélération (arbre moteur)  
Moment nominal du moteur  
Tension de réseau  
Tension de moteur paramétrée au convertisseur de fréquence

Motorströme bei abweichenden Spannungen:

Motor currents at other voltages:

Courants des moteurs pour différentes tensions :

Formel

Formula

Formule

$$I_{xV} = I_{400V} \cdot \frac{400V}{xV}$$



**C080**

**Max. Leitungslänge  
polumschaltbare Motoren**

**Max. cable length  
pole-changing motors**

**Longueur max. du câble  
moteurs à commutation de polarité**

1	2	3	4	5	6	7
Hubmotor Typ	Stationär Feste Verlegung im Installationsrohr - PVC Zuleitung Hubwerk	Laufkatze / Kran Feste Verlegung im Installationsrohr - PVC Zuleitung bis Einspeisepunkt (bauseitige Leitung bis Anfang Steigleitung)	Laufkatze Leitungsgirlande als flexible PVC-Leitung Vom Ende der Steigleitung bis zum Hebezeug	Steigleitung max. 10 m Feste Verlegung im Installationsrohr - PVC Vom Netzanschlussschalter bis Ende der Steigleitung	Kran Leitungsgirlande als flexible PVC-Leitung Vom Ende der Steigleitung entlang der Kranbahn bis zur Kransteuerung	Kran Leitungsgirlande als flexible PVC-Leitung Stromzuführung entlang der Kranbrücke bis zum Hebezeug
Hoist motor type	Stationary Fixed installation in PVC conduit Power supply to hoist	Crab / Crane Fixed installation in PVC conduit Power supply to infeed (customer's cable to start of rising mains)	Crab Festoon cable in free air - flexible PVC-sheathed cable From end of rising mains to hoist	Rising mains max. 10 m Fixed installation in PVC conduit From main isolator to end of rising mains	Crane Festoon cable in free air - flexible PVC-sheathed cable From end of rising mains along crane runway to crane control	Crane Festoon cable in free air - flexible PVC-sheathed cable Power supply along crane bridge to hoist
Type de moteur de levage	À poste fixe Dans tube d'installation en PVC Câble d'alimentation du palan	Chariot / Pont roulant Dans tube d'installation en PVC Câble d'alimentation jusqu'au point d'alimentation (câble fourni par le client jusqu'au commencement du câble montant)	Chariot Câble aérien en forme de guirlande - Câble sous PVC Du bout du câble montant jusqu'au palan	Câble montant max. 10 m Dans tube d'installation en PVC De l'interrupteur de secteur jusqu'au bout du câble montant	Pont roulant Câble aérien en forme de guirlande - Câble sous PVC Du bout du câble montant le long de la voie de roulement jusqu'à la commande du pont	Pont roulant Câble aérien en forme de guirlande - Câble sous PVC Alimentation le long de la poutre porteuse jusqu'au palan
	$\Delta U \leq 5\%$	$\Delta U \leq 1\%$	$\Delta U \leq 4\%$ (4 + 5)		$\Delta U \leq 1,5\%$ (5 + 6)	

**50 Hz**

	220-240 V			380-415 V			500-525 V			220-240 V			380-415 V			500-525 V			220-240 V			380-415 V			500-525 V								
	S	L1	L2	S	L1	L2	S	L1	L2	S	L3	L4	S	L3	L4	S	L3	L4	S	L4	L5	S	L4	L5	S	L5	L6						
	[mm²]	[m]	[mm²]	[m]	[mm²]	[m]	[mm²]	[m]	[mm²]	[m]	[mm²]	[m]	[mm²]	[m]	[mm²]	[m]	[mm²]	[m]	[mm²]	[m]	[mm²]	[m]	[mm²]	[m]	[mm²]	[m]	[mm²]	[m]					
12/2H33	6,0	40	2,5	51	1,5	48	10,0	13	4,0	16	2,5	15	6,0	25	2,5	33	1,5	30	10,0	4,0	3,0	10,0	9	2,5	8	2,5	13	6,0	19	2,5	24	1,5	23
12/2H42	10,0	59	4,0	71	2,5	70	16,0	18	6,0	20	4,0	21	10,0	38	4,0	47	2,5	46	16,0	6,0	4,0	16,0	17	6,0	20	4,0	21	10,0	28	4,0	34	2,5	33
12/2H62	16,0	54	6,0	62	4,0	64	25,0	16	10,0	20	6,0	19	16,0	36	6,0	42	4,0	43	25,0	10,0	6,0	25,0	15	10,0	20	6,0	18	16,0	26	6,0	30	4,0	31
12/2H71	16,0	54	6,0	62	4,0	64	25,0	16	10,0	20	6,0	19	16,0	36	6,0	42	4,0	43	25,0	10,0	6,0	25,0	15	10,0	20	6,0	18	16,0	26	6,0	30	4,0	31
12/2H72	25,0	58	10,0	68	6,0	64	35,0	15	16,0	21	10,0	21	35,0	52	10,0	47	6,0	48	35,0	16,0	16,0	35,0	13	16,0	22	6,0	15	25,0	27	10,0	33	6,0	31
12/2H91	35,0	44	16,0	60	10,0	59	35,0	9	16,0	12	10,0	12	35,0	24	10,0	23	6,0	24	35,0	16,0	16,0	50,0	4	16,0	8	6,0	7	50,0	31	16,0	30	10,0	29

	220-240 V			380-415 V			480-525 V			220-240 V			380-415 V			480-525 V			220-240 V			380-415 V			480-525 V								
	S	L1	L2	S	L1	L2	S	L1	L2	S	L3	L4	S	L3	L4	S	L3	L4	S	L4	L5	S	L4	L5	S	L5	L6						
12/2H73	35,0	50	16,0	69	10,0	67	35,0	10	16,0	14	10,0	13	35,0	32	10,0	30	10,0	47	50,0	25,0	16,0	50,0	11	16,0	14	10,0	14	50,0	35	16,0	34	10,0	33
24/4H92	-	25,0	55	16,0	55	-	50,0	22	35,0	24	-	25,0	39	16,0	39	-	50,0	35,0	-	35,0	16	25,0	19	-	25,0	27	16,0	27					

**60 Hz**

	360-400 V			440-480 V			575-600 V			360-400 V			440-480 V			575-600 V			360-400 V			440-480 V			575-600 V								
	S	L1	L2	S	L1	L2	S	L1	L2	S	L3	L4	S	L3	L4	S	L3	L4	S	L4	L5	S	L4	L5	S	L5	L6						
	[mm²]	[m]	[mm²]	[m]	[mm²]	[m]	[mm²]	[m]	[mm²]	[m]	[mm²]	[m]	[mm²]	[m]	[mm²]	[m]	[mm²]	[m]	[mm²]	[m]	[mm²]	[m]	[mm²]	[m]	[mm²]	[m]							
12/2H33	2,5	39	1,5	34	1,5	54	4,0	12	2,5	11	1,5	10	2,5	24	2,5	38	1,5	35	4,0	4,0	2,5	4,0	8	2,5	10	1,5	9	2,5	19	2,5	27	1,5	26
12/2H42	4,0	54	4,0	79	2,5	77	6,0	15	4,0	15	2,5	15	4,0	38	4,0	53	2,5	52	16,0	6,0	4,0	6,0	19	4,0	16	2,5	16	4,0	26	4,0	38	2,5	37
12/2H62	6,0	52	6,0	76	4,0	79	10,0	17	10,0	24	6,0	23	6,0	36	6,0	53	4,0	54	16,0	10,0	6,0	10,0	19	6,0	16	6,0	24	6,0	25	6,0	37	4,0	38
12/2H71	6,0	52	6,0	76	4,0	79	10,0	17	10,0	24	6,0	23	6,0	34	4,0	35	2,5	34	10,0	10,0	6,0	10,0	15	6,0	16	4,0	16	6,0	25	6,0	37	4,0	38
12/2H72	10,0	58	10,0	85	6,0	70	16,0	18	16,0	27	10,0	26	16,0	66	10,0	60	6,0	59	25,0	16,0	16,0	16,0	21	10,0	19	6,0	20	10,0	28	10,0	42	6,0	39
12/2H91	16,0	47	10,0	43	6,0	41	16,0	9	16,0	14	10,0	13	16,0	31	10,0	28	6,0	28	25,0	16,0	16,0	16,0	8	10,0	7	6,0	8	25,0	36	16,0	34	10,0	33

	380-415 V			440-480 V			550-600 V			380-415 V			440-480 V			550-600 V			380-415 V			440-480 V			550-600 V								
	S	L1	L2	S	L1	L2	S	L1	L2	S	L3	L4	S	L3	L4	S	L3	L4	S	L4	L5	S	L4	L5	S	L5	L6						
12/2H73	16,0	60	10,0	49	10,0	77	16,0	12	10,0	10	10,0	15	16,0	41	10,0	35	6,0	33	25,0	25,0	16,0	16,0	11	10,0	11	6,0	10	16,0	29	16,0	39	10,0	38
24/4H92	35,0	68	25,0	64	16,0	64	70,0	27	50,0	25	35,0	28	25,0	33	16,0	29	10,0	29	50,0	50,0	35,0	50,0	19	35,0	20	25,0	23	35,0	33	25,0	32	16,0	32

Bei größeren Leitungsquerschnitten (S\*) errechnen sich die max. Leitungslängen (L\*) wie folgt:

For larger cross-sections (S\*), the max. cable lengths (L\*) are calculated as follows:

En cas de sections importantes de câbles (S\*), les longueurs maximales des câbles (L\*) se calculent comme suit:

$L^* = L \times S^* / S$

S = Empfohlener Querschnitt für die angegebene Leitungslänge.  
L1...L5 = max. Zuleitungslängen der einzelnen Stromzuführungsarten.  
 $\Delta U$  = Spannungsabfall. Summe der Spannungsabfälle  $\leq 5\%$ .

Für die Koordinierung des Kurzschluss-schutzes der Leistungsschütze und der Leitungslängenberechnung wurde eine Schleifenimpedanz von maximal 250mΩ zugrundegelegt.  
Der Querschnitt der Zuleitung berücksichtigt den Kurzschlusschutz und den Spannungsabfall der Leitung.

Die obige Aufteilung des prozentualen Spannungsabfalls kann in speziellen Fällen je nach den einzelnen Längen der Teilschnitte anders vorgenommen werden, um eine wirtschaftlich sinnvolle Lösung zu finden.

Bei größeren Leitungslängen und anderen Verlegungsarten sind die Querschnitte anzupassen.

S = Recommended cross-section for cable length given.  
L1...L5 = Max. supply cable length of the individual types of power supply.  
 $\Delta U$  = Voltage drop. Sum of voltage drops  $\leq 5\%$ .

A loop impedance of max. 250 mΩ was taken as basis for coordinating the short circuit protection of the power contactors and calculating the cable lengths.  
The cross-section of the supply cable takes into account the short-circuit protection and voltage drop of the cable.

The voltage drop percentages may be distributed differently in special cases depending on the lengths of the individual sections in order to find an economical solution.

The cross-sections must be adapted for longer cable lengths and other types of installation.

S = Section recommandée pour la longueur du câble indiquée.  
L1...L5 = Longueur maxi. des câbles des types d'alimentation individuels.  
 $\Delta U$  = Chute de tension. Somme des chutes de tension  $\leq 5\%$ .

Pour la coordination du dispositif de protection contre les courts-circuits des contacteurs de puissance et le calcul de la longueur de la ligne, on a pris pour base une impédance de boucle de 250 mΩ au maximum.

La section du câble d'alimentation tient compte de la protection contre les courts-circuits et de la chute de tension des lignes.

La répartition ci-dessus du pourcentage de chute de tension peut être effectuée différemment dans des cas spéciaux, suivant les différentes longueurs des tronçons, en vue de trouver une solution rentable.  
Les sections doivent être adaptées en cas de longueurs de câbles plus grandes et autres poses.



**C090**

**Radlasten**

**Wheel loads**

**Réaction par galets**

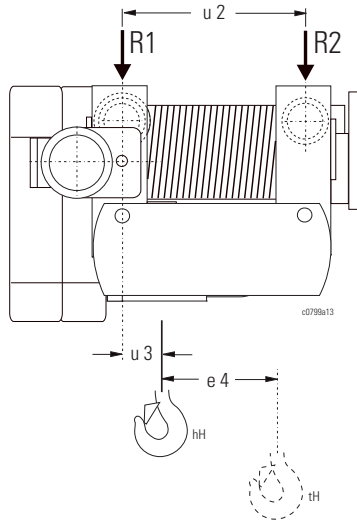
**Einschienerfahrwerke**

**Monorail trolleys**

**Chariots monorail**

$$R_{1\max} = mL \cdot \frac{(u2-u3)}{u2} + 0,6 \cdot mKa$$

$$R_{2\max} = mL \cdot \frac{(u3+e4)}{u2} + 0,4 \cdot mKa$$



R1, R2 = Radpaarbelastung  
(ohne Stoß- und Ausgleichszahl)  
mL (kg) = Tragfähigkeit \*1  
mKa (kg) = Gesamtgewicht  $\uparrow$  1/25, 1/36  
(Seilzug + Fahrwerk)  
u2, u3, u7, e4  $\uparrow$  1/58-1/63, 1/105

R1, R2 = Wheel pair load  
(without impact and compensating factors)  
mL (kg) = Working load \*1  
mKa (kg) = Total weight  $\uparrow$  1/25, 1/36  
(hoist + trolley)  
u2, u3, u7, e4  $\uparrow$  1/58-1/63, 1/105

R1, R2 = Réaction par paire de galets  
(sans facteur d'effort ni coefficient compensateur)  
mL (kg) = Charge d'utilisation \*1  
mKa (kg) = Poids total  $\uparrow$  1/25, 1/36  
(palan + chariot)  
u2, u3, u7, e4  $\uparrow$  1/58-1/63, 1/105

**Zweischienenfahrwerke**

**Double rail crabs**

**Chariots birail**

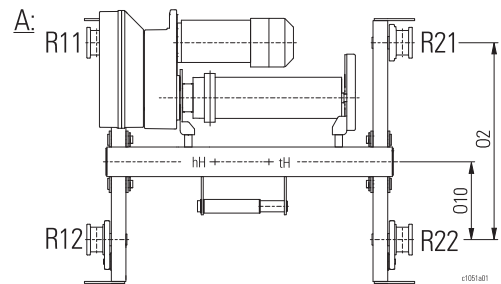
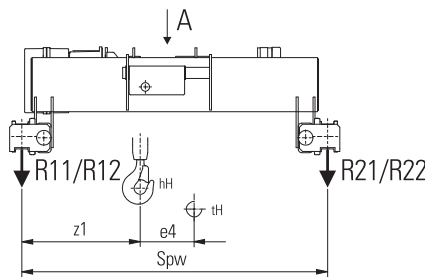
**SH 3, SH 4, SH 6 8/2-1**

$$R_{11\max} = \frac{Spw \cdot z1}{Spw} \cdot \frac{010}{02} \cdot mL + 0,4 \cdot mKa$$

$$R_{12\max} = \frac{Spw \cdot z1}{Spw} \cdot \frac{02-010}{02} \cdot mL + 0,2 \cdot mKa$$

$$R_{21\max} = \frac{z1+e4}{Spw} \cdot \frac{010}{02} \cdot mL + 0,25 \cdot mKa$$

$$R_{22\max} = \frac{z1+e4}{Spw} \cdot \frac{02-010}{02} \cdot mL + 0,15 \cdot mKa$$



**SH 5, SH(R) 6 \***

$$R_{11\max} = \frac{Spw \cdot z1}{Spw} \cdot \frac{010}{02} \cdot mL + 0,4 \cdot mKa$$

$$R_{12\max} = \frac{Spw \cdot z1}{Spw} \cdot \frac{02-010}{02} \cdot mL + 0,2 \cdot mKa$$

$$R_{21\max} = \frac{02-x}{02} \cdot \left( \frac{z1+e4}{Spw} \cdot mL + 0,4 \cdot mKa \right)$$

$$R_{22\max} = \frac{x}{02} \cdot \left( \frac{z1+e4}{Spw} \cdot mL + 0,4 \cdot mKa \right)$$

SH 5016, SH 5020, SH 5025: x = 600 mm  
SH 5032, SH 6: x = 570 mm

\* nicht für/not for/pas pour SH 6 8/2-1

R11, R12 = Radbelastung  
R21, R22 (ohne Stoß- und Ausgleichszahl)  
mL (kg) = Tragfähigkeit \*1  
mKa (kg) = Gesamtgewicht  $\uparrow$  1/25, 1/36  
(Seilzug + Fahrwerk)  
Spw, z1, e4, 02, 010  $\uparrow$  1/65

hH = höchste Hakenstellung  
tH = tiefste Hakenstellung

R11, R12 = Wheel load  
R21, R22 (without impact and compensating factors)  
mL (kg) = Working load \*1  
mKa (kg) = Total weight  $\uparrow$  1/25, 1/36  
(hoist + crab)  
Spw, z1, e4, 02, 010  $\uparrow$  1/65

hH = highest hook position  
tH = lowest hook position

R11, R12 = Réaction de galets  
R21, R22 (sans facteur d'effort ni coefficient compensateur)  
mL (kg) = Charge d'utilisation \*1  
mKa (kg) = Poids total  $\uparrow$  1/25, 1/36  
(palan + chariot)  
Spw, z1, e4, 02, 010  $\uparrow$  1/65

hH = position supérieure du crochet  
tH = position inférieure du

\*1 Inklusive eventueller Totlast.  
Nutzlast + Totlast = Tragfähigkeit (Traglast)

\*1 Including any dead load.  
Live load + dead load = working load (lifting capacity)

\*1 Y compris tout poids mort.  
Charge utile + poids mort = charge d'utilisation (capacité de charge)



**C100**

**Drahtseile**

**Wire ropes**

**Câbles**

Seilzug Hoist Palan	Einsicherung Reeving Moufflage	Trommel- länge Drum length Longueur du tambour	Seil Rope Câble Ø	Elastizitäts- modul Elasticity module Module d'élasticité	Seilfestigkeits- klasse Rope strength class Classe de rési- stance du câble R <sub>r</sub>	Mindest- seilbruchkraft Minimum rope breaking force Force de rupture mini. du câble F <sub>min</sub>	Metallischer Querschnitt Metallic cross-section Section métallique	Schlag- richtung Direction of lay Commet- tage	Ober- fläche Surface Surface	Art Type Type	Bestell-Nr. Oder no. No. de commande		
												[mm]	[N/mm <sup>2</sup> ]
SH 3	1/1	2 - 3	7	1,0x10 <sup>5</sup>	2160	49,1	25,0	sZ	vz	A	330 069 9		
	2/1	2 - 3			2060	40,0	23,2	sZ	vz	B	330 005 9		
	4/1	2 - 3	6 *1		2160	36,0	19,9	sZ	b	B	330 037 9 *1		
	2/2-2		5,5		2350	27,6	13,5	zS	vz	A	330 120 9		
	2/2-1 4/2-1 4/2-2	2 - 3	2260		25,0	14,5	sZ	vz	A	330 121 9			
							zS	vz	B	330 026 9			
							sZ	vz	B	330 003 9			
SH 4	1/1	2 - 3	9	1960	64,3	41,1	sZ	b	A	330 071 9			
	2/1	2 - 3		1960	64,0	39,9	sZ	vz	B	330 007 9			
	4/1 KE/OE	2 - 3		1960	65,0	38,4	sZ	b	B	330 109 9			
	4/1 stat.	2 - 3	7 *1	2160	65,0	27,9	sZ	b	B	330 038 9 *1			
	2/2-2	2 - 3	7	2160	49,1	25,0	zS	b	A	330 070 9			
							sZ	b	A	330 069 9			
	2/2-1 4/2-1 4/2-2	2 - 3	2060	40,0	23,2	zS	vz	B	330 028 9				
sZ						vz	B	330 005 9					
1960						134,0	80,7	sZ	b	A	330 073 9		
SH 5	1/1	2 - 4	12	1960	126,0	79,3	sZ	vz	B	330 009 9			
	2/1	2 - 3	12,5	1960	128,0	76,3	sZ	b	B	330 100 9			
	4/1	4	12	1960	64,3	41,1	zS	b	A	330 072 9			
	2/2-2	2 - 4	9	1960	64,0	39,9	sZ	b	A	330 071 9			
							zS	vz	B	330 029 9			
	2/2-1 4/2-1 4/2-2	2 - 4	10 *1	2160	107,0	58,1	sZ	b	B	330 039 9 *1			
							zS	b	A	330 040 9 *1			
1960							315,0	206,0	sZ	b	A	330 056 9	
SH 5016 - SH 5025	4/1	2 - 4	20	1960	315,0	196,0	sZ	b	B	330 012 9			
	1/1	2 - 5		1960	354,0	212,0	sZ	vz	B	330 079 9			
	2/1	4 - 5		2160	256,0	149,5	sZ	vz	A	330 102 9 *1			
	1/1	2 - 5	16 *1	2160	270,0	149,0	sZ	b	B	330 101 9 *1			
	2/1	2					149,0	330 102 9 *2					
	4/1	2 - 5	12	1960	256,0	149,5	sZ	vz	A	330 102 9 *2			
	2/1	3 - 4					1960	134,0	80,7	zS	b	A	330 074 9
	2/2-2	2 - 5					sZ	b	A	330 073 9			
	2/2-1	5	12,5	1960	126,0	79,3	zS	vz	B	330 041 9			
	4/2-2	4 - 5					sZ	vz	B	330 009 9			
	2/2-1	2 - 4					1960	160,0	98,9	sZ	vz	B	330 010 9
	4/2-2	2 - 3					2160	206,0	111,9	sZ	b	B	330 059 9
	4/2-1	2 - 5					2160	194,0	110,0	sZ	b	A	330 075 9 *2
	8/2-1	3 - 5	14	1960	160,0	98,9	sZ	vz	B	330 010 9			
	2/1	2					2160	206,0	111,9	sZ	b	B	330 059 9
4/1	2 - 5	2160					194,0	110,0	sZ	b	A	330 075 9 *2	
2/1	3 - 5	2160					194,0	110,0	sZ	b	A	330 075 9 *2	

\*1 Für Sonderhubhöhen  
\*2 Seil mit Drallfänger  
\*3 Schlagrichtung Seil:  
sZ = rechtsgeschlagenes Seil (Seiltrommel mit Linksgewinde, Seilfestpunkt auf der Lagerseite)  
zS = linksgeschlagenes Seil (Seiltrommel mit Rechtsgewinde, Seilfestpunkt auf der Getriebeseite)  
\*4 vz = verzinktes Drahtseil, b = blankes Drahtseil  
\*5 A = drehungsarmes Drahtseil,  
B = Nicht drehungsarmes Drahtseil

\*1 For off-standard heights of lift  
\*2 Rope with twist guard  
\*3 Direction of lay of rope:  
sZ = rope with right-hand lay (rope drum with left-hand thread, rope anchorage on bearing side)  
zS = rope with left-hand lay (rope drum with right-hand thread, rope anchorage on gear side)  
\*4 vz = galvanized wire rope, b = bright metal wire rope  
\*5 A = twist-free wire rope,  
B = non-rotation-resistant wire rope

\*1 Pour hauteurs de levage exceptionnelles  
\*2 Câble avec dévrielleur  
\*3 Commettage du câble :  
sZ = câble toronné à droite (tambour avec pas à gauche, attache du câble côté palier)  
zS = câble toronné à gauche (tambour avec pas à droite, attache du câble côté réducteur)  
\*4 vz = câble galvanisé, b = câble clair  
\*5 A = câble antigiratoire,  
B = câble non antigiratoire







AS

---

**Seilzüge** Produktinformation

➤ DE

---

**Wire rope hoists** Product information

➤ EN

---

**Palans à câble** Informations sur le produit

➤ FR

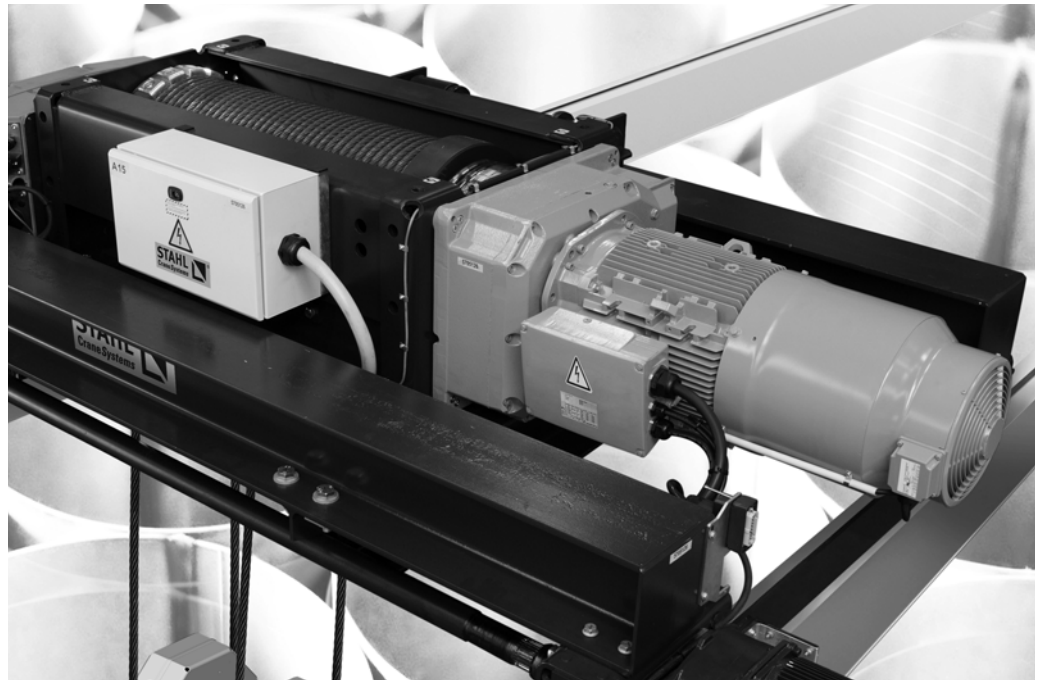
---

**6.300 - 125.000 kg***Partner of Experts***STAHL**  
Crane Systems



# AS 7

6300 - 125000 kg



## Das AS 7-Programm

Das AS 7-Seilzugprogramm ergänzt die Seilzugbaureihe SH im oberen Tragfähigkeitsbereich.

Das SH Seilzugprogramm finden Sie in Kapitel 1.

## The AS 7 programme

The programme of AS 7 wire rope hoists supplements the series of SH wire rope hoists in the higher working load range.

You will find the range of SH wire rope hoists in chapter 1.

## Le programme AS 7

Le programme de palans à câble AS 7 complète le programme de palans à câble SH pour la gamme de charges d'utilisation plus élevées.

Vous trouvez le programme de palans à câble SH dans le chapitre 1.

## Erklärung der Symbole

Maximale Tragfähigkeit [kg]

Hakenweg [m]

Gewicht [kg]

Hubgeschwindigkeit [m/min]

Fahrgeschwindigkeit [m/min]

Abmessungen siehe Seite ..

Siehe Seite ..

## Explanations of symbols

Maximum working load [kg]

Hook path [m]

Weight [kg]

Hoisting speed [m/min]

Travel speed [m/min]

Dimensions see page ..

See page ..

## Explication des symboles

Charge maximale d'utilisation [kg]

Hauteur de levée [m]

Poids [kg]

Vitesse de levage [m/min]

Vitesse de direction [m/min]

Dimensions voir page ..

Voir page ..





	<b>Inhaltsverzeichnis</b>	<b>Contents</b>	<b>Indice</b>
	Das AS 7-Programm.....2/2	The AS 7 programme .....2/2	Le programme AS 7.....2/2
	Erklärung der Symbole.....2/2	Explanations of symbols.....2/2	Explication des symboles.....2/2
	Die Technik im Überblick.....2/6	Technical features at a glance...2/6	La technique en un coup d'œil...2/6
	Frequenzumrichter, die Technologie im Überblick .....2/9	Frequency inverter, the technology at a glance .....2/9	Convertisseur de fréquence, la technologie en un coup d'œil.....2/9
	Einstufung nach FEM (ISO) .....2/10	Classification to FEM (ISO) .....2/10	Classification selon FEM (ISO)..2/10
	Auswahl nach ISO .....2/10	Selection to ISO .....2/10	Sélection selon ISO .....2/10
	Typenbezeichnung.....2/10	Type designation.....2/10	Désignation du type .....2/10
	Bestimmung von dynamischen Beiwerten.....2/11	Determining dynamic coefficients ..2/11	Déterminer les coefficients dynamiques.....2/11
<b>Auswahltabelle</b>	<b>Seilzüge "einrillig"</b>	<b>"Single-grooved" wire rope hoists</b>	<b>Palans à câble "à simple enroulement"</b>
<b>Selection table</b>	2/1, 4/1, 6/1.....2/14	2/1, 4/1, 6/1 .....2/14	2/1, 4/1, 6/1 .....2/14
<b>Tableau de sélection</b>	<b>Seilzüge "zweirillig"</b>	<b>"Double-grooved" wire rope hoists</b>	<b>Palans à câble "à double enroulement"</b>
	2/2-1, 4/2-1, 8/2-1, 10/2-1 .....2/20	2/2-1, 4/2-1, 8/2-1, 10/2-1 .....2/20	2/2-1, 4/2-1, 8/2-1, 10/2-1 .....2/20
	2/2-2.....2/26	2/2-2 .....2/26	2/2-2 .....2/26
	<b>Zwillingshubwerke</b>	<b>Twin hoists</b>	<b>Palans jumelés</b>
	ZW 4/2-1, ZW 6/2-1, ZW 8/2-1, ZW 10/2-1.....2/28	ZW 4/2-1, ZW 6/2-1, ZW 8/2-1, ZW 10/2-1 .....2/28	ZW 4/2-1, ZW 6/2-1, ZW 8/2-1, ZW 10/2-1 .....2/28
<b>Abmessungen</b>	Seilzug "stationär" .....2/32	"Stationary" wire rope hoist .....2/32	Palan à câble "à poste fixe" .....2/32
<b>Dimensions</b>	Zweischienenfahrwerk.....2/42	Double rail crab .....2/42	Chariot birail.....2/42
<b>Elektrik</b>	<b>Ausstattung und Option</b>	<b>Equipment and options</b>	<b>Équipement et options</b>
<b>Electrics</b>	A010 Steuerung.....2/50	Control .....2/50	Commande.....2/50
<b>Équipement électrique</b>	A011 Kranbauersteuerung .....2/52	Crane manufacturer's control ...2/52	Commande de constructeurs de ponts roulants .....2/52
	A012 Komplettsteuerung .....2/52	Complete control .....2/52	Commande complète.....2/52
	A013 Steuergerät STH .....2/52	STH control pendant.....2/52	Boîtier de commande STH.....2/52
	A014 Anschluss- und Steuerspannungskombinationen.....2/53	Supply and control voltage combinations.....2/53	Combinaisons de tensions d'alimentation et de commande.....2/53
	A015 Motoranschlussspannungen.....2/53	Motor supply voltages .....2/53	Tensions d'alimentation des moteurs .....2/53
	A018 Temperaturüberwachung der Motoren .....2/53	Motor temperature control .....2/53	Surveillance de la température des moteurs .....2/53
	A019 Verdrahten elektrischer Geräte auf Sammelschiene.....2/53	Wiring electrical devices onto rail.2/53	Câblage d'appareils électriques sur barre collectrice .....2/53
	A020 Hubendschalter.....2/54	Hoist limit switch .....2/54	Interrupteur de fin de course de levage.....2/54
	A021 Betriebs-Hubendschalter tiefste Hakenstellung.....2/55	Operational hoist limit switch for bottom hook position.....2/55	Interrupteur de fin de course de levage utile pour la position la plus basse du crochet.....2/55
	A023 Hakenflaschenbetätigter Betriebs-Hubendschalter.....2/55	Hook operated operational hoist limit switch.....2/55	Interrupteur de fin de course de levage utile actionné par la moufle .....2/55
	A030 Überlastsicherung .....2/56	Overload protection .....2/56	Protection contre la surcharge.2/56
	A031 Lastsensor LCD .....2/56	LCD load sensor .....2/56	Capteur de charge LCD .....2/56
	A032 Lastsensor LCP .....2/56	LCP load sensor .....2/56	Capteur de charge LCP .....2/56
	A033 Lastsensor LBD .....2/57	LBD load sensor.....2/57	Capteur de charge LBD.....2/57
	A034 Lastsensor LGD .....2/57	LGD load sensor.....2/57	Capteur de charge LGD.....2/57
	A035 Elektronisches Steuergerät SLE2/57	SLE electronic control device ...2/57	Dispositif de commande électronique SLE .....2/57
	A036 Multicontroller SMC.....2/58	SMC Multicontroller.....2/58	Multicontroller SMC.....2/58
	A040 Fahrendschalter.....2/58	Travel limit switch.....2/58	Interrupteur de fin de course de direction.....2/58
	A041 Heizung.....2/59	Heating .....2/59	Chauffage .....2/59



<b>Umweltbedingungen</b> <b>Ambient conditions</b> <b>Conditions ambiantes</b>	A050	Einsatz unter besonderen Bedingungen.....2/59	Use in non-standard conditions 2/59	Mise en œuvre en conditions exceptionnelles ..... 2/59	
	A051	Schutzart IP 66 .....2/59	IP 66 protection.....2/59	Protection de type IP 66.....2/59	
	A052	Abdeck- und Hitzeschutzbleche2/60	Covers and heat protection plates..2/60	Tôles de recouvrement et de protection thermique ..... 2/60	
	A054	Anomale Umgebungstemperaturen ..... 2/60	Off-standard ambient temperatures.....2/60	Températures ambiantes anormales ..... 2/60	
	A060	Lackierung/Korrosionsschutz...2/60	Paint/corrosion protection.....2/60	Peinture/protection anticorrosive 2/60	
	A061	Anstrich A20 .....2/60	A20 paint system .....2/60	Peinture A20 ..... 2/60	
	A062	Anstrich A30 .....2/61	A30 paint system .....2/61	Peinture A30 .....2/61	
	A063	Andere Farbtöne .....2/61	Alternative colours.....2/61	Autres nuances de couleurs .... 2/61	
	<b>Hubwerk</b> <b>Hoist</b> <b>Palan</b>	A070	Längeres Drahtseil .....2/61	Longer wire rope .....2/61	Câble d'acier plus long..... 2/61
		A071	Seilsicherheit >5 .....2/61	Rope safety factor >5.....2/61	Facteur de sécurité du câble >5 .2/61
A080		Doppellasthaken .....2/62	Ramshorn hook .....2/62	Crochet double ..... 2/62	
A081		Einfachlasthaken .....2/62	Load hook.....2/62	Crochet simple .....2/62	
A083		Hakenflasche mit arretierbarem Lasthaken.....2/62	Bottom hook block with lockable hook .....2/62	Moufle avec crochet de charge verrouillable ..... 2/62	
A084		Hakenflasche mit angebauter Steckdose .....2/62	Bottom hook block with integrated socket.....2/62	Moufle avec prise de courant intégrée.....2/62	
A085		Überwickelschutz .....2/63	Overwind protection .....2/63	Protection contre l'enroulement superposé.....2/63	
A086		Federleitungstrommel / Motorleitungstrommel.....2/63	Spring-loaded cable drum / motorised cable drum .....2/63	Enrouleur de câble à entraînement par ressort / par moteur ..... 2/63	
A090		Wegfall der Hakenflasche.....2/63	Non-supply of bottom hook block 2/63	Suppression de la moufle ..... 2/63	
A091		Wegfall des Seilfestpunkts und der Seilumlenkung.....2/63	Non-supply of rope anchorage and return sheave .....2/63	Suppression du point fixe du câble et de la poulie de renvoi ..... 2/63	
A092		Wegfall des Seils .....2/63	Non-supply of wire rope.....2/63	Suppression du câble..... 2/63	
A100		Hubwerksbefestigung und Seilabgangswinkel.....2/64	Hoist attachment and fleet angle 2/64	Fixation du palan et angle de sortie du câble ..... 2/64	
A101	Aufstellwinkel.....2/64	Angle of installation .....2/64	Angle de montage ..... 2/64		
A110	Handlüftung der Hubwerksbremse .....2/65	Manual release for hoist brake. 2/65	Desserrage manuel du frein du palan.....2/65		
A120	Seiltrommelbremse .....2/65	Rope drum brake .....2/65	Frein du tambour à câble ..... 2/65		
<b>Fahrwerk</b> <b>Trolley</b> <b>Chariot</b>	A140	Alternative Fahrgeschwindigkeiten2/68	Alternative travel speeds .....2/68	Autres vitesses de direction..... 2/68	
	A150	Mitnehmer für Stromzuführung.2/68	Towing arm for power supply ....2/68	Bras d'entraînement pour l'alimentation électrique ..... 2/68	
	A160	Radfangsicherungen.....2/68	Wheel arresters.....2/68	Étriers-supports..... 2/68	
	A170	Abhebesicherung .....2/69	Anti-jump catch .....2/69	Dispositif anti-soulèvement..... 2/69	
	A180	Puffer für Fahrwerke .....2/69	Buffers for trolleys.....2/69	Butoirs pour chariots..... 2/69	
	A195	Hubwerk längs .....2/70	Hoist mounted in longitudinal direction .....2/70	Palan monté en sens longitudinal 2/70	
	A196	2 Hakenflaschen am Hubwerk...2/70	2 bottom hook blocks on hoist...2/70	2 moufles au palan ..... 2/70	
	A197	Wartungsbühne .....2/70	Maintenance platform .....2/70	Plate-forme de travail..... 2/70	
	<b>Komponenten und Zubehör</b>		<b>Components and accessories</b>	<b>Composants et accessoires</b>	
	B010	Netzanschlusschalter .....2/71	Main isolator .....2/71	Interrupteur de secteur ..... 2/71	
B030	Hakengesdirre, Hakenflaschen.2/71	Bottom hook blocks.....2/71	Moufles ..... 2/71		
B033	Hakenflasche 2/1 .....2/71	Bottom hook block, 2/1 reeving.2/71	Moufle 2/1 ..... 2/71		
B034	Hakenflasche 4/1 und 4/2-1 ZW.2/72	Bottom hook block, 4/1 and 4/2-1 ZW reevings ..... 2/72	Moufle 4/1 et 4/2-1 ZW ..... 2/72		
B035	Hakenraverse 2/2-1 .....2/72	Hook cross-bar, 2/2-1 reeving .... 2/72	Traverse de crochet 2/2-1 ..... 2/72		
B036	Hakenflasche 4/2-1 .....2/72	Bottom hook block, 4/2-1 reeving2/72	Moufle 4/2-1 ..... 2/72		
B037	Hakenflasche 8/2-1.....2/73	Bottom hook block, 8/2-1 reeving2/73	Moufle 8/2-1 ..... 2/73		
B038	Hakenflasche 6/1 und 6/2-1 ZW.2/73	Bottom hook block, 6/1 and 6/2-1 ZW reevings ..... 2/73	Moufle 6/1 et 6/2-1 ZW ..... 2/73		
B039	Hakenflasche 8/2-1 ZW.....2/73	Bottom hook block, 8/2-1 ZW reeving.....2/73	Moufle 8/2-1 ZW ..... 2/73		
B040	Hakenflasche 10/2-1.....2/74	Bottom hook block, 10/2-1 reeving2/74	Moufle 10/2-1 ..... 2/74		
B041	Hakenflasche 10/2-1 ZW.....2/74	Bottom hook block, 10/2-1 ZW reeving.....2/74	Moufle 10/2-1 ZW ..... 2/74		
B050	Lasthaken.....2/75	Load hooks.....2/75	Crochets de charge ..... 2/75		
B060	Umlenkrollenböcke.....1/112	Return sheave supports .....1/112	Supports de la poulie de renvoi 1/112		



B061	Seilrollen .....	2/75	Rope sheaves.....	2/75	Poulies.....	2/75		
B062	Keilendklemmen.....	2/75	Rope anchorages .....	2/75	Attaches du câble .....	2/75		
B063	Seil schmiermittel .....	2/75	Rope lubricant.....	2/75	Lubrifiant de câbles .....	2/75		
B064	Drahtseilklemmen.....	2/76	Wire rope clips.....	2/76	Serre-câble .....	2/76		
B067	Seil aufhängung .....	2/76	Rope suspension .....	2/76	Suspension du câble .....	2/76		
B090	Lackfarbe .....	2/76	Paint.....	2/76	Peinture.....	2/76		
B100	Auslösegeräte für Kaltleiter-Temperaturüberwachung.....	2/76	Tripping devices for PTC thermistor temperature control .....	2/76	Disjoncteurs pour surveillance de la température par thermistance..	2/76		
<b>Technische Daten</b>			<b>Technical data</b>			<b>Caractéristiques techniques</b>		
C010	Auslegung .....	2/77	Design.....	2/77	Conception .....	2/77		
C014	Wärmeklasse.....	2/77	Thermal class.....	2/77	Classe thermique.....	2/77		
C020	Motor-Anschlussspannungen...2/77		Motor supply voltages .....	2/77	Tensions d'alimentation des moteurs .....	2/77		
C040	Schutzart EN 60529 / IEC.....	2/77	Protection class EN 60529 / IEC	2/77	Type de protection NE 60529/C.E.I.	2/77		
C050	Zulässige Umgebungstemperaturen .....	2/77	Permissible ambient temperatures .....	2/77	Températures ambiantes admissibles .....	2/77		
C060	Polumschaltbare Hubmotoren...2/77		Pole-changing hoist motors.....	2/77	Moteurs de levage à commutation de polarité.....	2/77		
C061	Frequenzgesteuerte Hubmotoren	2/77	Frequency controlled hoist motors .....	2/77	Moteurs de levage à commande par fréquence .....	2/77		
C070	Polumschaltbare Fahrmotoren..2/78		Pole-changing travel motors .....	2/78	Moteurs de direction à commutation de polarité.....	2/78		
C071	Frequenzgesteuerte Fahrmotoren	2/79	Frequency controlled travel motors.....	2/79	Moteurs de direction avec commande par fréquence .....	2/79		
C080	Max. Leitungslänge, polumschaltbare Motoren.....	2/79	Max. cable length, pole-changing motors.....	2/79	Longueur max. du câble, moteurs à commutation de polarité .....	2/79		
C081	Max. Leitungslänge, frequenzgesteuerte Motoren.....	2/79	Max. cable length, frequency-controlled motors .....	2/79	Longueur max. du câble, moteurs à commande par fréquence .....	2/79		
C090	Radlasten .....	2/80	Wheel loads.....	2/80	Réaction par galets.....	2/80		
C100	Drahtseile.....	2/80	Wire ropes .....	2/80	Câbles.....	2/80		





### Die Technik im Überblick

#### Integrierte Schutzsteuerung

mit NOT-HALT.

ASF 7... mit stufenloser Frequenzsteuerung.

#### Wartungsfreie Seiltrommellagerung

mit zentralem Antrieb. Wahlweise ein- oder zweirillige Seiltrommel.

#### Funktionssicherer Seilspanner

und robuste, verschleißarme Seilführung.

**Dreistufiges Stirnradgetriebe** mit schrägverzahnten Rädern, zusätzlicher Planetengetriebestufe, Verzahnungen mit hoher Flankenhardt- harte, nach dem Härten mit Hartbearbeitung optimiert (hohe Lebensdauer, geringe Geräuschentwicklung) und Lebensdauer-Ölschmierung. Elektronische Überlastsicherung in verschiedenen Ausführungen.

**Kurzschlussläufer-Drehstrommotor**, 2/12 (4/24)-polig, mit zylindrischem Rotor und kleiner Schwungmasse, ausgelegt für höchste Beanspruchung. Sicherer Anlauf bei Unterspannung und hoher Hublast.

Hoher Schutzgrad IP 55 und Temperaturüberwachung mit Kaltleitertemperaturfühler serienmäßig.

Eine **Variante mit 4-poligen Motoren in Verbindung mit Frequenzumrichtern zur stufenlosen Hubgeschwindigkeitseinstellung** ist ebenfalls vorhanden (siehe Kapitel 1, "Seilzüge SH"). H91/H92 sowie die 4-poligen Hubmotoren verfügen standardmäßig über eine Fremdbelüftung.

Die **Zweiflächen-Magnetbremse** ist gekapselt und hat asbestfreie Bremsbeläge. Sehr hohe Lebensdauer mit mindestens  $1-2 \times 10^6$  Bremsungen. Auf Wunsch ist eine Verschleißüberwachung lieferbar. Standardschutzart IP 66. Für besondere Einsatzbedingungen ist eine zusätzliche Seiltrommelbremse lieferbar.

### Technical features at a glance

**Integrated contactor control** with EMERGENCY STOP.

ASF 7.. with variable frequency control.

#### Maintenance-free rope drum bearing

with central drive. Single- or double-grooved rope drums as an option.

#### Reliable rope tensioner and

robust, hard-wearing rope guide.

**Three-step spur gear** with helical gearing, an additional planetary gear step, gearing with high degree of flank hardness optimised after hardening with hard machining (high service life, low noise) and lifetime oil lubrication. Different types of electronic overload protection.

**3-phase A.C. squirrel-cage induction motor**, 2/12 (4/24) poles, with cylindrical rotor and low flywheel mass, designed for heavy duty. Reliable starting even at undervoltage and with high hoisting load.

High protection class IP 55 and temperature control with PTC thermistor temperature sensors as standard.

**A version with 4-pole motor in conjunction with frequency inverter for stepless hoisting speed adjustment** is also available (see chapter 1, "SH Wire rope hoists").

H91/H92 and the 4-pole hoist motors include forced ventilation as standard.

#### The twin-disc magnetic brake

is encapsulated and has asbestos-free brake lining. Extremely long service life with at least  $1-2 \times 10^6$  braking operations. A wear monitoring facility is available on request. Standard protection class IP 66. An additional rope drum brake is available for particular applications.

### La technique en un coup d'œil

**Commande par contacteurs intégrés** avec arrêt d'urgence.

ASF 7.. avec commande par convertisseur de fréquence.

#### Logement du tambour avec

**entraînement central**. En option, tambour à rainure simple ou double.

**Tendeur de câble fonctionnel et guide-câble robuste** et résistant à l'usure.

**Réducteur à trois étages à engrenages cylindriques** et à denture hélicoïdale, engrenage planétaire additionnel, engrenages présentant une durée élevée des flancs optimisée après trempe, avec usinage dur (longue durée de vie, faible bruit) et lubrification à l'huile à vie. Différents modèles de protection électronique contre la surcharge.

**Moteur cylindrique triphasé à démarrage en court-circuit**, 2/12 (4/24) pôles, rotor à faible inertie, pour les utilisations intensives. Démarrage sûr, y compris en cas de sous-tension et charge levée haute.

Étanchéité maximale IP 55 et protection thermique en standard des moteurs par sondes (fil à froid).

Une **version avec moteur à 4 pôles en combinaison avec convertisseur de fréquence pour la vitesse de levage pilotable en variation continue** est aussi livrable (voir chapitre 1, "Palans à câble SH").

H91/H92 ainsi que les moteurs de levage à 4 pôles sont équipés de série d'une ventilation forcée.

#### Le frein magnétique à deux surfaces

est blindé et a des garnitures exempte d'amiante. Durée de vie très longue avec au moins  $1-2 \times 10^6$  actions de freinage. A la demande, une surveillance d'usure est livrable. Protection standard de type IP 66. Un frein à tambour supplémentaire est livrable pour les utilisations spéciales.



**Die Technik im Überblick**

**Not-Hubendschalter** (Getriebeendschalter) für höchste und tiefste Hakenstellung und Betriebs-Hubabschaltung höchste Hakenstellung. Auf Wunsch auch mit zusätzlichem Betriebs-Hubendschalter tiefste Hakenstellung.

Der **Fahrtrieb** hat einen 2/8-poligen Kurzschlussläufer-Drehstrommotor mit einem zylindrischen Läufer und einer Zusatzschwingungsmasse für sanftes, schwingungsarmes Beschleunigen und Abbremsen.

Zur noch sanfteren Beschleunigung und stufenlosen Einstellung der Fahrgeschwindigkeiten ist in allen Leistungen eine Frequenzsteuerung mit einem 4-poligen Motor lieferbar.

Der Fahrmotor ist in M4 (ISO) nach FEM 9.683 eingestuft. Die Standardschutzart ist IP 55, optional ist auch die Ausführung in IP 66 möglich.

Für das Fahrgetriebe gelten im Grundsatz die gleichen Aussagen wie für das Hubgetriebe SH.

**Moderne Steuerung**

Die konzeptionell innovative, hebezeugspezifische Konstruktion ermöglicht einen übersichtlichen Geräteaufbau in Baugruppen.

Der Hub-Getriebeendschalter und die Überwachungselektronik sind in die Gesamtsteuerung integriert.

Die hochwertigen Schaltschütze verfügen über eine hohe Lebensdauer, die verschweißfreien Hauptschütze ermöglichen eine noch höhere Sicherheit. Anschlüsse der wichtigsten Komponenten (Fahrtrieb, Steuergerät) über Steckverbindungen.

Der Steuerungskasten ist aus glasfaserverstärktem Kunstharz-Presswerkstoff mit sehr hoher Festigkeit und Formstabilität. Schutzart IP 55.

**Technical features at a glance**

**Emergency hoist limit switch** (gear limit switch) for top and bottom hook positions and operational hoist limit switch for top hook position. Additional operational hoist limit switch for bottom hook position on request.

The **travel drive** has a 2/8-pole 3-phase A.C. squirrel-cage induction motor with cylindrical rotor and an additional flywheel mass for smooth, low-vibration acceleration and braking.

For even smoother acceleration and infinitely variable travel speeds, a frequency control with a 4-pole motor is available for all ratings.

The travel motors are classified in M4 (ISO) in accordance with FEM 9.683. The standard protection class is IP 55, IP 66 is available as an option.

The basic features of the SH hoist gear are displayed by the travel gear also.

**Modern controls**

The conceptionally innovative, hoist-specific design permits clear arrangement of apparatus in sub-assemblies.

The hoist gear limit switch and monitoring electronics are integrated into the control.

The high-quality switch contactors have a long service life, the weld-resistant main contactors result in an even higher degree of safety. Main components (travel drive, control pendant) with plug-and-socket connections.

The panel box is of fibreglass reinforced moulded synthetic resin material with extremely high mechanical strength and stability. Protection class IP 55.

**La technique en un coup d'œil**

**Interrupteur d'urgence en fin de course de levage** (sélecteur de fin de course) pour les positions extrêmes supérieure et inférieure du crochet et interrupteur de fin de course de levage utile pour la position extrême supérieure du crochet. Interrupteur de fin de course de levage utile pour la position la plus basse du crochet en option.

Le **groupe motoréducteur de déplacement** possède un moteur 2/8 pôles triphasé à démarrage en court-circuit avec un rotor cylindrique et une masse d'inertie supplémentaire pour des démarrages et des freinages en douceur.

Pour des démarrages encore plus doux et un pilotage de la vitesse en variation continue, une commande par fréquence sur un moteur 4 pôles est également disponible pour toute la gamme.

Les moteurs de direction sont classés en groupe M4 (ISO) suivant la FEM 9.683. La protection standard est de type IP 55, IP 66 est possible en option.

Les caractéristiques des réducteurs sont identiques à celles des réducteurs de levage SH.

**Commande moderne**

La construction de conception riche en innovation, spécifique des appareils de levage, permet la disposition des appareillages de façon claire en sous-groupes.

Le sélecteur de fin de course de levage et l'électronique de surveillance sont intégrés dans la commande d'ensemble.

Les contacteurs de haute qualité ont une longue durée de vie, les contacteurs principaux sans soudure achèvent une sécurité encore plus haute. Raccordements de l'entraînement de déplacement, et de la boîte de commande par connecteurs.

Le coffret de commande est en matière synthétique moulée par compression, renforcée à la fibre de verre, extrêmement solide et résistante à la déformation. Protection de type IP 55.





### Die Technik im Überblick

Besonders komfortabel arbeitet der Seilzug AS mit einer Frequenzsteuerung, mit der die Hubgeschwindigkeit stufenlos zwischen  $v_{\min}$  und  $v_{\max}$  gesteuert werden kann. Bitte fragen Sie an (siehe auch A011, A012).

**Mit Sicherheit viel Sicherheit**  
Bereits serienmäßig verfügen die Hebezeuge über Sicherheitseinrichtungen wie Getriebeendschalter für die höchste und tiefste Hakenstellung, Temperaturüberwachung der Motoren und Überlastsicherung. Bei der Überlastsicherung stehen verschiedene Ausführungen zur Wahl (siehe auch A030).

Als Option ist eine Seiltrommelbremse als zusätzliche Bremsvorrichtung lieferbar (siehe auch A120).

### Ausführungen

**Stationäre Hubwerke**  
Einsatzgebiete: Als stationäres Hub- oder Zugerät oder angebaut an Fahrwerken.

Die Seiltrommel ist einrillig für Strangzahlen 2/1, 4/1 und 6/1, siehe 2/14. Wenn beim Heben keine Hakenwanderung erwünscht ist, empfiehlt sich die zweirillige Ausführung, siehe 2/20.

Weitere Einscherungen (4/4-4 und viele andere) sind möglich. Bitte fragen Sie an.

Für sehr große Traglasten, Hubgeschwindigkeiten und Hubhöhen steht der Seilzug auch als Zwillingshubwerk zur Verfügung.

### Technical features at a glance

The AS wire rope hoist is particularly convenient in use with a frequency control permitting the hoisting speed to be controlled steplessly between  $v_{\min}$  and  $v_{\max}$ . Please enquire (see also A011, A012).

**You can be sure of safety**  
The hoists are equipped as standard with safety features such as gear limit switch for highest and lowest hook position, temperature control of the motors and an overload protection are standard safety devices. Various models of overload protection are available (see also A030).

A rope drum brake as additional brake device is available as an option (see also A120).

### Executions

**Stationary hoists**  
Applications: as stationary hoist or towing equipment or mounted on trolleys or crabs.

The rope drum is single-grooved for 2/1, 4/1 and 6/1, see 2/14. If lateral displacement of the hook during hoisting is not desired, the double-grooved version is to be recommended, see 2/20.

Other reevings (4/4-4 and many others) are possible. Please enquire.

The wire rope hoist is also available as a twin hoist for extremely high lifting capacities, hoisting speeds and heights of lift.

### La technique en un coup d'œil

Le palan à câble AS fonctionne avec un confort de maniement particulièrement grand avec une commande par fréquence pour le pilotage de la vitesse de levage en variation continue entre  $v_{\min}$  et  $v_{\max}$ . Veuillez nous consulter (voir aussi A011, A012).

**À coup sûr une grande sécurité**  
Les palans à câble sont équipés déjà en série des dispositifs de sécurité, par exemple le sélecteur de fin de course pour la position la plus élevée et la plus basse du crochet, le contrôle en température des moteurs et la protection contre la surcharge. Différents modèles de protection contre la surcharge sont livrables (voir aussi A030).

Un frein à tambour à câble en qualité de frein supplémentaire est livrable en option (voir aussi A120).

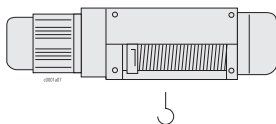
### Exécutions

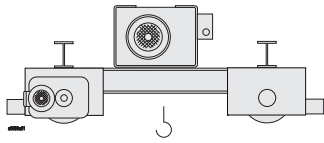
**Palans à poste fixe**  
Applications: en tant qu'appareil de levage ou de traction à poste fixe, ou monté sur chariots.

Le tambour est à simple enroulement pour les mouflages 2/1, 4/1 et 6/1, voir 2/14. Pour une montée-descente du crochet sans déplacement latéral, nous recommandons l'exécution à double enroulement, voir 2/20.

D'autres mouflages (4/4-4 et beaucoup d'autres) sont possibles. Veuillez nous consulter.

Le palan à câble est aussi disponible comme palan jumelé pour les capacités de charge, vitesses de levage et hauteurs de levage très hautes.





**Die Technik im Überblick**

**Zweischienenfahrwerke**

Einsatzgebiet: Auf Zweiträgerkranen. Die sehr kompakte Bauweise ermöglicht eine optimale Raumausnutzung durch geringe Anfah- und Bauhöhenmaße.

Der wartungsarme Direktantrieb verfügt generell über zwei Fahrge- schwindigkeiten: 5/20 m/min (50 Hz) bzw. 6,3/25 m/min (60 Hz). Auf Wunsch sind auch andere Geschwindigkeiten möglich, siehe A140.

Puffer sind im Lieferumfang ent- halten, siehe A180.

Andere Fahrwerke auf Anfrage.

**Technical features at a glance**

**Double rail crabs**

Applications: on double girder cranes. The extremely compact construction with minimal hook approach and headroom dimen- sions enables the space available to be exploited to the full.

The low-maintenance direct drive has two speeds: 5/20 m/min (50 Hz) or 6.3/25 m/min (60 Hz) as standard. Other speeds are possi- ble on request, see A140.

The buffers are included in the supply, see A180.

Other crabs on request.

**La technique en un coup d'œil**

**Chariots birail**

Application : sur ponts roulants bipoutre. La construction très compacte rend possible l'utilisa- tion optimale des espaces grâce aux cotes d'approche et hauteurs perdues faibles.

L'entraînement direct nécessitant peu d'entretien dispose en série de deux vitesses de direction : 5/20 m/min (50 Hz) ou 6,3/25 m/min (60 Hz). Autres vitesses sont possi- bles sur demande, voir A140.

Les butoirs font partie de l'éten- due de la fourniture, voir A180.

Autres chariots sur demande.

**Frequenzumrichter, die Tech- nologie im Überblick**

siehe Kapitel 1 "Seilzüge SH", Seite 1/12.

**Frequency inverter, the tech- nology at a glance**

see chapter 1 "SH wire rope hoists", page 1/12.

**Convertisseur de fréquence, la technologie en un coup d'œil**

voir chapitre 1 "Palans à câble SH", page 1/12.

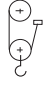




**Einstufung nach FEM (ISO)**

**Classification to FEM (ISO)**

**Classification selon FEM (ISO)**

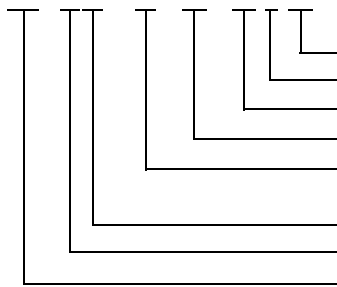
 [kg]							Typ Type	FEM 9.661 ISO	FEM 9.511 ISO	FEM 9.683 * ISO
								Seiltrieb Rope drive Mouflage	Triebwerk Mechanism Mécanisme d'entraînement	Motor Motor Moteur
2/2-1	2/1 4/2-1	4/1 8/2-1 ZW 4/2-1	10/2-1	6/1 ZW 6/2-1	ZW 8/2-1	ZW 10/2-1				
-	-	20000	-	-	-	-	ASR(F) 7050-16 *1 ASR(F) 7050-25 *1	M6	M6	M7
6300	12500	25000	-	40000	-	-	AS(F) 7063-20 AS(F) 7063-25	M6	M6	M7
-	-	25000	-	-	-	-	ASR(F) 7063-12 *1 ASR(F) 7063-20 *1	M5	M6	M7
8000	16000	32000	-	50000	-	-	AS(F) 7080-16	M5	M5	M7
							AS 7080-20 AS 7080-25			M5 M4
							ASF 7080-20 ASF 7080-25			M7
							ASR(F) 7080-10 *1 ASR(F) 7080-16 *1			M4
-	-	32000	-	-	-	-	AS(F) 7090-12 AS(F) 7090-16	M5	M5	M7
-	-	-	45000	-	-	-	AS(F) 7100-12 AS(F) 7100-16 ASF 7100-16 ASF 7100-20	M4	M4	M7 M5 M4 M7
10000	20000	40000	-	63000	80000	100000				
12500	25000	50000	-	80000	100000	125000	AS(F) 7125-10 *2 AS(F) 7125-12 AS(F) 7125-16			M3

Auswahl nach ISO  
und Beispiel siehe Seite 1/18.

Selection to ISO  
and example see page 1/18.

Sélection selon ISO  
et exemple voir page 1/18.

AS. 7063 - 20 (ZW) 2/1-1 L2



**Typenbezeichnung**

Trommellänge  
 Anzahl Lastaufnahmemittel  
 Einscherung  
 (Zwillingshubwerk)  
 max. Trommelgeschwindigkeit in  
 m/min, bei Netzfrequenz 50 Hz  
 Trommelzugkraft x 100 [daN]  
 Baugröße  
 Baureihe:  
 AS = Hubwerk mit polumschaltba-  
 rem Antrieb  
 ..F = Hubwerk mit frequenzgere-  
 geltem Antrieb und SFH  
 Dynamic Control Steuerung  
 ..R = Hubwerk mit reduzierter  
 Tragfähigkeit

**Type designation**

Drum length  
 Number of load-bearing elements  
 Reeving  
 (Twin hoist)  
 Max. drum speed in m/min at  
 mains frequency 50 Hz  
 Drum pull force x 100 [daN]  
 Frame size  
 Series:  
 AS = Hoist with 2 speed hoist  
 motor  
 ..F = Hoist with frequency control-  
 led drive and  
 SFH Dynamic Control  
 ..R = Hoist with reduced working  
 load

**Désignation du type**

Longueur du tambour  
 Nombre de crochets  
 Mouflage  
 (Palan jumelé)  
 Vitesse au tambour maxi. en  
 m/min à fréquence 50 Hz  
 Effort de charge au tambour x100 [daN]  
 Modèle  
 Série :  
 AS = Palan avec entraînement à  
 commutation de polarité  
 ..F = Palan avec entraînement à  
 commande par fréquence et  
 commande SFH Dynamic  
 Control  
 ..R = Palan avec charge d'utilisa-  
 tion réduite

\* Im Aussetzbetrieb  
 \*1 Nur 4/1 verfügbar  
 \*2 6/1 nicht verfügbar

\* In intermittent operation  
 \*1 Only 4/1 available  
 \*2 6/1 not available

\* En service intermittent  
 \*1 Seulement 4/1 livrable  
 \*2 6/1 pas livrable



**Bestimmung von dynamischen Beiwerten**

**Bestimmung des dynamischen Beiwerts  $\phi_2$  nach EN 15011**

$$\phi_2 = \phi_{2,min} + \beta_2 \cdot v_h \quad (1)$$

Beim Anheben einer unbehinderten Last vom Boden sind die dabei verursachten dynamischen Effekte durch Multiplikation der Gewichtskraft der Hublast mit dem Beiwert  $\phi_2$  zu berücksichtigen.

$\phi_{2,min}, \beta_2$  =f (Steifigkeitsklasse HC)  
- siehe Tabelle 1 und 2

$v_h$  Charakteristische Hubgeschwindigkeit [m/s]  
- siehe Tabelle 2 und 3

**Determining dynamic coefficients**

**Determining dynamic coefficient  $\phi_2$  to EN 15011**

When lifting an unobstructed load from the ground, the dynamic effects generated must be factored in by multiplying the weight of the hoisted load by coefficient  $\phi_2$ .

=f (stiffness class HC)  
- see Tables 1 and 2

Characteristic lifting speed [m/s]  
- see Tables 2 and 3

**Déterminer les coefficients dynamiques**

**Déterminer le coefficient dynamique  $\phi_2$  selon EN 15011**

Lors du levage du sol d'une charge libre les effets dynamiques engendrés doivent être considérés en multipliant le poids de la charge par le coefficient  $\phi_2$ .

=f (classe de raideur HC)  
- voir tableaux 1 et 2

Vitesse de levage caractéristique [m/s]  
- voir tableaux 2 et 3

**1**

**Tabelle 1:**  
**Bestimmung der Beiwerte  $\phi_{2,min}$ ;  $\beta_2$**   
Quelle: EN 13001-2: 2014

**Table 1:**  
**Determining coefficients  $\phi_{2,min}$ ;  $\beta_2$**   
Source: EN 13001-2: 2014

**Tableau 1 :**  
**Déterminer les coefficients  $\phi_{2,min}$ ;  $\beta_2$**   
Source: EN 13001-2: 2014

Steifigkeitsklasse Stiffness class Classe de raideur	Beiwert $\phi_{2,min}$ Coefficient $\phi_{2,min}$ Coefficient $\phi_{2,min}$				Beiwert $\beta_2$ Coefficient $\beta_2$ Coefficient $\beta_2$
	Hubwerks-Betriebsart (siehe Tabelle 2) Hoist duty type (see table 2) Mode de fonctionnement du palan (voir tableau 2)				
	HD1	HD2	HD3	HD4	
HC1	1,05	1,05	1,05	1,05	[s/m] 0,17
HC2	1,1	1,1	1,05	1,1	0,34
HC3	1,15	1,15	1,05	1,15	0,51
HC4	1,2	1,2	1,05	1,2	0,68

**Bestimmung der Steifigkeitsklasse HC nach EN 15011 für Brücken- und Portalkrane**

**Bestimmung der Steifigkeitsklasse HC**  
nach EN 15011 - Tab. 2

**Determining stiffness class HC as per EN 15011 for bridge and portal cranes**

**Determining stiffness class HC**  
as per EN 15011 - Tab. 2

**Déterminer la classe de raideur HC selon EN 15011 pour ponts roulants et portiques**

**Déterminer la classe de raideur HC**  
selon EN 15011 - Tab. 2

$\phi_{2,t} \leq 1,07 + 0,24 \cdot v_{h,max}$	→ HC1
$1,07 + 0,24 \cdot v_{h,max} < \phi_{2,t} \leq 1,12 + 0,41 \cdot v_{h,max}$	→ HC2
$1,12 + 0,41 \cdot v_{h,max} < \phi_{2,t} \leq 1,17 + 0,58 \cdot v_{h,max}$	→ HC3
$1,17 + 0,58 \cdot v_{h,max} < \phi_{2,t}$	→ HC4

Erklärung der Abkürzungen siehe Seite 2/13.

Explanation of abbreviations see page 2/13.

Explication des abbréviations voir page 2/13.



**2**

**Tabelle 2:**  
**Bestimmung der Betriebsart des**  
**Hubwerks**

Quelle: EN 13001-2: 2014

**Table 2:**  
**Determining hoist duty type**

Source: EN 13001-2: 2014

**Tableau 2 :**  
**Déterminer le mode de**  
**fonctionnement du palan**

Source: EN 13001-2: 2014

Betriebsart Duty type Mode de fonctionnement	Beschreibung Description Description			STAHL CraneSystems GmbH		
HD1	Kein Feinhub vorhanden oder Beginn des Hubvorgangs ohne Feinhub möglich	No creep speed available or lifting process can be started without creep speed	Pas de vitesse lente disponible, ou le levage peut être démarré sans vitesse lente	Seilzug 2-stufig	2-step wire rope hoist	Palan à câble à 2 vitesses
HD2	Beginn des Hubvorgangs nur mit Feinhub möglich, wobei eine vorgegebene Mindestdauer erforderlich ist	Lifting process can only be started with creep speed, a preset minimum duration is required	Le démarrage du levage n'est possible qu'à vitesse lente, une durée minimale définie étant requise	-		
HD3	Beibehaltung des Feinhubes durch die Hubantriebssteuerung, bis die Last vom Boden angehoben ist	Creep speed maintained by hoist drive control until load has been lifted from ground	La vitesse lente est maintenue par la commande de l'entraînement de levage jusqu'à ce que la charge soit soulevée du sol	Seilzug 2-stufig mit - Hubgeschwindigkeit $\leq 10\text{m/min}$ <b>und</b> - Lastsensor LCD/LBD (siehe A030) <b>und</b> - SMC22 mit ALC-Funktion (nicht abwählbar) (außer Einsicherung /2-2)	2-step wire rope hoist with - Lifting speed $\leq 10\text{m/min}$ <b>and</b> - LCD/LBD load sensor (see A030) <b>and</b> - SMC22 with ALC function (cannot be deselected) (except /2-2 reeving)	Palan à câble à 2 vitesses avec - Vitesse de levage $\leq 10\text{m/min}$ <b>et</b> - Capteur de charge LCD/LBD (voir A030) <b>et</b> - SMC22 avec fonction ALC (pas désactivable) (à l'exception du mouflage /2-2)
HD4	Stufenlose Hubantriebssteuerung mit stetigem Hochlaufen der Geschwindigkeit	Stepless hoist drive control with steady speed increase	Commande de l'entraînement de levage à réglage continu avec accélération constante de la vitesse	Seilzug mit Frequenzumrichter	Wire rope hoist with frequency inverter	Palan à câble avec convertisseur de fréquence

$$\phi_{2,t} = 1 + \frac{2,8 \cdot v_{h,max}}{0,45 + \sqrt{\frac{R_r \cdot l_r}{1500 \cdot Z_a}}}$$

**Bestimmung des theoretischen dynamischen Beiwerts  $\phi_{2,t}$**

nach EN 15011 - 5.2.1.3.2.2. a)

Seildaten siehe C100.  
 Alternativ kann die Berechnung auch gemäß Anhang C der EN 15011 erfolgen.

**Determining theoretical dynamic coefficient  $\phi_{2,t}$**

in acc. with EN 15011 - 5.2.1.3.2.2. a)

Rope data see C100.  
 Alternatively calculation according to Annex C of EN 15011 is possible.

**Déterminer le coefficient dynamique théorique  $\phi_{2,t}$**

selon EN 15011 - 5.2.1.3.2.2. a)

Caractéristiques du câble voir C100.  
 En alternative, le calcul selon Annexe C de la EN 15011 est possible.

$$Z_a = \frac{n \cdot F_u \cdot 1000}{m_h \cdot g}$$

Mit tatsächlichem Nutzungsbeiwert des Seils  $Z_a$ .

With actual coefficient of use of rope  $Z_a$ .

Avec coefficient d'utilisation réel du câble  $Z_a$ .

**3**

**Tabelle 3:**  
**Bestimmung der charakteristischen**  
**Geschwindigkeit  $v_h$**

Quelle: EN 13001-2

**Table 3:**  
**Determining characteristic**  
**speed  $v_h$**

Source: EN 13001-2

**Tableau 3 :**  
**Déterminer la vitesse**  
**caractéristique  $v_h$**

Source: EN 13001-2

Lastkombination Load combination Combinaison de charges	Hubwerks-Betriebsart Hoist duty type Mode de fonctionnement du palan				Beiwert $\phi_2$ nach Formel (1) Coefficient $\phi_2$ as per formula (1) Coefficient $\phi_2$ selon formule (1)
	HD1	HD2	HD3	HD4	
A1, B1	$v_{h,max}$	$v_{h,CS}$	$v_{h,CS}$	$0,5 \cdot v_{h,max}$	$\phi_{2(A1,B1)}$
C1	-	$v_{h,max}$	-	$v_{h,max}$	$\phi_{2(C)}$

Beispiel und Berechnung siehe Kapitel 1 "Seilzüge SH", Seite 1/23.

Erklärung der Abkürzungen siehe Seite 2/13.

Example and calculation see chapter 1 "SH wire rope hoists", page 1/23.

Explanation of abbreviations see page 2/13.

Exemple et calcul voir chapitre 1 "Palans à câble SH", page 1/23.

Explication des abréviations voir page 2/13.



**Bestimmung des dynamischen Beiwerts  $\phi_{5,res}$  nach EN 15011**

Lasten durch Beschleunigungen oder Verzögerungen aufgrund von Antriebskräften können mit starrkörperkinetischen Modellen berechnet werden. Die Lasteinwirkung ist unter Verwendung des Beiwerts  $\phi_{5,res}$  zu berechnen.

**Determining dynamic coefficient  $\phi_{5,res}$  in acc. with EN 15011**

Loads arising from acceleration or deceleration due to drive forces can be calculated with rigid body kinetic models. The load action is to be calculated using coefficient  $\phi_{5,res}$ .

**Déterminer le coefficient dynamique  $\phi_{5,res}$  selon EN 15011**

Les charges dues à l'accélération ou la décélération engendrées par les forces d'entraînement peuvent être calculées au moyen de modèles cinétiques pour solides indéformables. L'effet des charges se calcule employant le coefficient  $\phi_{5,res}$ .

$$\phi_{5v,res} = 1 + \phi_{pv} \cdot \phi_{5v} \cdot \frac{a_v}{g}$$

Heben/Senken

Lifting/lowering

Levage/abaissement

$$\phi_{5h,res} = \phi_{ph} \cdot \phi_{5h} \cdot \frac{a_h}{g}$$

Fahren

Travel

Déplacement

$\phi_{5h}$  siehe EN 15011 - Tab. 3, Spalte "getriebetypisches Spiel"  
 $\phi_{5v}$  siehe EN 15011 - Tab. 4  
 $\phi_p$  siehe EN 15011 - Tab. 5

$\phi_{5h}$  see EN 15011 - Tab. 3, column "typical gear play"  
 $\phi_{5v}$  see EN 15011 - Tab. 4  
 $\phi_p$  see EN 15011 - Tab. 5

$\phi_{5h}$  voir EN 15011 - Tab. 3, colonne "écartement typique du réducteur"  
 $\phi_{5v}$  voir EN 15011 - Tab. 4  
 $\phi_p$  voir EN 15011 - Tab. 5

$$a_v = \frac{\Delta v_v}{\Delta t_v}$$

$$\Delta v_v = v_{h,max} - v_{h,CS}$$

Beschleunigung Heben/Senken

Acceleration during lifting/lowering

Accélération pendant le levage/l'abaissement

Umschaltzeiten  $\Delta t_v$  (Senken):

0,15 s 2-stufig nicht-ex  
0,25 s 2-stufig ex  
1,0 s Frequenzumrichter

Switching times  $\Delta t_v$  (lowering):

2-step non-ex  
2-step ex  
Frequency inverter

Temps de commutation  $\Delta t_v$

(abaissement) :  
à 2 vitesses, non-antidéflagrant  
à 2 vitesses, antidéflagrant  
Convertisseur de fréquence

$$a_h = 0,2m/s^2$$

Beschleunigung Fahren

Acceleration during travel

Accélération pendant le déplacement

(Richtwert, genaue Berechnung siehe Produktinformation "Fahrantriebe".)

(Guide value, you will find a detailed calculation in our Product information "Travel drives".)

(Valeur estimative, vous trouvez une calculation détaillée dans nos Informations sur le produit "Groupes d'entraînement".)

**Erklärung der Abkürzungen**

**Explanation of abbreviations**

**Explication des abréviations**

$\phi_2$		Dynamischer Beiwert
$\phi_{2,min}$		Mindestbeiwert
$\phi_{2,t}$		Theoretischer dynamischer Beiwert
$\beta_2$	[s/m]	Beiwert
$F_u$	[kN]	Rechnerische Seilbruchkraft
$g = (9,81)$	[m/s <sup>2</sup> ]	Erdbeschleunigung
$l_r$	[m]	Länge eines Seilstrangs beim Anheben einer auf dem Boden ruhenden Last
$m_h$	[kg]	Masse Hublast
$n$		Anzahl der Seilstränge
$R_r$	[N/mm <sup>2</sup> ]	Seilfestigkeitsklasse nach EN 12385-4
$v_h$	[m/s]	Charakteristische Hubgeschwindigkeit
$v_{h,CS}$	[m/s]	Stetige Feinhubgeschwindigkeit
$v_{h,max}$	[m/s]	Maximale stetige Hubgeschwindigkeit
$Z_a$		Tatsächlicher Nutzungsbeiwert des Seils

Dynamic coefficient
Minimum coefficient
Theoretical dynamic coefficient
Coefficient
Calculated rope breaking force
Acceleration due to gravity
Length of one rope fall when lifting a load resting on the ground
Mass of hoisted load
Number of rope falls
Rope strength class as per EN 12385-4
Characteristic lifting speed
Constant creep speed
Maximum constant lifting speed
Actual coefficient of use of rope

Coefficient dynamique
Coefficient minimal
Coefficient dynamique théorique
Coefficient
Force de rupture calculée du câble
Accélération due à la gravité
Longueur d'un brin de câble lors du soulèvement d'une charge posée sur le sol
Masse de la chargé élevée
Nombre de brins du câble
Classe de résistance du câble selon EN 12385-4
Vitesse de levage caractéristique
Vitesse de levage lente constante
Vitesse de levage constante maximale
Coefficient d'utilisation réel du câble



**Seilzüge "einrillig"**

**"Single-grooved" wire rope hoists**

**Palans à câble "à simple enroulement"**

2/1  
 4/1  
 6/1

Einsatzgebiete: Als stationäres Hub- oder Zugerät oder angebaut an Fahrwerken. Die Seiltrommel ist einrillig für Strangzahlen 2/1, 4/1 und 6/1.

Applications: as stationary hoist or towing equipment or mounted on trolleys or crabs. The rope drum is single-grooved for 2/1, 4/1 and 6/1 reevings.

Applications : en tant qu'appareil de levage ou de traction à poste fixe, ou monté sur chariots. Le tambour est à simple enroulement pour les mouflages 2/1, 4/1 et 6/1.

Wenn beim Heben keine Hakenwanderung erwünscht ist, empfiehlt sich die zweirillige Ausführung, siehe 2/20. Weitere Einscherungen (4/4-4 und viele andere) sind möglich. Bitte fragen Sie an. Höhere %ED auf Anfrage.

If lateral displacement of the hook during hoisting is not desired, the double-grooved version is to be recommended, see 2/20. Other reevings (4/4-4 and many others) are possible. Please enquire. Higher %DC on request.

Pour une montée-descente du crochet sans déplacement latéral, nous recommandons l'exécution à double enroulement, voir 2/20. D'autres mouflages (4/4-4 et beaucoup d'autres) sont possibles. Veuillez nous consulter. %FM plus haut sur demande.

Technische Daten der Fahrmotoren siehe C070/C071.

For technical data of travel motors see C070/C071.

Pour les caractéristiques techniques des moteurs de direction voir C070/C071.

**Auswahltabelle**  
**Standardprogramm**  
 2/1, 4/1, 6/1

**Selection table**  
**Standard programme**  
 2/1, 4/1, 6/1

**Tableau de sélection**  
**Programme standard**  
 2/1, 4/1, 6/1

kg	ISO	m	m/min	+ ESR max	Hubwerk Hoist Palan				Zweischienenfahrwerke Double rail crabs Chariots birail										
					50 Hz (60 Hz)				kg	mm	Spurweite/Track gauge/Empattement [mm] *								mm
					Typ Type	kW		*1			900	1250	1400	1800	2240	2500	2800	3550	
									kg	mm									
12500	M6	14	1,6/10	-	AS 7063-20 2/1	L1	3,8/24,0 (4,5/28,8)	H73	1270	2/32	-	-	2385	2435	2485	-	2695	2965	2/42
		24	(2/12)	L2		1605					-	-	-	-	2820	-	3030	3300	
		36		L3		1895					-	-	-	-	-	3320	3590		
		48		L4		2135					-	-	-	-	-	-	3830		
	M6	14	2/12,5	-	AS 7063-25 2/1	L1	5,0/30,0 (6,0/36,0)	H91	1320	2/32	-	-	2435	2485	2535	-	2745	3015	2/42
		24	(2,5/15)	L2		1655					-	-	-	-	2870	-	3080	3350	
		36		L3		1845					-	-	-	-	-	3270	3540		
		48		L4		2085					-	-	-	-	-	-	3780		
	M6	14	0,2..10	15	ASF 7063-20 2/1	L1	23,0 (27,0)	4HS8	1192	2/32	-	-	2307	2357	2407	-	2617	2887	2/42
		24	(0,24..12)	L2		1527					-	-	-	-	2742	-	2952	3222	
		36		L3		1817					-	-	-	-	-	3242	3512		
		48		L4		2057					-	-	-	-	-	-	3752		
M6	14	0,25..12,5	18,8	ASF 7063-25 2/1	L1	28,0 (34,0)	4HSA	1227	2/32	-	-	2342	2392	2442	-	2652	2922	2/42	
	24	(0,3..15)	L2		1562					-	-	-	-	2777	-	2987	3257		
	36		L3		1752					-	-	-	-	-	3177	3447			
	48		L4		1992					-	-	-	-	-	-	3687			
16000	M5	14	1,3/8	-	AS 7080-16 2/1	L1	3,8/24,0 (4,5/28,8)	H73	1270	2/32	-	-	2385	2435	2485	-	2695	2965	2/42
		24	(1,6/9,6)	L2		1605					-	-	-	-	2820	-	3030	3300	
		36		L3		1895					-	-	-	-	-	3320	3590		
		48		L4		2135					-	-	-	-	-	-	3830		
	M5	14	1,6/10	-	AS 7080-20 2/1	L1	5,0/30,0 (6,0/36,0)	H91	1320	2/32	-	-	2435	2485	2535	-	2745	3015	2/42
		24	(2/12)	L2		1655					-	-	-	-	2870	-	3080	3350	
		36		L3		1845					-	-	-	-	-	3270	3540		
		48		L4		2085					-	-	-	-	-	-	3780		
	M5	14	2/12,5	-	AS 7080-25 2/1	L1	5,6/38,0 (-)	H92	1420	2/32	-	-	2535	2585	2635	-	2845	3115	2/42
		24	(-)	L2		1755					-	-	-	-	2970	-	3180	3450	
		36		L3		1945					-	-	-	-	-	3370	3640		
		48		L4		2185					-	-	-	-	-	-	3880		
	M5	14	0,16..8	12	ASF 7080-16 2/1	L1	23,0 (27,0)	4HS8	1192	2/32	-	-	2307	2357	2407	-	2617	2887	2/42
		24	(0,19..9,6)	L2		1527					-	-	-	-	2742	-	2952	3222	
		36		L3		1817					-	-	-	-	-	3242	3512		
		48		L4		2057					-	-	-	-	-	-	3752		

( ) 60 Hz  
 \* Andere Spurweiten auf Anfrage  
 \*1 Hubmotortyp

( ) 60 Hz  
 \* Other track gauges on request  
 \*1 Hoist motor type

( ) 60 Hz  
 \* Autres empattements sur demande  
 \*1 Type du moteur de levage





kg	ISO	m	m/min	+ ESR max	Hubwerk Hoist Palan				Zweischienenfahrwerke Double rail crabs Chariots birail											
					50 Hz (60 Hz)				kW	*1	kg	kg	Spurweite/Track gauge/Empattement [mm] *							
					Typ Type	L1 L2 L3 L4	L1 L2 L3 L4	L1 L2 L3 L4					900	1250	1400	1800	2240	2500	2800	3550
									kg	kg										
16000	M5	14	0,2..10 (0,24..12)	15	ASF 7080-20 2/1	L1	28,0 (34,0)	4HSA	1227	2/32	-	-	2342	2392	2442	-	2652	2922	2/42	
		L2				1562			-		-	-	-	-	2987	3257				
L3	1752	-				-			-		-	-	3177	3447						
L4	1992	-				-			-		-	-	-	3687						
20000	M6	10	0,6/4 (0,8/4,8)	-	ASR 7050-16 4/1	L1	2,5/15,0 (3,0/18,0)	H72	1385	2/33	-	-	2500	2550	2600	2660	2810	3080	2/43	
		L2				1565			-		-	-	-	-	2990	3260				
L3	-	-				-			-		-	-	-	-						
L4	1985	-				-			-		-	-	-	3680						
20000	M6	10	1/6,3 (1,2/7,5)	-	ASR 7050-25 4/1	L1	3,8/24,0 (4,5/28,8)	H73	1415	2/33	-	-	2530	2580	2630	2690	2840	3110	2/43	
		L2				1595			-		-	-	-	-	3020	3290				
L3	-	-				-			-		-	-	-	-						
L4	2015	-				-			-		-	-	-	3710						
20000	M4	14	1/6,3 (1,2/7,5)	-	AS 7100-12 2/1	L1	3,8/24,0 (4,5/28,8)	H73	1270	2/32	-	-	2385	2435	2485	-	2695	2965	2/42	
		L2				1605			-		-	-	-	-	3030	3300				
L3	1895	-				-			-		-	-	3320	3590						
L4	2135	-				-			-		-	-	-	3830						
20000	M4	14	1,3/8 (1,6/9,6)	-	AS 7100-16 2/1	L1	5,0/30,0 (6,0/36,0)	H91	1320	2/32	-	-	2435	2485	2535	-	2745	3015	2/42	
		L2				1655			-		-	-	-	-	3080	3350				
L3	1845	-				-			-		-	-	3270	3540						
L4	2085	-				-			-		-	-	-	3780						
20000	M4	14	1,6/10 (-)	-	AS 7100-20 2/1	L1	5,6/38,0 (-)	H92	1420	2/32	-	-	2535	2585	2635	-	2845	3115	2/42	
		L2				1755			-		-	-	-	-	3180	3450				
L3	1945	-				-			-		-	-	3370	3640						
L4	2185	-				-			-		-	-	-	3880						
20000	M6	10	0,08..4 (0,1..4,8)	6	ASRF 7050-16 4/1	L1	15,0 (18,0)	4HS7	1307	2/33	-	-	2422	2472	2522	2582	2732	3002	2/43	
		L2				1487			-		-	-	-	-	2912	3182				
L3	-	-				-			-		-	-	-	-						
L4	1907	-				-			-		-	-	-	3602						
20000	M6	10	0,13..6,3 (0,15..7,5)	9,5	ASRF 7050-25 4/1	L1	23,0 (27,0)	4HS8	1337	2/33	-	-	2452	2502	2552	2612	2762	3032	2/43	
		L2				1517			-		-	-	-	-	2942	3212				
L3	-	-				-			-		-	-	-	-						
L4	1937	-				-			-		-	-	-	3632						
20000	M4	14	0,13..6,3 (0,15..7,5)	9,5	ASF 7100-12 2/1	L1	23,0 (27,0)	4HS8	1192	2/32	-	-	2307	2357	2407	-	2617	2887	2/42	
		L2				1527			-		-	-	-	-	2952	3222				
L3	1817	-				-			-		-	-	3242	3512						
L4	2057	-				-			-		-	-	-	3752						
20000	M4	14	0,16..8 (0,19..9,6)	12	ASF 7100-16 2/1	L1	28,0 (34,0)	4HSA	1227	2/32	-	-	2342	2392	2442	-	2652	2922	2/42	
		L2				1562			-		-	-	-	-	2987	3257				
L3	1752	-				-			-		-	-	3177	3447						
L4	1992	-				-			-		-	-	-	3687						
20000	M4	14	0,2..10 (-)	15	ASF 7100-20 2/1	L1	35,0 (-)	4HSA	1227	2/32	-	-	2342	2392	2442	-	2652	2922	2/42	
		L2				1562			-		-	-	-	-	2987	3257				
L3	1752	-				-			-		-	-	3177	3447						
L4	1992	-				-			-		-	-	-	3687						
25000	M5	10	0,5/3,1 (0,6/3,7)	-	ASR 7063-12 4/1	L1	2,5/15,0 (3,0/18,0)	H72	1385	2/33	-	-	2500	2550	2600	2660	2810	3080	2/43	
		L2				1565			-		-	-	-	-	2990	3260				
L3	-	-				-			-		-	-	-	-						
L4	1985	-				-			-		-	-	-	3680						
25000	M5	10	0,8/5 (1/6)	-	ASR 7063-20 4/1	L1	3,8/24,0 (4,5/28,8)	H73	1415	2/33	-	-	2530	2580	2630	2690	2840	3110	2/43	
		L2				1595			-		-	-	-	-	3020	3290				
L3	-	-				-			-		-	-	-	-						
L4	2015	-				-			-		-	-	-	3710						
25000	M6	7	0,8/5 (1/6)	-	AS 7063-20 4/1	L1	3,8/24,0 (4,5/28,8)	H73	1715	2/32	-	-	2830	2880	2930	2990	3140	3410	2/42	
		L2				1895			-		-	-	-	-	3320	3590				
L3	-	-				-			-		-	-	-	-						
L4	2315	-				-			-		-	-	-	4010						
25000	M6	7	1/6,3 (1,2/7,5)	-	AS 7063-25 4/1	L1	5,0/30,0 (6,0/36,0)	H91	1795	2/32	-	-	2880	2930	2980	3040	3190	3460	2/42	
		L2				1945			-		-	-	-	-	3370	3640				
L3	-	-				-			-		-	-	-	-						
L4	2365	-				-			-		-	-	-	4060						

2

AS\_01.FM ( ) 60 Hz  
\* Andere Spurweiten auf Anfrage \* Other track gauges on request  
\*1 Hubmotortyp \*1 Hoist motor type

( ) 60 Hz  
\* Autres empattements sur demande \*1 Type du moteur de levage



**Seilzüge AS 7**  
**AS 7 wire rope hoists**  
**Palans à câble AS 7**

"einrillig" 2/1, 4/1, 6/1  
 "single-grooved" 2/1, 4/1, 6/1  
 "à simple enroulement" 2/1, 4/1, 6/1



kg	ISO	m	Hubwerk Hoist Palan						Zweischienenfahrwerke Double rail crabs Chariots birail											
			50 Hz (60 Hz)						kg	m	Spurweite/Track gauge/Empattement [mm] *								kg	m
			m/min	+ ESR max	Typ Type	kW	*1	900			1250	1400	1800	2240	2500	2800	3550			
																		↑ ↓		
25000	M3	14	0,8/5 (1/6)	-	AS 7125-10 2/1	L1	3,8/24,0 (4,5/28,8)	H73	1270	2/32	-	-	2385	2435	2485	-	2695	2965	2/42	
		24				L2					1605	-	-	-	-	3030	3300			
		36				L3					1895	-	-	-	-	3320	3590			
		48				L4					2135	-	-	-	-	-	3830			
	M3	14	1/6,3 (1,2/7,5)	-	AS 7125-12 2/1	L1	5,0/30,0 (6,0/36,0)	H91	1320	2/32	-	-	2435	2485	2535	-	2745	3015	2/42	
		24				L2					1655	-	-	-	-	3080	3350			
		36				L3					1845	-	-	-	-	3270	3540			
		48				L4					2085	-	-	-	-	-	3780			
	M3	14	1,3/8 (-)	-	AS 7125-16 2/1	L1	5,6/38,0 (-)	H92	1420	2/32	-	-	2535	2585	2635	-	2845	3115	2/42	
		24				L2					1755	-	-	-	-	3180	3450			
		36				L3					1945	-	-	-	-	3370	3640			
		48				L4					2185	-	-	-	-	-	3880			
M5	10	0,06..3,1 (0,07..3,7)	4,7	ASRF 7063-12 4/1	L1	15,0 (18,0)	4HS7	1307	2/33	-	-	2422	2472	2522	2582	2732	3002	2/43		
	16				L2					1487	-	-	-	-	2912	3182				
	-				L3					-	-	-	-	-	-	-				
	25				L4					1907	-	-	-	-	-	3602				
M5	10	0,1..5 (0,12..6)	7,5	ASRF 7063-20 4/1	L1	23,0 (27,0)	4HS8	1337	2/33	-	-	2452	2502	2552	2612	2762	3032	2/43		
	16				L2					1517	-	-	-	-	2942	3212				
	-				L3					-	-	-	-	-	-	-				
	25				L4					1937	-	-	-	-	-	3632				
M6	7	0,1..5 (0,12..6)	7,5	ASF 7063-20 4/1	L1	23,0 (27,0)	4HS8	1637	2/32	-	-	2752	2802	2852	2912	3062	3332	2/42		
	12				L2					1817	-	-	-	-	3092	3242				
	-				L3					-	-	-	-	-	-	-				
	18				L4					2237	-	-	-	-	-	3932				
M6	7	0,13..6,3 (0,15..7,5)	9,5	ASF 7063-25 4/1	L1	28,0 (34,0)	4HSA	1702	2/32	-	-	2787	2837	2887	2947	3097	3367	2/42		
	12				L2					1852	-	-	-	-	3127	3277				
	-				L3					-	-	-	-	-	-	-				
	18				L4					2272	-	-	-	-	-	3967				
M3	14	0,1..5 (0,12..6)	7,5	ASF 7125-10 2/1	L1	23,0 (27,0)	4HS8	1192	2/32	-	-	2307	2357	2407	-	2617	2887	2/42		
	24				L2					1527	-	-	-	-	2952	3222				
	36				L3					1817	-	-	-	-	3242	3512				
	48				L4					2057	-	-	-	-	-	3752				
M3	14	0,13..6,3 (0,15..7,5)	9,5	ASF 7125-12 2/1	L1	28,0 (34,0)	4HSA	1227	2/32	-	-	2342	2392	2442	-	2652	2922	2/42		
	24				L2					1562	-	-	-	-	2987	3257				
	36				L3					1752	-	-	-	-	3177	3447				
	48				L4					1992	-	-	-	-	-	3687				
M3	14	0,16..8 (-)	12	ASF 7125-16 2/1	L1	35,0 (-)	4HSA	1227	2/32	-	-	2342	2392	2442	-	2652	2922	2/42		
	24				L2					1562	-	-	-	-	2987	3257				
	36				L3					1752	-	-	-	-	3177	3447				
	48				L4					1992	-	-	-	-	-	3687				
32000	M4	10	0,4/2,5 (0,5/3)	-	ASR 7080-10 4/1	L1	2,5/15,0 (3,0/18,0)	H72	1385	2/33	-	-	2500	2550	2600	2660	2810	3080	2/43	
		16				L2					1565	-	-	-	2780	2990	3260			
		-				L3					-	-	-	-	-	-	-			
		25				L4					1985	-	-	-	-	-	3680			
	M4	10	0,6/4 (0,8/4,8)	-	ASR 7080-16 4/1	L1	3,8/24,0 (4,5/28,8)	H73	1415	2/33	-	-	2530	2580	2630	2690	2840	3110	2/43	
16		L2				1595					-	-	-	2810	2870	3020				
-		L3				-					-	-	-	-	-	-				
25		L4				2015					-	-	-	-	-	3710				
M5	7	0,6/4 (0,8/4,8)	-	AS 7080-16 4/1	L1	3,8/24,0 (4,5/28,8)	H73	1715	2/32	-	-	2830	2880	2930	2990	3140	3410	2/42		
	12				L2					1895	-	-	-	3110	3170	3320				
	-				L3					-	-	-	-	-	-	-				
	18				L4					2315	-	-	-	-	-	4010				
M5	7	0,8/5 (1/6)	-	AS 7080-20 4/1	L1	5,0/30,0 (6,0/36,0)	H91	1795	2/32	-	-	2880	2930	2980	3040	3190	3460	2/42		
	12				L2					1945	-	-	-	3160	3220	3370				
	-				L3					-	-	-	-	-	-	-				
	18				L4					2365	-	-	-	-	-	4060				
M5	7	1/6,3 (-)	-	AS 7080-25 4/1	L1	5,6/38,0 (-)	H92	1865	2/32	-	-	2980	3030	3080	3140	3290	3560	2/42		
	12				L2					2045	-	-	-	3260	3320	3470				
	-				L3					-	-	-	-	-	-	-				
	18				L4					2465	-	-	-	-	-	4160				

( ) 60 Hz  
 \* Andere Spurweiten auf Anfrage  
 \*1 Hubmotortyp

( ) 60 Hz  
 \* Other track gauges on request  
 \*1 Hoist motor type

( ) 60 Hz  
 \* Autres empattements sur demande  
 \*1 Type du moteur de levage



kg	ISO	m	Hubwerk Hoist Palan						Zweischienenfahrwerke Double rail crabs Chariots birail											
			50 Hz (60 Hz)						kg	m	Spurweite/Track gauge/Empattement [mm] *								kg	m
			m/min	+ ESR max	Typ Type	kW	*1	900			1250	1400	1800	2240	2500	2800	3550			
																		kg		
32000	M4	10	0,05..2,5 (0,06..3)	3,8	ASRF 7080-10 4/1	L1	15,0 (18,0)	4HS7	1307	2/33	-	-	2422	2472	2522	2582	2732	3002	2/43	
		L2				1487			-		-	-	2702	2762	2912	3182				
		L3 L4				- 1907			- -		- -	- -	- -	- -	- 3602					
	M4	10	0,08..4 (0,1..4,8)	6	ASRF 7080-16 4/1	L1	23,0 (27,0)	4HS8	1337	2/33	-	-	2452	2502	2552	2612	2762	3032	2/43	
		L2				1517			-		-	-	2732	2792	2942	3212				
		L3 L4				- 1937			- -		- -	- -	- -	- -	- 3632					
	M5	7	0,08..4 (0,1..4,8)	6	ASF 7080-16 4/1	L1	23,0 (27,0)	4HS8	1637	2/32	-	-	2752	2802	2852	2912	3062	3332	2/42	
		L2				1817			-		-	-	3032	3092	3242	3512				
		L3 L4				- 2237			- -		- -	- -	- -	- -	- 3932					
	M5	7	0,1..5 (0,12..6)	7,5	ASF 7080-20 4/1	L1	28,0 (34,0)	4HSA	1702	2/32	-	-	2787	2837	2887	2947	3097	3367	2/42	
		L2				1852			-		-	-	3067	3127	3277	3547				
		L3 L4				- 2272			- -		- -	- -	- -	- -	- 3967					
	M5	7	0,13..6,3 (-)	9,5	ASF 7080-25 4/1	L1	35,0 (-)	4HSA	1672	2/32	-	-	2787	2837	2887	2947	3097	3367	2/42	
		L2				1852			-		-	-	3067	3127	3277	3547				
		L3 L4				- 2272			- -		- -	- -	- -	- -	- 3967					
40000	M6	4,5	0,5/3,3 (0,6/4)	-	AS 7063-20 6/1	L1	3,8/24,0 (4,5/28,8)	H73	2185	2/34	-								2/44	
		L2				2365			L3: 3150 mm / 5195 kg											
	M6	8	0,7/4,2 (0,8/5)	-	AS 7063-25 6/1	L1	5,0/30,0 (6,0/36,0)	H91	2235	2/34	-								2/44	
		L2				2415			L3: 3150 mm / 5245 kg											
	M4	7	0,5/3,1 (0,6/3,7)	-	AS 7100-12 4/1	L1	3,8/24,0 (4,5/28,8)	H73	1715	2/32	-	-	2830	2880	2930	2990	3140	3410	2/42	
		L2				1895			-		-	-	3110	3170	3320	3590				
		L3 L4				- 2315			- -		- -	- -	- -	- -	- 4010					
	M4	7	0,6/4 (0,8/4,8)	-	AS 7100-16 4/1	L1	5,0/30,0 (6,0/36,0)	H91	1795	2/32	-	-	2880	2930	2980	3040	3190	3460	2/42	
		L2				1945			-		-	-	3160	3220	3370	3640				
		L3 L4				- 2365			- -		- -	- -	- -	- -	- 4060					
	M4	7	0,8/5 (-)	-	AS 7100-20 4/1	L1	5,6/38,0 (-)	H92	1865	2/32	-	-	2980	3030	3080	3140	3290	3560	2/42	
		L2				2045			-		-	-	3260	3320	3470	3740				
		L3 L4				- 2465			- -		- -	- -	- -	- -	- 4160					
	M6	4,5	0,07..3,3 (0,08..4)	5	ASF 7063-20 6/1	L1	23,0 (27,0)	4HS8	2107	2/34	-								2/44	
		L2				2287			L3: 3150 mm / 5117 kg											
M6	8	0,08..4,2 (0,1..5)	6,3	ASF 7063-25 6/1	L1	28,0 (34,0)	4HSA	2142	2/34	-								2/44		
	L2				2322			L3: 3150 mm / 5152 kg												
M4	7	0,06..3,1 (0,07..3,7)	4,7	ASF 7100-12 4/1	L1	23,0 (27,0)	4HS8	1637	2/32	-	-	2752	2802	2852	2912	3062	3332	2/42		
	L2				1817			-		-	-	3032	3092	3242	3512					
	L3 L4				- 2237			- -		- -	- -	- -	- -	- 3932						
M4	7	0,08..4 (0,1..4,8)	6	ASF 7100-16 4/1	L1	28,0 (34,0)	4HSA	1702	2/32	-	-	2787	2837	2887	2947	3097	3367	2/42		
	L2				1852			-		-	-	3067	3127	3277	3547					
	L3 L4				- 2272			- -		- -	- -	- -	- -	- 3967						
M4	7	0,1..5 (-)	7,5	ASF 7100-20 4/1	L1	35,0 (-)	4HSA	1672	2/32	-	-	2787	2837	2887	2947	3097	3367	2/42		
	L2				1852			-		-	-	3067	3127	3277	3547					
	L3 L4				- 2272			- -		- -	- -	- -	- -	- 3967						

2



**Seilzüge AS 7**  
**AS 7 wire rope hoists**  
**Palans à câble AS 7**

"einrillig" 2/1, 4/1, 6/1  
 "single-grooved" 2/1, 4/1, 6/1  
 "à simple enroulement" 2/1, 4/1, 6/1



kg	ISO	m	Hubwerk Hoist Palan						Zweischienenfahrwerke Double rail crabs Chariots birail											
			50 Hz (60 Hz)						kg	7	Spurweite/Track gauge/Empattement [mm] *								7	
			m/min	+ ESR max	Typ Type	kW	*1	900			1250	1400	1800	2240	2500	2800	3550			
																		kg		kg
50000	M5	4,5	0,4/2,6 (0,5/3,1)	-	AS 7080-16 6/1	L1	3,8/24,0 (4,5/28,8)	H73	2185	2/34	-								2/44	
		8				L2			2365											
		12				L3			2565											
		16				L4			2785											
	M5	4,5	0,5/3,3 (0,6/4)	-	AS 7080-20 6/1	L1	5,0/30,0 (6,0/36,0)	H91	2235	2/34	-								2/44	
						8			L2											2415
						12			L3											2615
						16			L4											2835
	M5	4,5	0,7/4,2 (-)	-	AS 7080-25 6/1	L1	5,6/38,0 (-)	H92	2335	2/34	-								2/44	
						8			L2											2515
						12			L3											2715
						16			L4											2935
M3	7	0,4/2,5 (0,5/3)	-	AS 7125-10 4/1	L1	3,8/24,0 (4,5/28,8)	H73	1715	2/32	-	-	3270	3320	3370	3430	3580	3850	2/42		
					12			L2		1895	-	-	-	3550	3610	3760	4030			
					-			L3		-	-	-	-	-	-	-	-			
					18			L4		2315	-	-	-	-	-	-	-		4450	
M3	7	0,5/3,1 (0,6/3,7)	-	AS 7125-12 4/1	L1	5,0/30,0 (6,0/36,0)	H91	1795	2/32	-	-	3320	3370	3420	3480	3630	3900	2/42		
					12			L2		1945	-	-	-	3600	3660	3810	4080			
					-			L3		-	-	-	-	-	-	-	-			
					18			L4		2365	-	-	-	-	-	-	-		4500	
M3	7	0,6/4 (-)	-	AS 7125-16 4/1	L1	5,6/38,0 (-)	H92	1865	2/32	-	-	3420	3470	3520	3580	3730	4000	2/42		
					12			L2		2045	-	-	-	3700	3760	3910	4180			
					-			L3		-	-	-	-	-	-	-	-			
					18			L4		2465	-	-	-	-	-	-	-		4600	
M5	4,5	0,05..2,6 (0,06..3,1)	3,9	ASF 7080-16 6/1	L1	23,0 (27,0)	4HS8	2107	2/34	-								2/44		
					8			L2											2287	
					12			L3											2487	
					16			L4											2707	
M5	4,5	0,07..3,3 (0,08..4)	5	ASF 7080-20 6/1	L1	28,0 (34,0)	4HSA	2142	2/34	-								2/44		
					8			L2											2322	
					12			L3											2522	
					16			L4											2742	
M5	4,5	0,08..4,2 (-)	6,3	ASF 7080-25 6/1	L1	35,0 (-)	4HSA	2142	2/34	-								2/44		
					8			L2											2322	
					12			L3											2522	
					16			L4											2742	
M3	7	0,05..2,5 (0,06..3)	3,8	ASF 7125-10 4/1	L1	23,0 (27,0)	4HS8	1637	2/32	-	-	3192	3242	3292	3352	3502	3772	2/42		
					12			L2		1817	-	-	-	3472	3532	3682	3952			
					-			L3		-	-	-	-	-	-	-	-			
					18			L4		2237	-	-	-	-	-	-	-		4372	
M3	7	0,06..3,1 (0,07..3,7)	4,8	ASF 7125-12 4/1	L1	28,0 (34,0)	4HSA	1702	2/32	-	-	3227	3277	3327	3387	3537	3807	2/42		
					12			L2		1852	-	-	-	3507	3567	3717	3987			
					-			L3		-	-	-	-	-	-	-	-			
					18			L4		2272	-	-	-	-	-	-	-		4407	
M3	7	0,08..4 (-)	6	ASF 7125-16 4/1	L1	35,0 (-)	4HSA	1672	2/32	-	-	3227	3277	3327	3387	3537	3807	2/42		
					12			L2		1852	-	-	-	3507	3567	3717	3987			
					-			L3		-	-	-	-	-	-	-	-			
					18			L4		2272	-	-	-	-	-	-	-		4407	
63000	M4	4,5	0,35/2,1 (0,4/2,5)	-	AS 7100-12 6/1	L1	3,8/24,0 (4,5/28,8)	H73	2185	2/34	-								2/44	
		8				L2			2365											
		12				L3			2565											
M4	4,5	0,4/2,6 (0,5/3,1)	-	AS 7100-16 6/1	L1	5,0/30,0 (6,0/36,0)	H91	2235	2/34	-								2/44		
					8			L2											2415	
					12			L3											2615	
					16			L4											2835	
M4	4,5	0,5/3,3 (-)	-	AS 7100-20 6/1	L1	5,6/38,0 (-)	H92	2335	2/34	-								2/44		
					8			L2											2515	
					12			L3											2715	
					16			L4											2935	

( ) 60 Hz  
 \* Andere Spurweiten auf Anfrage  
 \*1 Hubmotortyp

( ) 60 Hz  
 \* Other track gauges on request  
 \*1 Hoist motor type

( ) 60 Hz  
 \* Autres empattements sur demande  
 \*1 Type du moteur de levage



kg	ISO	m	Hubwerk Hoist Palan							Zweischienenfahrwerke Double rail crabs Chariots birail											
			50 Hz (60 Hz)							kg	m	Spurweite/Track gauge/Empattement [mm] *									
			m/min	+ ESR max	Typ Type		kW	*1	900			1250	1400	1800	2240	2500	2800	3550			
					L1	L2													L3	L4	
63000	M4	4,5	0,04..2,1 (0,05..2,5)	3,2	ASF 7100-12 6/1	L1	23,0 (27,0)	4HS8	2107	2/34	-	-	-	-	-	2/44					
		8				L2											2487	-	-	-	-
		12				L3															
	16	L4	L3: 3150 mm / 5117 kg L4: 4000 mm / 5737 kg	-	-	-	-														
	M4	4,5						0,05..2,6 (0,06..3,1)	3,9	ASF 7100-16 6/1	L1	28,0 (34,0)	4HSA	2142	2/34	-	-	-	-	-	2/44
		8									L2										
		12	L3	2522	-	-	-				-										
	16	L4	L3: 3150 mm / 5152 kg L4: 4000 mm / 5772 kg					-	-	-		-									
	M4	4,5		0,07..3,3 (-)	5	ASF 7100-20 6/1	L1				35,0 (-)		4HSA	2142	2/34	-	-	-	-	-	2/44
8		L2					2322														
12		L3	2522					-	-	-		-									
16	L4	L3: 3150 mm / 5152 kg L4: 4000 mm / 5772 kg		-	-	-	-														
80000	M3		4,5					0,35/2,1 (0,4/2,5)	-	AS 7125-12 6/1	L1	5,0/30,0 (6,0/36,0)	H91	2235	2/34	-	-	-	-	2/44	
			8								L2										2415
		12	L3	2615	-	-	-				-										
	16	L4	L3: 3150 mm / 5245 kg L4: 4000 mm / 5865 kg					-	-	-		-									
M3	4,5	0,4/2,6 (-)		-	AS 7125-16 6/1	L1	5,6/38,0 (-)				H92		2335	2/34	-	-	-	-	2/44		
	8					L2														2515	-
	12		L3			2715		-	-	-		-									
16	L4	L3: 3150 mm / 5345 kg L4: 4000 mm / 5965 kg	-	-	-		-														
M3	4,5					0,04..2,1 (0,05..2,5)		3,2	ASF 7125-12 6/1	L1	28,0 (34,0)	4HSA	2142	2/34	-	-	-	-	2/44		
	8									L2										2322	-
	12	L3	2522	-	-		-			-											
16	L4	L3: 3150 mm / 5152 kg L4: 4000 mm / 5772 kg				-		-	-		-										
M3	4,5		0,05..2,6 (-)	3,9	ASF 7125-16 6/1		L1			35,0 (-)		4HSA	2142	2/34	-	-	-	-	2/44		
	8						L2													2322	-
	12	L3				2522	-	-	-		-										
16	L4	L3: 3150 mm / 5152 kg L4: 4000 mm / 5772 kg	-	-	-					-											

2



**Seilzüge "zweirillig"**

**"Double-grooved" wire rope hoists**

**Palans à câble "à double enroulement"**

**2/2-1**

Wenn keine Hakenwanderung beim Heben und Senken erwünscht ist, empfiehlt sich ein Seilzug mit "zweirilliger Seiltrommel" (Rechts-/Linksgewinde) mit den Einscherungen 2/2-1, 4/2-1, 8/2-1 oder 10/2-1.

If no lateral hook displacement is desired during lifting and lowering, we recommend a wire rope hoist with double-grooved rope drum (right-/left-hand thread) in 2/2-1, 4/2-1, 8/2-1 or 10/2-1 reevings.

Quand un déplacement latéral du crochet est à proscrire lors de la montée et de la descente, nous recommandons un palan à câble "à double enroulement" (droite/gauche) et aux mouflages 2/2-1, 4/2-1, 8/2-1 ou 10/2-1.

**4/2-1**

Diese Ausführungen sind sowohl in stationärer Ausführung wie auch mit dem Fahrwerksprogramm der "einrilligen" Seilzüge lieferbar, siehe 2/14.

These are available both as stationary design and with the programme of trolleys and crabs as on the hoists with single-grooved rope drums, see 2/14.

Ces exécutions sont livrables à poste fixe, ou avec le programme des chariots des palans à câble "à simple enroulement", voir 2/14.

**8/2-1**

**10/2-1**

Bitte beachten Sie auch die Ausführungen mit den Einscherungen 2/2-2 und 4/2-2 für eine Mehrpunktlastaufnahme, siehe 2/26.

Please note also the designs with 2/2-2 and 4/2-2 reevings for load take-up at several points, see 2/26.

Veillez considérer aussi les exécutions aux mouflages 2/2-2 et 4/2-2 où la charge doit être levée en plusieurs points, voir 2/26.

Technische Daten der Fahrmotoren siehe C070/C071.

For technical data of travel motors see C070/C071.

Pour les caractéristiques techniques des moteurs de direction voir C070/C071.

**Auswahltabelle**  
**Standardprogramm**  
 2/2-1, 4/2-1, 8/2-1, 10/2-1

**Selection table**  
**Standard programme**  
 2/2-1, 4/2-1, 8/2-1, 10/2-1

**Tableau de sélection**  
**Programme standard**  
 2/2-1, 4/2-1, 8/2-1, 10/2-1

kg	FEM ISO	m	Hubwerk Hoist Palan						Zweischienenfahrwerke Double rail crabs Chariots birail									
			50 Hz (60 Hz)						kg	mm	Spurweite/Track gauge/Empattement [mm] *							
			m/min	+ ESR max	Typ Type		kW	*1			900	1250	1400	1800	2240	2500	2800	3550
					↑	↓												
6300	M6	11	3,3/20	-	AS 7063-20 2/2-1	L1	3,8/24,0 (4,5/28,8)	H73	1115	2/35	-	-	-	-	-	-	-	-
		23,5	(4/24)	L2		1295					-	-	-	-	-	-	-	-
		38		L3		1495					-	-	-	-	-	-	-	-
		52,5		L4		1715					-	-	-	-	-	-	-	-
	M6	11	4,1/25	-	AS 7063-25 2/2-1	L1	5,0/30,0 (6,0/36,0)	H91	1165	2/35	-	-	-	-	-	-	-	-
		23,5	(5/30)	L2		1345					-	-	-	-	-	-	-	-
		38		L3		1545					-	-	-	-	-	-	-	-
		52,5		L4		1765					-	-	-	-	-	-	-	-
	M6	11	0,4..20	30	ASF 7063-20 2/2-1	L1	23,0 (27,0)	4HS8	1037	2/35	-	-	-	-	-	-	-	-
		23,5	(0,48..24)	L2		1217					-	-	-	-	-	-	-	-
		38		L3		1417					-	-	-	-	-	-	-	-
		52,5		L4		1637					-	-	-	-	-	-	-	-
M6	11	0,5..25	37,5	ASF 7063-25 2/2-1	L1	28,0 (34,0)	4HSA	1072	2/35	-	-	-	-	-	-	-	-	
	23,5	(0,6..30)	L2		1252					-	-	-	-	-	-	-	-	
	38		L3		1452					-	-	-	-	-	-	-	-	
	52,5		L4		1672					-	-	-	-	-	-	-	-	
8000	M5	11	2,6/16	-	AS 7080-16 2/2-1	L1	3,8/24,0 (4,5/28,8)	H73	1115	2/35	-	-	-	-	-	-	-	-
		23,5	(3,1/19)	L2		1295					-	-	-	-	-	-	-	-
		38		L3		1495					-	-	-	-	-	-	-	-
		52,5		L4		1715					-	-	-	-	-	-	-	-
	M5	11	3,3/20	-	AS 7080-20 2/2-1	L1	5,0/30,0 (6,0/36,0)	H91	1165	2/35	-	-	-	-	-	-	-	-
		23,5	(4/24)	L2		1345					-	-	-	-	-	-	-	-
		38		L3		1545					-	-	-	-	-	-	-	-
	M5	11	4,1/25	-	AS 7080-25 2/2-1	L1	5,6/38,0 (-)	H92	1265	2/35	-	-	-	-	-	-	-	-
		23,5	(-)	L2		1445					-	-	-	-	-	-	-	-
		38		L3	1645	-	-	-	-	-	-	-	-	-	-	-	-	
		52,5		L4	1865	-	-	-	-	-	-	-	-	-	-	-	-	

( ) 60 Hz  
 \* Andere Spurweiten auf Anfrage  
 \*1 Hubmotortyp

( ) 60 Hz  
 \* Other track gauges on request  
 \*1 Hoist motor type

( ) 60 Hz  
 \* Autres empattements sur demande  
 \*1 Type du moteur de levage



kg	FEM ISO	m	Hubwerk Hoist Palan						Zweischienenfahrwerke Double rail crabs Chariots birail											
			50 Hz (60 Hz)						kg	m	Spurweite/Track gauge/Empattement [mm] *								m	
			m/min	+ ESR max	Typ Type		kW	*1			900	1250	1400	1800	2240	2500	2800	3550		
					↑	↓			L1	L2									L3	L4
8000	M5	11	0,32..16	24	ASF 7080-16 2/2-1	L1	23,0 (27,0)	4HS8	1037	2/35	-	-	-	-	-	-	-	-	-	-
		23,5	(0,38..19)	L2		1217					-	-	-	-	-	-	-	-	-	
		38		L3		1417					-	-	-	-	-	-	-	-	-	
	52,5		L4	1637		-					-	-	-	-	-	-	-	-		
	M5	11	0,4..20	30	ASF 7080-20 2/2-1	L1	28,0 (34,0)	4HSA	1072	2/35	-	-	-	-	-	-	-	-	-	-
		23,5	(0,48..24)	L2		1252					-	-	-	-	-	-	-	-	-	
		38		L3		1452					-	-	-	-	-	-	-	-	-	
	52,5		L4	1672		-					-	-	-	-	-	-	-	-		
	M5	11	0,5..25	37,5	ASF 7080-25 2/2-1	L1	35,0 (-)	4HSA	1072	2/35	-	-	-	-	-	-	-	-	-	-
23,5		(-)	L2	1252		-					-	-	-	-	-	-	-	-		
38			L3	1452		-					-	-	-	-	-	-	-	-		
52,5		L4	1672	-		-					-	-	-	-	-	-	-			
10000	M4	11	2/12,5	-	AS 7100-12 2/2-1	L1	3,8/24,0 (4,5/28,8)	H73	1115	2/35	-	-	-	-	-	-	-	-	-	-
		23,5	(2,5/15)	L2		1295					-	-	-	-	-	-	-	-	-	
		38		L3		1495					-	-	-	-	-	-	-	-	-	
		52,5		L4		1715					-	-	-	-	-	-	-	-	-	
	M4	11	2,6/16	-	AS 7100-16 2/2-1	L1	5,0/30,0 (6,0/36,0)	H91	1165	2/35	-	-	-	-	-	-	-	-	-	-
		23,5	(3,1/19)	L2		1345					-	-	-	-	-	-	-	-	-	
		38		L3		1545					-	-	-	-	-	-	-	-	-	
		52,5		L4		1765					-	-	-	-	-	-	-	-	-	
	M4	11	3,3/20	-	AS 7100-20 2/2-1	L1	5,6/38,0 (-)	H92	1265	2/35	-	-	-	-	-	-	-	-	-	-
		23,5	(-)	L2		1445					-	-	-	-	-	-	-	-	-	
		38		L3		1645					-	-	-	-	-	-	-	-	-	
		52,5		L4		1865					-	-	-	-	-	-	-	-	-	
M4	11	0,25..12,5	18,8	ASF 7100-12 2/2-1	L1	23,0 (27,0)	4HS8	1037	2/35	-	-	-	-	-	-	-	-	-	-	
	23,5	(0,3..15)	L2		1217					-	-	-	-	-	-	-	-	-		
	38		L3		1417					-	-	-	-	-	-	-	-	-		
	52,5		L4		1637					-	-	-	-	-	-	-	-	-		
M4	11	0,32..16	24	ASF 7100-16 2/2-1	L1	28,0 (34,0)	4HSA	1072	2/35	-	-	-	-	-	-	-	-	-	-	
	23,5	(0,38..19)	L2		1252					-	-	-	-	-	-	-	-	-		
	38		L3		1452					-	-	-	-	-	-	-	-	-		
	52,5		L4		1672					-	-	-	-	-	-	-	-	-		
M4	11	0,4..20	30	ASF 7100-20 2/2-1	L1	35,0 (-)	4HSA	1072	2/35	-	-	-	-	-	-	-	-	-	-	
	23,5	(-)	L2		1252					-	-	-	-	-	-	-	-	-		
	38		L3		1452					-	-	-	-	-	-	-	-	-		
	52,5		L4		1672					-	-	-	-	-	-	-	-	-		
12500	M6	-	1,6/10	-	AS 7063-20 4/2-1	L1	3,8/24,0 (4,5/28,8)	H73	1295	2/36	-	-	-	-	-	-	-	-	-	2/45
		12,8	(2/12)	L2		1495					-	-	-	-	3020	3060	3110	3380		
		20		L3		1715					-	-	-	-	3240	3290	3560			
		27		L4		-					-	-	-	-	-	3800				
	M6	-	2/12,5	-	AS 7063-25 4/2-1	L1	5,0/30,0 (6,0/36,0)	H91	1655	2/36	-	-	-	-	-	-	-	-	-	2/45
		12,8	(2,5/15)	L2		1845					-	-	-	-	3070	3110	3160	3430		
		20		L3		2085					-	-	-	-	3290	3340	3610			
		27		L4		-					-	-	-	-	-	3850				
	M3	11	1,6/10	-	AS 7125-10 2/2-1	L1	3,8/24,0 (4,5/28,8)	H73	1115	2/35	-	-	-	-	-	-	-	-	-	-
		23,5	(2/12)	L2		1295					-	-	-	-	-	-	-	-	-	
		38		L3		1495					-	-	-	-	-	-	-	-	-	
		52,5		L4		1715					-	-	-	-	-	-	-	-	-	
M3	11	2/12,5	-	AS 7125-12 2/2-1	L1	5,0/30,0 (6,0/36,0)	H91	1165	2/35	-	-	-	-	-	-	-	-	-	-	
	23,5	(2,5/15)	L2		1345					-	-	-	-	-	-	-	-	-		
	38		L3		1545					-	-	-	-	-	-	-	-	-		
	52,5		L4		1765					-	-	-	-	-	-	-	-	-		
M3	11	2,6/16	-	AS 7125-16 2/2-1	L1	5,6/38,0 (-)	H92	1265	2/35	-	-	-	-	-	-	-	-	-	-	
	23,5	(-)	L2		1445					-	-	-	-	-	-	-	-	-		
	38		L3		1645					-	-	-	-	-	-	-	-	-		
	52,5		L4		1865					-	-	-	-	-	-	-	-	-		
M6	-	0,2..10	15	ASF 7063-20 4/2-1	L1	23,0 (27,0)	4HS8	1217	2/36	-	-	-	-	-	-	-	-	-	2/45	
	12,8	(0,24..12)	L2		1417					-	-	-	-	2942	2982	3032	3302			
	20		L3		1637					-	-	-	-	3162	3212	3482				
	27		L4		-					-	-	-	-	-	3722					

2





**Seilzüge AS 7**  
**AS 7 wire rope hoists**  
**Palans à câble AS 7**

"zweirillig" 2/2-1, 4/2-1, 8/2-1, 10/2-1  
"double-grooved" 2/2-1, 4/2-1, 8/2-1, 10/2-1  
"à double enroulement" 2/2-1, 4/2-1, 8/2-1, 10/2-1

**STAHL**  
**CraneSystems**



kg	FEM ISO	m	Hubwerk Hoist Palan							Zweischienenfahrwerke Double rail crabs Chariots birail										
			50 Hz (60 Hz)				Typ Type	kW	*1	kg	m	Spurweite/Track gauge/Empattement [mm] *								
			m/min	+ ESR max	L1	L2						L3	L4	kg	m	900	1250	1400	1800	2240
							kg	m												
12500	M6	-	0,25..12,5 (0,3..15)	18,8	ASF 7063-25 4/2-1	L1 L2 L3 L4	28,0 (34,0)	4HSA	- 1562 1752 1992	2/36	-	-	-	-	-	-	-	-	-	2/45
		12,8 20 27												2977	3017	3067	3337			
																3197	3247	3517		
																		3757		
	M3	11	0,2..10 (0,24..12)	15	ASF 7125-10 2/2-1	L1 L2 L3 L4	23,0 (27,0)	4HS8	1037 1217 1417 1637	2/35	-	-	-	-	-	-	-	-	-	-
		23,5 38 52,5																		
	M3	11	0,25..12,5 (0,3..15)	18,8	ASF 7125-12 2/2-1	L1 L2 L3 L4	28,0 (34,0)	4HSA	1072 1252 1452 1672	2/35	-	-	-	-	-	-	-	-	-	-
		23,5 38 52,5																		
M3	11	0,32..16 (-)	24	ASF 7125-16 2/2-1	L1 L2 L3 L4	35,0 (-)	4HSA	1072 1252 1452 1672	2/35	-	-	-	-	-	-	-	-	-	-	
	23,5 38 52,5																			
16000	M5	-	1,3/8 (1,6/9,6)	-	AS 7080-16 4/2-1	L1 L2 L3 L4	3,8/24,0 (4,5/28,8)	H73	- 1295 1495 1715	2/36	-	-	-	-	3020	3060	3110	3380	2/45	
		12,8 20 27													3240	3290	3560			
																		3800		
	M5	-	1,6/10 (2/12)	-	AS 7080-20 4/2-1	L1 L2 L3 L4	5,0/30,0 (6,0/36,0)	H91	- 1655 1845 2085	2/36	-	-	-	-	3070	3110	3160	3430	2/45	
		12,8 20 27													3290	3340	3610			
																	3850			
	M5	-	2/12,5 (-)	-	AS 7080-25 4/2-1	L1 L2 L3 L4	5,6/38,0 (-)	H92	- 1755 1945 2185	2/36	-	-	-	-	3170	3210	3260	3530	2/45	
		12,8 20 27													3390	3440	3710			
																	3950			
M5	-	0,16..8 (0,19..9,6)	12	ASF 7080-16 4/2-1	L1 L2 L3 L4	23,0 (27,0)	4HS8	- 1217 1417 1637	2/36	-	-	-	-	2942	2982	3032	3302	2/45		
	12,8 20 27													3162	3212	3482				
																3722				
M5	-	0,2..10 (0,24..12)	15	ASF 7080-20 4/2-1	L1 L2 L3 L4	28,0 (34,0)	4HSA	- 1562 1752 1992	2/36	-	-	-	-	2977	3017	3067	3337	2/45		
	12,8 20 27													3197	3247	3517				
																3757				
M5	-	0,25..12,5 (-)	18,8	ASF 7080-25 4/2-1	L1 L2 L3 L4	35,0 (-)	4HSA	- 1562 1752 1992	2/36	-	-	-	-	2977	3017	3067	3337	2/45		
	12,8 20 27													3197	3247	3517				
																3757				
20000	M4	-	1/6,3 (1,2/7,5)	-	AS 7100-12 4/2-1	L1 L2 L3 L4	3,8/24,0 (4,5/28,8)	H73	- 1295 1495 1715	2/36	-	-	-	-	3020	3060	3110	3380	2/45	
		12,8 20 27													3240	3290	3560			
																		3800		
	M4	-	1,3/8 (1,6/9,6)	-	AS 7100-16 4/2-1	L1 L2 L3 L4	5,0/30,0 (6,0/36,0)	H91	- 1655 1845 2085	2/36	-	-	-	-	3070	3110	3160	3430	2/45	
		12,8 20 27													3290	3340	3610			
																	3850			
	M4	-	1,6/10 (-)	-	AS 7100-20 4/2-1	L1 L2 L3 L4	5,6/38,0 (-)	H92	- 1755 1945 2185	2/36	-	-	-	-	3170	3210	3260	3530	2/45	
		12,8 20 27													3390	3440	3710			
																	3950			
M4	-	0,13..6,3 (0,15..7,5)	9,5	ASF 7100-12 4/2-1	L1 L2 L3 L4	23,0 (27,0)	4HS8	- 1217 1417 1637	2/36	-	-	-	-	2942	2982	3032	3302	2/45		
	12,8 20 27													3162	3212	3482				
																3722				
M4	-	0,16..8 (0,19..9,6)	12	ASF 7100-16 4/2-1	L1 L2 L3 L4	28,0 (34,0)	4HSA	- 1562 1752 1992	2/36	-	-	-	-	2977	3017	3067	3337	2/45		
	12,8 20 27													3197	3247	3517				
																3757				
M4	-	0,2..10 (-)	15	ASF 7100-20 4/2-1	L1 L2 L3 L4	35,0 (-)	4HSA	- 1562 1752 1992	2/36	-	-	-	-	2977	3017	3067	3337	2/45		
	12,8 20 27													3197	3247	3517				
																3757				

( ) 60 Hz  
\* Andere Spurweiten auf Anfrage  
\*1 Hubmotortyp

( ) 60 Hz  
\* Other track gauges on request  
\*1 Hoist motor type

( ) 60 Hz  
\* Autres empattements sur demande  
\*1 Type du moteur de levage



kg	FEM ISO	m	Hubwerk Hoist Palan						Zweischienenfahrwerke Double rail crabs Chariots birail												
			50 Hz (60 Hz)				kW	*1	kg	m	Spurweite/Track gauge/Empattement [mm] *								kg	m	
			m/min	+ ESR max	Typ Type						900	1250	1400	1800	2240	2500	2800	3550			
					↑	↓															
25000	M6	-	0,8/5 (1/6)	-	AS 7063-20 8/2-1	L1	3,8/24,0 (4,5/28,8)	H73	-	2/36	-	-	-	-	-	-	-	-	-	-	-
		6,4		L2		1895			-		-	-	-	3270	3310	3360	3630				
		10		L3		2085			-		-	-	-	-	3490	3540	3810				
		13,5		L4		2315			-		-	-	-	-	-	-	4050				
	M6	-	1/6,3 (1,2/7,5)	-	AS 7063-25 8/2-1	L1	5,0/30,0 (6,0/36,0)	H91	-	2/36	-	-	-	-	-	-	-	-	-	-	-
		6,4		L2		1945			-		-	-	-	3320	3360	3410	3680				
		10		L3		2135			-		-	-	-	-	3540	3590	3860				
		13,5		L4		2365			-		-	-	-	-	-	-	4100				
	M3	-	0,8/5 (1/6)	-	AS 7125-10 4/2-1	L1	3,8/24,0 (4,5/28,8)	H73	-	2/36	-	-	-	-	-	-	-	-	-	-	-
		12,8		L2		1295			-		-	-	-	3020	3060	3110	3380				
		20		L3		1495			-		-	-	-	-	3240	3290	3560				
		27		L4		1715			-		-	-	-	-	-	-	3800				
M3	-	1/6,3 (1,2/7,5)	-	AS 7125-12 4/2-1	L1	5,0/30,0 (6,0/36,0)	H91	-	2/36	-	-	-	-	-	-	-	-	-	-	-	
	12,8		L2		1855			-		-	-	-	3070	3110	3160	3430					
	20		L3		1845			-		-	-	-	-	3290	3340	3610					
	27		L4		2085			-		-	-	-	-	-	-	3850					
M3	-	1,3/8 (-)	-	AS 7125-16 4/2-1	L1	5,6/38,0 (-)	H92	-	2/36	-	-	-	-	-	-	-	-	-	-	-	
	12,8		L2		1755			-		-	-	-	3170	3210	3260	3530					
	20		L3		1945			-		-	-	-	-	3390	3440	3710					
	27		L4		2185			-		-	-	-	-	-	-	3950					
M6	-	0,1.5 (0,12..6)	7,5	ASF 7063-20 8/2-1	L1	23,0 (27,0)	4HS8	-	2/36	-	-	-	-	-	-	-	-	-	-	-	
	6,4		L2		1817			-		-	-	-	3192	3232	3282	3552					
	10		L3		2007			-		-	-	-	-	3412	3462	3732					
	13,5		L4		2237			-		-	-	-	-	-	-	3972					
M6	-	0,13..6,3 (0,15..7,5)	9,5	ASF 7063-25 8/2-1	L1	28,0 (34,0)	4HSA	-	2/36	-	-	-	-	-	-	-	-	-	-	-	
	6,4		L2		1852			-		-	-	-	3227	3267	3317	3587					
	10		L3		2042			-		-	-	-	-	3447	3497	3767					
	13,5		L4		2272			-		-	-	-	-	-	-	4007					
M3	-	0,1.5 (0,12..6)	7,5	ASF 7125-10 4/2-1	L1	23,0 (27,0)	4HS8	-	2/36	-	-	-	-	-	-	-	-	-	-	-	
	12,8		L2		1217			-		-	-	-	2942	2982	3032	3302					
	20		L3		1417			-		-	-	-	-	3162	3212	3482					
	27		L4		1637			-		-	-	-	-	-	-	3722					
M3	-	0,13..6,3 (0,15..7,5)	9,5	ASF 7125-12 4/2-1	L1	28,0 (34,0)	4HSA	-	2/36	-	-	-	-	-	-	-	-	-	-	-	
	12,8		L2		1562			-		-	-	-	2977	3017	3067	3337					
	20		L3		1752			-		-	-	-	-	3197	3247	3517					
	27		L4		1992			-		-	-	-	-	-	-	3757					
M3	-	0,16..8 (-)	12	ASF 7125-16 4/2-1	L1	35,0 (-)	4HSA	-	2/36	-	-	-	-	-	-	-	-	-	-	-	
	12,8		L2		1562			-		-	-	-	2977	3017	3067	3337					
	20		L3		1752			-		-	-	-	-	3197	3247	3517					
	27		L4		1992			-		-	-	-	-	-	-	3757					
32000	M5	-	0,6/4 (0,8/4,8)	-	AS 7080-16 8/2-1	L1	3,8/24,0 (4,5/28,8)	H73	2/36	-	-	-	-	-	-	-	-	-	-	-	
		6,4		L2		1895				-	-	-	-	3270	3310	3360	3630				
		10		L3		2085				-	-	-	-	-	3490	3540	3810				
		13,5		L4		2315				-	-	-	-	-	-	-	4050				
	M5	-	0,8/5 (1/6)	-	AS 7080-20 8/2-1	L1	5,0/30,0 (6,0/36,0)	H91	2/36	-	-	-	-	-	-	-	-	-	-	-	-
		6,4		L2		1945				-	-	-	-	3320	3360	3410	3680				
		10		L3		2135				-	-	-	-	-	3540	3590	3860				
		13,5		L4		2365				-	-	-	-	-	-	-	4100				
	M5	-	1/6,3 (-)	-	AS 7080-25 8/2-1	L1	5,6/38,0 (-)	H92	2/36	-	-	-	-	-	-	-	-	-	-	-	-
		6,4		L2		2045				-	-	-	-	3420	3460	3510	3780				
		10		L3		2235				-	-	-	-	-	3640	3690	3960				
		13,5		L4		2465				-	-	-	-	-	-	-	4200				
M5	-	0,08..4 (0,1..4,8)	6	ASF 7080-16 8/2-1	L1	23,0 (27,0)	4HS8	2/36	-	-	-	-	-	-	-	-	-	-	-	-	
	6,4		L2		1817				-	-	-	-	3192	3232	3282	3552					
	10		L3		2007				-	-	-	-	-	3412	3462	3732					
	13,5		L4		2237				-	-	-	-	-	-	-	3972					
M5	-	0,1.5 (0,12..6)	7,5	ASF 7080-20 8/2-1	L1	28,0 (34,0)	4HSA	2/36	-	-	-	-	-	-	-	-	-	-	-	-	
	6,4		L2		1852				-	-	-	-	3227	3267	3317	3587					
	10		L3		2042				-	-	-	-	-	3447	3497	3767					
	13,5		L4		2272				-	-	-	-	-	-	-	4007					
M5	-	0,13..6,3 (-)	9,5	ASF 7080-25 8/2-1	L1	35,0 (-)	4HSA	2/36	-	-	-	-	-	-	-	-	-	-	-	-	
	6,4		L2		1852				-	-	-	-	3227	3267	3317	3587					
	10		L3		2042				-	-	-	-	-	3447	3497	3767					
	13,5		L4		2272				-	-	-	-	-	-	-	4007					

2

AS\_01FM ( ) 60 Hz  
 \* Andere Spurweiten auf Anfrage \* Other track gauges on request  
 \*1 Hubmotortyp \*1 Hoist motor type

( ) 60 Hz  
 \* Autres empattements sur demande  
 \*1 Type du moteur de levage



**Seilzüge AS 7**  
**AS 7 wire rope hoists**  
**Palans à câble AS 7**

"zweirillig" 2/2-1, 4/2-1, 8/2-1, 10/2-1  
 "double-grooved" 2/2-1, 4/2-1, 8/2-1, 10/2-1  
 "à double enroulement" 2/2-1, 4/2-1, 8/2-1, 10/2-1



kg	FEM ISO	m	Hubwerk Hoist Palan						Zweischienenfahrwerke Double rail crabs Chariots birail													
			50 Hz (60 Hz)			+ ESR max	Typ Type	kW	*1	kg	kg	Spurweite/Track gauge/Empattement [mm] *								kg		
			m/min	m	m							900	1250	1400	1800	2240	2500	2800	3550			
40000	M4	-	0,5/3,1 (0,6/3,7)	-	AS 7100-12 8/2-1	L1 L2 L3 L4	3,8/24,0 (4,5/28,8)	H73	- 1895 2085 2315	2/36	-	-	-	-	-	-	-	-	-	-	2/45	
		6,4	0,6/4 (0,8/4,8)	-		AS 7100-16 8/2-1	L1 L2 L3 L4	5,0/30,0 (6,0/36,0)	H91	- 1945 2135 2365	2/36	-	-	-	-	-	3270	3310	3360	3630	-	
		10										-	-	-	-	-	-	3490	3540	3590	3810	-
		13,5										-	-	-	-	-	-	-	-	-	-	-
	M4	-	0,8/5 (-)	-	AS 7100-20 8/2-1	L1 L2 L3 L4	5,6/38,0 (-)	H92	- 2045 2235 2465	2/36	-	-	-	-	-	-	-	-	-	-	2/45	
		6,4									-	-	-	-	-	3420	3460	3510	3780	-		
45000	M4	-	0,06..3,1 (0,07..3,7)	4,7	ASF 7100-12 8/2-1	L1 L2 L3 L4	23,0 (27,0)	4HS8	- 1817 2007 2237	2/36	-	-	-	-	-	-	-	-	-	-	2/45	
		6,4	0,08..4 (0,1..4,8)	6		ASF 7100-16 8/2-1	L1 L2 L3 L4	28,0 (34,0)	4HSA	- 1852 2042 2272	2/36	-	-	-	-	-	3227	3267	3317	3587	-	
		10										-	-	-	-	-	-	3447	3497	3547	3767	-
		13,5										-	-	-	-	-	-	-	-	-	-	-
	M4	-	0,1..5 (-)	7,5	ASF 7100-20 8/2-1	L1 L2 L3 L4	35,0 (-)	4HSA	- 1852 2042 2272	2/36	-	-	-	-	-	-	-	-	-	-	2/45	
		6,4									-	-	-	-	-	3227	3267	3317	3587	-		
45000	M5	-	0,4/2,5 (0,5/3)	-	AS 7090-12 10/2-1	L1 L2 L3 L4	3,8/24,0 (4,5/28,8)	H73	- 1895 2085 2315	2/36	-	-	-	-	-	-	-	-	-	-	2/45	
		6,4	0,5/3,2 (0,6/3,8)	-		AS 7090-16 10/2-1	L1 L2 L3 L4	5,0/30,0 (6,0/36,0)	H91	- 1945 2135 2365	2/36	-	-	-	-	-	-	-	-	-	-	
		10,1										-	-	-	-	-	3760	3800	3850	4120	-	
		13,7										-	-	-	-	-	-	-	-	-	-	-
	M5	-	0,05..2,5 (0,06..3)	3,8	ASF 7090-12 10/2-1	L1 L2 L3 L4	23,0 (27,0)	4HS8	- 1817 2007 2237	2/36	-	-	-	-	-	-	-	-	-	-	2/45	
		6,4									-	-	-	-	-	3632	3672	3722	3992	-		
50000	M3	-	0,4/2,5 (0,5/3)	-	AS 7125-10 8/2-1	L1 L2 L3 L4	3,8/24,0 (4,5/28,8)	H73	- 1895 2085 2315	2/36	-	-	-	-	-	-	-	-	-	-	2/45	
		6,4	0,5/3,1 (0,6/3,7)	-		AS 7125-12 8/2-1	L1 L2 L3 L4	5,0/30,0 (6,0/36,0)	H91	- 1945 2135 2365	2/36	-	-	-	-	-	-	-	-	-	-	
		10										-	-	-	-	-	3760	3800	3850	4120	-	
		13,5										-	-	-	-	-	-	-	-	-	-	-
	M3	-	0,6/4 (-)	-	AS 7125-16 8/2-1	L1 L2 L3 L4	5,6/38,0 (-)	H92	- 2045 2235 2465	2/36	-	-	-	-	-	-	-	-	-	-	2/45	
		6,4									-	-	-	-	-	3860	3900	3950	4220	-		
50000	M3	-	0,05..2,5 (0,06..3)	3,8	ASF 7125-10 8/2-1	L1 L2 L3 L4	23,0 (27,0)	4HS8	- 1817 2007 2237	2/36	-	-	-	-	-	-	-	-	-	-	2/45	
		6,4	0,06..3,1 (0,07..3,7)	4,7		ASF 7125-12 8/2-1	L1 L2 L3 L4	28,0 (34,0)	4HSA	- 1852 2042 2272	2/36	-	-	-	-	-	-	-	-	-	-	
		10										-	-	-	-	-	3667	3707	3757	4027	-	
		13,5										-	-	-	-	-	-	-	-	-	-	-
	M3	-	0,08..4 (-)	6	ASF 7125-16 8/2-1	L1 L2 L3 L4	35,0 (-)	4HSA	- 1852 2042 2272	2/36	-	-	-	-	-	-	-	-	-	-	2/45	
		6,4									-	-	-	-	-	3667	3707	3757	4027	-		

( ) 60 Hz  
 \* Andere Spurweiten auf Anfrage  
 \*1 Hubmotortyp

( ) 60 Hz  
 \* Other track gauges on request  
 \*1 Hoist motor type

( ) 60 Hz  
 \* Autres empattements sur demande  
 \*1 Type du moteur de levage

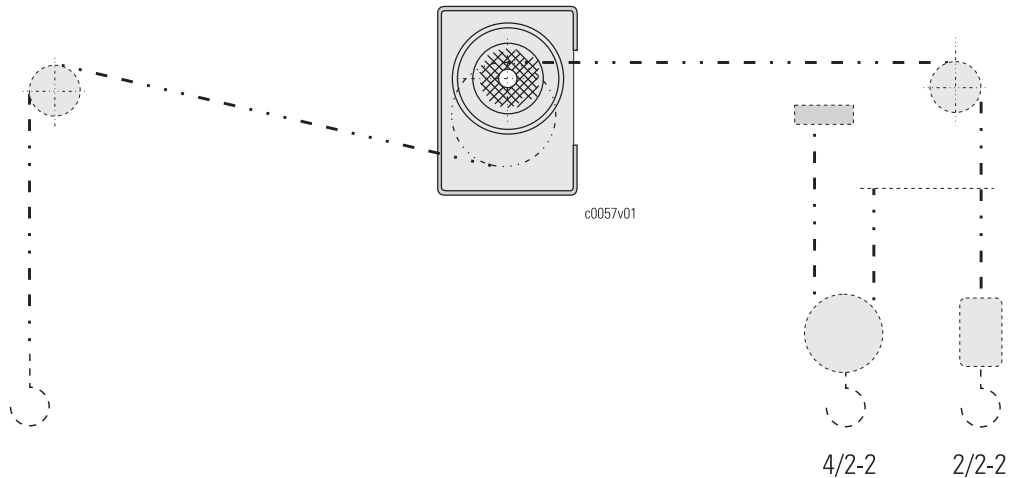


**Seilzüge "zweirillig"**

**"Double-grooved" wire rope hoists**

**Palans à câble "à double enroulement"**

2/2-2



Die Seilzüge mit "zweirilliger Seiltrommel" (Rechts-/Linksgewinde) mit den Einscherungen 2/2-2 (4/2-2 auf Anfrage) können für viele Hubaufgaben eingesetzt werden, bei denen eine Mehrpunktlastaufnahme erforderlich und keine Hakenwanderung beim Heben und Senken erwünscht ist. Bitte beachten Sie auch die Einscherungen 2/2-1, 4/2-1, 8/2-1 und 10/2-1, siehe 2/20. Die Hakenflasche ist nicht im Lieferumfang enthalten.

The wire rope hoists with double-grooved rope drum (right-/left-hand thread) in 2/2-2 (4/2-2 on request) reeving can be used for many hoisting applications where the load must be taken up at several points and no hook displacement is desired during lifting and lowering. Please note also 2/2-1, 4/2-1, 8/2-1 and 10/2-1 reeving, see 2/20. The bottom hook block is not included in the supply.

Les palans à câble à double enroulement (droite/gauche), aux mouflages 2/2-2 (4/2-2 sur demande), peuvent être utilisés pour de nombreuses applications de levage où la charge doit être levée en plusieurs points ou quand un déplacement latéral du crochet est à proscrire lors de la montée et de la descente. Veuillez considérer aussi les mouflages 2/2-1, 4/2-1, 8/2-1 et 10/2-1, voir 2/20. La moufle ne fait pas partie de l'étendue de la fourniture.

Die Technik im Überblick siehe 2/6.

Technical features at a glance see 2/6.

La technique en un coup d'œil voir 2/6.

**Achtung!**

Hubwerke mit Einscherung /2-2 haben keine Überlastsicherung und entsprechen einer unvollständigen Maschine gemäß EG-Maschinenrichtlinie 2006/42/EG. Eine entsprechende Einbauerklärung wird mitgeliefert.

**Caution!**

Hoists with /2-2 reeving have no overload protection and are thus an incomplete machine as defined by EC machinery directive 2006/42/EC. The hoist is supplied with an appropriate declaration of incorporation.

**Attention!**

Les palans à câble aux mouflages /2-2 n'ont pas de protection contre la surcharge et de ce fait sont des machines incomplètes selon la directive relative à machines 2006/42/CE. Une déclaration d'incorporation appropriée est livrée avec le palan.

Die unvollständige Maschine darf erst in Betrieb gehen, wenn festgestellt wurde, dass die vollständige Maschine, in welche die unvollständige Maschine eingebaut ist, der EG-Maschinenrichtlinie 2006/42/EG entspricht.

The incomplete machine must not be commissioned until it has been established that the complete machine in which the incomplete machine is incorporated complies with EC machinery directive 2006/42/EC.

La machine incomplète ne doit être mise en service qu'après la constatation que la machine complète, dans laquelle la machine incomplète est incorporée, correspond à la directive relative à machines 2006/42/CE.

Zur Erfüllung der EG-Maschinenrichtlinie 2006/42/EG ist bei Traglasten  $\geq 1000$  kg eine Einzelstrangüberwachung erforderlich, da unterschiedliche Lastverteilung auftreten kann.

To comply with EC machinery directive 2006/42/EC with lifting capacities  $\geq 1000$  kg each fall must be monitored individually as load distribution might be unequal.






Pour satisfaire à la directive relative à machines 2006/42/CE une surveillance individuelle de chaque brin est requise pour les capacités de charge  $\geq 1000$  kg car la répartition de la charge peut être inégale.



**Auswahltablelle**  
**Standardprogramm**  
 2/2-2

**Selection table**  
**Standard programme**  
 2/2-2

**Tableau de sélection**  
**Programme standard**  
 2/2-2





 kg	ISO	 HW m	Hubwerk Hoist Palan							 kg	 7
			50 Hz (60 Hz)								
			 m/min	+ ESR max	Typ Type		kW		*1		
<b>2x 3200</b>	M6	14	3,3/20 (4/24)	-	AS 7063-20 2/2-2	L1	3,8/24,0 (4,5/28,8)	H73	975	2/37	
		26				L2					
		41				L3					
		55				L4					
	M6	14	4,1/25 (5/30)	-	AS 7063-25 2/2-2	L1	5,0/30,0 (6,0/36,0)	H91	1025	2/37	
		26				L2					
		41				L3					
		55				L4					
	M6	14	0,4..20 (0,48..24)	30	ASF 7063-20 2/2-2	L1	23,0 (27,0)	4HS8	897	2/37	
		26				L2					
		41				L3					
		55				L4					
M6	14	0,5..25 (0,6..30)	37,5	ASF 7063-25 2/2-2	L1	28,0 (34,0)	4HSA	932	2/37		
	26				L2						
	41				L3						
	55				L4						
<b>2x 4000</b>	M5	14	2,6/16 (3,1/19)	-	AS 7080-16 2/2-2	L1	3,8/24,0 (4,5/28,8)	H73	975	2/37	
		26				L2					
		41				L3					
		55				L4					
	M5	14	3,3/20 (4/24)	-	AS 7080-20 2/2-2	L1	5,0/30,0 (6,0/36,0)	H91	1025	2/37	
		26				L2					
		41				L3					
		55				L4					
	M5	14	4,1/25 (-)	-	AS 7080-25 2/2-2	L1	5,6/38,0 (-)	H92	1125	2/37	
		26				L2					
		41				L3					
		55				L4					
M5	14	0,32..16 (0,38..19)	24	ASF 7080-16 2/2-2	L1	23,0 (27,0)	4HS8	897	2/37		
	26				L2						
	41				L3						
	55				L4						
M5	14	0,4..20 (0,48..24)	30	ASF 7080-20 2/2-2	L1	28,0 (34,0)	4HSA	932	2/37		
	26				L2						
	41				L3						
	55				L4						
M5	14	0,5..25 (-)	37,5	ASF 7080-25 2/2-2	L1	35,0 (-)	4HSA	932	2/37		
	26				L2						
	41				L3						
	55				L4						
<b>2x 5000</b>	M4	14	2/12,5 (2,5/15)	-	AS 7100-12 2/2-2	L1	3,8/24,0 (4,5/28,8)	H73	975	2/37	
		26				L2					
		41				L3					
	M4	14	2,6/16 (3,1/19)	-	AS 7100-16 2/2-2	L1	5,0/30,0 (6,0/36,0)	H91	1025	2/37	
		26				L2					
		41				L3					
	M4	14	3,3/20 (-)	-	AS 7100-20 2/2-2	L1	5,6/38,0 (-)	H92	1125	2/37	
		26				L2					
		41				L3					
		55			L4			1725			

( ) 60 Hz  
 \*1 Hubmotortyp

( ) 60 Hz  
 \*1 Hoist motor type

( ) 60 Hz  
 \*1 Type du moteur de levage



 kg	ISO	 ↑ HW ↓ m	Hubwerk Hoist Palan							
			50 Hz (60 Hz)						kg	
			 m/min	+ ESR max	Typ Type		kW	*1		
<b>2x 5000</b>	M4	14	0,25..12,5 (0,3..15)	18,8	ASF 7100-12 2/2-2	L1	23,0 (27,0)	4HS8	897	2/37
		26				L2				
		41				L3				
		55				L4				
	M4	14	0,32..16 (0,38..19)	24	ASF 7100-16 2/2-2	L1	28,0 (34,0)	4HSA	932	2/37
		26				L2				
		41				L3				
	55	L4								
	M4	14	0,4..20 (-)	30	ASF 7100-20 2/2-2	L1	35,0 (-)	4HSA	932	2/37
26		L2								
41		L3								
55	L4									
<b>2x 6300</b>	M3	14	1,6/10 (2/12)	-	AS 7125-10 2/2-2	L1	3,8/24,0 (4,5/28,8)	H73	975	2/37
		26				L2				
		41				L3				
		55				L4				
	M3	14	2/12,5 (2,5/15)	-	AS 7125-12 2/2-2	L1	5,0/30,0 (6,0/36,0)	H91	1025	2/37
		26				L2				
		41				L3				
	55	L4								
	M3	14	2,6/16 (-)	-	AS 7125-16 2/2-2	L1	5,6/38,0 (-)	H92	1125	2/37
		26				L2				
	41	L3								
	55	L4								
M3	14	0,2..10 (0,24..12)	15	ASF 7125-10 2/2-2	L1	23,0 (27,0)	4HS8	897	2/37	
	26				L2					
	41				L3					
55	L4									
M3	14	0,25..12,5 (0,3..15)	18,8	ASF 7125-12 2/2-2	L1	28,0 (34,0)	4HSA	932	2/37	
	26				L2					
	41				L3					
	55				L4					
M3	14	0,32..16 (-)	24	ASF 7125-16 2/2-2	L1	35,0 (-)	4HSA	932	2/37	
	26				L2					
	41				L3					
55	L4									



**Seilzüge AS 7**  
**AS 7 wire rope hoists**  
**Palans à câble AS 7**

Zwillingshubwerke ZW 4/2-1, 6/2-1, 8/2-1, 10/2-1  
 Twin hoists ZW 4/2-1, 6/2-1, 8/2-1, 10/2-1  
 Palans jumelés ZW 4/2-1, 6/2-1, 8/2-1, 10/2-1



**Zwillingshubwerke**

**Twin hoists**

**Palans jumelés**

**ZW 4/2-1**

Einsatzgebiete: Als stationäres Hubwerk oder mit Zweischienenfahrwerk.

Application areas: as stationary hoist or with double rail crab.

Applications : comme palan à poste fixe ou avec chariot birail.

**ZW 6/2-1**

**ZW 8/2-1**

**ZW 10/2-1**

Vorteil der Zwillingshubwerke:  
 - Keine Hakenwanderung  
 - Große Hubgeschwindigkeit, auch bei zweitouriger Ausföhrung, bei relativ kleiner Netzbelastung (die Hubwerke laufen kurz nacheinander an)

Advantages of twin hoists:  
 - True vertical lift  
 - High hoisting speed, even in two-speed version, with a relatively low load on the mains (hoists start up just after one another)

Avantages des palans jumelés :  
 - Pas de déplacement latéral du crochet  
 - Grande vitesse de levage, aussi en version à deux vitesses, mais la charge sur le secteur est relativement faible (les palans démarrent l'un après l'autre)

Technische Daten der Fahrmotoren siehe C070/C071.

For technical data of travel motors see C070/C071.

Pour les caractéristiques techniques des moteurs de direction voir C070/C071.

**Auswahltabelle**

**Standardprogramm**

ZW 4/2-1, ZW 6/2-1, ZW 8/2-1, ZW 10/2-1

**Selection table**

**Standard programme**

ZW 4/2-1, ZW 6/2-1, ZW 8/2-1, ZW 10/2-1

**Tableau de sélection**

**Programme standard**

ZW 4/2-1, ZW 6/2-1, ZW 8/2-1, ZW 10/2-1

kg	ISO	m	Hubwerk Hoist Palan						Zweischienenfahrwerke Double rail crabs Chariots birail														
			50 Hz (60 Hz)			Typ Type	kW [2 x .....]	*1	kg	mm	mm	kg	mm										
			m/min	+ ESR max	Spurweite Track gauge Empattement *																		
25000	M6	14	1,6/10	-	AS 7063-20 ZW 4/2-1	L1	3,8/24,0 (4,5/28,8)	H73	3000	2/38	1800	4600	2/46										
		24	(2/12)	L2		23,0 (27,0)								4HS8	2844	2/38	1800	4444	2/46				
		36		L3																3844	3550	5944	2/46
		48		L4																			
	M6	14	0,2..10	15	ASF 7063-20 ZW 4/2-1	L1	23,0 (27,0)	4HS8	2844	2/38	1800	4444	2/46										
		24	(0,24..12)	L2		3344								2500	5044	2/46							
		36		L3													3844	3550	5944	2/46			
		48		L4																	4344	4500	6844
32000	M5	14	1,3/8	-	AS 7080-16 ZW 4/2-1	L1	3,8/24,0 (4,5/28,8)	H73	3000	2/38	1800	4600	2/46										
		24	(1,6/9,6)	L2		23,0 (27,0)								4HS8	2844	2/38	1800	4444	2/46				
		36		L3																3844	3550	5944	2/46
		48		L4																			
	M5	14	0,16..8	12	ASF 7080-16 ZW 4/2-1	L1	23,0 (27,0)	4HS8	2844	2/38	1800	4444	2/46										
		24	(0,19..9,6)	L2		3344								2500	5044	2/46							
		36		L3													3844	3550	5944	2/46			
		48		L4																	4344	4500	6844
40000	M4	14	1/6,3	-	AS 7100-12 ZW 4/2-1	L1	3,8/24,0 (4,5/28,8)	H73	3000	2/38	1800	4600	2/46										
		24	(1,2/7,5)	L2		23,0 (27,0)								4HS8	2844	2/38	1800	4444	2/46				
		36		L3																3844	3550	5944	2/46
		48		L4																			
	M4	14	0,13..6,3	9,5	ASF 7100-12 ZW 4/2-1	L1	23,0 (27,0)	4HS8	2844	2/38	1800	4444	2/46										
		24	(0,15..7,5)	L2		3344								2500	5044	2/46							
		36		L3													3844	3550	5944	2/46			
		48		L4																	4344	4500	6844
50000	M3	14	0,8/5	-	AS 7125-10 ZW 4/2-1	L1	3,8/24,0 (4,5/28,8)	H73	3000	2/38	1800	4600	2/46										
		24	(1/6)	L2		23,0 (27,0)								4HS8	2844	2/38	1800	4444	2/46				
		36		L3																3844	3550	5944	2/46
		48		L4																			
	M3	14	0,1..5	7,5	ASF 7125-10 ZW 4/2-1	L1	23,0 (27,0)	4HS8	2844	2/38	1800	4444	2/46										
		24	(0,12..6)	L2		3344								2500	5044	2/46							
		36		L3													3844	3550	5944	2/46			
		48		L4																	4344	4500	6844

( ) 60 Hz  
 \* Andere Spurweiten auf Anfrage  
 \*1 Hubmotortyp

( ) 60 Hz  
 \* Other track gauges on request  
 \*1 Hoist motor type

( ) 60 Hz  
 \* Autres empattements sur demande  
 \*1 Type du moteur de levage





kg	ISO	m	Hubwerk Hoist Palan						Zweischienenfahrwerke Double rail crabs Chariots birail							
			50 Hz (60 Hz)						kg	mm	mm	mm				
			m/min	+ ESR max	Typ Type	kW [2 x .....]	*1	Spurweite Track gauge Empattement *								
63000	M4	9	0,6/4 (0,8/4,8)	-	AS 7100-12 ZW 6/2-1	L1	3,8/24,0 (4,5/28,8)	H73	3500	2/39	1800	5900	2/47			
		16				L2								4000	2500	6550
		24				L3										
	32	L4	4950	4500	7950											
	M4	9	0,8/5 (1/6)	-	AS 7100-16 ZW 6/2-1	L1	5,0/30,0 (6,0/36,0)	H91	3600	2/39	1800	5900	2/47			
		16				L2								4100	2500	6550
		24				L3										
	32	L4	4950	4500	7950											
	M4	9	1/6,3 (-)	-	AS 7100-20 ZW 6/2-1	L1	5,6/38,0 (-)	H92	3800	2/39	1800	6100	2/47			
		16				L2								4300	2500	6750
		24				L3										
	32	L4	5150	4500	8150											
	M4	9	0,08..4 (0,1..4,8)	6	ASF 7100-12 ZW 6/2-1	L1	23,0 (27,0)	4HS8	3344	2/39	1800	5744	2/47			
		16				L2								3844	2500	6394
		24				L3										
	32	L4	4794	4500	7794											
	M4	9	0,1..5 (0,12..6)	7,5	ASF 7100-16 ZW 6/2-1	L1	28,0 (34,0)	4HSA	3414	2/39	1800	5714	2/47			
		16				L2								3914	2500	6364
24		L3				4314										
32	L4	4764	4500	7764												
M4	9	0,13..6,3 (-)	9,5	ASF 7100-20 ZW 6/2-1	L1	35,0 (-)	4HSA	3414	2/39	1800	5714	2/47				
	16				L2								3914	2500	6364	
	24				L3											4314
32	L4	4764	4500	7764												
80000	M4	7	0,5/3,1 (0,6/3,7)	-	AS 7100-12 ZW 8/2-1	L1	3,8/24,0 (4,5/28,8)	H73	3750	2/40	2240	7350	2/47			
		12				L2								4250	2800	8000
		18				L3										
	24	L4	5200	4500	9400											
	M4	7	0,6/4 (0,8/4,8)	-	AS 7100-16 ZW 8/2-1	L1	5,0/30,0 (6,0/36,0)	H91	3850	2/40	2240	7350	2/47			
		12				L2								4350	2800	8000
		18				L3										
	24	L4	5200	4500	9400											
	M4	7	0,8/5 (-)	-	AS 7100-20 ZW 8/2-1	L1	5,6/38,0 (-)	H92	4050	2/40	2240	7550	2/47			
		12				L2								4550	2800	8200
		18				L3										
	24	L4	5400	4500	9600											
	M3	9	0,5/3,1 (0,6/3,7)	-	AS 7125-10 ZW 6/2-1	L1	3,8/24,0 (4,5/28,8)	H73	3500	2/39	1800	5900	2/47			
		16				L2								4000	2500	6550
		24				L3										
	32	L4	4950	4500	7950											
	M3	9	0,6/4 (0,8/4,8)	-	AS 7125-12 ZW 6/2-1	L1	5,0/30,0 (6,0/36,0)	H91	3600	2/39	1800	5900	2/47			
		16				L2								4100	2500	6550
24		L3				4500										
32	L4	4950	4500	7950												
M3	9	0,8/5 (-)	-	AS 7125-16 ZW 6/2-1	L1	5,6/38,0 (-)	H92	3800	2/39	1800	6100	2/47				
	16				L2								4300	2500	6750	
	24				L3											4700
32	L4	5150	4500	8150												
M4	7	0,06..3,1 (0,07..3,7)	4,7	ASF 7100-12 ZW 8/2-1	L1	23,0 (27,0)	4HS8	3594	2/40	2240	7194	2/47				
	12				L2								4094	2800	7844	
	18				L3											4594
24	L4	5044	4500	9244												
M4	7	0,08..4 (0,1..4,8)	6	ASF 7100-16 ZW 8/2-1	L1	28,0 (34,0)	4HSA	3664	2/40	2240	7164	2/47				
	12				L2								4164	2800	7814	
	18				L3											4564
24	L4	5014	4500	9214												
M4	7	0,1..5 (-)	7,5	ASF 7100-20 ZW 8/2-1	L1	35,0 (-)	4HSA	3664	2/40	2240	7164	2/47				
	12				L2								4164	2800	7814	
	18				L3											4564
24	L4	5014	4500	9214												

2



**Seilzüge AS 7**  
**AS 7 wire rope hoists**  
**Palans à câble AS 7**

Zwillingshubwerke ZW 4/2-1, 6/2-1, 8/2-1, 10/2-1  
 Twin hoists ZW 4/2-1, 6/2-1, 8/2-1, 10/2-1  
 Palans jumelés ZW 4/2-1, 6/2-1, 8/2-1, 10/2-1

**STAHL** <sup>®</sup>  
**CraneSystems**

kg	ISO	m	Hubwerk Hoist Palan						Zweischienenfahrwerke Double rail crabs Chariots birail							
			50 Hz (60 Hz)			Typ Type	kW [2 x .....]	*1	kg	mm	kg	mm				
			m/min	+ ESR max	Spurweite Track gauge Empattement *											
80000	M3	9	0,06..3,1 (0,07..3,7)	4,7	ASF 7125-10 ZW 6/2-1	L1	23,0 (27,0)	4HS8	3344	2/39	1800	5744	2/47			
		16				L2								3844	2500	6394
		24				L3								4344	3550	6994
	32	L4				4794								4500	7794	
	M3	9	0,08..4 (0,1..4,8)	6	ASF 7125-12 ZW 6/2-1	L1	28,0 (34,0)	4HSA	3414	2/39	1800	5714	2/47			
		16				L2								3914	2500	6364
		24				L3								4314	3550	6964
	32	L4				4764								4500	7764	
	M3	9	0,1..5 (-)	7,5	ASF 7125-16 ZW 6/2-1	L1	35,0 (-)	4HSA	3414	2/39	1800	5714	2/47			
16		L2				3914								2500	6364	
24		L3				4314								3550	6964	
32	L4	4764				4500								7764		
100000	M4	-	0,4/2,5 (0,5/3)	-	AS 7100-12 ZW 10/2-1	L1	3,8/24,0 (4,5/28,8)	H73	-	2/41	-	-	2/49			
		9,6				L2			4500		3150	8850				
		14,4				L3			5000		4000	9450				
		19,2				L4			5450		5000	10250				
	M4	-	0,5/3,2 (0,6/3,8)	-	AS 7100-16 ZW 10/2-1	L1	5,0/30,0 (6,0/36,0)	H91	-	2/41	-	-	2/49			
		9,6				L2			4600		3150	8850				
		14,4				L3			5000		4000	9450				
		19,2				L4			5450		5000	10250				
	M4	-	0,6/4 (-)	-	AS 7100-20 ZW 10/2-1	L1	5,6/38,0 (-)	H92	-	2/41	-	-	2/49			
		9,6				L2			4800		3150	9050				
		14,4				L3			5200		4000	9650				
		19,2				L4			5650		5000	10450				
	M3	7	0,4/2,5 (0,5/3)	-	AS 7125-10 ZW 8/2-1	L1	3,8/24,0 (4,5/28,8)	H73	3750	2/40	2240	7350	2/48			
		12				L2			4250		2800	8000				
		18				L3			4750		3550	8600				
		24				L4			5200		4500	9400				
	M3	7	0,5/3,1 (0,6/3,7)	-	AS 7125-12 ZW 8/2-1	L1	5,0/30,0 (6,0/36,0)	H91	3850	2/40	2240	7350	2/48			
		12				L2			4350		2800	8000				
		18				L3			4750		3550	8600				
		24				L4			5200		4500	9400				
	M3	7	0,6/4 (-)	-	AS 7125-16 ZW 8/2-1	L1	5,6/38,0 (-)	H92	4050	2/40	2240	7550	2/48			
		12				L2			4550		2800	8200				
		18				L3			4950		3550	8800				
		24				L4			5400		4500	9600				
M4	-	0,05..2,5 (0,06..3)	3,8	ASF 7100-12 ZW 10/2-1	L1	23,0 (27,0)	4HS8	-	2/41	-	-	2/49				
	9,6				L2			4344		3150	8694					
	14,4				L3			4844		4000	9294					
	19,2				L4			5294		5000	10094					
M4	-	0,06..3,2 (0,08..3,8)	4,8	ASF 7100-16 ZW 10/2-1	L1	28,0 (34,0)	4HSA	-	2/41	-	-	2/49				
	9,6				L2			4414		3150	8664					
	14,4				L3			4814		4000	9264					
	19,2				L4			5264		5000	10064					
M4	-	0,08..4 (-)	6	ASF 7100-20 ZW 10/2-1	L1	35,0 (-)	4HSA	-	2/41	-	-	2/49				
	9,6				L2			4414		3150	8664					
	14,4				L3			4814		4000	9264					
	19,2				L4			5264		5000	10064					
M3	7	0,05..2,5 (0,06..3)	3,8	ASF 7125-10 ZW 8/2-1	L1	23,0 (27,0)	4HS8	3594	2/40	2240	7194	2/48				
	12				L2			4094		2800	7844					
	18				L3			4594		3550	8444					
	24				L4			5044		4500	9244					
M3	7	0,06..3,1 (0,07..3,7)	4,7	ASF 7125-12 ZW 8/2-1	L1	28,0 (34,0)	4HSA	3664	2/40	2240	7164	2/48				
	12				L2			4164		2800	7814					
	18				L3			4564		3550	8414					
	24				L4			5014		4500	9214					
M3	7	0,08..4 (-)	6	ASF 7125-16 ZW 8/2-1	L1	35,0 (-)	4HSA	3664	2/40	2240	7164	2/48				
	12				L2			4164		2800	7814					
	18				L3			4564		3550	8414					
	24				L4			5014		4500	9214					

( ) 60 Hz  
 \* Andere Spurweiten auf Anfrage  
 \*1 Hubmotortyp

( ) 60 Hz  
 \* Other track gauges on request  
 \*1 Hoist motor type

( ) 60 Hz  
 \* Autres empattements sur demande  
 \*1 Type du moteur de levage



kg	ISO	HW m	Hubwerk Hoist Palan							Zweischienenfahrwerke Double rail crabs Chariots birail				
			50 Hz (60 Hz)				Typ Type	kW [2 x .....]	*1	kg	7	Spurweite Track gauge Empattement *	kg	7
			↕ m/min	+ ESR max										
125000	M3	- 9,6 14,4 19,2	0,3/2 (0,4/2,4)	-	AS 7125-10 ZW 10/2-1	L1 L2 L3 L4	3,8/24,0 (4,5/28,8)	H73	- 4500 5000 5450	2/41	- 3150 4000 5000	- 8850 9450 10250	2/49	
	M3	- 9,6 14,4 19,2	0,4/2,5 (0,5/3)	-	AS 7125-12 ZW 10/2-1	L1 L2 L3 L4	5,0/30,0 (6,0/36,0)	H91	- 4600 5000 5450	2/41	- 3150 4000 5000	- 8850 9450 10250	2/49	
	M3	- 9,6 14,4 19,2	0,5/3,2 (-)	-	AS 7125-16 ZW 10/2-1	L1 L2 L3 L4	5,6/38,0 (-)	H92	- 4800 5200 5650	2/41	- 3150 4000 5000	- 9050 9650 10450	2/49	
	M3	- 9,6 14,4 19,2	0,04..2 (0,05..2,4)	3	ASF 7125-10 ZW 10/2-1	L1 L2 L3 L4	23,0 (27,0)	4HS8	- 4344 4844 5294	2/41	- 3150 4000 5000	- 8694 9294 10094	2/49	
	M3	- 9,6 14,4 19,2	0,05..2,5 (0,06..3)	3,8	ASF 7125-12 ZW 10/2-1	L1 L2 L3 L4	28,0 (34,0)	4HSA	- 4414 4814 5264	2/41	- 3150 4000 5000	- 8664 9264 10064	2/49	
	M3	- 9,6 14,4 19,2	0,06..3,2 (-)	4,8	ASF 7125-16 ZW 10/2-1	L1 L2 L3 L4	35,0 (-)	4HSA	- 4414 4814 5264	2/41	- 3150 4000 5000	- 8664 9264 10064	2/49	

2



**AS 7**

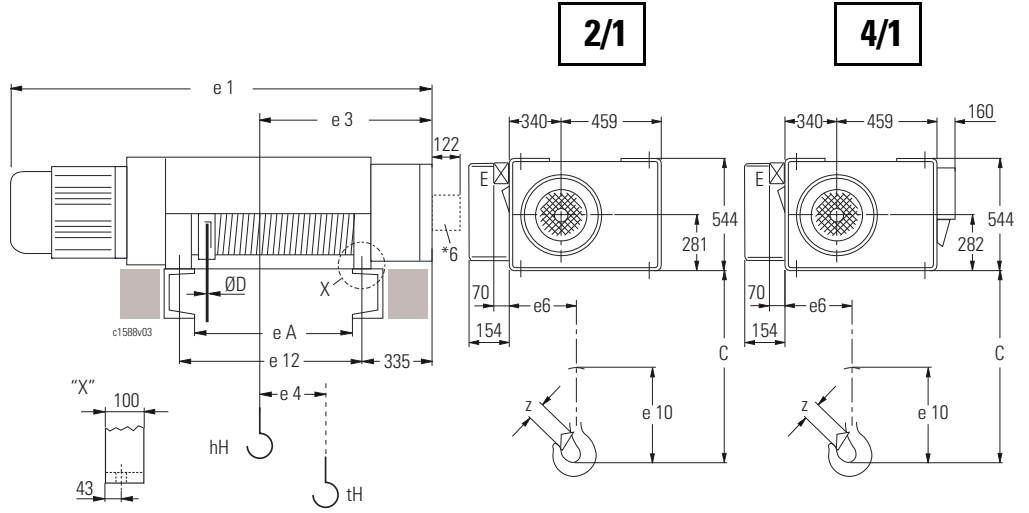
**Seilzug "stationär" "Stationary" wire rope hoist Palan à câble "à poste fixe"**

		2/1	4/1
C		1230	1060
e3	-L1	1009	835
	-L2	1419	1245
	-L3	1909	*2
	-L4	2389	2215
e4	-L1	288	144
	-L2	493	246
	-L3	738	*2
	-L4	978	378
e6		383	437
e10		1023	1010
e12	-L1	880	880
	-L2	1290	1290
	-L3	1780	*2
	-L4	2260	2260
eA	-L1	800	800
	-L2	1210	1210
	-L3	1700	*2
	-L4	2180	2180
ØD		Ø25	
z		82	116

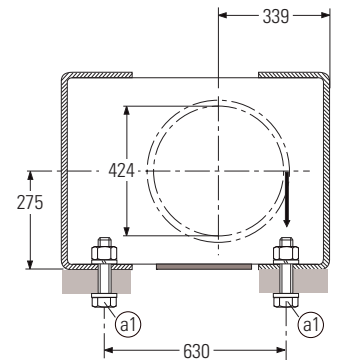
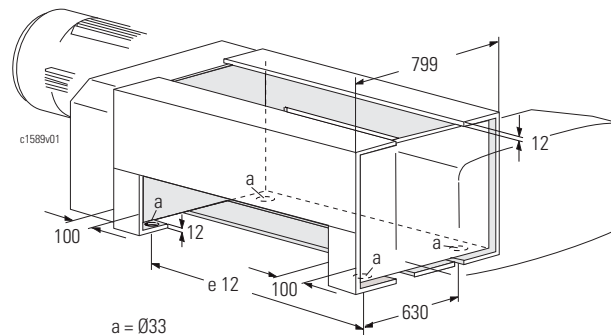
Auswahltabelle:  
2/1, 4/1 ↑ 2/14

Selection table:  
2/1, 4/1 ↑ 2/14

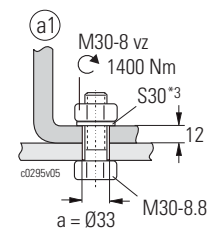
Tableau de sélection :  
2/1, 4/1 ↑ 2/14



E = Elektroinstallation  
 Electrical installation  
 Installation électrique



		Typ / Type				
		12/2H73	12/2H91	24/4H92	4HS8	4HSA
e1	L1	2184	2375	2617	2360	2400
	L2	2594	2785	3027	2770	2810
	L3	3084	3275	3517	3260	3300
	L4	3564	3755	3997	3740	3780



\*2 L3 nicht bei 4/1  
 \*3 Sicherungsscheibe (Schnorr)  
 \*6 Fremdbelüftungsmodul bei Hubmotor H92 am Geräte-  
 kasten angebaut

\*2 4/1 L3 not possible  
 \*3 Lock washer (Schnorr)  
 \*6 Forced ventilation module for H92 hoist motor mounted  
 on panel box

\*2 4/1 L3 pas possible  
 \*3 Rondelle-frein (Schnorr)  
 \*6 Module de ventilation forcée pour moteur de levage  
 H92 monté sur le coffret des appareillages



## ASR 7

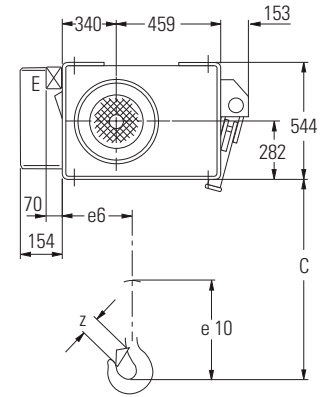
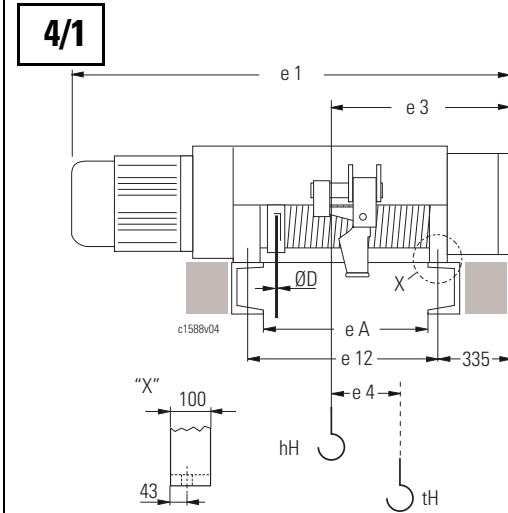
		<b>4/1</b>
C		846
e3	-L1	917
	-L2	1327
	-L3	-
	-L4	2297
e4	-L1	170
	-L2	272
	-L3	-
	-L4	429
e6		435
e10		756
e12	-L1	880
	-L2	1290
	-L3	-
	-L4	2260
eA	-L1	800
	-L2	1210
	-L3	-
	-L4	2180
ØD		Ø20
z		85

**Seilzug "stationär"**      **"Stationary" wire rope hoist**      **Palan à câble "à poste fixe"**

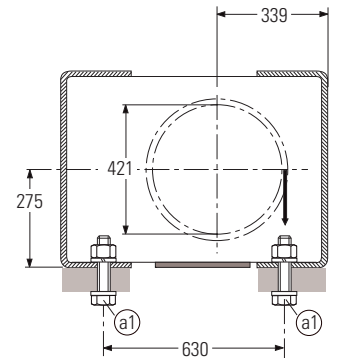
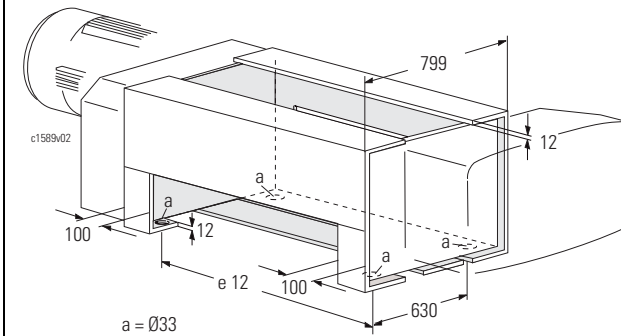
Auswahltable:  
4/1 ↑ 2/14

Selection table:  
4/1 ↑ 2/14

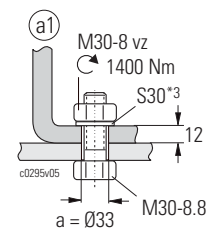
Tableau de sélection :  
4/1 ↑ 2/14



E = Elektroinstallation  
Electrical installation  
Installation électrique



		Typ / Type		
		12/2H72	12/2H73	4HS7 4HS8
e1	L1	2134	2184	2360
	L2	2544	2594	2770
	L3	-	-	-
	L4	3514	3564	3740





**AS 7**

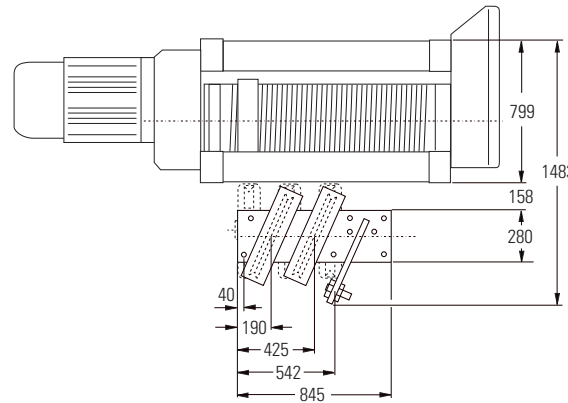
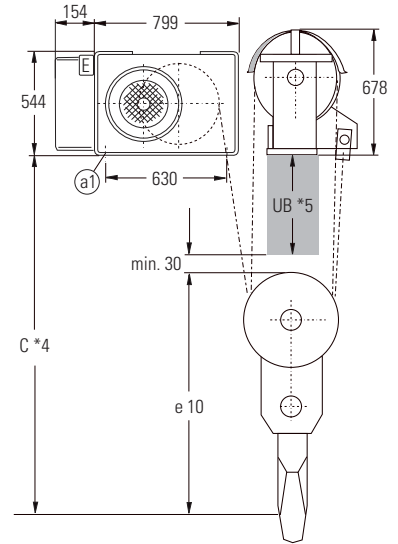
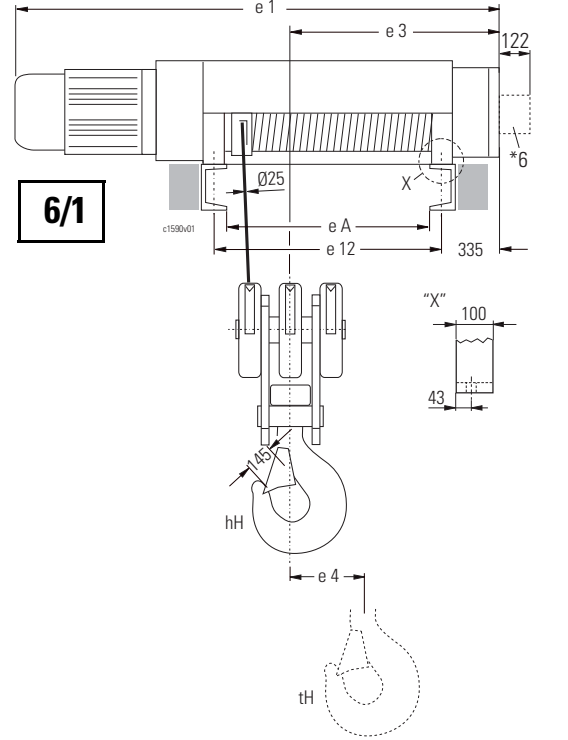
**Seilzug "stationär"**      **"Stationary" wire rope hoist**      **Palan à câble "à poste fixe"**

		<b>6/1</b>
<b>C</b>		1810
<b>e3</b>	L1	805
	L2	1165
	L3	1655
	L4	2135
<b>e4</b>	L1	96
	L2	165
	L3	246
	L4	326
<b>e10</b>		1371
<b>e12</b>	L1	880
	L2	1290
	L3	1780
	L4	2260
<b>e13</b>	L1	145
	L2	205
	L3	205
	L4	205
<b>eA</b>	L1	800
	L2	1210
	L3	1700
	L4	2180

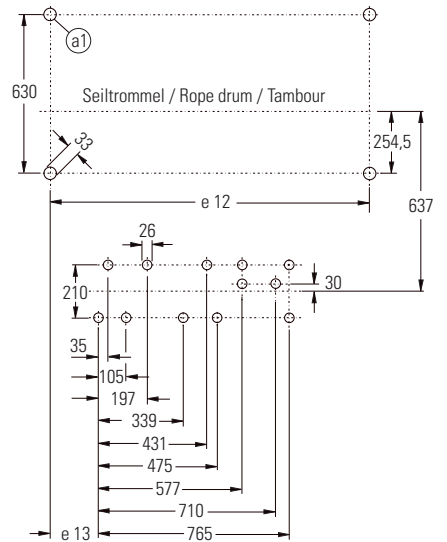
Auswahltable:  
6/1 ↑ 2/14

Selection table:  
6/1 ↑ 2/14

Tableau de sélection :  
6/1 ↑ 2/14

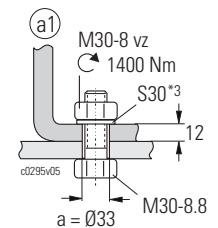


Bohrbild / Drilling pattern / Schéma des forages



E = Elektroinstallation  
 Electrical installation  
 Installation électrique

		Typ / Type				
		12/2H73	12/2H91	24/4H92	4HS8	4HSA
<b>e1</b>	L1	2184	2375	2617	2360	2400
	L2	2594	2785	3027	2770	2810
	L3	3084	3275	3517	3260	3300
	L4	3564	3755	3997	3740	3780



\*3 Sicherungsscheibe (Schnorr)

\*4 je nach Unterbau

\*5 UB ist eine bauseitige Angabe, die bei Bestellung vom Kunden anzugeben ist. Wird kein Maß angegeben, gilt der interne Standard von 600 mm.

Unterbau muss torsionssteif sein.

\*6 Fremdbelüftungsmodul bei Hubmotor H92 am Gerätekasten angebaut

\*3 Lock washer (Schnorr)

\*4 Depending on substructure

\*5 UB is a dimension to be specified by the customer when ordering. If no dimension is given, the in-house standard of 600 mm will apply.

Substructure must be torsion-proof.

\*6 Forced ventilation module for H92 hoist motor mounted on panel box

\*3 Rondelle-frein (Schnorr)

\*4 en fonction de la substructure

\*5 UB est une dimension à spécifier par le client lors de la commande. Si aucune dimension n'est spécifiée, la norme interne de 600 mm s'applique.

La substructure doit être rigide à la torsion.

\*6 Module de ventilation forcée pour moteur de levage H92 monté sur le coffret des appareillages



## AS 7

Seilzug "stationär"      "Stationary" wire rope hoist      Palan à câble "à poste fixe"

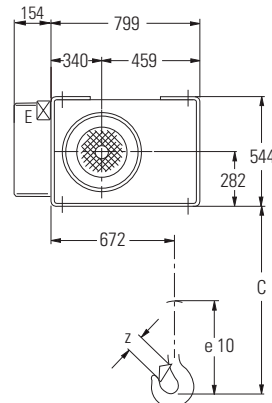
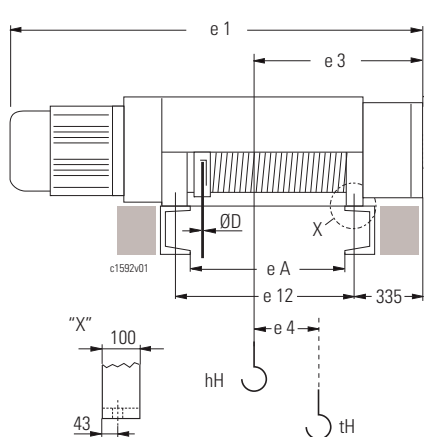
		<b>2/2-1</b>
C		710
e3	-L1	718
	-L2	923
	-L3	1168
	-L4	1408
e4		0
e10		509
e12	-L1	880
	-L2	1290
	-L3	1780
	-L4	2260
eA	-L1	800
	-L2	1210
	-L3	1700
	-L4	2180
ØD		Ø20
z		53,5

Auswahltable:  
2/2-1 ↑ 2/20

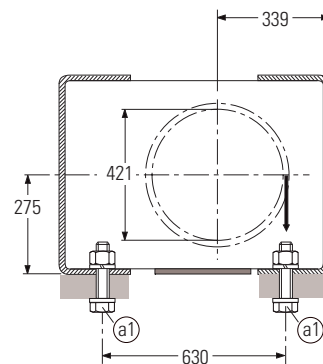
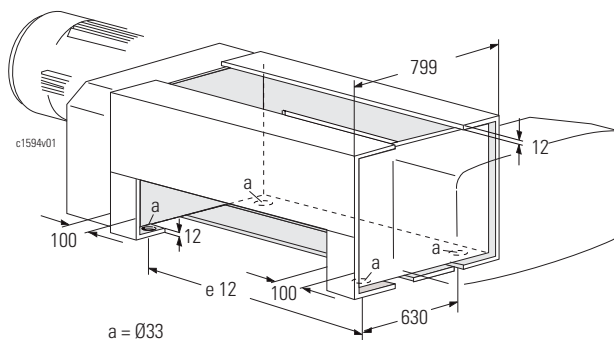
Selection table:  
2/2-1 ↑ 2/20

Tableau de sélection :  
2/2-1 ↑ 2/20

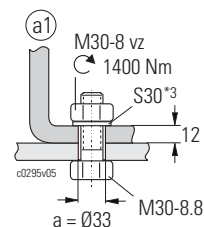
**2/2-1**



E = Elektroinstallation  
Electrical installation  
Installation électrique



		Typ / Type				
		12/2H73	12/2H91	24/4H92	4HS8	4HSA
e1	L1	2184	2375	2617	2360	2400
	L2	2594	2785	3027	2770	2810
	L3	3084	3275	3517	3260	3300
	L4	3564	3755	3997	3740	3780







**AS 7**

		<b>4/2-1</b>	<b>8/2-1</b>	<b>10/2-1</b>
<b>C</b>		1300	1440	1900
<b>e3</b>	-L1	-		
	-L2	933		
	-L3	1168		
	-L4	1408		
<b>e4</b>	0			
<b>e6</b>		613	646	670
<b>e10</b>		825		1052
<b>e12</b>	-L1	-		
	-L2	1290		
	-L3	1780		
	-L4	2260		
<b>eA</b>	-L1	-		
	-L2	1210		
	-L3	1700		
	-L4	2180		
<b>ØD</b>		Ø20		Ø16
<b>z</b>		82	116	

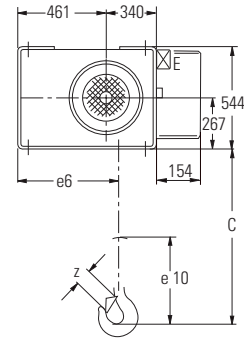
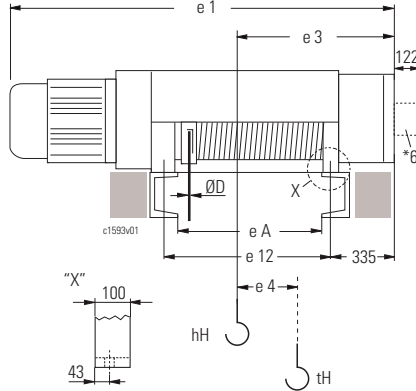
**Seilzug "stationär"**      **"Stationary" wire rope hoist**      **Palan à câble "à poste fixe"**

Auswahltable:  
 4/2-1, 8/2-1, 10/2-1 ↑ 2/20

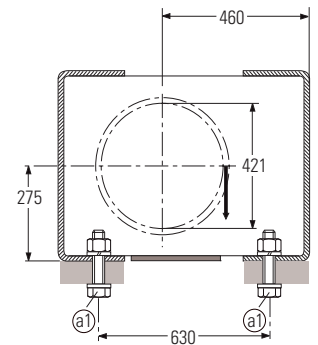
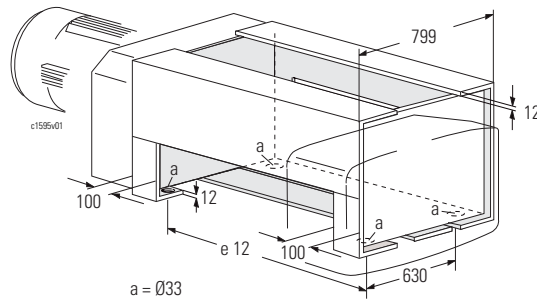
Selection table:  
 4/2-1, 8/2-1, 10/2-1 ↑ 2/20

Tableau de sélection :  
 4/2-1, 8/2-1, 10/2-1 ↑ 2/20

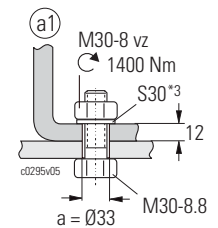
**4/2-1**  
**8/2-1**  
**10/2-1**



**E = Elektroinstallation**  
**Electrical installation**  
**Installation électrique**



		Typ / Type				
		<b>12/2H73</b>	<b>12/2H91</b>	<b>24/4H92</b>	<b>4HS8</b>	<b>4HSA</b>
<b>e1</b>	L1	-	-	-	-	-
	L2	2594	2785	3027	2770	2810
	L3	3084	3275	3517	3260	3300
	L4	3564	3755	3997	3740	3780



\*3 Sicherungsscheibe (Schnorr)

\*6 Fremdbelüftungsmodul bei Hubmotor H92 am Geräte- kasten angebaut

\*3 Lock washer (Schnorr)

\*6 Forced ventilation module for H92 hoist motor mounted on panel box

\*3 Rondelle-frein (Schnorr)

\*6 Module de ventilation forcée pour moteur de levage H92 monté sur le coffret des appareillages



**AS 7**

**Seilzug "stationär"**  
**2/2-2 und 4/2-2**

**"Stationary" wire rope hoist**  
**2/2-2 and 4/2-2**

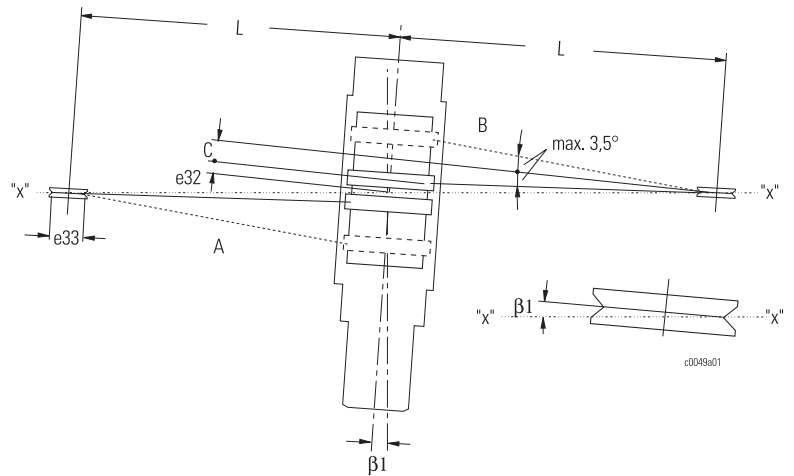
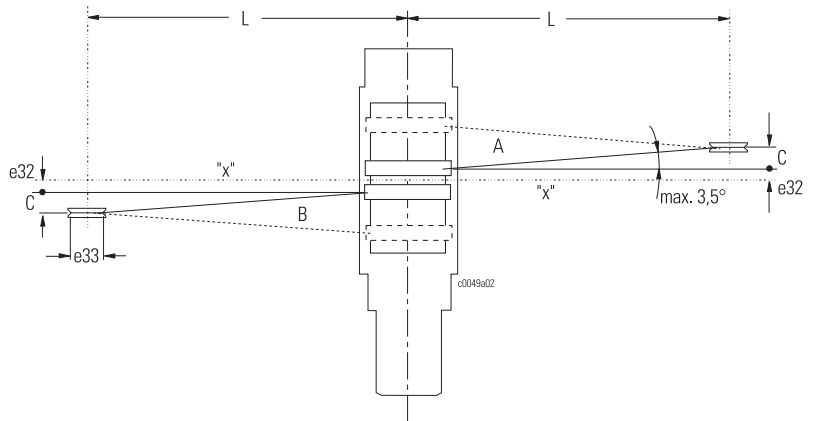
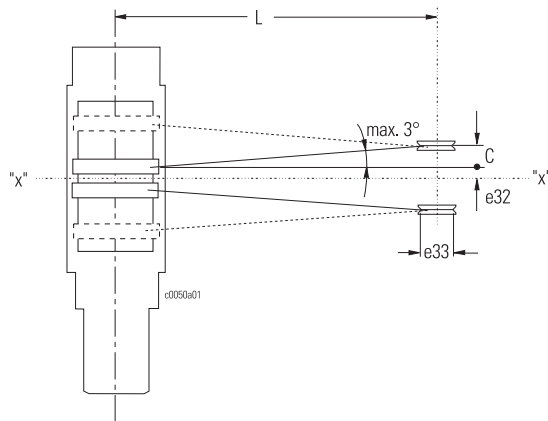
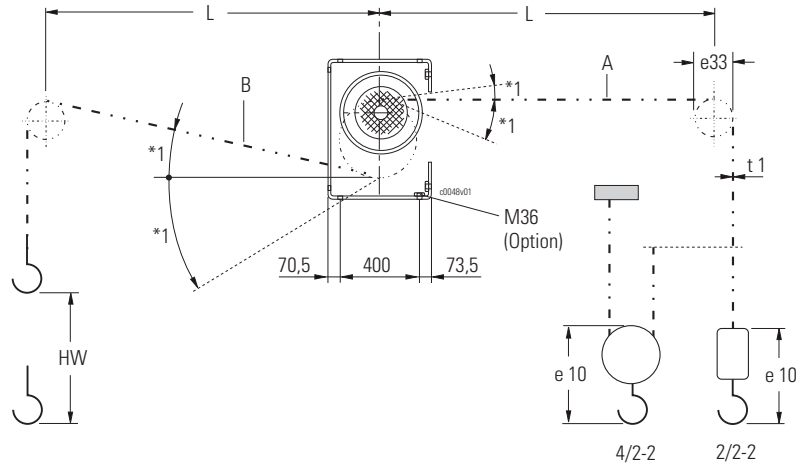
**Palan à câble "à poste fixe"**  
**2/2-2 et 4/2-2**

Auswahltabelle: ↑ 2/26

Selection table: ↑ 2/26

Tableau de sélection : ↑ 2/26

Nicht drehungsarmes Seil  
Non-rotation-resistant wire rope  
Câble non antigiratoire



HW [mm]  
L [mm]  
L ≥ Lmin.

L min.		C		e10		e32	e33	t1	beta1	
2/2	4/2	2/2	4/2	2/2	4/2		Ø		2/2	4/2
HW x 0,1360	HW x 0,2720	HW x 0,00832	HW x 0,0166	539	802	51,5	375	20	$\arctan \left( \frac{6192+HW}{120,24 \times L} \right)$	$\arctan \left( \frac{6192+2HW}{120,24 \times L} \right)$

\*1 Seilabgangswinkel / Rope departure angles / Angles de sortie de câble ↑ A100



**AS 7 ZW**

**Seilzug "stationär"**      **"Stationary" wire rope hoist**      **Palan à câble "à poste fixe"**

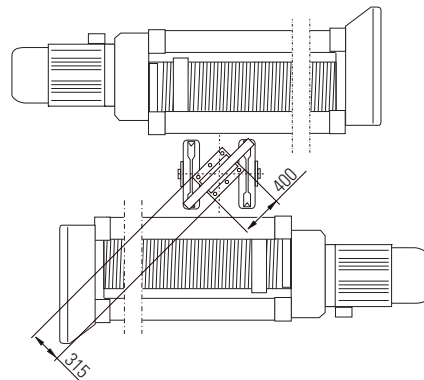
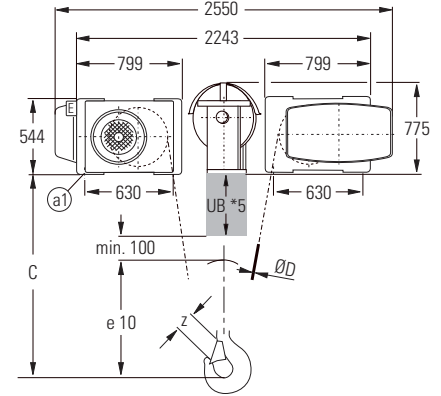
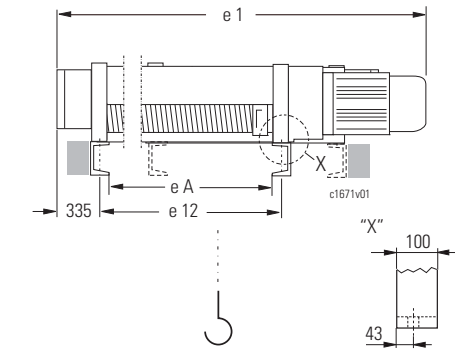
ZW 4/2-1		
C		1715 *4
e10		1010
e12	-L1	880
	-L2	1290
	-L3	1780
	-L4	2260
eA	-L1	800
	-L2	1210
	-L3	1700
	-L4	2180
ØD		Ø25
z		116

Auswahltable:  
 4/2-1 ↑ 2/28

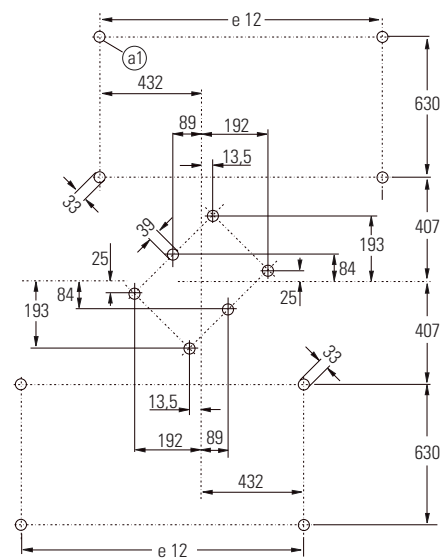
Selection table:  
 4/2-1 ↑ 2/28

Tableau de sélection :  
 4/2-1 ↑ 2/28

**ZW 4/2-1**

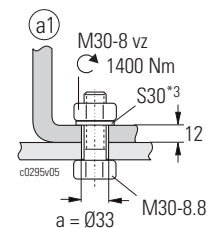


Bohrbild / Drilling pattern / Schéma des forages



E = Elektroinstallation  
 Electrical installation  
 Installation électrique

Typ / Type			
		12/2H73	4HS8
e1	L1	2802	3153
	L2	2802	3153
	L3	3366	3366
	L4	4326	4326



\*3 Sicherungsscheibe (Schnorr)  
 \*4 je nach Unterbau  
 \*5 UB ist eine bauseitige Angabe, die bei Bestellung vom Kunden anzugeben ist. Wird kein Maß angegeben, gilt der interne Standard von 600 mm. Unterbau muss torsionssteif sein.

\*3 Lock washer (Schnorr)  
 \*4 Depending on substructure  
 \*5 UB is a dimension to be specified by the customer when ordering. If no dimension is given, the in-house standard of 600 mm will apply. Substructure must be torsion-proof.

\*3 Rondelle-frein (Schnorr)  
 \*4 en fonction de la substructure  
 \*5 UB est une dimension à spécifier par le client lors de la commande. Si aucune dimension n'est spécifiée, la norme interne de 600 mm s'applique. La substructure doit être rigide à la torsion.



## AS 7 ZW

		ZW 6/2-1
C		1780 *4
e10		1480
e12	-L1	880
	-L2	1290
	-L3	1780
	-L4	2260
e14	-	315
	eA	
	-L1	800
	-L2	1210
	-L3	1700
	-L4	2180
ØD		Ø22
z		145

### Seilzug "stationär"

### "Stationary" wire rope hoist

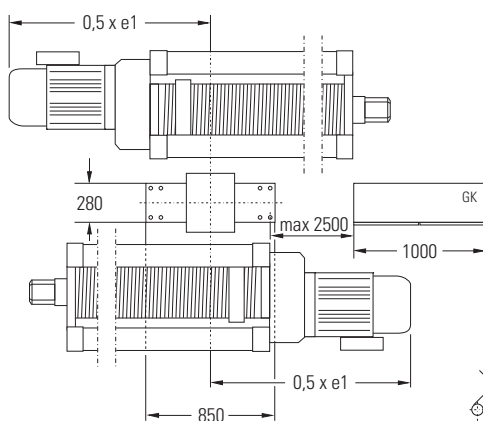
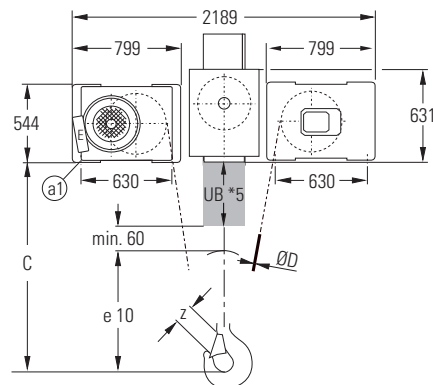
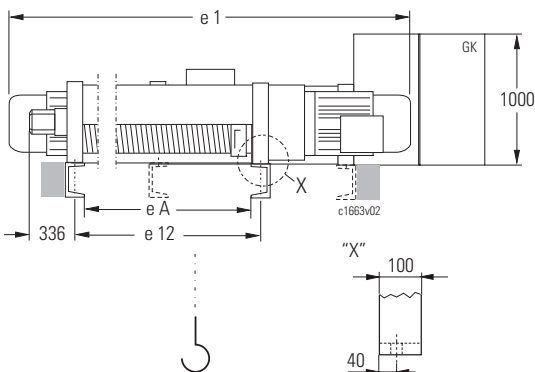
### Palan à câble "à poste fixe"

Auswahltable:  
6/2-1 ↑ 2/28

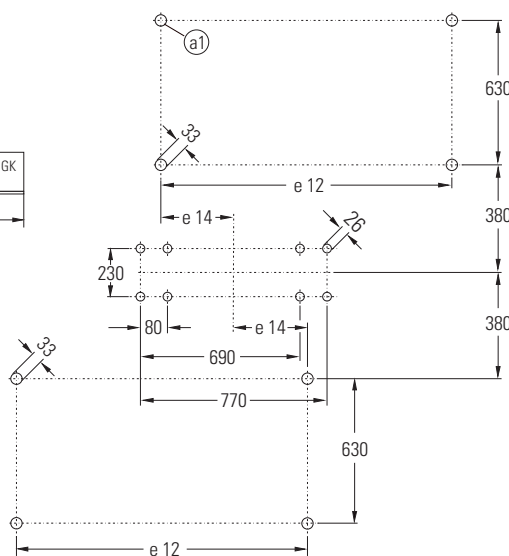
Selection table:  
6/2-1 ↑ 2/28

Tableau de sélection :  
6/2-1 ↑ 2/28

### ZW 6/2-1

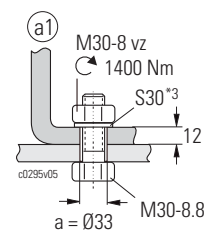


Bohrbild / Drilling pattern / Schéma des forages



E = Elektroinstallation  
Electrical installation  
Installation électrique

		Typ / Type				
		12/2H73	12/2H91	24/4H92	4HS8	4HSA
e1	L1	2569	2951	3191	2920	3000
	L2	2621	2951	3191	2920	3000
	L3	3601	3601	3601	3601	3601
	L4	4561	4561	4561	4561	4561



\*3 Sicherungsscheibe (Schnorr)

\*4 je nach Unterbau

\*5 UB ist eine bauseitige Angabe, die bei Bestellung vom Kunden anzugeben ist. Wird kein Maß angegeben, gilt der interne Standard von 600 mm. Unterbau muss torsionssteif sein.

\*3 Lock washer (Schnorr)

\*4 Depending on substructure

\*5 UB is a dimension to be specified by the customer when ordering. If no dimension is given, the in-house standard of 600 mm will apply. Substructure must be torsion-proof.

\*3 Rondelle-frein (Schnorr)

\*4 en fonction de la substructure

\*5 UB est une dimension à spécifier par le client lors de la commande. Si aucune dimension n'est spécifiée, la norme interne de 600 mm s'applique. La substructure doit être rigide à la torsion.



**AS 7 ZW**

		ZW 8/2-1
C		1780 *4
e10		1545
e12	-L1	880
	-L2	1290
	-L3	1780
	-L4	2260
e14	-L1	315
	-L2	800
	-L3	1210
	-L4	1700
eA	-L1	800
	-L2	1210
	-L3	1700
	-L4	2180
ØD		Ø22

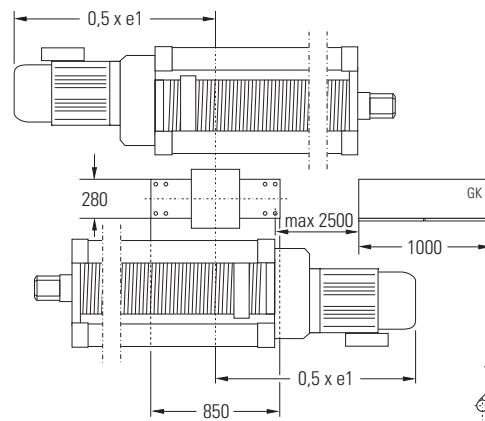
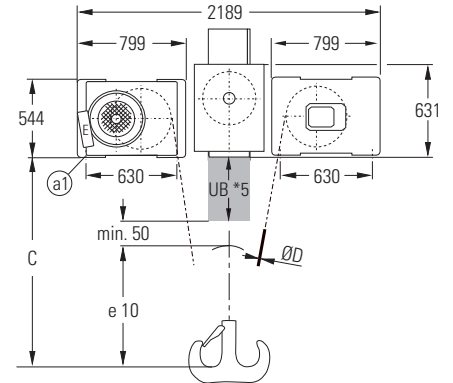
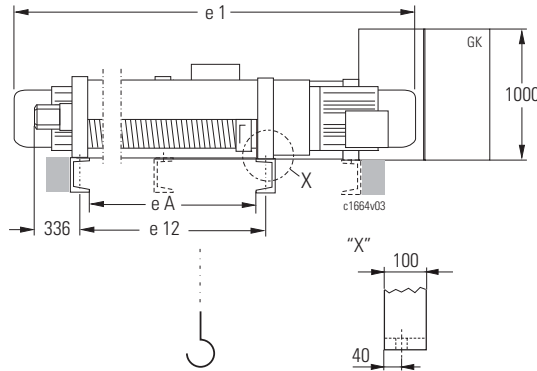
**Seilzug "stationär"**      **"Stationary" wire rope hoist**      **Palan à câble "à poste fixe"**

Auswahltable:  
 8/2-1 ↑ 2/28

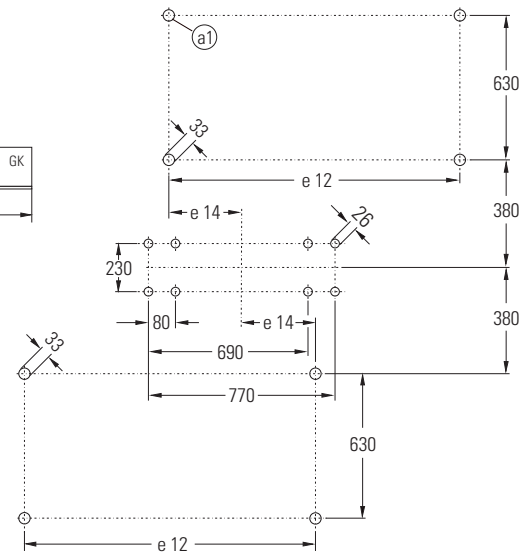
Selection table:  
 8/2-1 ↑ 2/28

Tableau de sélection :  
 8/2-1 ↑ 2/28

**ZW 8/2-1**

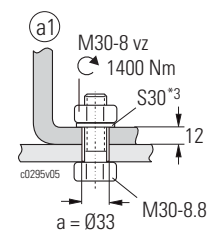


Bohrbild / Drilling pattern / Schéma des forages



E = Elektroinstallation  
 Electrical installation  
 Installation électrique

		Typ / Type				
		12/2H73	12/2H91	24/4H92	4HS8	4HSA
e1	L1	2569	2951	3191	2920	3000
	L2	2621	2951	3191	2920	3000
	L3	3601	3601	3601	3601	3601
	L4	4561	4561	4561	4561	4561



\*3 Sicherungsscheibe (Schnorr)

\*4 je nach Unterbau

\*5 UB ist eine bauseitige Angabe, die bei Bestellung vom Kunden anzugeben ist. Wird kein Maß angegeben, gilt der interne Standard von 600 mm. Unterbau muss torsionssteif sein.

\*3 Lock washer (Schnorr)

\*4 Depending on substructure

\*5 UB is a dimension to be specified by the customer when ordering. If no dimension is given, the in-house standard of 600 mm will apply. Substructure must be torsion-proof.

\*3 Rondelle-frein (Schnorr)

\*4 en fonction de la substructure

\*5 UB est une dimension à spécifier par le client lors de la commande. Si aucune dimension n'est spécifiée, la norme interne de 600 mm s'applique. La substructure doit être rigide à la torsion.



## AS 7 ZW

### Seilzug "stationär"

### "Stationary" wire rope hoist

### Palan à câble "à poste fixe"

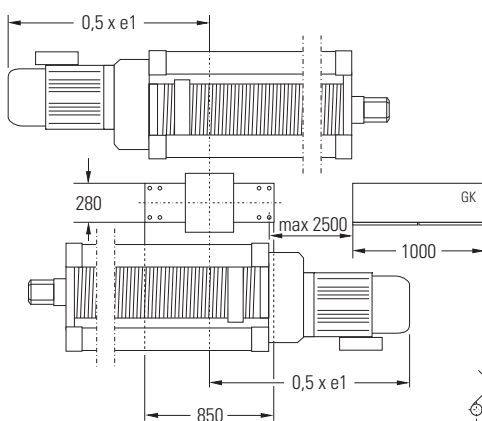
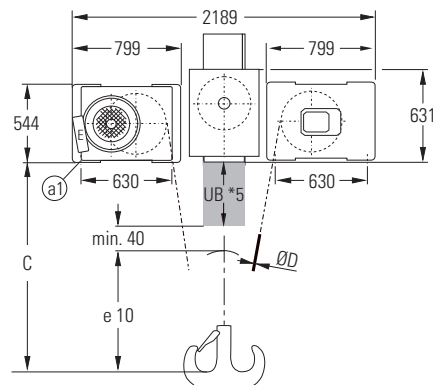
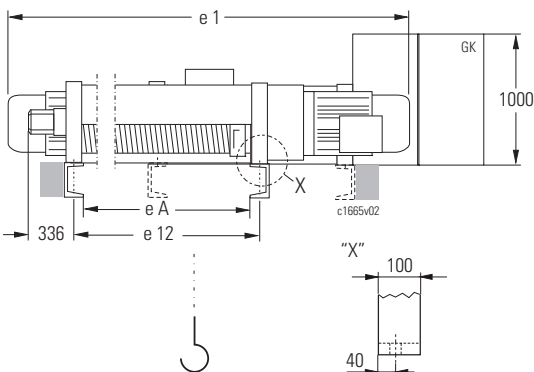
		ZW 10/2-1
C		1780 *4
e10		1540,5
e12	-L1	-
	-L2	1290
	-L3	1780
	-L4	2260
e14		345
eA	-L1	-
	-L2	1210
	-L3	1700
	-L4	2180
ØD		Ø22

Auswahltable:  
10/2-1 ↑ 2/28

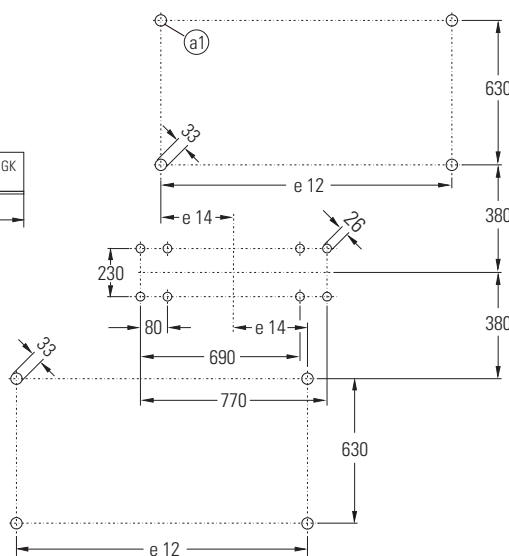
Selection table:  
10/2-1 ↑ 2/28

Tableau de sélection :  
10/2-1 ↑ 2/28

### ZW 10/2-1

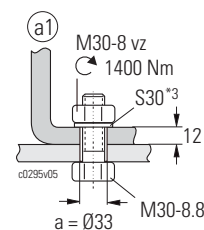


Bohrbild / Drilling pattern / Schéma des forages



E = Elektroinstallation  
Electrical installation  
Installation électrique

		Typ / Type				
		12/2H73	12/2H91	24/4H92	4HS8	4HSA
e1	L1	-	-	-	-	-
	L2	2629	3011	3251	2980	3060
	L3	3541	3541	3541	3541	3541
	L4	4501	4501	4501	4501	4501



\*3 Sicherungsscheibe (Schnorr)

\*4 je nach Unterbau

\*5 UB ist eine bauseitige Angabe, die bei Bestellung vom Kunden anzugeben ist. Wird kein Maß angegeben, gilt der interne Standard von 600 mm. Unterbau muss torsionssteif sein.

\*3 Lock washer (Schnorr)

\*4 Depending on substructure

\*5 UB is a dimension to be specified by the customer when ordering. If no dimension is given, the in-house standard of 600 mm will apply. Substructure must be torsion-proof.

\*3 Rondelle-frein (Schnorr)

\*4 en fonction de la substructure

\*5 UB est une dimension à spécifier par le client lors de la commande. Si aucune dimension n'est spécifiée, la norme interne de 600 mm s'applique. La substructure doit être rigide à la torsion.



**AS 7**

**Zweischienenfahrwerk**      **Double rail crab**      **Chariot birail**  
**OE-R08 (2/1, 4/1), OE-R09 (4/1)**      **OE-R08 (2/1, 4/1), OE-R09 (4/1)**      **OE-R08 (2/1, 4/1), OE-R09 (4/1)**

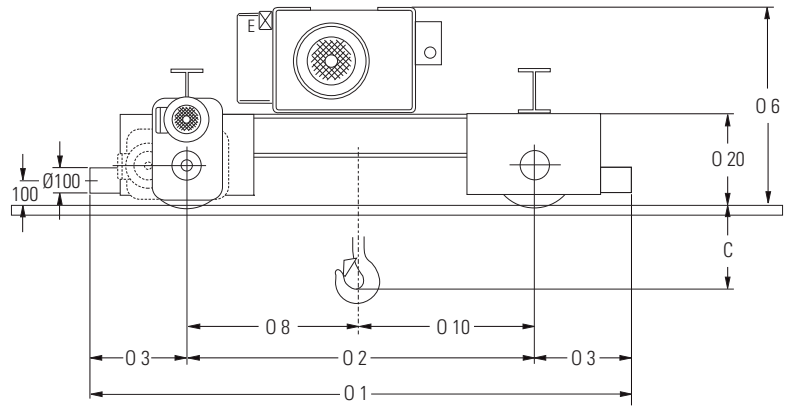
	2/1		4/1	
	AS 7100 AS 7080 AS 7063		AS 7125	
	OE-R08		OE-R09	
C	935	765	710	
e4	-L1	288	144	144
	-L2	493	246	246
	-L3	738	-	-
	-L4	978	378	378
O1	2084	2084	2160	
O2	1500	1500	1500	
O3	292	292	330	
O6	839	839	894	
O8	711	765	765	
O10	789	735	735	
O12	Ø250	Ø250	Ø315	
O19	132	132	135	
O20	295	295	350	
R1/R2	↑ 2/80			

Auswahltable:  
2/1, 4/1 ↑ 2/14

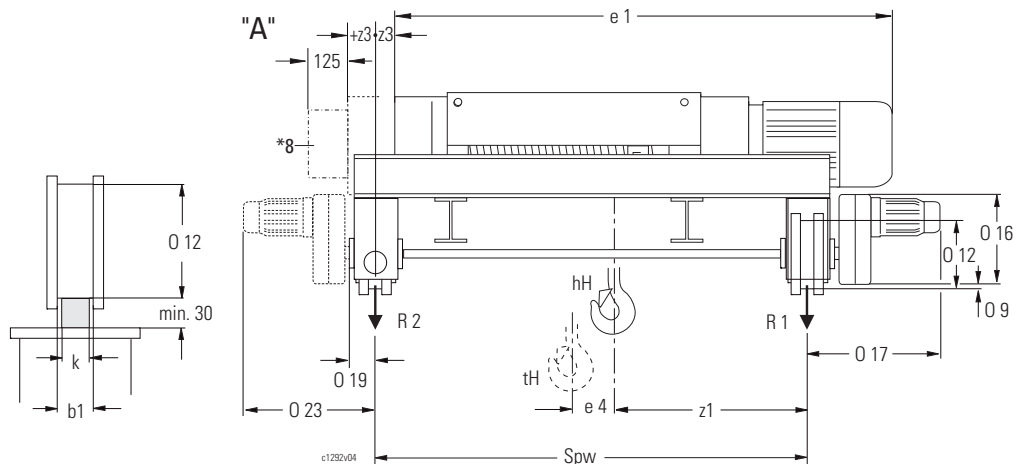
Selection table:  
2/1, 4/1 ↑ 2/14

Tableau de sélection:  
2/1, 4/1 ↑ 2/14

**2/1**  
**4/1**



e1					
Hubmotor Typ *1					
Hoist motor type					
Type de moteur de levage					
	12/2 H73	12/2 H91	24/4 H92	4HS8	4HSA
L1	2184	2375	2617	2360	2400
L2	2594	2785	3027	2770	2810
L3	3084	3275	3517	3260	3300
L4	3564	3755	3997	3740	3780



	50 Hz *4 (60 Hz)		09	016	017 023*7
	[m/min]	[kg]			
O12 = Ø250	2,5/10 (3,2/12,5)	12500	-10	383	610
		16000		383	610
		20000		383	610
		25000		383	610
		32000		392	662
	5/20 (6,3/25)	12500	-10	383	610
		16000		392	662
		20000		392	662
		25000		392	662
		32000		392	742
	8/32 (10/40)	12500	-10	392	662
		16000		392	742
		20000		392	742
		25000		410	737
		32000		410	737
O12 = Ø315	2,5/10 (3,2/12,5)	50000	-31,5	509	718
		50000	-31,5	509	793
	8/32 (10/40)	50000	auf Anfrage on request sur demande		
		*7			

	O12 = Ø250				O12 = Ø315			
b1	54	64	74	84	64	74	84	94
k	40-45	50-55	60-65	70-75	50-55	60-65	70-75	80-85

	Spw	2/1					4/1					
		1400	1800	2240	2800	3550	1400	1800	2240	2500	2800	3550
z1	L1	468	756	976	1256	1631	649	828	1048	1187	1328	1703
	L2	-	-	882	1153	1528	-	-	997	1127	1277	1652
	L3	-	-	-	952	1406	-	-	-	-	-	-
	L4	-	-	-	-	1222	-	-	-	-	-	1321/1365 *9
z3 *6 (+z3)	L1	95	-35	-255	-535	-910	75	-146	-368	-498	-646	-1021
	L2	-	-	61	-228	-603	-	-	-7	-137	-287	-662
	L3	-	-	-	61	-235	-	-	-	-	-	-
	L4	-	-	-	-	61	-	-	-	-	-	-14/30 *9

\*1 Zuordnung zu den Hubwerken siehe C060  
 \*4 Fahrmotoren ↑ C070  
 \*6 Maß z3 bei H92 + 122 mm  
 \*7 2 Fahrtriebe (O17, O23)  
 \*8 Nur bei Hubmotor H92 in Kombination mit Kranbauer- oder Komplettsteuerung  
 \*9 OE-R08 / OE-R09

\*1 Assignment to wire rope hoists see C060  
 \*4 Travel motors ↑ C070  
 \*6 Dimension z3 for H92 + 122 mm  
 \*7 2 travel drives (O17, O23)  
 \*8 Only with hoist motor H92 in combination with crane manufacturer's or complete control  
 \*9 OE-R08 / OE-R09

\*1 Affectation aux palans à câble voir C060  
 \*4 Moteurs de direction ↑ C070  
 \*6 Cote z3 pour H92 + 122 mm  
 \*7 2 entraînements de déplacement (O17, O23)  
 \*8 Seulement avec moteur de levage H92 en combinaison avec commande de constructeurs de ponts roulants ou complète  
 \*9 OE-R08 / OE-R09





## ASR 7

		4/1
C		551
e4	-L1	170
	-L2	272
	-L3	-
	-L4	429
O1		2084
O2		1500
O3		292
O6		839
O8		763
O10		737
O12		Ø250
O19		132
O20		295
R1/R2		↑ 2/80

e1			
Hubmotor Typ *1			
Hoist motor type			
Type de moteur de levage			
	12/2 H72	12/2 H73	4HS7 4HS8
L1	2134	2184	2360
L2	2544	2594	2770
L3	-	-	-
L4	3514	3564	3740

O12 = Ø250	↔	kg	09	016	017 023*7
	50 Hz *4 (60 Hz)				
	[m/min]	[kg]	[mm]		
	2,5/10 (3,2/12,5)	20000	-10	383	610
25000			383	610	
32000			392	662	
5/20 (6,3/25)	20000	-10	392	662	
	25000		662		
	32000		742		
8/32 (10/40)	20000	-10	392	742	
	25000		410	737	
	32000		410	737	

## Zweischienenfahrwerk OE-R08

## Double rail crab OE-R08

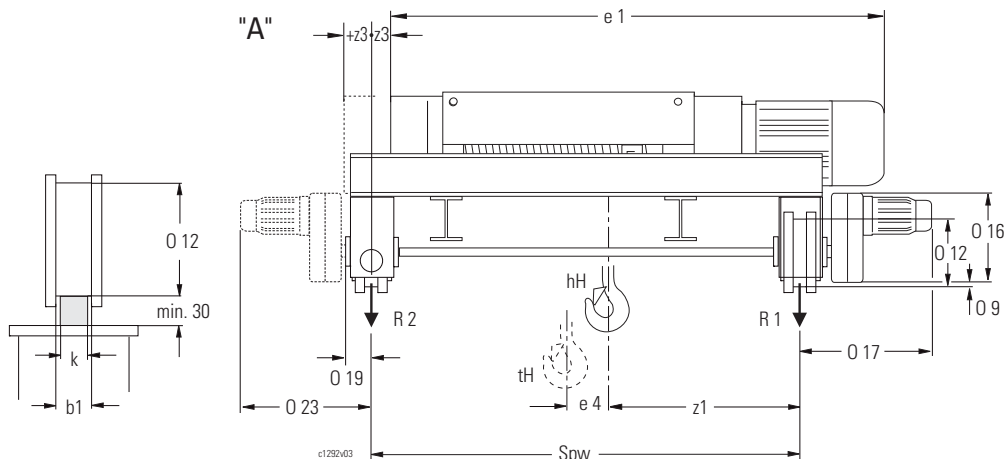
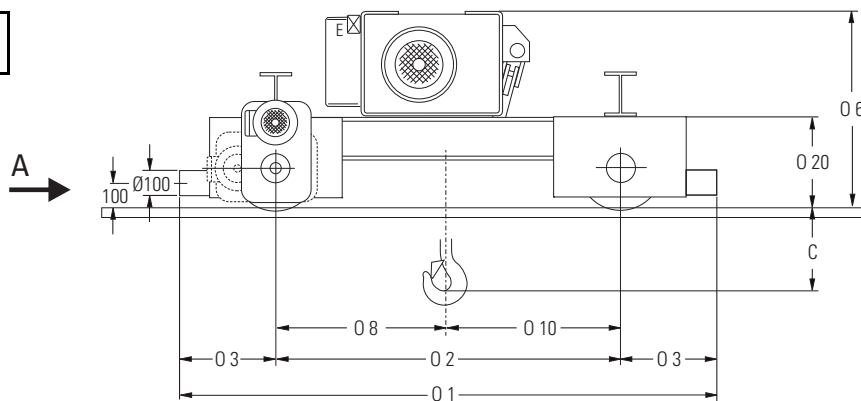
## Chariot birail OE-R08

Auswahltable:  
4/1 ↑ 2/14

Selection table:  
4/1 ↑ 2/14

Tableau de sélection:  
4/1 ↑ 2/14

4/1



b1	54	64	74	84
k	40-45	50-55	60-65	70-75

		4/1						
		Spw	1400	1800	2240	2500	2800	3550
z1	L1	558	737	957	1087	1237	1612	
	L2	-	-	906	1086	1186	1561	
	L3	-	-	-	-	-	-	
	L4	-	-	-	-	-	1239	
z3 (+z3)	L1	75	-146	-366	-496	-646	-1021	
	L2	-	-	-7	-87	-287	-662	
	L3	-	-	-	-	-	-	
	L4	-	-	-	-	-	-14	



**AS 7**

**Zweischienenfahrwerk**  
**OE-E315**

**Double rail crab**  
**OE-E315**

**Chariot birail**  
**OE-E315**

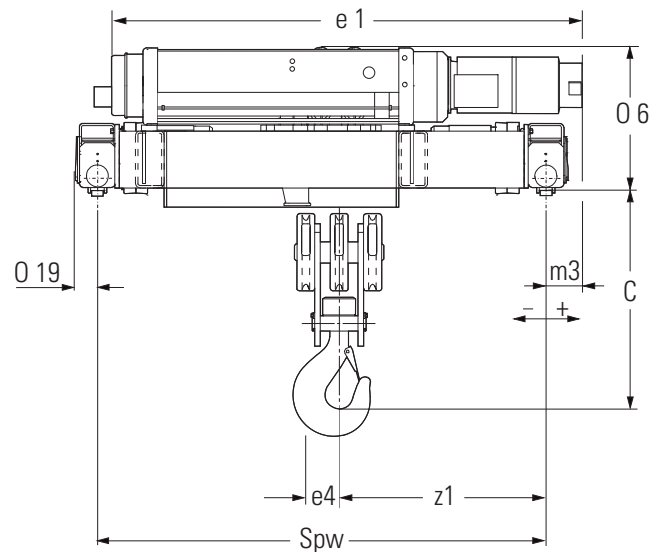
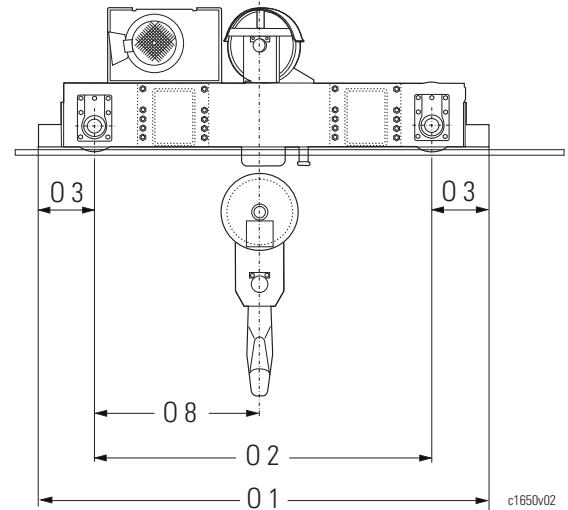
	6/1	
	L3	L4
C	1460	
z1	1360	1730
Spw	3150	4000
e4	246	326
O1	3160	
O2	2350	
O3	405	
O6	1165	
O8	1151	
O12	Ø315	
O19	156	
Rmax.	23200 *	23600 *

Auswahltable:  
 6/1 ↑ 2/14

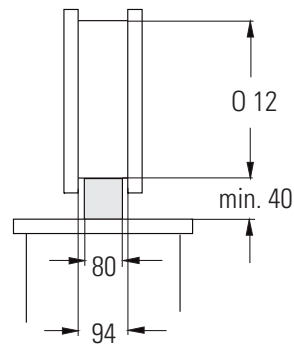
Selection table:  
 6/1 ↑ 2/14

Tableau de sélection :  
 6/1 ↑ 2/14

**6/1**



e1					
Hubmotor Typ *1					
Hoist motor type					
Type de moteur de levage					
	12/2	12/2	24/4	4HS8	4HSA
	H73	H91	H92		
L3	3084	3275	3517	3260	3300
L4	3564	3755	3997	3740	3780



		Typ / Type				
		12/2H73	12/2H91	24/4H92	4HS8	4HSA
m3	L3	69	260	380	245	285
	L4	-301	-110	10	-125	-86

\* Mit Schienenbreite 80 mm

\* With rail width = 80 mm

\* Avec largeur de rail = 80 mm



## AS 7

	4/2-1	8/2-1	10/2-1
	AS7125 AS7100 AS7080 AS7063	AS7100 AS7080 AS7063	AS7125 AS7090
	OE-R08		OE-R09
C	1005	1145	1091
O1	2384	2384	2460
O2	1800	1800	1800
O3	292	292	330
O6	839	839	894
O8	867	900	900
O10	933	900	900
O12	Ø250	Ø250	Ø315
O19	132	132	134,5
O20	295	295	350
R1/R2	↑ 2/80		

e1					
Hubmotor Typ *1					
Hoist motor type					
Type de moteur de levage					
	12/2 H73	12/2 H91	24/4 H92	4HS8	4HSA
L1	-	-	-	-	-
L2	2594	2785	3027	2770	2810
L3	3084	3275	3517	3260	3300
L4	3564	3755	3997	3740	3780

	50 Hz *4 (60 Hz)	kg	09	016	017 023*7
O12 = Ø250	2,5/10 (3,2/12,5)	12500	-10	383	610
		16000		383	
		20000		383	
		25000		383	
		32000		392	
	5/20 (6,3/25)	12500	-10	383	610
		16000		392	662
		20000		392	662
		25000		392	662
		32000		392	742
8/32 (10/40)	12500	-10	392	662	
	16000		392	662	
	20000		392	662	
	25000		410	737	
	32000		410	737	
O12 = Ø315	2,5/10 (3,2/12,5)	50000	-31,5	509	718
	5/20 (6,3/25)	50000	-31,5	509	793
	8/32 (10/40)	50000	*7	auf Anfrage on request sur demande	

### Zweischienenfahwerk OE-R08, OE-R09

### Double rail crab OE-R08, OE-R09

### Chariot birail OE-R08, OE-R09

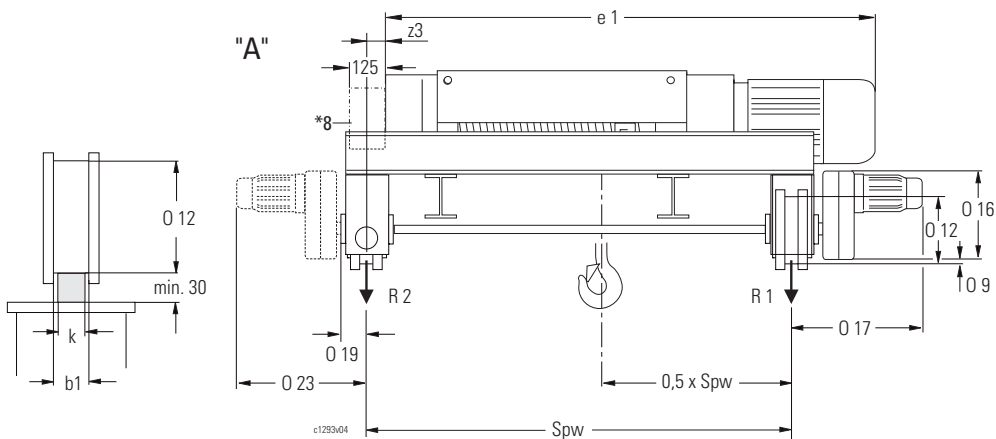
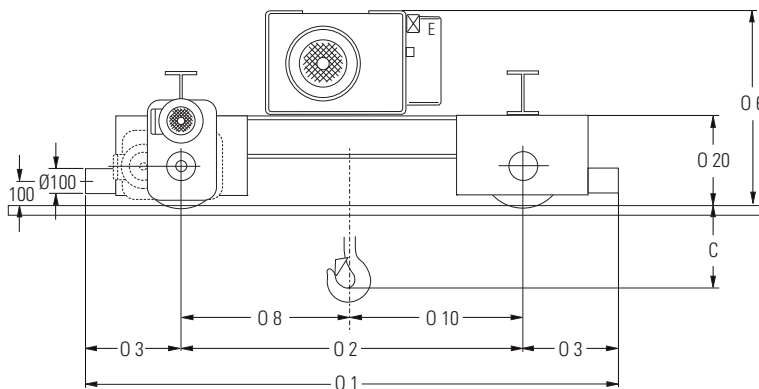
Auswahltable:  
4/2-1, 8/2-1, 10/2-1 ↑ 2/20

Selection table:  
4/2-1, 8/2-1, 10/2-1 ↑ 2/20

Tableau de sélection:  
4/2-1, 8/2-1, 10/2-1 ↑ 2/20

4/2-1  
8/2-1  
10/2-1

A →



	O12 = Ø250				O12 = Ø315			
b1	54	64	74	84	64	74	84	94
k	40-45	50-55	60-65	70-75	50-55	60-65	70-75	80-85

	Spw	4/2-1				8/2-1, 10/2-1			
		2240	2500	2800	3550	2240	2500	2800	3550
z3 *6	L1	-	-	-	-	-	-	-	-
	L2	-187	-317	-467	-842	-187	-317	-467	-842
	L3	-	-82	-232	-607	-	-46	-232	-607
	L4	-	-	-	-367	-	-	-	-367

\*1 Zuordnung zu den Hubwerken siehe C060  
\*4 Fahrmotoren ↑ C070  
\*6 Maß z3 bei H92 + 122 mm  
\*7 2 Fahrtriebe (017, 023)  
\*8 Nur bei Hubmotor H92 in Kombination mit Kranbauer- oder Kompletsteuerung

\*1 Assignment to wire rope hoists see C060  
\*4 Travel motors ↑ C070  
\*6 Dimension z3 for H92 + 122 mm  
\*7 2 travel drives (017, 023)  
\*8 Only with hoist motor H92 in combination with crane manufacturer's or complete control

\*1 Affectation aux palans à câble voir C060  
\*4 Moteurs de direction ↑ C070  
\*6 Cote z3 pour H92 + 122 mm  
\*7 2 entraînements de déplacement (017, 023)  
\*8 Seulement avec moteur de levage H92 en combinaison avec commande de constructeurs de ponts roulants ou complète



**AS 7 ZW**

**Zweischienenfahrwerk OE-R09**      **Double rail crab OE-R09**      **Chariot birail OE-R09**

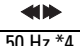

	<b>ZW 4/2-1</b>
Spw	-L1 1800 -L2 2500 -L3 3550 -L4 4500
O12	Ø315
Rmax.	145 kN (50 t)

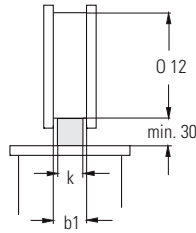
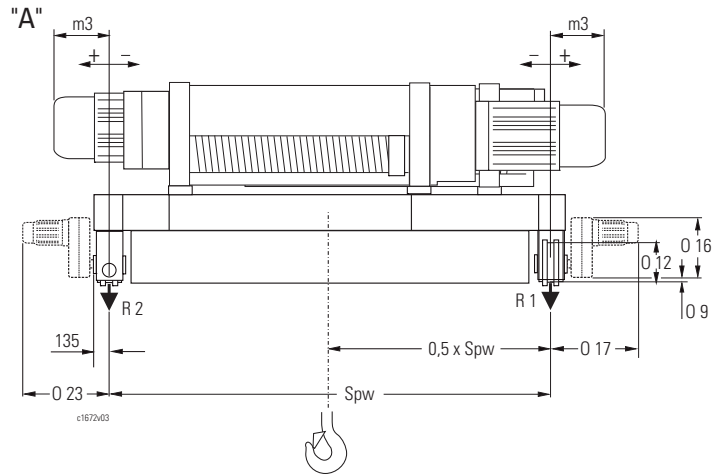
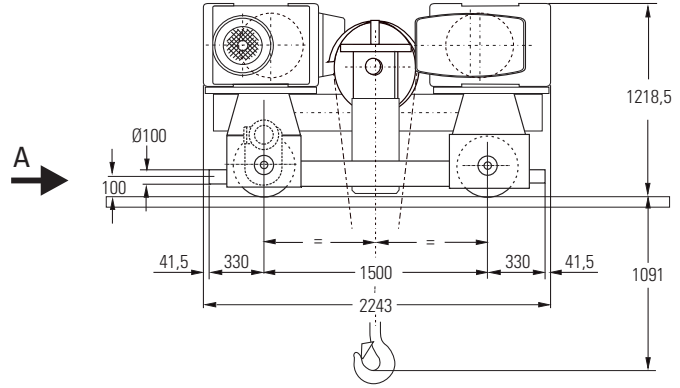
Auswahltablelle:  
 4/2-1 ↑ 2/28

Selection table:  
 4/2-1 ↑ 2/28

Tableau de sélection :  
 4/2-1 ↑ 2/28

**ZW 4/2-1**

		09	016	017	023
		50 Hz *4 (60 Hz)			
[m/min]	[kg]	[mm]			
2,5/10 (3,2/12,5)	25000	22,5	383	632	
	32000	22,5	392	632	
	40000	22,5	392	632	
	50000	-31,5	509	718	
5/20 (6,3/25)	25000	22,5	392	684	
	32000	22,5	392	764	
	40000	22,5	392	764	
	50000	-31,5	509	793	
8/32 (10/40)	25000	22,5	410	759	
	32000	22,5	410	759	
	40000	22,5	410	759	
	50000	auf Anfrage on request sur demande			



b1	64	74	84	94
k	50-55	60-65	70-75	80-85

		Typ / Type	
		12/2H73	4HS8
m3	L1	501	677
	L2	151	327
	L3	-92	-92
	L4	-87	-87

\*4 Fahrmotoren ↑ C070

\*4 Travel motors ↑ C070

\*4 Moteurs de direction ↑ C070



## AS 7 ZW

<b>Zweischienenfahwerk OE-L315</b>	<b>Double rail crab OE-L315</b>	<b>Chariot birail OE-L315</b>
--	-------------------------------------	-----------------------------------

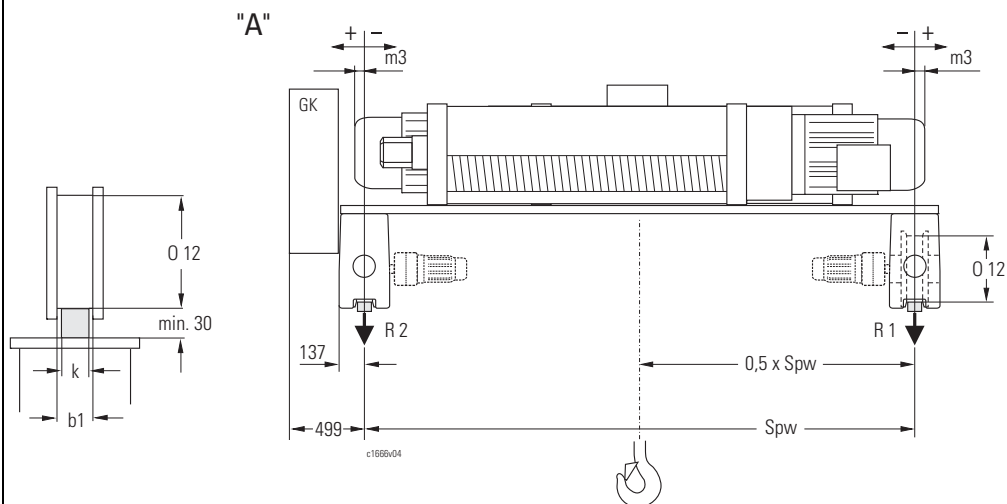
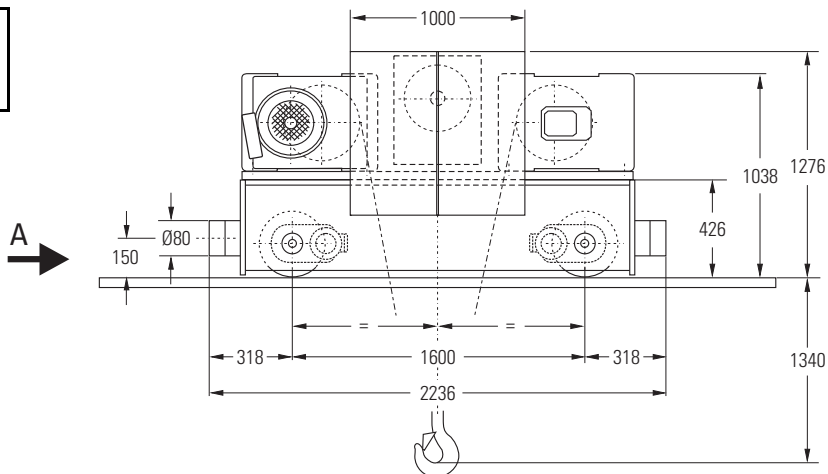
	<b>ZW 6/2-1 ZW 8/2-1</b>
Spw -L1	2240
-L2	2800
-L3	3550
-L4	4500
O12	Ø315
Rmax.	236 kN (80 t)

Auswahltable:  
6/2-1 ↑ 2/28

Selection table:  
6/2-1 ↑ 2/28

Tableau de sélection :  
6/2-1 ↑ 2/28

### ZW 6/2-1 ZW 8/2-1



b1	64	74	84	94
k	50-55	60-65	70-75	80-85

		Typ / Type				
		12/2H73	12/2H91	24/4H92	4HS8	4HSA
m3	L1	165	356	476	340	380
	L2	-90	76	196	60	100
	L3	26	26	26	26	26
	L4	31	31	31	31	31



**AS 7 ZW**

**Zweischienenfahrwerk**  
**OE-L400**

**Double rail crab**  
**OE-L400**

**Chariot birail**  
**OE-L400**

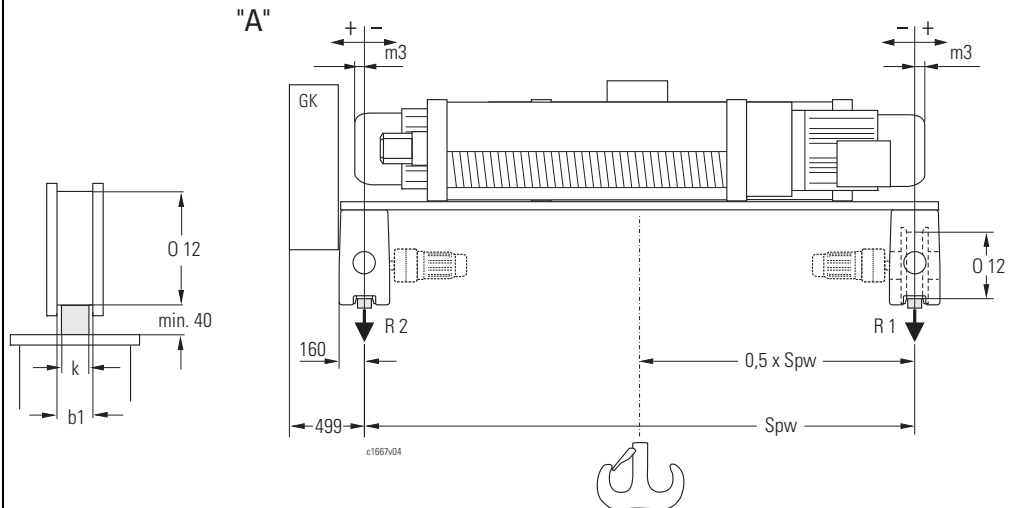
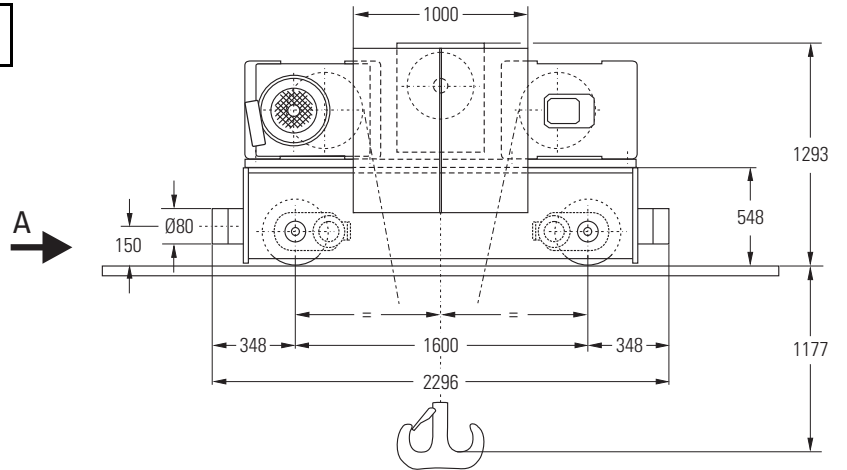
		ZW 8/2-1
Spw	-L1	2240
	-L2	2800
	-L3	3550
	-L4	4500
Ø12		Ø400
Rmax.		280 kN (100 t)

Auswahltable:  
 8/2-1 ↑ 2/28

Selection table:  
 8/2-1 ↑ 2/28

Tableau de sélection :  
 8/2-1 ↑ 2/28

**ZW 8/2-1**



b1	55	65	75	85	95	100	105	110	120
k	40	50-55	60-65	70-75	80	85	90	95-100	105

		Typ / Type				
		12/2H73	12/2H91	24/4H92	4HS8	4HSA
m3	L1	165	356	476	340	380
	L2	-90	76	196	60	100
	L3	26	26	26	26	26
	L4	31	31	31	31	31



**AS 7 ZW**

**Zweischienenfahrwerk**  
**OE-L400**

**Double rail crab**  
**OE-L400**

**Chariot birail**  
**OE-L400**

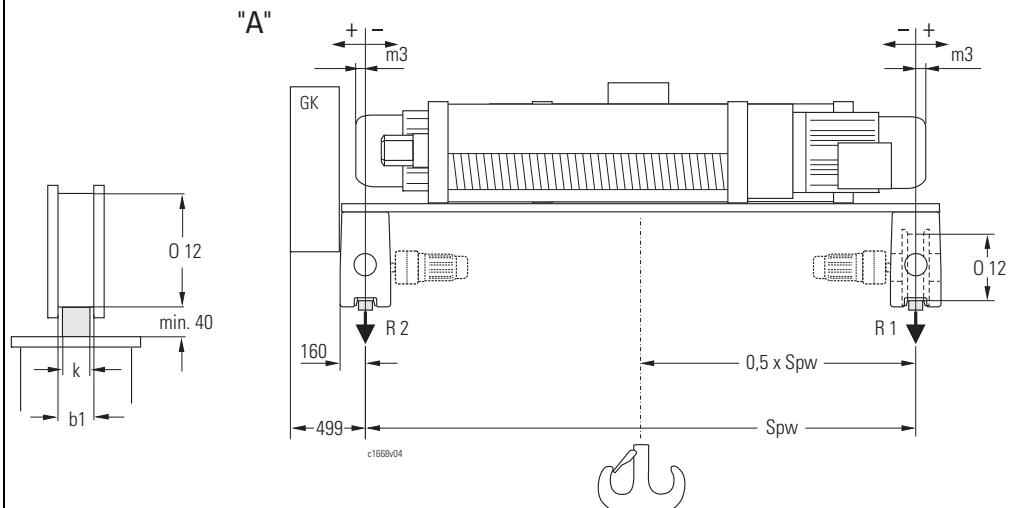
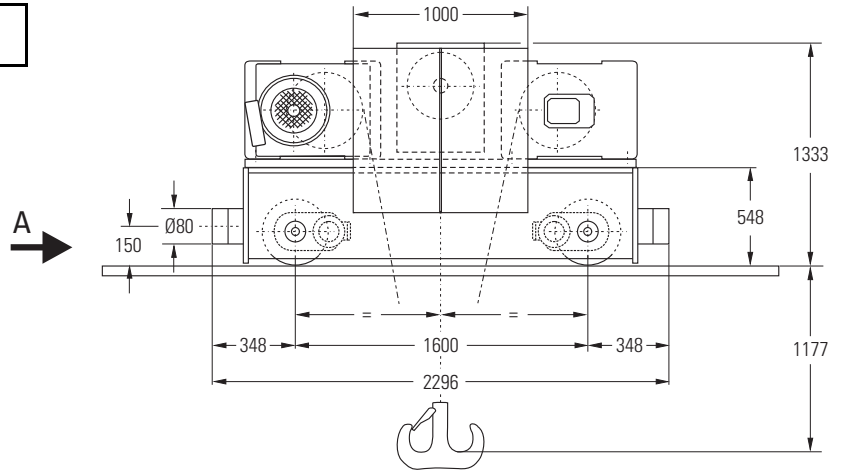
ZW 10/2-1	
Spw	-L1 -
	-L2 2800
	-L3 3550
	-L4 4500
O12	Ø400
Rmax.	330 kN (125 t)

Auswahltabelle:  
10/2-1 ↑ 2/28

Selection table:  
10/2-1 ↑ 2/28

Tableau de sélection :  
10/2-1 ↑ 2/28

**ZW 10/2-1**



b1	55	65	75	85	95	100	105	110	120
k	40	50-55	60-65	70-75	80	85	90	95-100	105

		Typ / Type				
		12/2H73	12/2H91	24/4H92	4HS8	4HSA
m3	L1	-	-	-	-	-
	L2	-86	106	226	90	130
	L3	-5	-5	-5	-5	-5
	L4	1	1	1	1	1





## A010

### Steuerung

**Polumschaltbare Hubmotoren**  
 Für die Seilzüge der Baureihe AS sind Standardschutzsteuerungen lieferbar. Diese sind im Gerätekasten des Seilzugs installiert.

Die Steuerung kann wahlweise mit oder ohne Trafo und Kran-schalterschütz geliefert werden (siehe "Kranbauersteuerung" bzw. "Komplettsteuerung", A011 und A012).

Die Steuerung enthält das elektronische Steuergerät SLE bzw. SMC unter anderem für die Funktionen: Standard-Überlastsicherung, Kaltleiter-Temperaturüberwachung der Hub- und Fahrmotoren und den Betriebsstundenzähler.

Standard Anschlussspannungen:

50 Hz	60 Hz
380-415 V	440-480 V

Standard Steuerspannungen:

50 Hz	60 Hz
230 VAC	120 VAC

Andere Anschluss- und Steuerspannungen siehe A014, mögliche Motoranschlussspannungen siehe A015.

Das Steuergerät ist nicht im Lieferumfang enthalten (siehe auch A013).

### Frequenzgesteuerte Hubmotoren

Der Betrieb 4-poliger Hubmotoren erfolgt über eine Frequenzsteuerung. Hier kommt standardmäßig der Multicontroller SMC zum Einsatz.

Die Geschwindigkeiten werden mit dem zweistufigen Steuergerät STH angesteuert.

1. Stufe: Mindestdrehzahl oder Drehzahl halten
2. Stufe: Beschleunigen

### Control

**Pole-changing hoist motors**  
 Standard contactor controls are available for wire rope hoists of the AS range. They are installed in the panel box of the hoist.

The control can be supplied with or without transformer and crane switch contactor (see "Crane manufacturer's control" and "Complete control", A011 and A012).

The control includes the SLE or SMC electronic control device for, among others, the functions: standard overload protection, PTC thermistor temperature control of hoist and travel motors and operating hours counter.

Standard supply voltages:

Standard control voltages:

For other supply and control voltages, see A014, for possible motor supply voltages see A015.

The control pendant is not included in the supply (see also A013).

### Frequency controlled hoist motors

4-pole hoist motors are operated by a frequency control. In this case the SMC Multicontroller is used as standard.

The speeds are controlled with the two-step STH control pendant.

- 1st step: minimum speed or hold speed
- 2nd step: accelerate

### Commande

#### Moteurs de levage à commutation de polarité

Des commandes à contacteurs standards sont livrables pour la série des palans à câble AS. Elles sont installées dans le coffret des appareillages du palan.

La commande est livrable en option avec ou sans transformateur et contacteur de l'interrupteur du pont (voir "Commande de constructeurs de ponts roulants", "Commande complète", A011 et A012).

La commande comporte le dispositif de commande électronique SLE ou SMC entre autres pour les fonctions : protection standard contre la surcharge, surveillance de la température des moteurs de levage et de direction et compteur d'heures de fonctionnement.

Tensions standards d'alimentation :

Tensions standards de commande :

Pour autres tensions d'alimentation et de commande, voir A014, pour autres tensions possibles pour l'alimentation des moteurs voir A015.

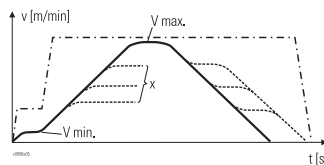
Le boîtier de commande ne fait pas partie de l'étendue de la fourniture (voir aussi A013).

#### Moteurs de levage à commande par fréquence

Les moteurs de levage à 4 pôles fonctionnent avec une commande par fréquence. Dans ce cas le Multicontroller SMC est utilisé en série.

La commande des vitesses se fait par le boîtier de commande à deux étages type STH.

- 1er étage : Vitesse minimale de rotation ou maintien de la vitesse de rotation.
- 2ème étage : Accélération



— Geschwindigkeiten mit Frequenzsteuerung  
 Frequency controlled speeds  
 Vitesses de direction à commande par fréquence

- - - - - Geschwindigkeiten mit polumschaltbarem Fahrmotor  
 Travel speeds with pole-changing motor  
 Vitesses de direction avec moteur à commutation de polarité

x = beliebige Geschwindigkeit zwischen v min. und v max.  
 x = any speed between v min. and v max.  
 x = vitesse indifférente entre v min. et v max.



**Lieferumfang:**  
Entspricht den in EN 61800-3 definierten Schutzanforderungen für die 2. Umgebung (Industriebereich - Kategorie C3). Die Frequenzsteuerung ist in einem Gerätekasten eingebaut, voreingestellt und geprüft. Sie wird lose geliefert zum bauseitigen Anbau.

**Scope of supply:**  
Complies with the 2nd environment (industry - Category C3) protection requirements as defined in EN 61800-3. The frequency control is installed in a panel box, preset and tested. It is supplied separately for mounting by customer.

**Étendue de la fourniture :**  
Satisfait aux demandes de protection définies en EN 61800-3 pour le 2ème environnement (milieu industriel - Catégorie C3). La commande par fréquence est intégrée dans un coffret d'appareillage, préréglée et testée. Elle est livrée non montée pour le montage par le client.

50 Hz	60 Hz
380-415 V	440-480 V
500-525 V	575-600 V

**Standard Anschlussspannungen:**

**Standard supply voltages:**

**Tensions standards d'alimentation :**

50 Hz	60 Hz
230 VAC	120 VAC

**Standard Steuerspannungen:**

**Standard control voltages:**

**Tensions standards de commande :**

Andere Anschluss- und Steuerspannungen siehe A014.

For other supply and control voltages see A014.

Pour autres tensions d'alimentation et de commande, voir A014.

Das Steuergerät ist nicht im Lieferumfang enthalten (siehe auch A013).

The control pendant is not included in the supply (see also A013).

Le boîtier de commande ne fait pas partie de l'étendue de la fourniture (voir aussi A013).

**SFH Dynamic Control Steuerung für ASF**

Die SFH Dynamic Control Steuerung beinhaltet standardmäßig den erweiterten Geschwindigkeitsbereich (ESR). Drehzahlregelung (n-Regelung) mit Drehzahlrückführung (closed loop) als Standard. Ausgelegt für den Einsatz in der Halle, optional für den Einsatz im Freien. Hubgeschwindigkeitsbereich 2 ... 100% bei Nennlast 100 Hz.

**SFH Dynamic Control for ASF**

The SFH Dynamic Control features the extended speed range (ESR) as standard. Speed control (n-control) with speed feedback (closed loop) as standard. Designed for indoor use, design for outdoor use optional. Hoisting speed range 2 ... 100% with nominal load 100 Hz.

**Commande SFH Dynamic Control pour ASF**

La commande SFH Dynamic Control inclut en version standard la plage de vitesse élargie (ESR). Réglage de la vitesse (réglage n) avec réadaptation de la vitesse (closed loop) en série. Conçue pour utilisation en atelier fermé, mise en œuvre en plein air sur demande. Plage de vitesses de levage 2 ... 100%, à charge nominale 100 Hz.

Die Frequenzsteuerung SFH Dynamic Control ist zwangsbelüftet und in Schutzart IP 54/21 ausgeführt (Durchstecktechnik). Maße siehe "Abmessungen bei Frequenzsteuerung SFH Dynamic Control", Seite 1/76. Höhere Schutzart auf Anfrage.

The SFH Dynamic Control has forced ventilation and is designed in protection class IP 54/21 (through panel mounting). Dimensions see "Dimensions for SFH Dynamic Control frequency control", page 1/76. Higher protection class on request.

La commande par fréquence SFH Dynamic Control est à ventilation forcée et exécutée en protection de type IP 54/21 (câblage traversant traditionnel). Dimensions voir "Dimensions pour la commande par fréquence SFH Dynamic Control", page 1/76. Type de protection plus haut sur demande.

**Hinweis:**

Bei bauseitiger Frequenzsteuerung ist ESR (erweiterter Geschwindigkeitsbereich) grundsätzlich nicht möglich!

**N.B.**

The ESR function (extended speed range) is not possible with a frequency control supplied by the customer.

**Remarque :**

Le ESR (plage de vitesse élargie) n'est pas disponible dans le cas d'une commande par fréquence à charge du client.

**Fahrbewegung**

Die Fahrbewegung erfolgt standardmäßig über eine Schutzsteuerung für polumschaltbare Motoren (1:4). Für eine stufenlose Geschwindigkeit kann auch die Fahrbewegung frequenzgeregelt mit 4-poligen Motoren (1:10, max. 100 Hz) ausgeführt werden.

**Travel motion**

The standard travel motion is by means of a contactor control for pole-changing motors (1:4). The travel motion can also be supplied with a 4-pole motor with frequency control for stepless speeds (1:10, max. 100 Hz).

**Déplacement**

Le déplacement en direction s'effectue en version standard par une commande à contacteurs pour les moteurs à commutation de polarité (1:4). Pour achever une vitesse de déplacement progressive aussi les mouvements de déplacement peuvent être équipés de moteurs à 4 pôles avec variateur de fréquence (1:10, max. 100 Hz).



## A011

### Kranbauersteuerung

Steuerung (Schützsteuerung/Frequenzsteuerung) wie unter A010 beschrieben, **ohne** Trafo, Kranschalterschütz und Steuergerät, eingebaut in einem Gerätekasten, voreingestellt.

### Crane manufacturer's control

Control (contactor control/frequency control) as described in A010, **without** transformer, crane switch contactor and control pendant, installed in a panel box, preset.

### Commande de constructeurs de ponts roulants

Commande (commande par contacteurs / commande par fréquence) comme décrite sous A010, **sans** transformateur, contacteur de l'interrupteur du pont ni boîtier de commande, intégrée dans un coffret d'appareillage, pré-réglée.

## A012

### Komplettsteuerung

Steuerung (Schützsteuerung/Frequenzsteuerung) wie unter A010 beschrieben für Hub- und Fahrbewegung, **mit** Trafo, Kranschalterschütz, **ohne** Steuergerät, eingebaut in einem Gerätekasten, voreingestellt.

### Complete control

Control (contactor control/frequency control) as described in A010 for hoist and travel motions, **with** transformer, crane switch contactor, **without** control pendant, installed in a panel box, preset.

### Commande complète

Commande (commande par contacteurs / commande par fréquence) comme décrite sous A010 pour les moteurs de levage et de déplacement, **avec** transformateur, contacteur de l'interrupteur du palan, **sans** boîtier de commande, intégrée dans un coffret d'appareillage, pré-réglée.

## A013

### Steuergerät STH

Für die Ansteuerung von polumschaltbaren Antrieben mit Schützsteuerung als auch von frequenzgesteuerten Antrieben wird das zweistufige, in Schutzart IP 65 ausgeführte Steuergerät STH 1 eingesetzt.

### STH control pendant

The 2-step STH 1 control pendant in protection class IP 65 is used for controlling pole-changing drives with contactor control and frequency-controlled drives.

### Boîtier de commande STH

Pour le pilotage d'entraînements à commutation de polarité avec commande par contacteurs, et d'entraînements à commande par fréquence, le boîtier de commande à 2 étages STH 1, type de protection IP 65, est utilisé.

Weitere Infos finden Sie in unserer Produktinformation "Kranelektrik".

You can find further information in our Product information "Crane electrics".

Pour de plus amples informations, veuillez vous reporter à nos Informations sur le produit "Équipement électrique pour ponts roulants".

Folgende Optionen stehen zur Verfügung:

- Taster zum Überbrücken des Betriebs-Hubendschalters
- Taster Hupe
- NOT-HALT Taster mit Schloss
- Wahlschalter mit 2 oder 3 Stellungen

The following options are available:

- bridge-over button for testing the operational hoist limit switch
- horn button
- EMERGENCY STOP button with padlock
- selector switch with 2 or 3 positions

Les options suivantes sont disponibles :

- Touche de pontage pour le contrôle du fin de course de levage utile
- Touche d'avertisseur sonore
- Touche d'ARRÊT D'URGENCE avec serrure
- Commutateur-sélecteur à 2 ou 3 positions

Zum Ansteuern stehen auch verschiedene **Funkfernsteuerungen** (mit Joystick und/oder Tasten) zu Verfügung.

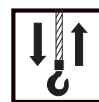
Various **radio remote controls** (with joystick and/or pushbuttons) are also available for controlling.

Diverses **radiotélécommandes** (avec combinateur et/ou boutons-poussoirs) sont aussi disponibles pour le pilotage.

Eine ausführliche Beschreibung finden Sie in unserer Produktinformation "Kranelektrik".

You will find a detailed description in our Product information "Crane electrics".

Vous trouvez une description détaillée dans nos Informations sur le produit "Équipement électrique pour ponts roulants".



**A014**

**Anschluss- und Steuerspannungskombinationen**  
Siehe Kapitel 1, "Seilzüge SH", A014.

**Supply and control voltage combinations**  
See chapter 1, "SH wire rope hoists", A014.

**Combinaisons de tensions d'alimentation et de commande**  
Voir chapitre 1, "Palans à câble SH", A014.

**A015**

**Motoranschlussspannungen**  
Siehe Kapitel 1, "Seilzüge SH", A015.

**Motor supply voltages**  
See chapter 1, "SH wire rope hoists", A015.

**Tensions d'alimentation des moteurs**  
Voir chapitre 1, "Palans à câble SH", A015.

**A018**

**Temperaturüberwachung der Motoren**  
Die Hub- und Fahrmotoren sind standardmäßig mit Kaltleiterfühler für eine Temperaturüberwachung ausgestattet. Das elektronische Steuergerät SLE bzw. SMC gehört zum Lieferumfang.

**Motor temperature control**  
The hoist and travel motors have PTC thermistor temperature control as standard. The SLE or SMC electronic control device is included in the supply.

**Surveillance de la température des moteurs**  
En version standard, les moteurs de levage et de direction sont dotés d'une surveillance de la température avec sondes thermiques. Le dispositif de commande électronique SLE ou SMC fait partie de l'étendue de la fourniture.

**A019**

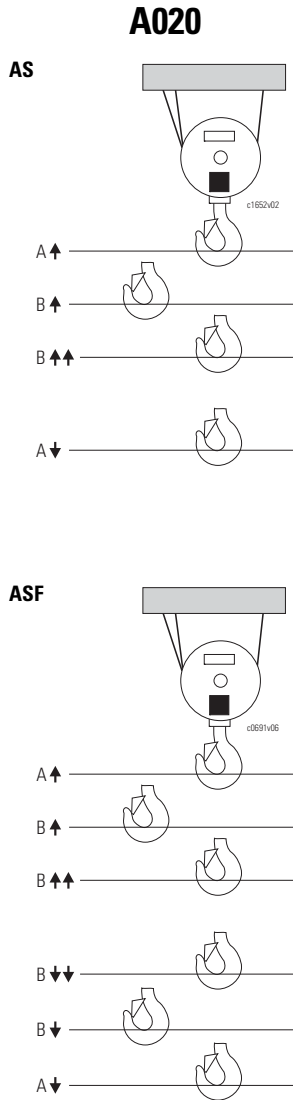
**Verdrahten elektrischer Geräte auf Sammelschiene**  
Wird der Seilzug "ohne Steuerung" geliefert, werden die elektrischen Geräte auf eine Sammelschiene verdrahtet, die sich im Geräte-raum des Hubwerks befindet.

Frequenzumformer-Geräte werden nicht auf die Sammelschiene verdrahtet.

**Wiring electrical devices onto rail**  
If the wire rope hoist is supplied "without control", the electrical devices are wired onto a rail in the hoist panel box.

Frequency inverter devices are not wired onto the rail.

**Câblage d'appareils électriques sur barre collectrice**  
Si le palan à câble est livré "sans commande", les appareils électriques sont câblés sur une barre collectrice se trouvant dans le compartiment pour appareillages du palan.  
Les appareils convertisseurs de fréquence ne sont pas câblés sur la barre collectrice.



**Hubendschalter**  
 In der Standardausführung ist der Seilzug mit einer Not-Hubendabschaltung in höchster und tiefster Hakenstellung ausgestattet (Schaltpunkte A↑ und A↓). Zusätzlich ist der Seilzug mit einer Umschaltung von "schnell" auf "langsam" (Schaltpunkt B↑↕) sowie einem Betriebs-Hubendschalter zum betriebsmäßigen Abschalten in höchster Hakenstellung (Schaltpunkt B↑) ausgestattet.

Frequenzgeregelter Seilzüge verfügen zusätzlich über die Schaltpunkte Umschaltung von "schnell" auf "langsam" (Schaltpunkt B↓↕) sowie die betriebsmäßige Abschaltung in tiefster Hakenstellung (Schaltpunkt B↓).

Kontaktbestückung je Schaltelement: 1 Wechsler.

Zum betriebsmäßigen Abschalten in tiefster Hakenstellung darf dieser Not-Hubendschalter nicht verwendet werden (siehe A021).

Zur Überprüfung des Not-Hubendschalters befindet sich in der Schützsteuerung der Überbrückungstaster S260 (Schaltpunkt A↑). Diese Position kann durch Betätigen des Tasters S261 verlassen werden.

Optional sind 2 (a) oder 4 (b) zusätzliche freie Schaltelemente verfügbar.

**Hoist limit switch**  
 In standard version, the hoist is equipped with an emergency hoist limit switch for top and bottom hook position (switch points A↑ and A↓). In addition, the wire rope hoist is equipped with a changeover switch from "fast" to "slow" (switch point B↑↕), and an operational hoist limit switch for disconnecting in top hook position in normal operation (switch point B↑).

Frequency-controlled hoists are equipped with additional switching points from "fast" to "slow" (switching point B↓↕) and operational limiting in bottom hook position (switching point B↓).

Number of contacts per switch element: 1 changeover contact.

This emergency hoist limit switch must not be used for operational limiting in bottom hook position (see A021).

Override switch S260 (switch point A↑) for checking the emergency hoist limit switch is situated in the contactor control. The hoist can leave this position by activating switch S261.

2 (a) or 4 (b) additional unassigned switch elements are available as an option.

**Interrupteur de fin de course de levage**  
 En version standard, le palan est équipé d'un interrupteur d'urgence en fin de course de levage pour l'arrêt automatique du crochet aux positions extrêmes supérieure et inférieure (points de commutation A↑ et A↓). En outre, le palan est équipé d'une commutation de "rapide" sur "lent" (point de commutation B↑↕) et d'un interrupteur de fin de course utile pour l'arrêt automatique du crochet à la position extrême supérieure, en fonctionnement normal, (point de commutation B↑).

Les palans à câble à commande par fréquence sont équipés en plus de points de commutation de "rapide" sur "lent" (point de commutation B↓↕) et de la déconnexion de service à la position plus basse du crochet (point de commutation B↓).

Nombre de contacts par interrupteur : 1 contact inverseur.

Ce fin-de-course de levage d'urgence ne doit pas être employé comme fin de course utile pour la position la plus basse du crochet (voir A021).

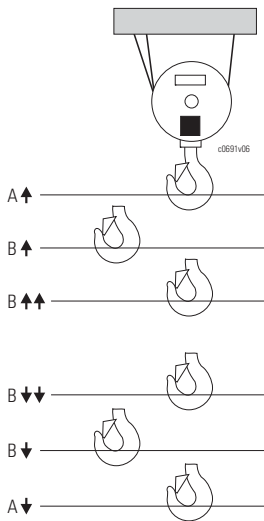
Pour le contrôle du fin-de-course de levage d'urgence, la commande est équipée d'une touche de pontage S260 (point de commutation A↑). Il est possible de quitter la position finale par actionnement de l'interrupteur S261.

2 (a) ou 4 (b) éléments de commutations additionnels libres sont disponibles en option.

Schaltelemente Getriebeendschalter Switch elements of gear limit switch Éléments de commutation de l'interrupteur de fin de course		Davon freie Schaltelemente Incl. unassigned switch elements Dont éléments de commutation libres		Gesamtanzahl Schaltelemente Total number of switch elements Nombre total des éléments de commutation
Standard	AS	4	0	4
	ASF	6	0	6
Option	AS	a + 2	2	6
		b + 4	4	8
	ASF	a + 2	2	8



**A021**



**Betriebs-Hubendschalter tiefste Hakenstellung (Option für AS)**

Die Hubendabschaltung erfolgt wie in A020 beschrieben. Zusätzlich erfolgt die Umschaltung von "schnell" auf "langsam" (Schalt- punkt B↓↓) sowie die betriebsmäßige Abschaltung in tiefster Hakenstellung (Schalt- punkt B↓) durch zusätzliche Schaltelemente des Getriebeend- schalters (siehe A020).

Kontaktbestückung je Schaltelement: 1 Wechsler.

Durch den Betriebs-Hubend- schalter vergrößert sich die Bau- höhe des Seilzugs während sich der nutzbare Hakenweg verrin- gert, siehe Skizze.

Der nachgeschaltete Not-Hub- endschalter schaltet den Seilzug ab, wenn der Betriebs-Hubend- schalter nicht geschaltet hat.

Zur Überprüfung des Not- Hubend- schalters befindet sich in der Schützsteuerung der Über- brückungstaster S262 (Schalt- punkt B↓). Diese Position kann durch Betätigen des Tasters S261 verlassen werden.

**Operational hoist limit switch for bottom hook position (option for AS)**

Emergency limiting is performed as described in A020. In addition, the changeover from "fast" to "slow" (switching points B↓↓) and operational limiting in bottom hook position (switching point B↓) are performed by additional switching elements in the gear limit switch (see A020).

Number of contacts per switch element: 1 changeover contact.

The operational hoist limit switch increases the headroom of the hoist and thus reduces the effective hook path, see sketch.

The downstream emergency hoist limit switch disconnects the hoist if the operational hoist limit switch has not reacted.

Override switch S262 (switching point B↓) for checking the emergency limit switch is situated in the contactor control. The hoist can leave this position by activating switch S261.

**Interrupteur de fin de course de levage utile pour la position la plus basse du crochet (option pour AS)**

La déconnexion en fin de course d'urgence s'effectue comme décrit au point A020. En outre, la commutation de "rapide" sur "lent" (points de commutation B↓↓) ainsi que la déconnexion à la position la plus basse du crochet en fonctionnement normal (point de commutation B↓) s'effectuent par des éléments de commutation additionnels du sélecteur de fin de course (voir A020).

Nombre de contacts par interrupteur : 1 contact inverseur.

Un interrupteur de fin de course de levage utile augmente l'encombrement en hauteur du palan, alors que la course utile du crochet soit réduite, voir croquis.

L'interrupteur d'urgence en fin de course de levage connecté en aval déconnecte le palan si l'interrupteur de fin de course de levage utile n'a pas commuté. Pour le contrôle du fin-de-course d'urgence, la commande est équipée d'une touche de pontage S262 (point de commutation B↓). Il est possible de quitter la position finale par actionnement de l'interrupteur S261.

Schaltelemente Getriebeend- schalter Switch elements of gear limit switch Éléments de commutation de l'interrupteur de fin de course		Davon freie Schaltelemente Incl. unassigned switch elements Dont éléments de commutation libres	Gesamtanzahl Schaltelemente Total number of switch elements Nombre total des éléments de commutation
Option AS	a + 2	0	6
	b + 4	2	8

**A023**

**Hakenflaschenbetätigter Betriebs-Hubendschalter**

Dieser Endschalter kann optional als zusätzlicher Betriebs-Hubend- schalter gewählt werden. Er wird nach dem standardmäßigen Betriebs-Hubendschalter ausgelöst wenn die Hakenflasche den gewichtsbelasteten Endschalter entlastet.

Hinweis: Bei Verwendung des hakenflaschenbetätigten End- schalters ändern sich auch die Maße für die Hakenwanderung.

**Hook operated operational hoist limit switch**

This limit switch can be ordered as an option as supplementary operational hoist limit switch. It is activated after the standard operational hoist limit switch when the bottom hook block unloads the weighted limit switch.

N.B.: The lateral hook travel dimensions are altered if a hook operated limit switch is employed.

**Interrupteur de fin de course de levage utile actionné par la moufle**

Cet interrupteur de fin de course peut être commandé en option comme interrupteur de fin de course de levage utile supplé- mentaire. Il est activé après l'interrupteur de fin de course de levage utile standard quand la moufle décharge l'interrupteur de fin de course chargé.

Remarque : les dimensions pour le mouvement latéral de la moufle se changent en utilisant un interrup- teur de fin de course actionné par la moufle.

Maximale Vergrößerung der C-Maße / Verringerung der Hubhöhe Maximum increase of C dimensions / Lifting height reduction Augmentation maximale des dimensions C / Diminution de la hauteur de levage	
4/2-1, 8/2-1	2/1, 4/1, 6/1, 10/2-1
40 mm	250 mm





## A030

### Überlastsicherung

In Hebezeugsteuerungen wird die Überlastsicherung (sicherheitsbezogene Funktion) durch mehrere Komponenten realisiert. Ein Lastsensor liefert analoge lastabhängige Signale. Je nach Einsicherung kommen verschiedene Sensoren zum Einsatz. Die Auswertung übernimmt das elektronische Steuergerät (Sicherheitsgerät) SLE bzw. SMC. Die Abschaltung bei Überlast wird durch den Sicherheitskreis in der Steuerung realisiert. Der sicherheitsbezogene Teil der Steuerung erfüllt in Summe die Forderung nach EN 13849-1 Performance Level c.

### Overload protection

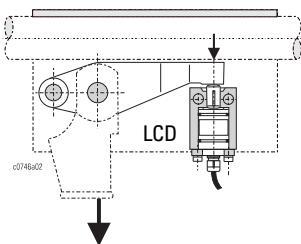
The overload protection (safety-related function) in hoist controls is provided by a number of components. A load sensor transmits analog load-dependent signals. Various sensors are used depending on the reeving. The signals are evaluated by the electronic control device (safety device) SLE or SMC. The safety circuit in the control disconnects the hoist at overload. The safety-related part of the control as a whole meets the requirements of EN 13849-1 performance level c.

### Protection contre la surcharge

Dans les commandes de palan, la protection contre la surcharge (fonction relative à la sécurité) est réalisée par plusieurs composants. Un capteur de charge fournit des signaux analogues en fonction de la charge. Divers capteurs sont utilisés selon le mouflage. L'évaluation est assumée par le dispositif de commande électronique (dispositif de sécurité) SLE ou SMC. Le circuit de sécurité dans la commande déconnecte le palan en cas de surcharge. La partie de la commande relative à la sécurité satisfait en somme les exigences de la EN 13849-1 niveau de performance c.

Standard-Überlastsicherung Standard overload protection Protection standard contre la surcharge				Optionen Options Options		
Seilzug Wire rope hoist Palan à câble	Einsicherung Reeving Mouflage			Einsicherung Reeving Mouflage		
	1/1 2/2-1, 10/2-1 ZW	2/1, 4/1 4/2-1, 8/2-1	6/1	1/1 2/2-1, 10/2-1 ZW	2/1, 4/1 4/2-1, 8/2-1	6/1
AS 7, ASR 7	SMC + LGD	SLE 3 + LCP	SMC + LBD	-	SMC + LCD	-
ASF 7, ASRF 7	LGD+SMC	LCD+SMC	LBD+SMC	-		

## A031



### Lastsensor LCD

Last erfassung am Seilfestpunkt durch dualen Drucksensor (4-20 mA). Performance Level d, Kategorie 3 nach EN 13849-1.

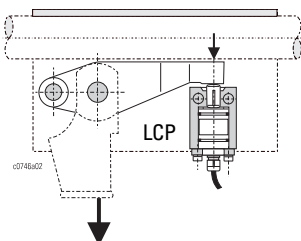
### LCD load sensor

Load measurement at rope anchorage by means of dual pressure sensor (4-20 mA). Performance level d, Category 3 complying with EN 13849-1.

### Capteur de charge LCD

Saisie de la charge au point de fixation du câble avec capteur de pression 2 canaux (4-20 mA). Niveau de performance d, Catégorie 3 selon EN 13849-1.

## A032



### Lastsensor LCP

Last erfassung am Seilfestpunkt durch DMS-Sensor (0-20 mV ohne Offset, 350 Ohm Vollbrücke). Die maximal zulässige Sensorkabel-länge beträgt 5 m. Performance Level c, Kategorie 1 nach EN 13849-1.

### LCP load sensor

Load measurement at rope anchorage by means of strain gauge sensor (0-20 mV without offset, 350 Ohm full bridge). The maximum permissible length of the sensor cable is 5 m. Performance level c, Category 1 complying with EN 13849-1.

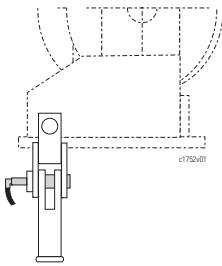
### Capteur de charge LCP

Saisie de la charge au point de fixation du câble avec capteur à jauge de contrainte (0-20 mV sans offset, 350 Ohm pont complet). La longueur maximale admissible du câble du capteur est 5 m. Niveau de performance c, Catégorie 1 selon EN 13849-1.





**A033**



**Lastsensor LBD**

Lasterfassung am Seilfestpunkt durch dualen Scherkraftsensor. Performance Level d, Kategorie 3 nach EN 13849-1.

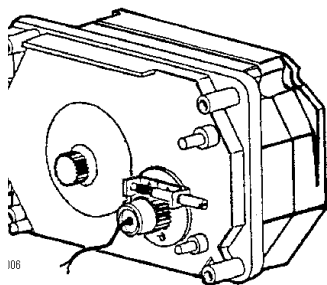
**LBD load sensor**

Load measurement at rope anchorage by means of dual shear force sensor. Performance level d, Category 3 complying with EN 13849-1.

**Capteur de charge LBD**

Saisie de la charge au point de fixation du câble par capteur dual d'effort de cisaillement. Niveau de performance d, Catégorie 3 selon EN 13849-1.

**A034**



**Lastsensor LGD**

Lasterfassung durch dualen Getriebesensor. Performance Level d, Kategorie 3 nach EN 13849-1. In Kombination mit dem Lastsensor LGD ist keine Lastanzeige verfügbar.

**LGD load sensor**

Load measurement by means of dual gear sensor. Performance level d, Category 3 complying with EN 13849-1. In combination with the LGD load sensor a load display is not available.

**Capteur de charge LGD**

Saisie de la charge avec capteur de transmission 2 canaux. Niveau de performance d, Catégorie 3 selon EN 13849-1. Un afficheur de charge n'est pas livrable en combinaison avec le capteur de charge LGD.

**A035**

**Elektronisches Steuergerät SLE**

Je nach Sensor werden folgende Ausführungen eingesetzt:

- SLE 3 mit LCP,
- SLE22 mit LCD oder LSD.

Das SLE ist das Basis-Steuergerät mit folgenden Merkmalen:

- Bedienung und Konfiguration ohne Zusatzgeräte
- Auswertung von analogen Lastsensoren oder Zugmessstab mit Messverstärker und Abschaltung der Aufwärtsbewegung bei Überlast
- Temperaturüberwachung, getrennt für Hub- und Fahrmotoren
- Motormanagement, z.B.
  - Unterdrückung des Tippbetriebs
  - Anfahren und Bremsen über Feinhub
- Betriebsstundenzähler für den Hubmotor
- Aktivierung der Kranprüfung per Tastendruck
- Visualisierung der Meldungen über LED
- Performance Level d, Kategorie 2 nach EN 13849-1

**SLE electronic control device**

The following versions are used depending on the sensor:

- SLE 3 with LCP,
- SLE22 with LCD or LSD.

The SLE is the standard control device and has the following features:

- Operation and configuration without additional devices
- Evaluation by analog load sensors or strain gauge with instrument amplifier, upwards motion is cut off at overload
- Separate temperature control for hoist and travel motors
- Motor management, e.g.
  - suppression of inching operation
  - starting and braking via creep hoist
- Operating hours counter for hoist motor
- Activation of crane test by pushbutton
- Visualisation of messages via LED
- Performance level d, Category 2 complying with EN 13849-1

**Dispositif de commande électronique SLE**

Les exécutions suivantes sont utilisées selon le capteur:

- SLE 3 avec LCP,
  - SLE22 avec LCD ou LSD.
- Le SLE est le dispositif de commande standard et dispose des caractéristiques suivantes :
- Maniement et configuration sans appareillage auxiliaire
  - Analyse par capteurs analogiques de préhension de la charge ou jauge dynamométrique avec amplificateur de mesure et déconnexion du mouvement de levage en cas de surcharge
  - Surveillance de température séparée pour moteurs de levage et de direction
  - Pilotage des moteurs, p.ex.
    - Annulation de la marche par impulsions
    - Accostage et freinage par levage très lent
  - Compteur d'heures de fonctionnement du moteur de levage
  - Activation du contrôle du pont roulant, par actionnement d'une touche
  - Visualisation des messages par DEL
  - Niveau de performance d, Catégorie 2 selon EN 13849-1



## A036

### Multicontroller SMC

Zusätzlich zu den Funktionen des SLE bietet das SMC folgende Möglichkeiten:

- Ermittlung von Lastkollektiv, Betriebsstunden, Volllastbetriebsstunden, Schaltungen und zusätzlicher Daten
- Programmieren und Auslesen der Daten mit PC/Notebook
- Schlaffseilüberwachung
- Anschluss für großformatige Lastanzeige bzw. Lastanzeige im Steuergerät
- Kompatibel mit 4-poligen Motoren
- Automatische Lastkontrolle (ALC) zur Verhinderung dynamischer Überlastung des Hebezeugs/Krans bei polumschaltbaren Hubmotoren
- Performance Level d, Kategorie 2 nach EN 13849-1

### SMC Multicontroller

The SMC offers the following features in addition to the SLE functions:

- Determination of load spectrum, operating hours, full load operating hours, switching operations and additional data.
- Programming and reading data with PC/notebook
- Slack rope monitor
- Connection for large-format load display or load display in control pendant
- Compatible with 4-pole motors
- Automatic load control (ALC) to prevent dynamic overload of hoist/crane with pole-changing hoist motors.
- Performance level d, Category 2 complying with EN 13849-1

### Multicontroller SMC

Le SMC ajoute les possibilités suivantes aux fonctions du SLE :

- Détermination de l'état de sollicitation, des heures de fonctionnement, des heures de fonctionnement sous pleine charge, des couplages et de données additionnelles
- Programmation et lecture des données avec un PC ou un portable
- Contrôle de mou de câble
- Raccordement d'un afficheur de charges de grand format ou d'une affichage de la charge dans l'appareil de commande
- Compatible avec les moteurs à 4 pôles
- Contrôle automatique de charge (ALC) pour éviter la surcharge dynamique du palan/du pont roulant avec moteurs de levage à commutation de polarité
- Niveau de performance d, Catégorie 2 selon EN 13849-1

## A040



### Fahrendschalter (Option)

Zur Endbegrenzung der Katzfahrt kann ein Fahrendschalter am Fahrwerk angebaut werden. Dieser verfügt standardmäßig über folgende Funktionen:

- Endbegrenzung beider Fahrrichtungen
- Umschalten von "schnell"/"langsam" (Vorabschaltung)

Die Schalterbetätigung, die an der Laufbahn befestigt wird, muss bauseits gestellt werden.

Die Schaltkontakte sind für Steuerstrom ausgelegt. Schutzart IP 66.

X = Halt, links  
Y = Halt, rechts  
Z = schnell / langsam

Der Fahrendschalter ist elektrisch angeschlossen und muss bauseits am Ausleger des Stromzuführungsmittelnehmers befestigt werden, siehe auch A150. Schaltstangen an der Fahrbahn bauseits.

### Travel limit switch (option)

A travel limit switch can be mounted on the trolley/crab to limit the cross travel.

The standard version has the following functions:

- Limit switching in both directions of travel
- Switchover from "fast" to "slow" (pre-switching)

The switch activator mounted on the runway must be provided by the customer.

The switching contacts are designed for control current. Protection class IP 66.

X = stop, left  
Y = stop, right  
Z = fast / slow

The travel limit switch is electrically connected and must be mounted by the customer on the towing arm of the power supply, see also A150. Switching bars on runway by customer.

### Interrupteur de fin de course de direction (option)

Un interrupteur de fin de course de direction peut être monté sur le chariot pour déconnecter le mouvement de direction. La version standard présente les fonctions suivantes :

- Déconnexion en fin de course dans les deux sens de direction
- Commutation de "rapide" sur "lent" (déconnexion préalable)

Le mécanisme d'actionnement qui est monté sur la voie de roulement doit être prévu par le client.

Les contacts de commutation sont conçus pour courant de commande. Protection de type IP 66.

X = Arrêt à gauche  
Y = Arrêt à droite  
Z = rapide / lent

L'interrupteur de fin de course de direction est raccordé électriquement et doit être fixé par les soins du client à la console du bras d'entraînement pour l'alimentation électrique, voir aussi A150. Mécanisme d'actionnement sur la voie de roulement par les soins du client.



**A041**

**Heizung**

Die Bildung von Kondenswasser kann durch Heizen des betreffenden Raumes vermieden werden. Mit einem Heizband kann in der Regel Betauung im Motor verhindert werden.

Bei den Hubmotoren H73 und H92 wird aus Platzgründen mit Kleinspannung (V) an einer Motorwicklung geheizt. Die Heizleistung ist hierbei wesentlich größer als mit Heizband.

Bei 4-poligen Hubmotoren kommen standardmäßig Heizbänder zum Einsatz. Im Gerätekasten wird ein Heizelement verwendet.

Bei Schutzart IP 66 wird die Heizung der Motoren und Gerätekästen empfohlen.

Größere Heizleistung bei H72 und H91 für tiefere Temperaturen und sehr große Temperaturschwankungen auf Anfrage.

**Heating**

Heating the enclosure can prevent condensation forming. A heater band can generally prevent condensation in the motor. In the case of H73 and H92 hoist motors, due to lack of space heat is generated by a low voltage (V) in a motor winding. The heating capacity is much higher than with a heater band.

Heating bands are used as standard on 4-pole hoist motors. A heating element is used in the panel box.

We recommend heating for motors and panel boxes for IP 66 protection.

Higher heating capacity for H72 and H91 for lower temperatures and very high temperature fluctuations on request.

**Chauffage**

La formation d'eau de condensation peut être évitée par le chauffage du compartiment. La formation d'eau de condensation dans le moteur peut généralement être évitée par une band chauffante. Par manque de place, dans le cas des moteurs de levage H73 et H92 le chauffage s'effectue par une très basse tension (V) dans un enroulement du moteur. La capacité de chauffage est considérablement plus haute qu'avec une band chauffante.

Des bandes chauffantes sont utilisées en standard pour les moteurs de levage à 4 pôles. Un élément chauffant est utilisé dans le compartiment des appareillages.

Nous préconisons le chauffage des moteurs et des coffrets des appareillages dans le cas de protection de type IP 66.

Capacité de chauffage plus haute pour H72 et H91 pour les températures plus basses et des très grandes fluctuations de température sur demande.

**A050**

**Einsatz unter besonderen Bedingungen**

Hierfür sind verschiedene Sonderausführungen lieferbar.

**Use in non-standard conditions**

Various off-standard designs are available for use in these conditions.

**Mise en œuvre en conditions exceptionnelles**

Pour cette mise en œuvre, diverses exécutions spéciales sont livrables.

**A051**

**Schutzart IP 66 (Option)**

Die Schutzart IP 66 ist erforderlich beim Einsatz im Freien ohne Schutzdach oder bei Strahlwasser.

Bei Auswahl dieser Option wird die Heizung der Motoren und Gerätekästen empfohlen (A041). Das Steuergerät STH hat die Schutzart IP 65.

Frequenzumrichtersteuerungen in höherer Schutzart als IP 54 (Bremswiderstand IP 21) auf Anfrage.

ASF in IP 66 auf Anfrage.

**IP 66 protection (option)**

IP 66 protection is required for outdoor use if the hoist is not protected by a roof, or is exposed to water jets.

If this option is selected, we recommend heating for motors and panel boxes (A041).

The STH control pendant is in IP 65 protection.

Frequency inverter controls in higher protection than IP 54 (brake resistance IP 21) on request.

ASF in IP 66 on request.

**Protection de type IP 66 (option)**

La protection de type IP 66 est requise en cas de mise en œuvre en plein air sans toit de protection, ou d'exposition à jet d'eau.

Si cette option est sélectionnée, nous préconisons le chauffage des moteurs et des coffrets des appareillages (A041).

Le boîtier de commande STH est en protection de type IP 65.

Commandes par fréquence en protection de type > IP 54 (résistance de freinage IP 21) sur demande.

ASF en IP 66 sur demande.



## A052

### Abdeck- und Hitzeschutzbleche

Es stehen verschiedene, teilweise abnehmbare Abdeckbleche zum Schutz gegen herabfallenden Schmutz, der sich an den Komponenten festsetzen und die Lebensdauer mindern kann, wie auch Hitzeschutzbleche zur Verfügung. Die Zugänglichkeit im Wartungsbereich bleibt erhalten.

### Covers and heat protection plates

Various covers are available, some of which are removable, to protect the hoist from falling dirt which can adhere to the components and reduce service life; heat protection plates are also available. Access is still possible for maintenance.

### Tôles de recouvrement et de protection thermique

Divers tôles de recouvrement, dont quelques détachables, sont livrables pour protéger le palan contre la crasse tombant qui peut se fixer aux composants et réduire la durée de vie; des tôles de protection thermique sont aussi livrables. Le palan reste quand même facilement accessible pour l'entretien.

## A054

### Anomale Umgebungstemperaturen (Option)

In der Standardausführung kann der Seilzug in folgendem Temperaturbereich eingesetzt werden:  
AS: -20°C bis +40°C  
ASF: -10°C bis +40°C

Auf Wunsch sind auch Ausführungen für andere Temperaturbereiche lieferbar:  
AS: -40°C bis +70°C  
ASF: -30°C bis +70°C  
auf Anfrage

Die für diese Ausführungen gültigen Motordaten bitte anfragen.

### Off-standard ambient temperatures (option)

In standard design the wire rope hoist can be used in the following temperature range:  
AS: -20°C to +40°C  
ASF: -10°C to +40°C

On request, versions for other temperature ranges are available:  
AS: -40°C to +70°C  
ASF: -30°C to +70°C  
on request

Please enquire for the motor data applicable to these versions.

### Températures ambiantes anormales (option)

Le modèle standard du palan à câble peut être mis en œuvre dans la plage de température suivante :  
AS: -20°C à +40°C  
ASF: -10°C à +40°C

Sur demande, il peut être livré aussi des exécutions pour autres plages de températures :  
AS: -40°C à +70°C  
ASF: -30°C à +70°C  
sur demande

Prière de nous consulter pour les caractéristiques de fonctionnement valables pour ces exécutions.

## A060

### Lackierung/Korrosionsschutz

Standard-Vorbehandlung:  
Guss- und Walzprofile gestrahlt nach DIN EN ISO 12944-4, Entrostungsgrad SA2,5. Bearbeitete Flächen, Alu- und Tiefziehteile entfettet. Stahlteile mit Dünn-schicht-Eisenphosphat konserviert.  
Grundanstrich: Zweikomponenten-PUR-Grundierung bzw. SP-Pulver (Polyester-Pulver).

### Paint/corrosion protection

Standard pre-treatment:  
Cast and rolled sections blasted to DIN EN ISO 12944-4, degree of de-rusting SA2.5. Machined surfaces, aluminium and deep-drawn parts degreased. Steel parts preserved with thin-layer iron phosphate.  
Primer coat: two-component polyurethane primer or SP powder (polyester powder).

### Peinture/protection anticorrosive

Traitement préalable standard :  
Profilés coulés et laminés grenailés selon DIN EN ISO 12944-4 ; degré de dérouillage SA2,5. Surfaces usinées, pièces en aluminium et pièces embouties, dégraissées. Pièces en acier conservées par phosphate ferrique en couche mince.  
Couche d'apprêt : couche d'apprêt polyuréthane à deux composants ou poudre SP (poudre polyester).

## A061

### Anstrich A20 Polyurethan-Decklack oder SP-Pulver (Standard)

Zweikomponentenlack (80 µm) oder SP-Pulver (60 µm) schwarz-grau/gelbgrün RAL 7021/6018. Hakenflasche signalgelb RAL 1003.  
Typen: A20/80 (Standard), A20/120, A20/160 und A20/240 (Option). Einsatzbereiche siehe Kapitel 1 "Seilzüge SH".

### A20 paint system Polyurethane top coat or SP powder (standard)

Two-component paint (80 µm) or SP powder (60 µm) black grey/yellow green RAL 7021/6018. Bottom hook block signal yellow RAL 1003.  
Types: A20/80 (standard), A20/120, A20/160 and A20/240 (option). For areas of application, see chapter 1, "SH wire rope hoists".

### Peinture A20 Couche de finition polyuréthane ou poudre SP (standard)

Peinture à deux composants (80 µm) ou poudre SP (60 µm), gris noir/vert jaune RAL 7021/6018. Moufle jaune de sécurité RAL 1003.  
Types : A20/80 (standard), A20/120, A20/160 et A20/240 (option). Pour les domaines d'utilisation, voir chapitre 1, "Palans à câble SH".



Einzelheiten siehe Datenblatt Beschichtungssystem. Weitere Zusatzmaßnahmen zur Lackierung sind notwendig, siehe Anwendungsspezifikationen im Freien.

Funktionsbedingt sind verschiedene Teile des Seilzugs nicht mit einem Farbanstrich versehen. Je nach Anwendung können diese Teile aus einem bestimmten Material (wie z.B. Edelstahl) bestehen oder sie verfügen wie auch innenliegende Flächen über eine abweichende Beschichtung (z.B. verzinkt).

For details, see data sheet on paint system. Further measures are required in addition to the paint, see outdoor application guide.

For functional reasons, various parts of the wire rope hoist are not painted. Depending on the application, these parts may be of a specific material (e.g. stainless steel) or, as in the case of internal surfaces, have a different coating (e.g. galvanised).

Pour des détails, voir fiche technique "Peinture". D'autres mesures additionnelles en plus de la peinture sont nécessaires, voir spécification pour l'utilisation à l'extérieur.

Pour des raisons fonctionnelles certains composants du palan à câble ne sont pas revêtus d'une couche de peinture. Selon l'utilisation, ces composants peuvent se composer d'un matériau spécifique (p. ex. acier inox) ou, ainsi que les surfaces intérieures, avoir un autre revêtement (p. ex. galvanisés).

**A062**

**Anstrich A30 Epoxidharzbasis (Option)**  
Farbton: Schwarzgrau/gelbgrün RAL 7021/6018.  
Lieferbarer Typ: A30/240.  
Einsatzbereiche siehe Kapitel 1 "Seilzüge SH".

Einzelheiten siehe Datenblatt Beschichtungssystem. Weitere Zusatzmaßnahmen zur Lackierung sind notwendig, siehe Anwendungsspezifikationen im Freien.

**A30 paint system Epoxy resin based (option)**  
Colour: black grey/yellow green RAL 7021/6018.  
Type available: A30/240.  
For areas of application, see chapter 1, "SH wire rope hoists".

For details, see data sheet on paint system. Further measures are required in addition to the paint, see outdoor application guide.

**Peinture A30 Base de résine époxyde (option)**  
Couleur: gris noir/vert jaune RAL 7021/6018.  
Type livrable : A30/240.  
Pour les domaines d'utilisation, voir chapitre 1, "Palans à câble SH".

Pour des détails, voir fiche technique "Peinture". D'autres mesures additionnelles en plus de la peinture sont nécessaires, voir spécification pour l'utilisation à l'extérieur.

**A063**

**Andere Farbtöne (Option)**  
Alternativ zur Standardfarbe RAL 6018 sind Gerätekasten, Hubgetriebe und Hubmotor in anderen RAL-Farben lieferbar (Mehrpreis). Zusätzlich kann das komplette Hubwerk in anderer RAL-Farbe bestellt werden (Mehrpreis). (Farbe für Nachbesserung siehe B090).

**Alternative colours (option)**  
As an alternative to the standard colour RAL 6018, the panel box, travel gear and hoist motor can be supplied in other RAL colours (surcharge). Also the complete hoist can be ordered in a different RAL colour (surcharge). (Touch-up paint see B090).

**Autres nuances de couleurs (option)**  
En alternative au couleur standard RAL 6018, le coffret des appareillages, le réducteur de levage et le moteur de levage sont livrables avec un autre couleur selon RAL (supplément de prix). Aussi le palan complet peut être commandé avec un autre couleur selon RAL (supplément de prix). (Peinture pour retouches, voir B090.)

**A070**

**Längeres Drahtseil (Option)**  
Für besondere Einsatzfälle kann der Seilzug mit einem längeren Seil bestückt werden (Mehrpreis).

**Longer wire rope (option)**  
The hoist can be equipped with a longer wire rope for particular applications (surcharge).

**Câble d'acier plus long (option)**  
Pour des applications particulières le palan peut être équipé d'un câble plus long (supplément de prix).

**A071**

**Seilsicherheit  $\geq 5$  (Option)**  
Eine Seilsicherheit  $\geq 5$  ist beim AS 7 standardmäßig vorhanden. Ausnahme ist der AS 7125 und der ASR 7080. Hier kann eine Seilsicherheit  $\geq 5$  mit einem Spezialseil erreicht werden (Mehrpreis).

**Rope safety factor  $\geq 5$  (option)**  
The AS 7 has a rope safety factor of  $\geq 5$  as standard. The AS 7125 and the ASR 7080 are an exception to this rule. On these models, a rope safety factor of  $\geq 5$  can be achieved using an off-standard wire rope (surcharge).

**Facteur de sécurité du câble  $\geq 5$  (option)**  
Le facteur de sécurité  $\geq 5$  est standard pour le AS 7. Le AS 7125 et le ASR 7080 font l'exception. Un facteur de sécurité  $\geq 5$  peut être atteint avec un câble spécial (supplément de prix).



## A080

### Doppellasthaken (Option)

Anstatt des Standard-Einfachlasthakens kann die Hakenflasche auch mit einem Doppelhaken mit Aushängesicherung bestückt werden (Mehrpreis). Diese Option ist nicht für ZW 8/2-1 und ZW 10/2-1 erhältlich, da sie bereits standardmäßig mit Doppellasthaken ausgestattet sind.

Abmessungen siehe B030.

### Ramshorn hook (option)

The bottom hook block can be equipped with a ramshorn hook with safety latch in place of the standard load hook (surcharge). This option is not available for ZW 8/2-1 and ZW 10/2-1 which have ramshorn hooks as standard.

Dimensions see B030.

### Crochet double (option)

Au lieu du crochet simple standard, la moufle peut être équipée aussi d'un crochet double avec linguet de sécurité (supplément de prix). Cette option n'est pas livrable pour ZW 8/2-1 et ZW 10/2-1 car ils sont dotés déjà en version standard d'un crochet double.

Dimensions, voir B030.

## A081

### Einfachlasthaken (Option)

Die AS 7 Seilzüge ZW 8/2-1 und ZW 10/2-1 sind standardmäßig mit Doppellasthaken ausgestattet. Auf Wunsch sind auch Einfachlasthaken möglich (Mehrpreis). Abmessungen siehe B039 und B041.

### Load hook (option)

The AS 7 wire rope hoists ZW 8/2-1 and ZW 10/2-1 have ramshorn hooks as standard. On request, load hooks are available (surcharge). Dimensions see B039 and B041.

### Crochet simple (option)

En version standard, les palans à câble AS 7 du type ZW 8/2-1 et ZW 10/2-1 sont dotés d'un crochet double. Sur demande, il peut être livré aussi un crochet simple (supplément de prix). Dimensions, voir B039 et B041.

## A083

### Hakenflasche mit arretierbarem Lasthaken (Option)

Der Lasthaken der Hakenflasche kann jeweils in 90° Schritten arretiert werden. Diese auf Anfrage erhältliche Hakenflasche wird hauptsächlich beim Einsatz von Lastaufnahmemitteln verwendet, welche sich nicht frei drehen sollen. Beispielsweise bei der Verwendung von Coilzangen. Die Arretierung des Lasthakens kann durch eine Feststellvorrichtung auch dauerhaft gelöst werden.

Bei Auswahl dieser Option kann erhöhter Verschleiß im Seiltrieb auftreten. Wir empfehlen den Einsatz zweirilliger Seilzüge.

### Bottom hook block with lockable hook (option)

The hook in the bottom hook block can be locked in 90° steps. This bottom hook block, available on request, is mainly employed when using load handling equipment which must not rotate freely. For example when using coil grippers. Locking of the load hook can also be disengaged permanently with a locking mechanism.

If this option is selected, increased wear on the rope drive may occur. We recommend using double-grooved wire rope hoists.

### Moufle avec crochet de charge verrouillable (option)

Le crochet de charge de la moufle peut être verrouillé en étapes de 90°. Cette moufle, livrable sur demande, est employé surtout avec les dispositifs de préhension qui ne doivent pas tourner librement. Par exemple lors de l'utilisation de pince-bobines. Le verrouillage du crochet de charge peut aussi être déclenché de manière durable par un dispositif de blocage.

La sélection de cette option peut augmenter l'usure dans le mouflage. Nous recommandons d'utiliser des palans à câble à double enroulement.

## A084

### Hakenflasche mit angebauter Steckdose (Option)

Diese Hakenflasche ermöglicht es, elektrische Verbraucher direkt an der Hakenflasche einzustecken. Die Steckdose kann je nach Kundenwunsch ausgeführt werden. Auf Anfrage.

### Bottom hook block with integrated socket (option)

This bottom hook block enables electrical equipment to be plugged directly into the bottom hook block. The socket can be designed to suit the customer's requirements. On request.

### Moufle avec prise de courant intégrée (option)

Cette moufle permet d'enficher des appareils électriques directement dans la moufle. La prise de courant peut être réalisée selon la demande du client. Sur demande.





**A085**

**Überwickelschutz (Option)**

Der Überwickelschutz dient der Erkennung einer mehrlagigen Aufwicklung des Seiles oder dem Überspringen einer freien Seilrille der Seiltrommel. Tritt einer der genannten Fälle auf, so wird eine mitlaufende Rolle auf der Seiltrommel angehoben und ein Schalter betätigt. In diesem Fall ist nur noch die Abwärtsbewegung möglich. Zur Anwendung kommt dieser Überwickelschutz oftmals in sehr schmutziger Umgebung. Bei Auswahl dieser Option entfällt der Seilführungsring.  
Auf Anfrage.

**Overwind protection (option)**

The overwind protection is intended to detect rope being wound in a double layer or a missed groove on the rope drum. If one of these should occur, a roller moving along the rope drum is lifted and a switch is activated. Then only lowering is possible. This overwind protection is often used in very dirty environments. If this option is selected the rope guide is omitted.  
On request.

**Protection contre l'enroulement superposé (option)**

La protection contre l'enroulement superposé sert à détecter l'enroulement superposé du câble ou l'omission d'une rainure du tambour à câble. En ce cas, un rouleau qui se déplace sur le tambour à câble est soulevé et actionne un interrupteur. Puis seul le mouvement de descente est possible. Cette protection contre l'enroulement superposé est souvent employée dans les environnements crasseux. Si cette option est sélectionnée, le guide-câble est supprimé.  
Sur demande.

**A086**

**Federleitungstrommel / Motorleitungstrommel (Option)**

Werden elektrische Verbraucher wie z.B. Magnettraversen, Coilzangen oder Spreader als Lastaufnahmemittel verwendet, müssen diese mit Spannung versorgt werden. Dies kann entweder durch eine Feder- oder eine Motorleitungstrommel gewährleistet werden.  
Auf Anfrage.

**Spring-loaded cable drum / motorised cable drum (option)**

Electrical load handling equipment such as magnetic spreader beams, coil grippers or spreaders needs a voltage supply. This can be provided by either a spring-loaded or motorised cable drum.  
On request.

**Enrouleur de câble à entraînement par ressort / par moteur (option)**

Les appareils électriques, p.ex. palonniers magnétiques, pincés-bobines ou cadres de préhension, utilisés comme dispositifs de préhension requièrent une alimentation électrique, qui peut être fournie par un enrouleur de câble à entraînement par ressort ou par moteur.  
Sur demande.

**A090**

**Wegfall der Hakenflasche (Option)**

Auf Wunsch kann der Seilzug auch ohne Hakenflasche geliefert werden (Minderpreis).

**Non-supply of bottom hook block (option)**

The hoist can also be supplied without bottom hook block on request (price reduction).

**Suppression de la moufle (option)**

Sur demande, le palan peut être livré aussi sans moufle (réduction de prix).

**A091**

**Wegfall des Seilfestpunkts und der Seilumlenkung (Option)**

Auf Wunsch kann der stationäre Seilzug auch ohne Seilfestpunkt und Seilumlenkung (oben) geliefert werden (Minderpreis).  
Für ASR nicht lieferbar.

**Non-supply of rope anchorage and return sheave (option)**

The stationary hoist can also be supplied without rope anchorage and (upper) return sheave on request (price reduction).  
Not available for ASR.

**Suppression du point fixe du câble et de la poulie de renvoi (option)**

Sur demande, le palan stationnaire peut être livré aussi sans point fixe du câble ni poulie de renvoi (en haut) (réduction de prix).  
Pas livrable pour ASR.

**A092**

**Wegfall des Seils (Option)**

Auf Wunsch kann der Seilzug auch ohne Drahtseil geliefert werden. Seilverschluss, Seilkeil etc. bleiben im Lieferumfang enthalten. Wird ein Drahtseil bauseits beigegeben, muss dieses mindestens den technischen Parametern des Original Seiles entsprechen.

**Non-supply of wire rope (option)**

The hoist can be supplied on request without wire rope. Rope socket, rope wedge, etc. remain part of the supply. If the wire rope is supplied by the customer, its technical parameters must meet those of the original rope as a minimum.

**Suppression du câble (option)**

Sur demande, le palan peut être livré aussi sans câble d'acier. Attache de câble, coin de câble etc. font partie de l'étendue de la fourniture. Si un câble d'acier est fourni par le client, il doit au moins répondre aux paramètres techniques du câble d'origine.





**A100**

**Hubwerksbefestigung und Seilabgangswinkel**

Durch Drehen der Seilführung auf der Seiltrommel und entsprechendes Aufstellen des Seilzuges sind folgende Seilabgangswinkel realisierbar:

**Hoist attachment and fleet angle**

The following fleet angles can be achieved by rotating the rope guide on the rope drum and positioning the hoist accordingly:

**Fixation du palan et angle de sortie du câble**

Les angles de sortie de câble suivants peuvent être ajustés par rotation du guide-câble et en prévoyant la position de fixation correspondante du palan :

Fig. 1 (0°)

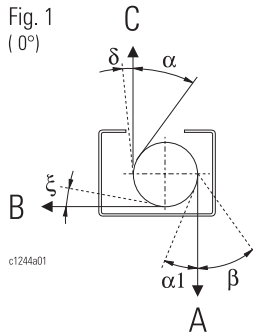
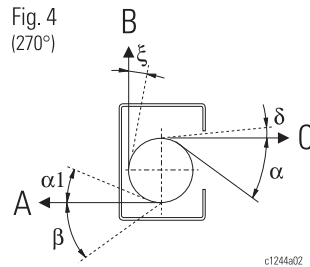
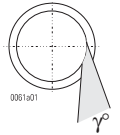


Fig. 4 (270°)



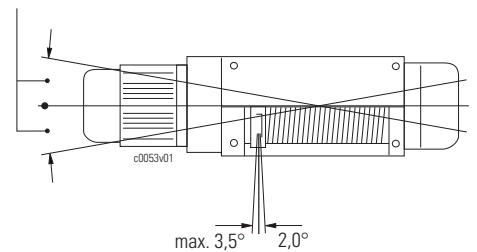
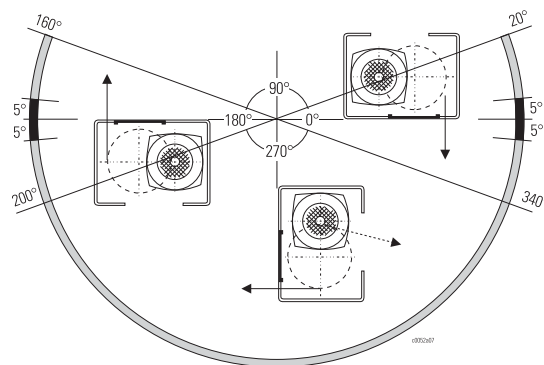
Typ Type	Fig.	Standard		Bei Verdrehung des Seilführungsringes *1 By turning the rope guide ring En tournant le guide-câble			
				A	B	C	
		alpha1	beta	xi	alpha	delta	
AS 7	1,	18°	30°	3-10°	(72°)*2	(10°)*2	55°
ASF 7	4 *2						

**A101**

**Aufstellwinkel**

**Angle of installation**

**Angle de montage**



■ = Normalausführung

■ = standard design

■ = version standard

□ = Sonderausführung mit veränderter Lage der Ölablass- und Kontrollschraube (nicht für ASR). Bitte Aufstellwinkel angeben!

□ = off-standard design with modified position of oil drainage and oil level check plugs (not for ASR). Please state angle of installation!

□ = version spéciale, avec emplacement différent pour les vis de vidange d'huile et de contrôle (pas pour ASR). Veuillez préciser l'angle de montage!

Bei Neigung des Seilzuges in Längsrichtung den max. zulässigen Seilaustrittswinkel aus der Seilführung (3,5/2,0°) beachten! Bei drehungsarmen Seilen max. 2,5/0,5°.

If the hoist is inclined in its longitudinal direction, the max. permissible fleet angle from the rope guide (3.5/2.0°) must be observed. For twist-free wire ropes max. 2.5/0.5°.

Si le palan à câble est incliné dans le sens longitudinal, observer l'angle de sortie max. autorisé pour le câble, soit 3,5/2,0°. Pour les câbles antigiratoires max. 2,5/0,5°.

\*1 Seilabgangswinkel bei Bestellung angeben  
 \*2 Auf Anfrage (nicht für ASR)

\*1 Rope lead-off angle to be stated when ordering  
 \*2 On request (not for ASR)

\*1 Indiquer l'angle de sortie de câble à la commande  
 \*2 Sur demande (pas pour ASR)



**A110**

**Handlüftung der Hubwerksbremse (Option)**

Für besondere Einsatzfälle kann es erforderlich sein, dass auch bei Stromausfall die Last abgesetzt werden kann.

Für diese Anforderung kann der Seilzug mit einer Bremslüftvorrichtung ausgestattet werden, die es erlaubt, die Hubwerksbremse manuell zu lösen und so die Last auch bei Stromausfall abzusenken.

Mindestlast von 20% der maximalen Tragfähigkeit erforderlich.

**Manual release for hoist brake (option)**

For particular applications it may be necessary for the load to be lowered during a power cut.

To meet this requirement, the hoist can be equipped with a brake release device permitting the hoist brake to be released manually and the load thus lowered even during a power cut. Minimum load of 20% of the maximum working load required.

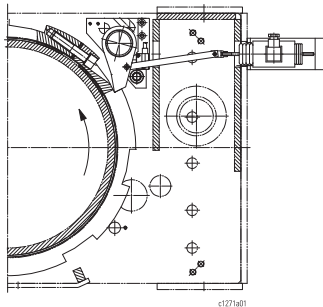
**Desserrage manuel du frein du palan (option)**

Pour des applications particulières, il peut être nécessaire de déposer la charge même en cas de panne de courant.

Pour satisfaire à cet impératif, il est possible d'équiper le palan d'un releveur de frein permettant de desserrer manuellement le frein du treuil et de faire descendre ainsi la charge, même en cas de panne de courant.

Charge minimale de 20% de la charge maximale d'utilisation.

**A120**



**Seiltrommelbremse (Option)**

Die Seiltrommelbremse als Fang- und Haltebremse ist eine zusätzliche optionale Sicherheitsbremse für den Seilzug (für ASR nicht lieferbar).

Beim Versagen der Antriebskette "Motor - Seiltrommel" verhindert sie einen Lastabsturz.

Die Geschwindigkeitsüberwachung der Seiltrommel erfolgt durch einen Fliehkraftschalter: die Funktion "Fangbremse" wird nur wirksam, wenn die vorgesehene Grenzgeschwindigkeit überschritten wird. Die Seiltrommelbremse fällt nach jedem Halt zeitverzögert ein und sichert so die schwebende Last des Seilzugs.

Die Steuerung stellt unter anderem durch einen Klinkenpositionsschalter die reibungslose Funktion der Seiltrommelbremse sicher. Durch die elektrische Überwachung der Bremse sowie der Lüft- und Einfallzeit wird nicht nur die Seiltrommelbremse, sondern auch die komplette Motorsteuerung überwacht.

Geteilte Schützsteuerung: im Hubwerk und einem separaten Gerätekasten.

Es ist jederzeit möglich, das Bremsmoment zwischen Klinkenring und Seiltrommel zu prüfen und einzustellen.

Die Seiltrommelbremse kann zu jeder Zeit auf ihre volle Funktion zerstörungsfrei getestet werden.

**Rope drum brake (option)**

The rope drum brake as safety and holding brake is an additional optional safety brake for the wire rope hoist (not available for ASR). When the "motor - rope drum" drive chain fails, it prevents falling of the load.

The speed of the rope drum is monitored by a centrifugal switch: the function "safety brake" only comes into action when the planned speed is exceeded. The rope drum brake catches after a short time after every stop to secure the wire rope hoist's suspended load.

The control system ensures perfect operation of the rope drum brake, among others, by way of a pawl position switch. Through electric monitoring of the brake as well as the ventilation and engagement time, not only the rope drum brake, but the complete motor control system are monitored. Divided contactor control: in the hoist and a separate panel box.

It is possible to check and adjust the braking torque between the pawl ring and rope drum at any time.

The rope drum brake can be tested for full working order without damage at any time.

**Frein du tambour à câble (option)**

Le frein du tambour à câble en tant que frein limiteur et frein de blocage est un frein de sécurité en option supplémentaire pour le palan à câble (pas livrable pour ASR).

En cas de défaillance de la chaîne d'entraînement "moteur - tambour à câble", il empêche une chute de la charge.

La surveillance de la vitesse du tambour à câble s'effectue au moyen d'un commutateur centrifuge: la fonction "frein limiteur" n'est efficace que lorsque la vitesse limite prévue est dépassée. Le frein du tambour à câble s'enclenche de manière différée après chaque arrêt et sécurise ainsi la charge suspendue du palan à câble.

La commande garantit, notamment à l'aide d'un commutateur de position à cliquet, le fonctionnement sans heurt du frein du tambour à câble. La surveillance électrique du frein ainsi que du temps de desserrage et de serrage permet de surveiller le frein du tambour à câble, mais aussi la commande moteur complète. Commande par contacteurs répartie: palan et boîtier séparé.

Il est possible à tout moment de vérifier et de régler le couple de freinage entre la bague à cliquet et le tambour à câble.

Le parfait fonctionnement du frein du tambour à câble peut à tout moment faire l'objet d'un essai non destructif.



Diese Option ist bei bauseitiger Steuerung nicht lieferbar, da für die Abnahmeprüfung im Herstellerwerk eine Steuerung notwendig ist.  
Mit ESR nicht lieferbar.

Ausführung für Außeneinsatz und staubgeschützt auf Anfrage.

Auf Wunsch kann die Schutzsteuerung auch komplett auf einer vormontierten und geprüften Montageplatte für den Einbau in einen bauseits vorhandenen Steuerschrank geliefert werden.

Schutzart IP 54, andere auf Anfrage.

Steuerspannung der Klinkenbremse: 24 V

Umgebungstemperaturen: -20°C bis +70°C.  
Bei >40°C sind Sondermaßnahmen am Seilzug erforderlich.

Performance Level c, Kategorie 1 nach EN 13849-1.

#### **Seiltrommelbremse mit Bremslüftvorrichtung (Option)**

Die Seiltrommelbremse mit zusätzlicher Bremslüftvorrichtung ist eine Zusatzausstattung zur Standardseiltrommelbremse (nicht für ASR). Damit kann bei gewissen Störfällen wie z.B. bei Stromausfall die Last des Seilzugs abgesenkt werden.  
In dieser Option ist die Handlüftung der Hubwerksbremse (A110) enthalten.

This option is not possible if the customer supplies the control system because a control system is needed for acceptance inspection at the manufacturer's.  
Not available with ESR.

Version for outdoor use and dust-proof version on request.

The contactor control can on request also be delivered completely on a preassembled and tested mounting plate for installation in an existing control cabinet.

Protection class IP 54, others on request.

Control voltage of the pawl brake: 24 V

Ambient temperature: -20°C to +70°C.  
Special measures must be taken on the wire rope hoist for temperatures >40°C.

Performance level c, Category 1 complying with EN 13849-1.

#### **Rope drum brake with brake release device (option)**

The rope drum brake with additional brake release device is supplementary equipment to the standard rope drum brake (not for ASR). It enables the hoist's load to be lowered during certain types of breakdown, e.g. a power cut.  
The manual release for the hoist brake (A110) is included in this option.

Cette option n'est pas disponible pour une commande côté client, car une commande est requise en usine pour le contrôle d'acceptation.  
Livraison avec ESR non disponible.

Exécution pour utilisation en extérieur et résistante à la poussière sur demande.

Sur demande, la commande par contacteurs peut également être livrée sur une plaque de montage prémontée et contrôlée pour une mise en œuvre dans une armoire de commande côté client.

Protection de type IP 54, autres sur demande.

Tension de commande du frein à cliquet : 24 V

Températures ambiantes : -20°C à +70°C.  
Des mesures spéciales sont nécessaires au palan pour une température >40°C.

Niveau de performance c, Catégorie 1 selon EN 13849-1.

#### **Frein du tambour à câble avec releveur de frein (option)**

Le frein du tambour à câble avec releveur de frein additionnel est un équipement supplémentaire pour le frein du tambour à câble standard (pas pour ASR). Il permet de descendre la charge du palan à câble en cas de certains types d'incident, p.ex. panne de courant.  
Le desserrage manuel du frein du palan (A110) est inclu dans cet option.



**A120**

**Seiltrommelbremse**  
(Fortsetzung)

**Rope drum brake**  
(continued)

**Frein du tambour à câble**  
(suite)

**Maßliche Änderungen durch die Seiltrommelbremse**

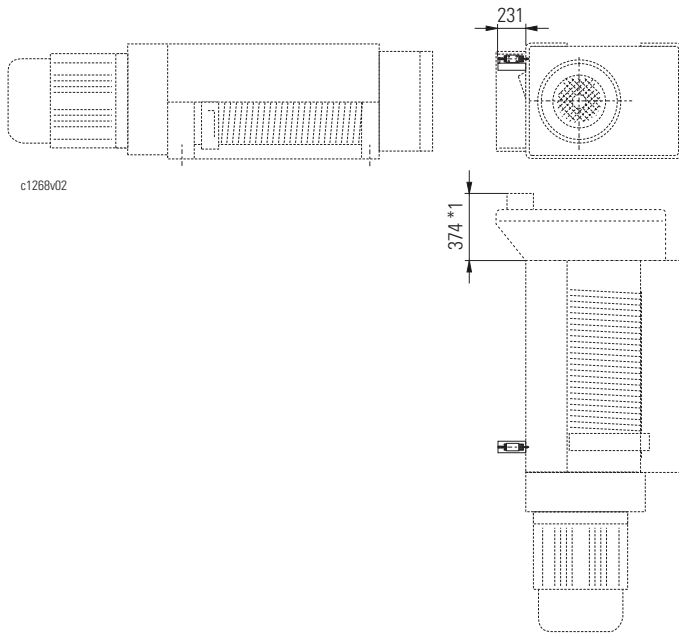
**Alterations to dimensions due to rope drum brake**

**Modifications dimensionnelles allant de pair avec le frein du tambour à câble**

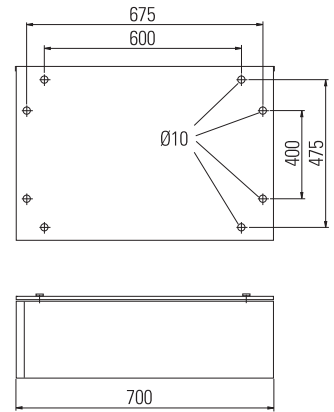
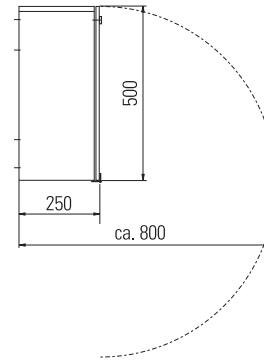
**Seilzug "stationär"**

**"Stationary" wire rope hoist**

**Palan à câble "à poste fixe"**



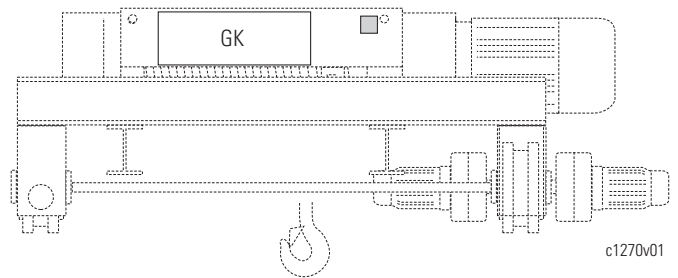
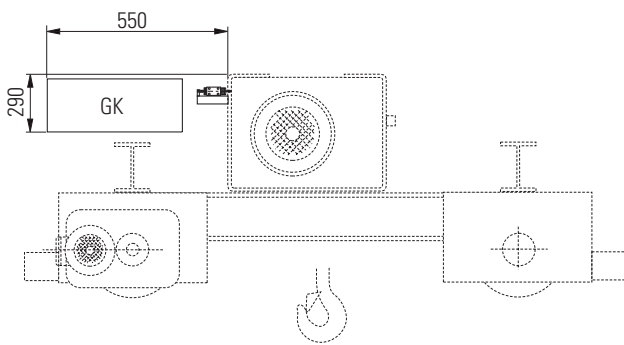
Die Hubwerksteuerung wird in einem separaten Gerätekasten lose beigelegt.  
The hoist control is supplied separately in a separate panel box.  
La commande du palan est installé dans un coffret d'appareillage séparé et non monté.



**Zweischienenfahrwerk**

**Double rail crab**

**Chariot birail**



**2**

\*1 Bei Fliehkraftbremse

\*1 With centrifugal brake

\*1 Avec frein centrifuge



## A140

### Alternative Fahrgeschwindigkeiten (Option)

Die Standardfahrgeschwindigkeit beträgt 5/20 m/min bei 50 Hz und 6,3/25 m/min bei 60 Hz.

Auf Wunsch sind mit polumschaltbaren Fahrtrieben lieferbar: 50 Hz: 2,5/10 und 8/32 m/min, 60 Hz: 3,2/12,5 und 10/40 m/min (siehe auch C070).

Darüber hinaus sind frequenzgesteuerte Fahrtriebe lieferbar mit Fahrgeschwindigkeiten im Verhältnis 1:10: 50/60 Hz: 2,5...25 und 4...40 m/min.

Eine ausführliche Beschreibung finden Sie in Kapitel 1 "Seilzüge SH".

### Alternative travel speeds (option)

The standard travel speed is 5/20 m/min for 50 Hz and 6.3/25 m/min for 60 Hz.

The following speeds are available with pole-changing travel drives on request: 50 Hz: 2.5/10 and 8/32 m/min, 60 Hz: 3.2/12.5 and 10/40 m/min (see also C070).

Frequency-controlled travel drives are also available with travel speeds in a ratio of 1:10: 50/60 Hz: 2.5...25 and 4...40 m/min.

You will find a detailed description in chapter 1, "SH wire rope hoists".

### Autres vitesses de direction (option)

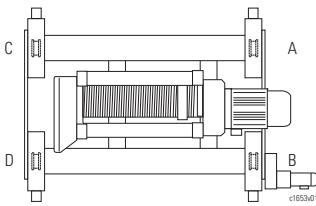
La vitesse standard de direction est 5/20 m/mn avec 50 Hz et 6,3/25 m/mn avec 60 Hz.

Les vitesses suivantes sont livrables sur demande avec moteurs de direction à commutation de polarité : 50 Hz : 2,5/10 et 8/32 m/mn, 60 Hz : 3,2/12,5 et 10/40 m/mn (voir aussi C070).

Moteurs de direction à commande par fréquence sont aussi disponibles. Le rapport de transmission est alors de 1:10 : 50/60 Hz: 2,5...25 et 4...40 m/mn.

Vous trouvez une description détaillée dans le chapitre 1, "Palans à câble SH".

## A150



### Mitnehmer für Stromzuführung

Für die Stromzuführung eines Seilzuges mit Fahrwerk ist ein Mitnehmer, der am Fahrwerk angebaut ist, lieferbar. Der Mitnehmer ist in der Höhe und Ausladung einstellbar und universell für Kabelstromzuführung und Schleifleitung einsetzbar.

Bei Bestellung ist die Anbaustelle A/B/C/D anzugeben (C = Standard). Hinweis: Am Mitnehmer werden ggf. auch die Fahrendschalter befestigt, siehe auch A040.

### Towing arm for power supply

A towing arm, mounted on the crab, is available for the power supply of a wire rope hoist with crab. The height and length of the towing arm are adjustable and it can be used universally for power supply both by festoon cable and conductor lines.

When ordering, please state the fixing position A/B/C/D (C = standard). Note: The travel limit switches, if any, are also attached to the towing arm, see also A040.

### Bras d'entraînement pour l'alimentation électrique

Pour l'alimentation électrique d'un palan à chariot, un bras d'entraînement se fixant sur le chariot est livrable. Le bras d'entraînement est réglable en hauteur et en porte-à-faux et peut être utilisé universellement pour alimentation électrique par câble et ligne à contact glissant.

À la commande, il faut indiquer l'emplacement de montage A/B/C/D (C = standard). Remarque: Les interrupteurs de fin de course de direction, s'ils existent, sont aussi attachés au bras d'entraînement, voir aussi A040.

## A160

### Radfangsicherungen

Diese sind standardmäßig vorhanden und sichern bei einem eventuellen Radbruch das Herabfallen des Laufrades.

### Wheel arresters

These are fitted as standard and prevent the wheel falling if it should break.

### Étriers-supports

Ils sont montés en standard et empêchent la chute du galet de roulement dans le cas d'une éventuelle rupture du galet.



## A170

### Abhebesicherung

Je nach Zweischienenfahrwerk stehen verschiedene Abhebesicherungen zur Verfügung. Diese sind einstellbar und lassen sich somit an die gängigsten Trägerprofile anpassen.

Für OE-.315 und OE-L400 auf Anfrage.

Für Kastenträger mit mittiger Schiene auf Anfrage.

Ob eine Abhebesicherung am Fahrwerk notwendig ist, muss vom Kranbauer festgelegt werden, siehe hierzu DIN EN 13135 bzw. länderspezifische Bestimmungen.

Die Abhebesicherung ist nicht mit Führungsrollen/Entgleisungsschutz kombinierbar. Auf Anfrage.

### Anti-jump catch

Various anti-jump catches are available depending on the double rail crab. They are adjustable and can thus be adapted to the most common beam profiles.

For OE-.315 and OE-L400 on request.

For box girders with centre rails: on request.

The crane builder must determine whether an anti-jump catch is required on the crab, see on this subject DIN EN 13135 and national regulations.

The anti-jump catch cannot be combined with guide rollers/anti-derail device. On request.

### Dispositif anti-soulèvement

Divers dispositifs anti-soulèvement sont disponibles selon le chariot birail. Ils sont réglables et peuvent ainsi être adaptés aux profilés les plus courants.

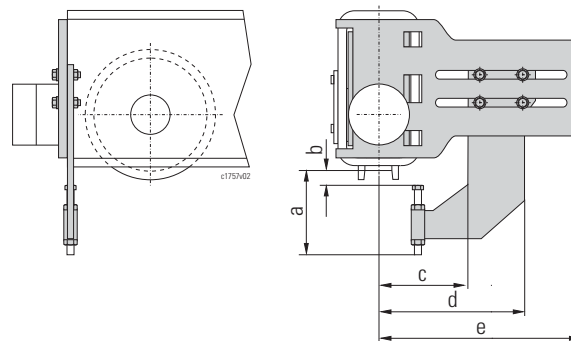
Pour OE-.315 et OE-L400 sur demande.

Pour une poutre en caisson avec rail au centre : sur demande.

Le constructeur du pont doit déterminer si un dispositif anti-soulèvement est requis sur le chariot, voir à ce sujet DIN EN 13135 et les consignes nationales.

Le dispositif anti-soulèvement ne peut pas être combiné avec galets de guidage/protection anti-déraillement. Sur demande.

### OE-R08 - OE-R09



Fahrwerk Trolley Chariot	a max.	b	c	d max.	e
	[mm]				
OE-R08	384	52...152	135...277	419	477
OE-R09	364	31...130	135...277	419	477

## A180

### Puffer für Fahrwerke

Die Zweischienenfahrwerke sind serienmäßig mit Anschlagpuffern ausgestattet.

Die an der Kranbrücke erforderlichen Anschläge sind bauseits zu stellen.

### Buffers for trolleys

Double rail crabs are equipped as standard with buffers.

The stops required on the crane bridge must be provided by the customer.

### Butoirs pour chariots

Les chariots birails sont équipés en série de butoirs.

Les butées requises sur le pont roulant doivent être prévues par le client.



## A195

### Hubwerk längs (Option)

Durch längsgesetzte Hubwerke kann das Kranfahrmaß verbessert werden, sofern das Kranfahrwerk (Radstand der Kopfträger) nicht von der Spannweite vorgegeben wird. Bei kleinen Hubhöhen und somit kurzen Seiltrommellängen kann das Katzfahrmaß erhalten bleiben.

Auf Anfrage.

### Hoist mounted in longitudinal direction (option)

Positioning the hoist in longitudinal direction can improve the crane approach dimension if the crane endcarriage (endcarriage wheelbase) is not defined by the span. The cross travel approach dimension can be maintained if the height of lift is low and thus the rope drum length short.

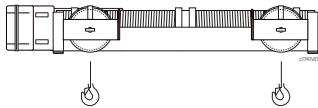
On request.

### Palan monté en sens longitudinal (option)

La cote d'approche d'un pont roulant peut être améliorée par le montage du palan en sens longitudinale, pourvu que le chariot du pont roulant (empattement des sommiers) ne soit pas défini par la portée. En cas d'une hauteur de levage faible et par conséquent une longueur du tambour à câble courte la cote d'approche de direction peut être maintenue.

Sur demande.

## A196



### 2 Hakenflaschen am Hubwerk (Option)

Auf Wunsch können Hubwerke mit einer zweiten Hakenflasche ausgestattet werden, beispielsweise wenn zwei Lastaufnahme- punkte, welche synchron laufen müssen, gefordert werden.

Auf Anfrage.

### 2 bottom hook blocks on hoist (option)

On request, hoists can be equipped with a second bottom hook block, for example if two synchronised load take-up points are required.

On request.

### 2 moufles au palan (option)

Les palans peuvent être équipés sur demande avec une deuxième moufle, p.ex. si deux points de préhension synchronisés sont requis.

Sur demande.

## A197

### Wartungsbühne (Option)

Wartungsbühnen (Serviceplattformen) sind grundsätzlich an Kranen und ObergurttFahrwerken möglich.

Standardmäßig werden die Trittflächen mit Tränenblechen ausgestattet. Auf Wunsch sind die Trittflächen auch mit Lichtgitter lieferbar.

Die Wartungsbühnen können mit zweiseitigem, dreiseitigem oder geschlossenem Geländer ausgeführt werden. Ebenso sind Schwenktüren als Zustieg möglich.

Auf Anfrage.

### Maintenance platform (option)

Maintenance platforms are generally possible on cranes and double-rail crabs.

The standard surfaces are equipped with stud plates. On request surfaces with honeycomb grating are also available.

The maintenance platforms can be designed with guard rails on two or three sides or completely enclosed. Swing doors are also available for access.

On request.

### Plate-forme de travail (option)

En général, une plate-forme de travail (plate-forme d'entretien) est possible sur les ponts roulants et les chariots birail.

En version standard, les surfaces de marche sont équipées de tôles larmées. Sur demande, les surfaces de marche sont aussi livrables avec caillebotis.

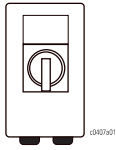
Les plates-formes de travail peuvent être réalisées avec garde-corps des deux ou trois côtés, ou fermées de tous côtés. Ils sont aussi livrables des portes-palières pour donner accès.

Sur demande.





**B010**



**Netzanschlussschalter**

3-polig mit Verschleißeinrichtung  
(Vorhängeschloss bauseits)  
- ohne Hauptsicherung

**Main isolator**

3-pole with locking facility (pad-  
lock by others)  
- without main fuse

**Interrupteur de secteur**

Tripolaire avec dispositif de ferme-  
ture (cadenas à fournir par le client)  
- sans fusible principal

Hubmotor Hoist motor Moteur de levage	Anschlussspannung Supply voltage Tension d'alimentation						Netzanschlus- schalter Main isolator Interrupteur de secteur	Bestell-Nummer Order number No. de commande
	50 Hz			60 Hz				
	220-240 V	380-415 V	500-525 V	208-230 V	360-400 V	440-480 V		
12/2H72	P3-63		P1-32	P3-100	P3-63		P1-32 P3-63 P3-100	01 790 17 70 0
12/2H91	*1	P3-100	P3-63	*1	P3-100			01 790 18 70 0
4HS7	-	P1-32		-		P1-32		01 790 19 70 0
4HS8	-	P3-63		-		P3-63		
4HSA	-	P3-100		-		P3-100		

Hubmotor Hoist motor Moteur de levage	Anschlussspannung Supply voltage Tension d'alimentation						Netzanschlus- schalter Main isolator Interrupteur de secteur	Bestell-Nummer Order number No. de commande
	50 Hz			60 Hz				
	220-240 V	380-415 V	480-525 V	220-240 V	380-415 V	440-480 V		
12/2H73	*1	P3-100	P3-63	*1	P3-100		P3-63	01 790 18 70 0
24/4H92	-	P3-100		-	*1	P3-100	P3-100	01 790 19 70 0

\*1 Auf Anfrage / On request / Sur demande

**B030**

**Hakenges chirre, Hakenflaschen**

Seilzüge in Standardausführung  
sind mit Hakenges chirren bzw.  
Hakenflaschen ausgerüstet, siehe  
nachstehende Tabelle.

**Bottom hook blocks**

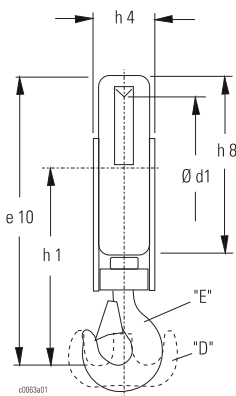
Standard wire rope hoists are  
equipped with bottom hook  
blocks, see following table.

**Mouffes**

Les palans à câble dans  
exécution standard sont équipés  
de mouffes, voir le tableau sui-  
vant.

Seilzug Wire rope hoist Palan à câble	Hakenges chirr/- flasche Bottom hook block Moufle								
	2/1	4/1 4/2-1 ZW	6/1 6/2-1 ZW	2/2-1	4/2-1	8/2-1	8/2-1 ZW	10/2-1	10/2-1 ZW
	ASR 7, AS 7	H453-2	H 376-4 H 375-4 H 378-4 H 454-4	H452-6	T 240-2	U 375-4	U 375-8	H 452-8	U 375-10

**B033**



**Hakenflasche 2/1**

Die Hakenflasche ist wahlweise  
mit Einfach- oder Doppelhaken  
lieferbar.

**Bottom hook block, 2/1 reeving**

The bottom hook block is optio-  
nally available with load hook or  
ramshorn hook.

**Moufle 2/1**

La moufle est livrable au choix  
avec crochet simple ou avec  
crochet double.

2/1	kg	Haken- Nr. Hook no. No. du crochet	Seil Rope Câble Ø	[mm]							kg	Bestell-Nummer Order number No. de commande		
				e10		h1		h4	h8	Ød1		[kg]	"E"	"D"
				"E"	"D"	"E"	"D"							
H 453-2	20000	25000	10	25	1021	1010	751	740	250	550	450	148	03 330 74 50 0	03 330 78 50 0

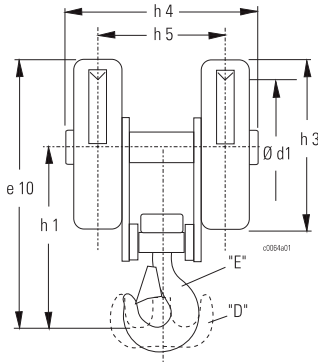


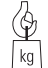

**B034**

**Hakenflasche 4/1 und 4/2-1 ZW**  
 Die Hakenflasche ist wahlweise mit Einfach- oder Doppelhaken lieferbar.

**Bottom hook block, 4/1 and 4/2-1 ZW reevings**  
 The bottom hook block is optionally available with load hook or ramshorn hook.

**Moufle 4/1 et 4/2-1 ZW**  
 La moufle est livrable au choix avec crochet simple ou avec crochet double.



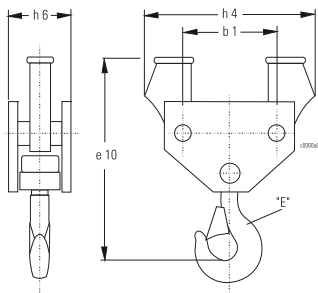
4/1 4/2-1 ZW	 kg		Haken-Nr. Hook no. No. du crochet	Seil Rope Câble Ø	[mm]									
	Typ Type	FEM 9.511 / 9.751 ISO			e10		h1		h3	h4	h5		Ød1	
		M5			M4	[mm]	"E"	"D"						"E"
H 376-4	12500	16000	6	16,5-20	702	697	468	463	Ø468	442	313	375	139	
H 375-4	20000	25000	10	16,5-20	756	745	521	510	Ø468	442	313	375	170	
H 378-4	25000	32000	10	20	756	745	521	510	Ø468	442	313	375	174	
H 454-4	40000	50000	20	25	1008	991	738	721	550	618	423	450	385	



**B035**

**Hakentraverse 2/2-1**  
 Die Hakentraverse ist wahlweise mit Einfach- oder Doppelhaken lieferbar.

**Hook cross-bar, 2/2-1 reeving**  
 The hook cross-bar is optionally available with load hook or ramshorn hook.

**Traverse de crochet 2/2-1**  
 La traverse de crochet est livrable au choix avec crochet simple ou avec crochet double.



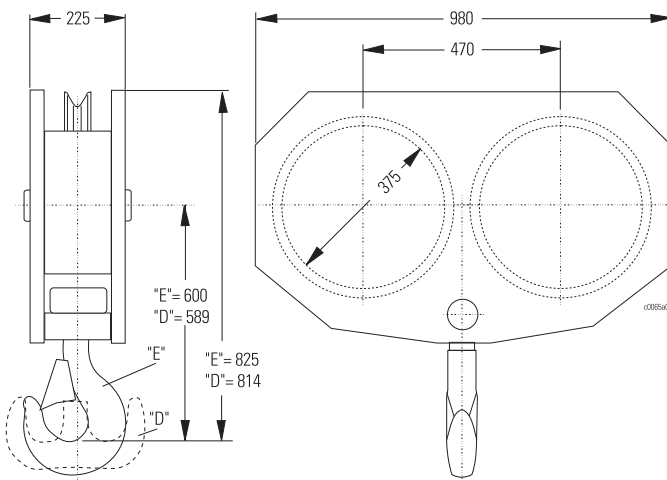
2/2-1	 kg		Haken-Nr. Hook no. No. du crochet	Seil Rope Câble Ø	[mm]							Bestell-Nummer Order number No. de commande		
	Typ Type	FEM 9.511 / 9.751 ISO			e10		b1	h4	h6	[kg]		"E"	"D"	
		M5			M4	[mm]								"E"
T 240-2	10000	12500	5	20	509	-	240	485	152	58	03 330 54 56 0	-		



**B036**

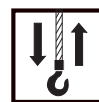
**Hakenflasche 4/2-1**  
 Die Hakenflasche ist wahlweise mit Einfach- oder Doppelhaken lieferbar.

**Bottom hook block, 4/2-1 reeving**  
 The bottom hook block is optionally available with load hook or ramshorn hook.

**Moufle 4/2-1**  
 La moufle est livrable au choix avec crochet simple ou avec crochet double.



4/2-1	 kg		Haken-Nr. Hook no. No. du crochet	Seil Rope Câble Ø		Bestell-Nummer Order number No. de commande		
	Typ Type	FEM 9.511 / 9.751 ISO				"E"	"D"	
		M5						M4
U 375-4	20000	25000	10	20	310	03 330 61 53 0	03 330 62 53 0	



**B037**

**Hakenflasche 8/2-1**

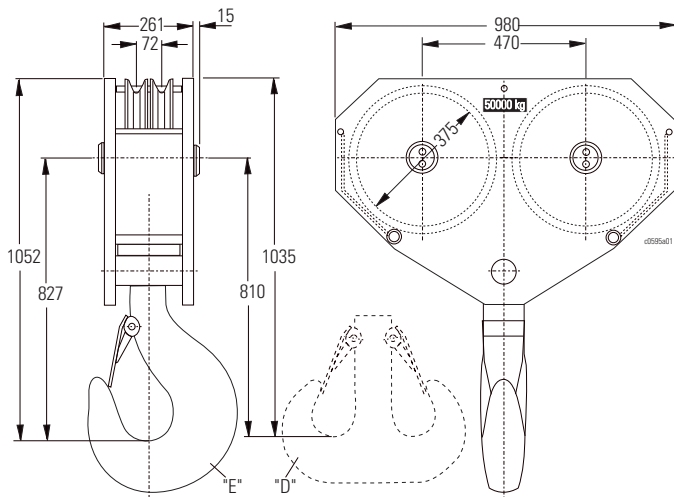
Die Hakenflasche ist wahlweise mit Einfach- oder Doppelhaken lieferbar.

**Bottom hook block, 8/2-1 reeving**

The bottom hook block is optionally available with load hook or ramshorn hook.

**Moufle 8/2-1**

La moufle est livrable au choix avec crochet simple ou avec crochet double.



8/2-1		Haken-Nr. / Hook no. / No. du crochet	Seil Rope Câble Ø		Bestell-Nummer Order number No. de commande	
			[mm]	[kg]	"E"	"D"
Typ Type	FEM 9.511 / 9.751 ISO					
	M5 M4					
U 375-8	40000 50000	20	20	500	03 330 63 53 0	03 330 64 53 0

2

**B038**

**Hakenflasche 6/1 und 6/2-1 ZW**

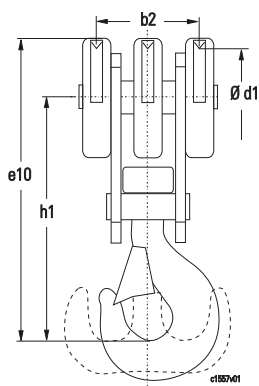
Die Hakenflasche ist wahlweise mit Einfach- oder Doppelhaken lieferbar.

**Bottom hook block, 6/1 and 6/2-1 ZW reeving**

The bottom hook block is optionally available with load hook or ramshorn hook.

**Moufle 6/1 et 6/2-1 ZW**

La moufle est livrable au choix avec crochet simple ou avec crochet double.



6/1 6/2-1 ZW		Haken-Nr. Hook no. No. du crochet	Seil Rope Câble Ø	[mm]							Bestell-Nummer Order number No. de commande	
				e10	h1	b2	Ød1	"E"	"D"			
Typ Type	FEM 9.511 / 9.751 ISO											
	M4 M3											
H 452-6	63000 80000	32	20-28	1369	1351	1098	1080	468	450	710	03 330 74 51 0	03 330 90 51 0

**B039**

**Hakenflasche 8/2-1 ZW**

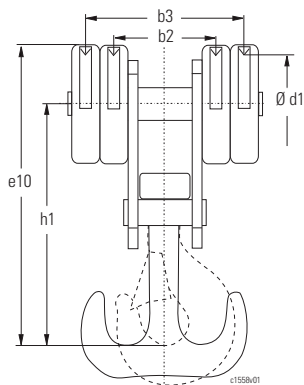
Die Hakenflasche ist wahlweise mit Einfach- oder Doppelhaken lieferbar.

**Bottom hook block, 8/2-1 ZW reeving**

The bottom hook block is optionally available with load hook or ramshorn hook.

**Moufle 8/2-1 ZW**

La moufle est livrable au choix avec crochet simple ou avec crochet double.



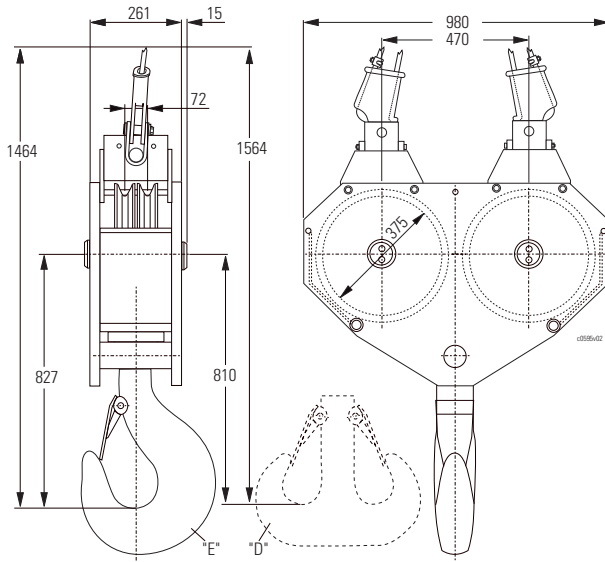
8/2-1 ZW		Haken-Nr. / Hook no. / No. du crochet	Seil Rope Câble Ø	[mm]							Bestell-Nummer Order number No. de commande		
				e10	h1	b2	b3	Ød1	"E"		"D"		
Typ Type	FEM 9.511 / 9.751 ISO												
	M4 M3												
H 452-8	80000 100000	40	20-28	1293	1293	1022	1022	515	690	450	860	005 894 44 (Option)	005 894 44 (Standard)



**B040**

**Hakenflasche 10/2-1**

Die Hakenflasche ist wahlweise mit Einfach- oder Doppelhaken lieferbar.

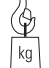


**Bottom hook block, 10/2-1 reeving**

The bottom hook block is optionally available with load hook or ramshorn hook.

**Moufle 10/2-1**

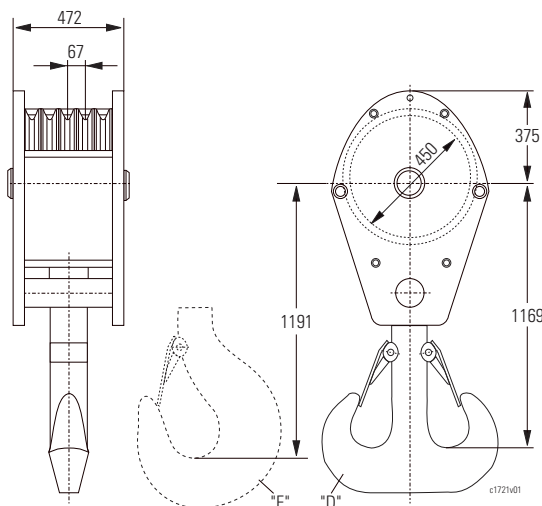
La moufle est livrable au choix avec crochet simple ou avec crochet double.

10/2-1 Typ Type	 FEM 9.511 / 9.751 ISO M5	Haken-Nr. / Hook no. No. du crochet	Seil Rope Câble Ø		Bestell-Nummer Order number No. de commande	
			[mm]	[kg]	"E" (Option)	"D" (Standard)
U 375-10	45000	20	16	500	03 330 74 53 0	03 330 76 53 0

**B041**

**Hakenflasche 10/2-1 ZW**

Die Hakenflasche ist wahlweise mit Einfach- oder Doppelhaken lieferbar.

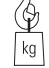


**Bottom hook block, 10/2-1 ZW reeving**

The bottom hook block is optionally available with load hook or ramshorn hook.

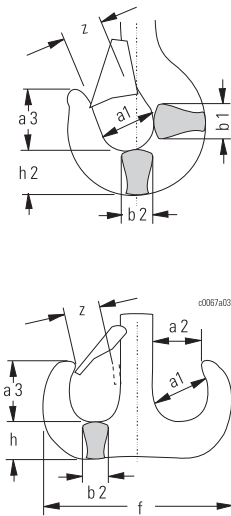
**Moufle 10/2-1 ZW**

La moufle est livrable au choix avec crochet simple ou avec crochet double.

10/2-1 ZW Typ Type	 FEM 9.511 / 9.751 ISO M4 M3	Haken-Nr. / Hook no. No. du crochet	Seil Rope Câble Ø		Bestell-Nummer Order number No. de commande	
			[mm]	[kg]	"E" (Option)	"D" (Standard)
H 450-10	100000 120000	40	25	980	100 970 52	101 005 62



**B050**



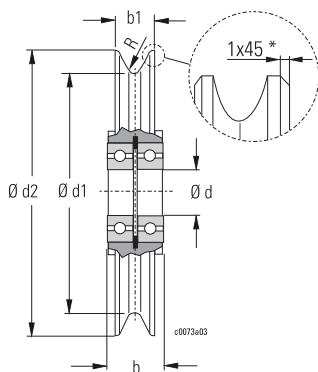
**Lasthaken**

**Load hooks**

**Crochets de charge**

Einfachlasthaken Load hook Crochet de charge simple							Doppelasthaken Ramshorn hook Crochet de charge double									
Haken-Nr. Hook no. No. du crochet	Hakenwerkstoff Hook material Matériau du crochet	DIN 15401 [mm]					Haken-Nr. Hook no. No. du crochet	Hakenwerkstoff Hook material Matériau du crochet	DIN 15402 [mm]							
		a1	a3	b1	b2	h2			z	a1	a2	a3	b2	f	h	z
2,5	V	63	72	53	45	58	42	2,5	V	50	40	65	40	208	50	30
5		80	90	71	60	75	53	5		63	50	82	53	266	67	40
6		90	101	80	67	85	62	6		71	56	92	60	301	75	42
10	V	112	127	100	85	106	82	10	V	90	71	116	75	377	95	50
16		140	160	125	106	132	99	16		112	90	146	95	471	118	65
20	S	160	180	140	118	150	116	20	S	125	100	163	106	531	132	72
32	P	200	225	180	150	190	145	32	P	160	125	205	132	672	170	95
40		224	252	200	170	212	160	40		180	140	230	150	754	190	100

**B061**



**Seilrollen**

**Rope sheaves**

**Poulies**

Ød1	Seil Rope Câble Ø	P max. *1	[mm]					Lager Bearings Roulement à billes	Werkstoff Material Matériel	kg	Bestell-Nr. Order no. No. de com.
			b	b1	Ød	Ød2	R				
375	20,0	16000	65	60	85	443	10,7	2x 6217-2Z	EN-GJL-700-2	21,2	03 330 01 53 0
450	22,5-25,0	25000	72	74	100	520	14,5	2x 6220-2Z	EN-GJL-250	28	03 330 70 53 0
	22,0-28,0	25000	67	74	90	520	15,5	1x SL045018PP 1x SL 0415PP	EN-GJL-250	*2 28	09 430 00 53 0 03 330 71 53 0
480	16,0-20,0	12500	64	60	90	545	11	2x 6218 Z	EN-GJL-250	42	46 330 01 53 0
630	22,0-28,0	25000	67	74	90	700	15,5	1x SL045018PP	EN-GJL-250	*2	09 430 01 53 0

**B062**

**Keilendklemmen**  
Keilendklemmen siehe Kapitel 1 "Seilzüge SH", B062.

**Rope anchorages**  
Rope anchorages see chapter 1, "SH wire rope hoists", B062.

**Attaches du câble**  
Attaches du câble voir chapitre 1, "Palans à câble SH", B062.

**B063**

**Seilschmiermittel**  
Ein gut geschmiertes Seil trägt zur Verlängerung der Lebensdauer des gesamten Seiltriebs wesentlich bei. Wir empfehlen die Verwendung unseres Spezial-Seilschmiermittels.  
Bestell-Nr. 32 320 03 65 0 (200 g)

**Rope lubricant**  
A well-lubricated rope makes a considerable contribution to extending the service life of the whole rope drive. We recommend using our special rope lubricant.  
Order no. 32 320 03 65 0 (200 g)

**Lubrifiant de câbles**  
Un câble bien lubrifié contribue beaucoup à la prolongation de la vie utile du mouflage complet. Nous recommandons d'utiliser notre lubrifiant de câbles spécial.  
No de com. 32 320 03 65 0 (200 g)

\* Kennzeichnungsfase an der Seilrolle  
\*1 P max = 2x Nenn-Seilzugkraft  
\*2 Auf Anfrage

\* Identifying bevel on rope sheave  
\*1 P max = 2x nominal tractive force on rope  
\*2 On request

\* Biseau de marquage sur poulie  
\*1 P max = 2x force nominale de traction du câble  
\*2 Sur demande



**B064**

**Drahtseilklemmen**

Drahtseilklemmen siehe Kapitel 1 "Seilzüge SH", B064.

**Wire rope clips**

Wire rope clips see chapter 1, "SH wire rope hoists", B064.

**Serre-câble**

Serre-câble voir chapitre 1, "Palans à câble SH", B064.

**B067**

**Seilaufhängung**

Seilaufhängung siehe Kapitel 1 "Seilzüge SH", B067.

**Rope suspension**

Rope suspension see chapter 1, "SH wire rope hoists", B067.

**Suspension du câble**

Suspension du câble voir chapitre 1, "Palans à câble SH", B067.

**B090**

**Lackfarbe**

Zum Ausbessern von beschädigten Lackflächen:

Decklack-Spray, schwarzgrau, RAL 7021, 400 ml Spraydose.  
 Bestell-Nr.: 250 009 9

Decklack-Spray, gelbgrün, RAL 6018, 400 ml Spraydose.  
 Bestell-Nr.: 250 000 9

Decklack-Spray, signalgelb, RAL 1003, 400 ml Spraydose.  
 Bestell-Nr.: 250 025 9

**Paint**

For touching up damaged surfaces:

Topcoat spray, black grey, RAL 7021, 400 ml spray can.  
 Order no.: 250 009 9

Topcoat spray, yellow green, RAL 6018, 400 ml spray can.  
 Order no.: 250 000 9

Topcoat spray, signal yellow, RAL 1003, 400 ml spray can.  
 Order no.: 250 025 9

**Peinture**

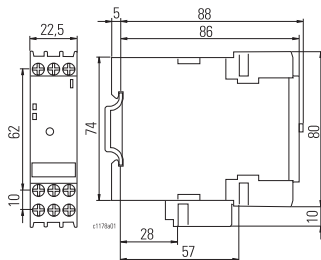
Pour la retouche de surfaces peintes détériorées :

Peinture de finition, gris noir, RAL 7021, bombe à aérosol de 400 ml.  
 N° de commande : 250 009 9

Peinture de finition, vert jaune, RAL 6018, bombe à aérosol de 400 ml.  
 N° de commande : 250 000 9

Peinture de finition, jaune de sécurité, RAL 1003, bombe à aérosol de 400 ml.  
 N° de commande : 250 025 9

**B100**



**Auslösegeräte für Kaltleiter-Temperaturüberwachung**

Zum Einbau in eine bauseitige Schutzsteuerung (Lieferung lose). Für Hub- und Fahrmotor ist je ein Auslösegerät für die Kaltleiterfühler erforderlich. Bei 2-touriger Ausführung ist für jeden Fahrmotor ein Auslösegerät erforderlich.

**Tripping devices for PTC thermistor temperature control**

For installing in customer's contactor control (supplied separately). A tripping device for the PTC thermistors is required for both hoist and travel motor. In the case of two 2-speed travel motors a tripping device is required for each.

**Disjoncteurs pour surveillance de la température par thermistance**

Destinés à être installés dans une commande par contacteurs fournie par le client (livraison à l'état non monté). Pour le moteur de levage et pour le moteur de direction il faut un disjoncteur pour la sonde à thermistance. S'il y a 2 moteurs de direction à 2 vitesses, il faut un disjoncteur pour chaque moteur de direction.



<b>C010</b>	<p><b>Auslegung</b> Hubwerk: - Seiltrieb: FEM 9.661 - Triebwerk: FEM 9.511 - Motor: FEM 9.683 Auslegung der Serienhubwerke nach DIN EN 14492-2. Die theoretische Nutzungsdauer eines Serienhubwerks beträgt 10 Jahre bei Triebwerkseinstufung nach FEM 9.511.</p>	<p><b>Design</b> Hoist: - Rope drive: FEM 9.661 - Mechanism: FEM 9.511 - Motor: FEM 9.683 Design of series hoists as per DIN EN 14492-2. The theoretical service life of a series hoist is 10 years when classified in duty groups acc. to FEM 9.511.</p>	<p><b>Conception</b> Palan : - Mouflage : FEM 9.661 - Mécanisme d'entraînement : FEM 9.511 - Moteur : FEM 9.683 Conception des palans fabriqués en série selon DIN EN 14492-2. La durée d'utilisation théorique d'un palan fabriqué en série est 10 ans dans le cas d'une classification de l'entraînement selon FEM 9.511.</p>
<b>C014</b>	<p><b>Wärmeklasse</b> F / H (Ausnutzung/Isoliersystem) nach IEC/EN 60034-1</p>	<p><b>Thermal class</b> F / H (utilisation/insulation system) complying with IEC/EN 60034-1</p>	<p><b>Classe thermique</b> F / H (utilisation/système d'isolation) selon IEC/EN 60034-1</p>
<b>C020</b>	<p><b>Motor-Anschlussspannungen</b> Siehe A015</p>	<p><b>Motor supply voltages</b> See A015</p>	<p><b>Tensions d'alimentation des moteurs</b> Voir A015</p>
<b>C040</b>	<p><b>Schutzart EN 60529 / IEC</b> (Seilzug ohne Steuerung) Standard: IP 55, EN 60529 Option: IP 66  Frequenzumrichter IP 54 Bremswiderstand IP 21 Handsteuergerät IP 65</p>	<p><b>Protection class EN 60529 / IEC</b> (Hoist without control equipment) Standard: IP 55, EN 60529 Option: IP 66  Frequency inverter IP 54 Brake resistance IP 21 Control pendant IP 65</p>	<p><b>Type de protection NE 60529/C.E.I.</b> (Palan sans commande) Standard : IP 55, NE 60529 Option : IP 66  Convertisseur de fréquence IP 54 Résistance de freinage IP 21 Boîte de commande IP 65</p>
<b>C050</b>	<p><b>Zulässige Umgebungstemperaturen</b> Standard: AS: -20°C ... +40°C ASF: -10°C ... +40°C, betauungsfrei  Option: AS: -40°C ... +70°C ASF: -30°C ... +70°C auf Anfrage</p>	<p><b>Permissible ambient temperatures</b> Standard: AS: -20°C ... +40°C ASF: -10°C ... +40°C, non-dewing  Option: AS: -40°C ... +70°C ASF: -30°C ... +70°C on request</p>	<p><b>Températures ambiantes admissibles</b> Standard: AS: -20°C ... +40°C ASF: -10°C ... +40°C, sans condensation  Option: AS: -40°C ... +70°C ASF: -30°C ... +70°C sur demande</p>
<b>C060</b>	<p><b>Polumschaltbare Hubmotoren</b> Polumschaltbare Hubmotoren siehe Kapitel 1 "Seilzüge SH", C060.</p>	<p><b>Pole-changing hoist motors</b> Pole-changing hoist motors see chapter 1, "SH wire rope hoists", C060.</p>	<p><b>Moteurs de levage à commutation de polarité</b> Moteurs de levage à commutation de polarité voir chapitre 1, "Palans à câble SH", C060.</p>
<b>C061</b>	<p><b>Frequenzgesteuerte Hubmotoren</b> Frequenzgesteuerte Hubmotoren siehe Kapitel 1 "Seilzüge SH", C061.</p>	<p><b>Frequency controlled hoist motors</b> Frequency controlled hoist motors see chapter 1, "SH wire rope hoists", C061.</p>	<p><b>Moteurs de levage à commande par fréquence</b> Moteurs de levage à commande par fréquence voir chapitre 1, "Palans à câble SH", C061.</p>







**C070**

**Polumschaltbare Fahrmotoren  
 für Zweischienerfahrwerke**

**Pole-changing travel motors  
 for double rail crabs**

**Moteurs de direction à commuta-  
 tion de polarité  
 pour chariots birail**

kg					50 Hz			60 Hz		
					2,5/10 m/min	5/20 m/min	8/32 m/min	3,2/12,5 m/min	6,3/25 m/min	10/40 m/min
					Typ/Type kW 20/40% ED/DC/FM	Typ/Type kW 20/40% ED/DC/FM	Typ/Type kW 20/40% ED/DC/FM	Typ/Type kW 20/40% ED/DC/FM	Typ/Type kW 20/40% ED/DC/FM	Typ/Type kW 20/40% ED/DC/FM
12500	AS 7063				SA-C 5738123 0,09/0,37	SA-C 5732133 0,13/0,55	SA-C 5728313 0,32/1,25	SA-C 5738123 0,11/0,44	SA-C 5732133 0,16/0,66	SA-C 5728313 0,36/1,5
16000	AS 7080				SA-C 5738133 0,13/0,55	SA-C 5732313 0,32/1,25	SA-C 5728423 0,50/2,0	SA-C 5738133 0,16/0,66	SA-C 5732313 0,36/1,5	SA-C 5728423 0,60/2,4
20000	AS 7100	AS 7050								
25000	AS 7125	AS 7063			SA-C 5738313 0,32/1,25	SA-C 5732423 0,50/2,0	SA-C 5728523 0,80/3,2	SA-C 5738313 0,36/1,5	SA-C 5732423 0,60/2,4	SA-C 5728523 1,0/3,8
32000		AS 7080								
40000		AS 7100			SA-C 6740313 0,32/1,25	SA-C 6734523 0,80/3,2	Auf Anfrage On request Sur demande	SA-C 6740313 0,36/1,5	SA-C 6734523 1,0/3,8	Auf Anfrage On request Sur demande
45000			AS 7090							
50000		AS 7125			2xSA-C 5740123 0,09/0,37	2xSA-C 5734313 0,32/1,25	2xSA-C 5730423 0,50/2,0	2xSA-C 5740123 0,11/0,44	2xSA-C 5734313 0,36/1,55	2xSA-C 5730423 0,60/2,4
40000			AS 7063							
50000			AS 7080							
63000			AS 7100							
80000			AS 7125		2xSA-C 6740313 0,32/1,25	2xSA-C 5734423 0,50/2,0	2xSA-C 6730523 0,80/3,2	2xSA-C 6740313 0,36/1,5	2xSA-C 5734423 0,60/2,4	2xSA-C 6730523 1,0/3,8

kg					50 Hz			60 Hz		
					2,5/10 m/min	5/20 m/min	8/32 m/min	3,2/12,5 m/min	6,3/25 m/min	10/40 m/min
					Typ/Type kW 20/40% ED/DC/FM	Typ/Type kW 20/40% ED/DC/FM	Typ/Type kW 20/40% ED/DC/FM	Typ/Type kW 20/40% ED/DC/FM	Typ/Type kW 20/40% ED/DC/FM	Typ/Type kW 20/40% ED/DC/FM
25000... ...50000	AS 7063 AS 7080 AS 7100 AS 7125				SA-C 6740313 0,32/1,25 (2x für/for/pour ZW 6/2-1)	SA-C 6734523 0,80/3,2	2xSA-C 6730423 2 x 0,50/2,0	SA-C 6740313 0,36/1,5 (2x für/for/pour ZW 6/2-1)	SA-C 6734523 1,0/3,8	2xSA-C 6730423 2 x 0,60/2,4
40000... ...80000		AS 7063 AS 7080 AS 7100 AS 7125			2xSA-C 6744313 2 x 0,32/1,25	2xSA-C 6734423 2 x 0,50/2,0	2xSA-C 6730523 2 x 0,80/3,2	2xSA-C 6744313 2 x 0,36/1,5	2xSA-C 6734423 2 x 0,60/2,4	2xSA-C 6730523 2 x 1,0/3,8
80000... ...100000			AS 7100 AS 7125				2xSA-C 6738423 2 x 0,50/2,0		2xSA-C 6734523 2 x 0,80/3,2	2xSA-C 6738423 2 x 0,60/2,4
100000... ...125000				AS 7100 AS 7125		4xSA-C 6738313 4 x 0,32/1,25	4xSA-C 6730523 (4x für/for/pour ZW 10/2-1)		4xSA-C 6738313 4 x 0,36/1,5	4xSA-C 6730523 (4x für/for/pour ZW 10/2-1)



**C071**

**Frequenzgesteuerte Fahrmotoren  
für Zweischienerfahrwerke**

**Frequency controlled travel  
motors  
for double rail crabs**

**Moteurs de direction avec com-  
mande par fréquence  
pour chariots birail**

kg					50/60 Hz	
					2,5...25 m/min	4...40 m/min
					Typ/Type kW 20/40% ED/DC/FM	Typ/Type kW 20/40% ED/DC/FM
12500	AS 7063				SA-C 5730384 2,20	SA-C 5726384 2,20
16000	AS 7080					
20000	AS 7100					
25000	AS 7125	AS 7063				SA-C 5726484 3,20
32000		AS 7080				
40000		AS 7100				
45000			AS 7090		SA-C 5732484 3,20	SA-C 6728484 3,20
50000		AS 7125				
40000				AS 7063	2x SA-C 5732384 2,20	2x SA-C 5728384 2,20
50000				AS 7080		2x SA-C 5728484 3,20
63000				AS 7100		
80000				AS 7125		

kg					50/60 Hz	
					2,5...25 m/min	4...40 m/min
					Typ/Type kW 40% ED/DC/FM	Typ/Type kW 40% ED/DC/FM
25000	AS 7063				SA-C 5732384 2,20	SA-C 5728484 3,20
32000	AS 7080					
40000	AS 7100					
50000	AS 7125				SA-C 5732484 3,20	SA-C 5728484 2 x 3,20
40000		AS 7063				
50000		AS 7080			SA-C 5728484 2 x 3,20	
63000		AS 7100				
80000		AS 7125				
80000			AS 7100		SA-C 6736384 2 x 2,20	SA-C 6732484 2 x 3,20
100000			AS 7125	AS 7100		
125000				AS 7125-		

Zulässige Rampen siehe Produkt-  
information "Fahrantriebe".

For permissible ramps see Pro-  
duct information "Travel drives".

Pour les rampes admissibles, voir  
Informations sur le produit "Entraî-  
nements".

Weitere Fahrmotordaten siehe  
Kapitel 1, "Seilzüge SH", C071, ent-  
sprechend der Motorkennziffer.

Further travel motor data see  
chapter chapter 1, "SH wire rope  
hoists", C071, using the motor  
code number.

Autres caractéristiques des  
moteurs de direction voir cha-  
pitre chapitre 1, "Palans à câble  
SH", C071, selon le chiffre du  
moteur.

**C080**

**Max. Leitungslänge, polum-  
schaltbare Motoren**  
Siehe Kapitel 1, "Seilzüge SH",  
C080.

**Max. cable length, pole-changing  
motors**  
See chapter 1, "SH wire rope  
hoists", C080.

**Longueur max. du câble, moteurs  
à commutation de polarité**  
Voir chapitre 1, "Palans à câble  
SH", C080.

**C081**

**Max. Leitungslänge, frequenzge-  
steuerte Motoren**  
Diese ermitteln wir für Sie in  
Abhängigkeit der getroffenen  
EMV-Maßnahmen und der Steue-  
rungsstruktur.  
Bitte fragen Sie an!

**Max. cable length, frequency-  
controlled motors**  
We will be pleased to calculate  
this for you with reference to the  
EMC measures taken and the  
control structure.  
Please enquire!

**Longueur max. du câble, moteurs  
à commande par fréquence**  
Nous la calculons pour vous en  
fonction des mesures de CEM  
prises et de la structure de la  
commande.  
Veuillez nous consulter !





**C090**

**Radlasten**

**Wheel loads**

**Réaction par galets**

**Zweischienenfahrwerke**

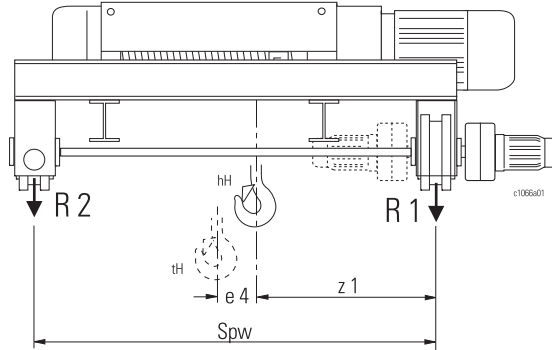
**Double rail crabs**

**Chariots birail**

**AS 7**

$$R_{1 \max} = \frac{Spw \cdot z1}{2 \cdot Spw} \cdot Q + 0,3 \cdot Go$$

$$R_{2 \max} = \frac{z1 + e4}{2 \cdot Spw} \cdot Q + 0,2 \cdot Go$$



R1, R2 = Radpaarbelastung (ohne Stoß- und Ausgleichszahl)  
 Q (kg) = Tragfähigkeit \*1  
 Go (kg) = Gesamtgewicht ↑ 2/14, 2/20 (Seilzug + Fahrwerk)  
 Spw, z1, e4 ↑ 2/42

hH = höchste Hakenstellung  
 tH = tiefste Hakenstellung

R1, R2 = Wheel pair load (without impact and compensating factors)  
 Q (kg) = Working load \*1  
 Go (kg) = Total weight ↑ 2/14, 2/20 (hoist + crab)  
 Spw, z1, e4 ↑ 2/42

hH = highest hook position  
 tH = lowest hook position

R1, R2 = Réaction par paire de galets (sans facteur d'effort ni coefficient compensateur)  
 Q (kg) = Charge d'utilisation \*1  
 Go (kg) = Poids total ↑ 2/14, 2/20 (palan + chariot)  
 Spw, z1, e4 ↑ 2/42

hH = position supérieure du crochet  
 tH = position inférieure du crochet

**C100**

**Drahtseile**

**Wire ropes**

**Câbles**

Seilzug Hoist Palan	Einsicherung Reeving Moufflage	Trommel- länge Drum length Longueur du tambour	Seil Rope Câble Ø	Elastizitäts- modul Elasticity module Module d'élasticité	Seilfestigkeits- klasse Rope strength class Classe de rési- stance du câble R <sub>r</sub>	Mindest- seilbruchkraft Minimum rope breaking force Force de rupture mini. du câble F <sub>min</sub>	Metallischer Querschnitt Metallic cross-section Section métallique	Schlag- richtung Direction of lay Commet- tage	Ober- fläche Surface Surface	Art Type Type	Bestell-Nr. Oder no. No. de commande
			[mm]	[N/mm <sup>2</sup> ]	[N/mm <sup>2</sup> ]	[kN]	[mm <sup>2</sup> ]	*3	*4	*5	
AS 7	2/1	1 - 5	25	1,0x10 <sup>5</sup>	1870	500,0	327,0	sZ	b	B	330 111 9
	4/1		20		1960	315,0	196,0	sZ	b	B	330 012 9
	6/1				1960	315,0	196,0	zS	b	B	330 025 9
	2/2-1	1 - 4	20		1960	371,0	206,0	sZ	b	A	330 116 9
	4/2-1				1960	371,0	206,0	zS	b	A	330 119 9
	8/2-1	1 - 3	20		2160	270,0	149,0	zS	b	B	330 106 9
	4/2-2				sZ	b	B	330 101 9			
	2/2-1	1 - 4	20		Auf Anfrage On request Sur demande			sZ	b	B	Auf Anfrage On request Sur demande
	4/2-1				zS	b	B	Auf Anfrage On request Sur demande			
	8/2-1	1 - 4	20		Auf Anfrage On request Sur demande			sZ	b	B	Auf Anfrage On request Sur demande
	4/2-2				zS	b	B	Auf Anfrage On request Sur demande			
	2/2-2	1 - 4	20		Auf Anfrage On request Sur demande			sZ	b	B	Auf Anfrage On request Sur demande
	4/2-2				zS	b	B	Auf Anfrage On request Sur demande			
	10/2-1	2 - 4	16		Auf Anfrage On request Sur demande			sZ	b	B	Auf Anfrage On request Sur demande
ZW 4/2-1	1 - 4	25	Auf Anfrage On request Sur demande			sZ	b	B	Auf Anfrage On request Sur demande		
ZW 6/2-1			Auf Anfrage On request Sur demande			sZ	b	B	Auf Anfrage On request Sur demande		
ZW 8/2-1			Auf Anfrage On request Sur demande			sZ	b	B	Auf Anfrage On request Sur demande		
ZW 10/2-1			Auf Anfrage On request Sur demande			sZ	b	B	Auf Anfrage On request Sur demande		
ASR 7	4/1	1 - 4	20		1960	356,0	212,0	sZ	b	B	330 115 9

\*1 Inklusive eventueller Totlast. Nutzlast + Totlast = Tragfähigkeit (Traglast)

\*3 Schlagrichtung Seil:  
 sZ = rechtsgeschlagenes Seil (Seiltrommel mit Linksgewinde, Seilfestpunkt auf der Lagerseite)  
 zS = linksgeschlagenes Seil (Seiltrommel mit Rechtsgewinde, Seilfestpunkt auf der Getriebeite)

\*4 vz = verzinktes Drahtseil, b = blankes Drahtseil

\*5 A = drehungsarmes Drahtseil, B = Nicht drehungsarmes Drahtseil

\*1 Including any dead load. Live load + dead load = working load (lifting capacity)

\*3 Direction of lay of rope:  
 sZ = rope with right-hand lay (rope drum with left-hand thread, rope anchorage on bearing side)  
 zS = rope with left-hand lay (rope drum with right-hand thread, rope anchorage on gear side)

\*4 vz = galvanised wire rope, b = bright metal wire rope

\*5 A = twist-free wire rope, B = non-rotation-resistant wire rope

\*1 Y compris tout poids mort. Charge utile + poids mort = charge d'utilisation (capacité de charge)

\*3 Commettage du câble:  
 sZ = câble toronné à droite (tambour avec pas à gauche, attache du câble côté palier)  
 zS = câble toronné à gauche (tambour avec pas à droite, attache du câble côté réducteur)

\*4 vz = câble galvanisé, b = câble clair

\*5 A = câble antigiratoire, B = câble non antigiratoire





Printed in Germany 990 025 0 07.2018

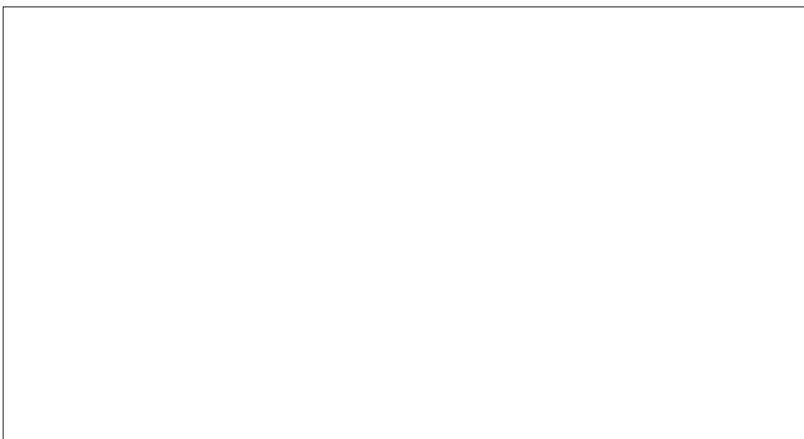
**Subsidiaries**

<p>China Shanghai Tel +86 21 66083737 Fax +86 21 66083015 infochina@stahlcranes.com</p>	<p>India Chennai Tel +91 44 43523955 Fax +91 44 43523957 infoindia@stahlcranes.com</p>	<p>Spain Madrid Tel +34 91 4840865 Fax +34 91 4905143 infospain@stahlcranes.com</p>
<p>France Paris Tel +33 1 39985060 Fax +33 1 34111818 infofrance@stahlcranes.com</p>	<p>Portugal Lisbon Tel +351 21 4447160 Fax +351 21 4447169 ferrometal@stahlcranes.com</p>	<p>United Arab Emirates Dubai Tel +971 4 8053700 Fax +971 4 8053701 infouae@stahlcranes.com</p>
<p>Great Britain Warwickshire Tel +44 1675 437 280 Fax +44 1675 437 281 infouk@stahlcranes.com</p>	<p>Singapore Singapore Tel +65 6268 9228 Fax +65 6268 9618 infosingapore@stahlcranes.com</p>	<p>USA Charleston, SC Tel +1 843 7671951 Fax +1 843 7674366 infous@stahlcranes.com</p>

**Sales partners**

You will find the addresses of over 100 sales partners on the Internet at [www.stahlcranes.com](http://www.stahlcranes.com) under contact.

Presented by



➔ [www.stahlcranes.com](http://www.stahlcranes.com)

STAHL CraneSystems GmbH  
Daimlerstr. 6, 74653 Künzelsau, Germany  
Tel +49 7940 128-0, Fax +49 7940 55665  
marketing.scs@stahlcranes.com

a member of

