

Yale **UNOplus**

Handhebelzug **Series A**



Yale **UNOplus** Series A *neu!*

Der Hebelzug *UNOplus-Series A* ist das Ergebnis technischer Weiterentwicklung des seit Jahren bewährten *UNOplus*. Das vielseitige Gerät zum Heben, Ziehen und Verzurren von Lasten zeichnet sich weiterhin durch seine kompakte Bauweise, die robuste Stahlblech-Konstruktion und die leichtgängige Kettenfreischaltung aus. Das erneut reduzierte Gewicht optimiert die Bedienung, macht die Anwendung noch komfortabler und den *UNOplus-Series A* zu einem handlichen, vielseitig verwendbaren Gerät.

TRAGFÄHIGKEITEN 750 - 6.000 KG

AUSSTATTUNG & VERARBEITUNG

ANWENDERFREUNDLICHKEIT

Geringer Kraftaufwand am Handhebel durch optimierte Getriebeübersetzung und verbesserte Lagerung im Gehäusedeckel.

LASTDRUCKBREMSE

Auch heute noch wird die auf das Prinzip des Patentes von Thomas Weston von 1875 zurückgehende Lastbremse in unseren manuellen Hebezeugen verwendet.

ROBUSTES STAHLGEHÄUSE

Hält harter Beanspruchung auch im Aussenbereich stand.

LEICHTGÄNGIGE KETTENFREISCHALTUNG

Schnelles Anschlagen der Last bzw. Durchziehen des Laststranges (Hakenseite) ist auch bei einhändiger Bedienung möglich. Die Konstruktion des Kettenfreischaltungshebels verhindert ein versehentliches Freischalten unter Last.

Das gegossene Kettenendstück ermöglicht einfaches und sicheres Greifen der Kette für das Positionieren im Freischaltmodus und verhindert, dass die Kette ins Gehäuse eindringen und das Gerät blockieren kann.

ZUVERLÄSSIGE LASTKETTENFÜHRUNG

Die Lastkette läuft auf dem Lastkettenrad und wird zusätzlich durch die geschlossene Lastkettenführung gegen ein unbeabsichtigtes Herausrutschen gesichert.

RUTSCHFESTER GUMMIGRIFF

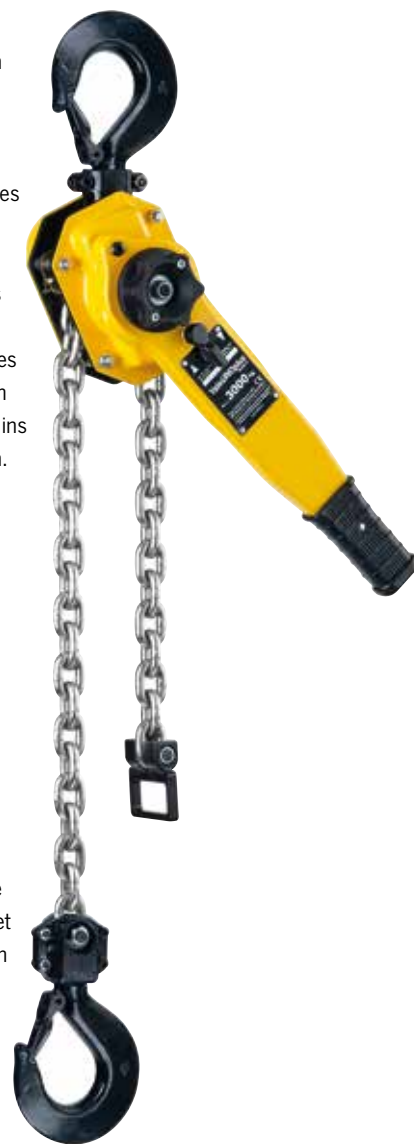
Der bequeme Gummigriff sorgt für zusätzlichen Schutz gegen Abrutschen.

ERHÖHTER KORROSIONSSCHUTZ

Kettenführung, Kettenstreifer und Teile der Bremse sind verzinkt und gelbchromatiert, das gewährleistet zusätzlichen Korrosionsschutz bei Arbeiten in rauen Umgebungen.

EINFACH ZU WARTENDE DREHBARE HAKEN

Geschmiedete Trag- und Lasthaken aus alterungsbeständigem hochlegierten Vergütungsstahl öffnen sich bei Überlastung ohne zu brechen, gegossene Sicherheitsbügel bieten eine zuverlässige und sichere Lastaufnahme. Die verschraubten Hakenkupplungen ermöglichen eine einfache Wartung.

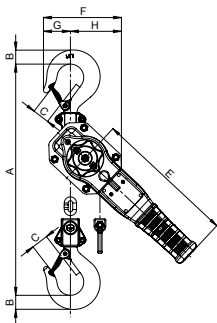


Technische Daten UNOplus-A

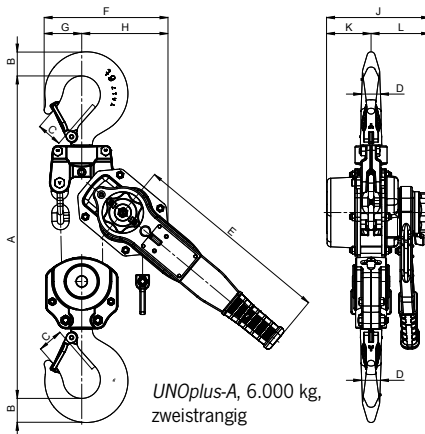
Modell	Art.-Nr.	Tragfähigkeit kg	Anzahl der Kettenstränge	Ketten- abmessungen d x t in mm/ Ausführung	Hub bei einer Hebelumdrehung mm	Hubkraft bei Nennlast daN	Gewicht bei Normalhub (1,5 m) kg
UNOplus-A 750	192049841	750	1	5,6x17,1 - T	27	22	6,3
UNOplus-A 1500	192049940	1.500	1	7,1x21 - T	22	35	9,2
UNOplus-A 3000	192050025	3.000	1	10x28 - V	20	40	16,9
UNOplus-A 6000	192050579	6.000	2	10x28 - V	10	43	28,6

Abmessungen UNOplus-A

Modell	UNOplus-A 750	UNOplus-A 1500	UNOplus-A 3000	UNOplus-A 6000
A min., mm	312	375	445	563
B, mm	20	26	37	45
C, mm	27	31	40	47
D, mm	18	21	28	35
E, mm	267	267	376	376
F, mm	121	146	180	232
G, mm	40	51	57	71
H, mm	81	95	123	161
J, mm	144	164	193	193
K, mm	53	68	83	83
L, mm	91	96	110	110



UNOplus-A, 750 - 3.000 kg,
einsträngig



UNOplus-A, 6.000 kg,
zweisträngig



KOMPAKT & TRANSPORTABEL
**UNIVERSELL EINSETZBAR
 & BENUTZERFREUNDLICH**
 LEICHT & AUF KLEINSTEM
 RAUM ANWENDBAR.

Deutschland

COLUMBUS MCKINNON Industrial Products GmbH*

Yale-Allee 30
42329 Wuppertal
Telefon: 00 49 (0) 202/69359-0
Web Site: www.cmco.eu
Web Site: www.yale.de
E-mail: info.wuppertal@cmco.eu

COLUMBUS MCKINNON Engineered Products GmbH*

Am Silberpark 2-8
86438 Kissing
Telefon: 00 49 (0) 8233 2121-777
Web Site: www.cmco.eu
Web Site: www.pfaff-silberblau.com
E-Mail: sales.kissing@cmco.eu

Pfaff Verkehrstechnik GmbH*

Am Silberpark 2-8
86438 Kissing
Telefon: 00 49 (0) 8233 2121-4500
Web Site: www.pfaff-silberblau.com
E-Mail: verkehrstechnik@pfaff-silberblau.com

Österreich

COLUMBUS MCKINNON Hebetchnik GmbH*

Gewerbepark, Wiener Straße 132a
2511 Pfaffstätten
Telefon: 00 43 (0) 22 52/22 133-0
Web Site: www.cmco-hebetchnik.at
E-mail: zentrale@cmco.at

Schweiz

COLUMBUS MCKINNON Switzerland AG*

Dällikerstraße 25
8107 Buchs ZH
Telefon: 00 41 (0) 44 8 51 55 77
Web Site: www.cmco.ch
E-mail: info.buchs@cmco.eu

Italien

COLUMBUS MCKINNON Italia S.r.l.*

Via 11 Settembre 26
20023 Cerro Maggiore (MI)
Telefon: 00 39 (0) 331/57 63 29
Web Site: www.cmco-italia.it
E-mail: vendite@cmco.eu

Frankreich

COLUMBUS MCKINNON France SARL*

Zone Industrielle des Forges
33 Rue Albert et Paul Thouvenin
18108 Vierzon Cedex
Telefon: 00 33 (0) 248/71 85 70
Web Site: www.cmco-france.com
E-mail: sales.fr@cmco.eu

Niederlande

COLUMBUS MCKINNON Benelux B.V.

Flight Forum 128 a
5657 DD Eindhoven
Telefon: 00 31 (0) 40/3 03 26 81
Web Site: www.cmco.eu
E-mail: sales.nl@cmco.eu

Großbritannien

COLUMBUS MCKINNON Corporation Ltd.*

Knutsford Way, Sealand Industrial Estate
Chester CH1 4NZ
Telefon: 00 44 (0) 1244 375375
Web Site: www.cmco.eu
E-mail: sales.uk@cmco.eu

Nordirland & Republik Irland

COLUMBUS MCKINNON Corporation Ltd.

1A Ferguson Centre
57-59 Manse Road
Newtownabbey BT36 6RW
Nordirland
Telefon: 00 44 (0) 2890 840697
Web Site: www.cmco.eu
E-mail: sales.ni@cmco.eu

COLUMBUS MCKINNON Ireland Ltd.

Unit 4, South Court
Wexford Road Business Park
Co. Carlow
Telefon: 00 353 (0) 59 918 6605
Web Site: www.cmco.eu
E-Mail: info.irl@cmco.eu

Spanien & Portugal

COLUMBUS MCKINNON Ibérica S.L.U.

Ctra. de la Esclusa, 21 acc. A
41011 Sevilla
Telefon: 00 34 954 29 89 40
Web Site: www.cmiberica.com
E-mail: informacion@cmco.eu

Polen

COLUMBUS MCKINNON Polska Sp.z o.o.

ul. Owsiana 14
62-064 PLEWISKA
Telefon: 00 48 (0) 61 6 56 66 22
Web Site: www.cmco-polska.pl
E-Mail: kontakt@columbus-mckinnon.pl

Russland

COLUMBUS MCKINNON Russia LLC

ul. Marshala Govorova 35
Building 4, liter I, premises 16-N, office 413
198095 St. Petersburg
Telefon: 007 (812) 322 68 38
Web Site: www.cmco.ru
E-mail: info@cmco.ru

Ungarn

COLUMBUS MCKINNON Hungary Kft.*

Vásárhelyi út 5. VI ép
8000 Székesfehérvár
Telefon: 00 36 (22) 880-540
Web Site: www.cmco.hu
E-mail: sales.hungary@cmco.eu

Vereinigte Arabische Emirate

COLUMBUS MCKINNON Member

STAHL CraneSystems FZE
Warehouse RA 08/SC 08
P.O. Box 261271
Jebel Ali Free Zone
Dubai, V.A.E.
Telefon: 00 971 4 8053 700
Web Site Stahl: www.stahlcranes.com
E-mail Stahl: infouae@stahlcranes.com
Web Site CMCO: www.cmco.eu
E-mail CMCO: sales.uae@cmco.eu

Südafrika

Yale Lifting Solutions (Pty) Ltd*

P.O. Box 4431
Honeydew
Johannesburg, 2040
Telefon: 00 27 (0) 11/794 29 10
Web Site: www.yale.co.za
E-mail: info@yalelift.co.za; crm@yalelift.co.za

Yale Lifting Solutions (Pty) Ltd.*

P.O. Box 15557
Westmead, 3608
Durban
Telefon: 00 27 (0) 31/700 43 88
Web Site: www.yale.co.za
E-mail: info@yalelift.co.za; crm@yalelift.co.za

Branch Magaliesburg*

P.O. Box 592
Magaliesburg, 1791
Telefon: 00 27 (0) 14/577 26 07

Branch Middleburg*

16 July Street
Sunset Business Park no 5
Middleburg, 1050
Telefon: 00 27 (0) 13/244 1579



SIE MÖCHTEN MEHR ERFAHREN?



Besuchen Sie: www.cmco.eu

Folgen sie uns:

