

Hebezeuge

Yale und Pfaff-silberblau Hebezeuge sind weltweit bekannte, zuverlässige und bewährte Fördermittel für Industrie, Handwerk und Service. Das umfangreiche Programm umfasst hand- und kraftbetriebene Hebezeuge, mit denen Lasten von 125 kg bis 50.000 kg sicher gehoben und transportiert werden können. Die Produkte zeichnen sich durch eine lange Lebensdauer und einfache und schnelle Wartung bzw. Instandhaltung aus.

Yale und Pfaff-silberblau Hebezeuge erfüllen nationale und internationale Vorschriften wie z. B. die Maschinenrichtlinie 2006/42/EG sowie entsprechende Ergänzungen. Um unserem hohen Qualitätsstandard Rechnung zu tragen werden die Geräte im Werk mit Überlast geprüft und erhalten ein Prüfzeugnis sowie eine Betriebsanleitung mit Konformitätserklärung bzw. Herstellererklärung.

Inhalt

	Seite
Handhebelzüge	14 - 30
Stirnradflaschenzüge	31 - 49
Korrosionsschutz	50 - 53
Fahrwerke & Trägerklemmen	54 - 61
Elektro- & Druckluftkettenzüge	62 - 89
Ketten & Zubehör	90 - 93
Manuelle Winden	94 - 105
Seilzüge & Zubehör	106 - 111
Elektroseilwinden & Zubehör	112 - 127
Zahnstangenwinden	128 - 147
Kransysteme	148 - 159
Stromzuführung	160 - 161

INFO

Beachten Sie bitte unsere Benutzerhinweise!
Sie sind den Kapiteln vorangestellt.

Yale

HEBEZEUGE



WICHTIG

Diese Benutzerhinweise geben einen allgemeinen Überblick bezüglich der Anwendung von Hebezeugen und ersetzen nicht die gerätespezifischen Betriebsanleitungen!

Hebevorgänge mit Hebezeugen dürfen nur von einem fachkundigen Anwender (unterwiesen in Theorie und Praxis) durchgeführt werden.

Bei ordnungsgemäßer Verwendung bieten unsere Hebezeuge ein höchstes Maß an Sicherheit, vermeiden Sach- und Personenschäden und haben eine lange Lebensdauer.

Änderung des Lieferzustandes

Die Form und Ausführung der Hebezeuge darf nicht verändert werden z. B. durch Einbau von Fremtteilen, Biegen, Schweißen, Schleifen, Abtrennen von Teilen, Anbringung von Bohrungen, Entfernen von Sicherheitsteilen wie Verriegelungen, Sicherungsstifte, Sicherheitsfallen etc.

Benutzungseinschränkungen

Belastung

Unsere Hebezeuge sind für das Heben und Transportieren von Lasten konzipiert. Einige Geräte (z. B. Handhebelzüge) können auch, wenn dies in der Betriebsanleitung angeführt ist, zum Ziehen und Verzurren von Lasten eingesetzt werden. Die angegebenen Tragfähigkeiten sind für eine Beanspruchung der Hebezeuge im geraden Zug ausgelegt und dürfen keinesfalls überschritten werden. Tragmittel des Hebezeuges (z. B. Hebezeugkette oder -seil) dürfen nicht über Kanten geführt oder zum Anschlagen der Last verwendet werden!

Temperatur

Hebezeuge dürfen in der Regel zwischen Temperaturen von -10°C bis $+50^{\circ}\text{C}$ eingesetzt werden. Diese Werte sind Richtwerte und können gerätespezifisch abweichen. Die jeweils gültigen Angaben finden sie in den Betriebsanleitungen der entsprechenden Geräte. Auf Anfrage können Geräte auch für höhere und niedrigere Temperaturbereiche geliefert werden. Achtung: Bei Umgebungstemperaturen unter 0°C auf eine eventuelle Vereisung der Bremse achten. (Kontrollhub vor Verwendung - siehe auch „Prüfung vor Arbeitsbeginn“ bei den Anwendungshinweisen).

Stoßbelastung

Die angegebenen Tragfähigkeiten setzen eine stoßfreie Belastung des Hebezeuges voraus. Leichte Stöße, wie z. B. durch Heben und Senken bzw. Verfahren der Last, sind erlaubt. Stärkere Stoßbelastungen wie z. B. das Hineinfallen der Last sind unzulässig!

Chemikalien

Hebezeuge und Tragmittel dürfen nicht im Bereich von Chemikalien bzw. in Umgebung von chemischen Dämpfen bedenkenlos eingesetzt werden – lassen Sie sich vorher von uns beraten! Hebezeuge die Chemikalien, oder deren Dämpfen, ausgesetzt waren, müssen außer Betrieb genommen und uns zur Begutachtung übergeben werden.

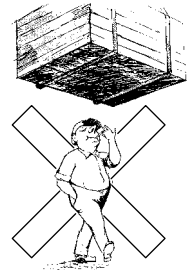
Personentransport

Grundsätzlich ist der Personentransport mit Hebezeugen verboten! Nur speziell dafür zugelassene Geräte dürfen für den Transport von Personen eingesetzt werden.

Einsatz unter gefährdenden Bedingungen

Das Heben oder der Transport von Lasten ist zu vermeiden, solange sich Personen im Gefahrenbereich der Last befinden.

Der Aufenthalt von Personen auf, oder unter einer angehobenen Last ist verboten.



Elektrische Gefahren

Tragmittel von Hebezeugen (z. B. Lastkette) dürfen nicht unter elektrischer Spannung stehen – z. B. als Erdleitung bei Schweißarbeiten verwendet werden! Weitere elektrische Gefährdungen, wie z. B. bei motorisch betriebenen Hebezeugen, entnehmen Sie bitte den gerätespezifischen Betriebsanleitungen!

Elektrische Anschlüsse dürfen nur von hierfür befugten Personen bzw. Unternehmen durchgeführt werden!

INFO

Ein Fachlexikon sowie die Allgemeinen Geschäftsbedingungen finden Sie am Ende des Kataloges.

Beachten Sie bitte die Informationen zu unseren Schulungen auf Seite 4.

Anwendungshinweise

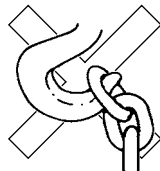
- Es dürfen nur unbeschädigte Hebezeuge mit lesbarem Tragfähigkeits- und Typenschild verwendet werden.
- Vor jedem Arbeitsbeginn ist das Gerät einschließlich der Tragmittel, Ausrüstung, Tragkonstruktion und Aufhängung auf augenfällige Mängel und Fehler zu überprüfen. Weiterhin sind die Bremse und das korrekte Einhängen des Gerätes und der Last zu überprüfen. Dazu ist mit dem Gerät eine Last über eine kurze Distanz zu heben, ziehen oder spannen und wieder abzusenken bzw. zu entlasten (Kontrollhub).
- Die Lastkette muss ausreichend geschmiert und frei von Beschädigungen oder Verschleiß sein. Eine defekte Lastkette muss erneuert werden, bevor das Hebezeug eingesetzt werden darf.



- Bei 2-strängigen Geräten kann die Unterflasche umschlagen und sich die Lastkette verdrehen. Vor dem Einsatz Lastkette auf Verdrehung überprüfen.
- Haken müssen frei von Rissen oder Beschädigungen sein. Eine Sicherheitsfalle muss vorhanden sein und einwandfrei funktionieren.
- Offensichtlich beschädigte Hebezeuge bzw. Geräte bei denen eine Überlastung oder sonstige schädigende Einflüsse bekannt geworden sind, sind von der weiteren Benutzung auszuschließen und erst nach einer Prüfung und eventuell erforderlichen Instandsetzung wieder zu verwenden.
- Beachten Sie bitte bei der Auswahl, dass für den bevorstehenden Transport das Hebezeug, die Aufhängung, die Anschlagmittel und die Anschlagpunkte in ihrer Tragfähigkeit, Art, Länge und Befestigungsmethode die Last sicher und ohne ungewollte Bewegung (z. B. Rutschen) aufnehmen können.

- Lastketten dürfen nicht verdreht oder verknotet belastet werden.

- Trag- und Lasthaken müssen immer im Hakenrund belastet werden, nie an der Hakenspitze. Sie müssen genügend Platz haben und frei beweglich sein.



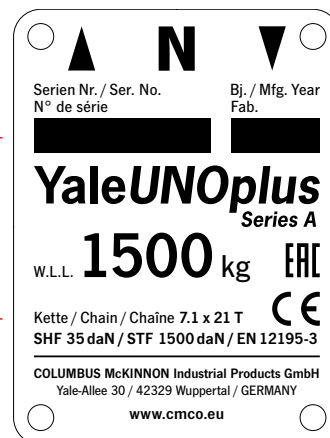
- Beim Einhängen des Gerätes ist vom Bediener darauf zu achten, dass das Hebezeug so bedient werden kann, dass der Bediener weder durch das Gerät selbst noch durch das Tragmittel oder die Last gefährdet wird.
- Der Trag- und Lasthaken des Hebezeuges muss sich in einer lotrechten Geraden über dem Schwerpunkt der Last befinden, um ein Pendeln der Last beim Hebevorgang zu vermeiden!

- Der Bediener darf eine Lastbewegung erst dann einleiten, wenn er sich davon überzeugt hat, dass die Last richtig angeschlagen ist und sich keine Personen im Gefahrenbereich aufhalten.
- Vor dem Anheben sicherstellen das die Last frei beweglich ist.
- Lasten nicht über längere Zeit oder unbeaufsichtigt in angehobenem oder gespanntem Zustand belassen.
- Kettenendstücke, Rutschkupplungen etc. dürfen nicht als betriebsmäßige Hubbegrenzung verwendet werden.
- Hebezeuge nicht aus großer Höhe fallen lassen. Das Gerät sollte immer sachgemäß auf dem Boden abgelegt werden.

Kennzeichnung (Beispiel)

Serien- oder Fabrikatnummer

Kettenabmessung und Ausführung (Grad) der Lastkette

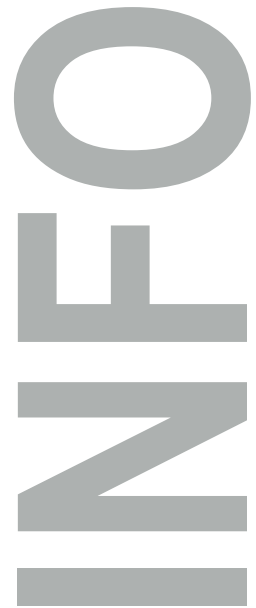


Baujahr

Zulässige Tragfähigkeit

Ladungssicherung

Hersteller oder Lieferant





Instandhaltung und Reparatur

- Hebezeuge müssen für den sicheren Betrieb gemäß den Wartungsvorschriften des Herstellers in den vorgeschriebenen Intervallen gewartet werden. Gesetzliche Verpflichtungen hierzu siehe DGUV Vorschrift 54 Winden, Hub- und Zuggeräte.
- Zur vorgeschriebenen Wartung (in der Regel je nach Einsatzhäufigkeit und Schwere mindestens einmal jährlich), oder bei festgestellten Mängeln, können Sie ihre Hebezeuge zur Begutachtung und Instandsetzung an uns schicken.
- Instandsetzungen und Prüfungen dürfen nur von befähigten Personen durchgeführt werden. Über die Prüfungen ist ein Nachweis zu führen. Für die Instandhaltung bzw. Reparaturen dürfen nur Original - Ersatzteile verwendet werden!

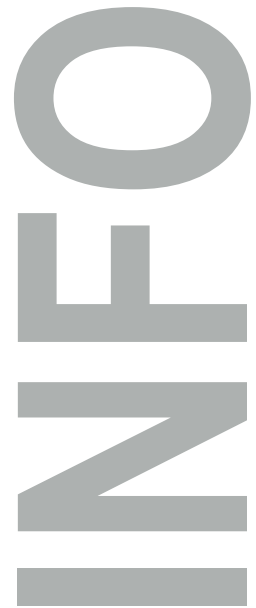
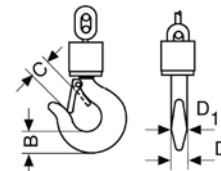
Überprüfungen

- Hebezeuge müssen mindestens einmal jährlich durch eine befähigte Person überprüft werden.
- Vor der ersten Inbetriebnahme sind Hebezeuge einer Sicht- und Funktionsprüfung zu unterziehen. Auf Baustellen sind Hebezeuge vor jeder ersten Verwendung vor Ort zu besichtigen.
- Das Hebezeug und die Tragmittel sind vor der Prüfung zu reinigen. Das Reinigungsverfahren darf keine chemischen Schädigungen (z. B. keine Säure - Versprödung), keine unzulässigen Temperaturbelastungen durch Abbrennen etc. hervorrufen, oder Risse möglicherweise verdecken bzw. zuviel Material abtragen (Sandstrahlen).
Wir beraten Sie diesbezüglich gerne!
Bitte übergeben Sie uns die Hebezeuge zur Prüfung möglichst in gereinigtem Zustand. Sie sparen dadurch wesentlich bei den Überprüfungskosten!

Ausscheidungskriterien

Hebezeuge dürfen nicht mehr verwendet werden wenn z. B. :

- Die Kennzeichnung (Typen- bzw. Tragfähigkeitsschild) fehlt oder unleserlich geworden ist.
- Sicherheitsrelevante Teile wie Bremse, Rutschkupplungen, Sperrklinken etc. nicht mehr einwandfrei funktionieren, beschädigt sind oder Verschleiß aufzeigen.
- An Gehäuse, Bedienteilen oder Tragmittel des Hebezeuges folgendes erkennbar ist:
 - Schnitte, Kerben, Rillen, Anrisse
 - übermäßige Korrosion (z. B. deutlich sichtbare Rostnarben)
 - Verfärbung durch Hitze
 - Anzeichen nachträglicher Schweißungen bzw. Schweißspritzer (die sich nicht leicht entfernen lassen bzw. Verfärbungen hinterlassen).
- Seile Drahtbrüche bzw. Quetschungen aufweisen (Ausscheidungskriterien für Seile abhängig von der Triebwerksgruppe siehe DIN 15020), Beschädigungen der Presshülse und ähnliche Fehler erkennbar sind.
- Bei einer Lastkette Kettenglieder verbogen oder verdreht sind bzw. an einem Kettenglied eine Längung von mehr als 5 % eingetreten ist oder die gemittelte Glieddicke an irgendeiner Stelle die Nenndicke um mehr als 10 % unterschreitet (Mittelwert zweier rechtwinkelig zueinander durchgeführten Messungen von d_1 und d_2).
- Bei Trag- oder Lasthaken deren Öffnung (C) um mehr als 10 % vom Baumaß aufgezogen ist, oder eine Abnutzung im Hakenmaul - Steghöhe (B) bzw. Stegbreite (D) - von mehr als 5 % festgestellt wird.
- Schädliche Einflüsse wie z. B. Überbelastung, Stoßbelastung, chemische Einflüsse oder Hitze eingetreten sind, darf das Hebezeug erst nach einer Überprüfung und Instandsetzung wieder verwendet werden.





C 85 Handhebelzug mit Rollenkette

Tragfähigkeit 750 - 3.000 kg

D 85 Handhebelzug mit Rundstahlkette

Tragfähigkeit 750 - 10.000 kg

Die nahezu unbegrenzten Einsatzmöglichkeiten in Industrie, Handwerk, Bergbau, Baugewerbe und auf Werften bestätigen die Zuverlässigkeit und Stabilität in jedem Anwendungsbereich. Ideal zum Bewegen und Positionieren von schweren Maschinen und zum Verzurren von Schwerlasten. Erleichtert das Verlegen von Rohren in Schächten und Gräben.

Ausstattung und Verarbeitung

- Das geschlossene Gehäuse mit Deckel, Handhebel und Unterflasche aus hochwertigem Temperguß, sorgt für eine robuste Gesamtkonstruktion.
- Gerätelackierung Farbton RAL 1023.
- Das Lastkettenrad der Rundstahlkettenausführung aus Sphäroguß mit präzise ausgebildeten Kettenaschen gewährleistet Schonung und Langlebigkeit der Lastkette.
- Das Lastkettenrad der Rollenkettenausführung aus Chrom-Molybdänstahl mit präziser Verzahnung und die im Gehäuse eingegossene Kettenführung sorgen für störungsfreien Kettenlauf.
- Verzinkte Rundstahlkette entsprechend allen gültigen nationalen und internationalen Vorschriften.



Gerne senden wir Ihnen hierzu unseren neuen ATEX Katalog im PDF Format.

INFO

Seit 1936 wurden im Werk Velbert weit über 1 Million Geräte gebaut!

Alle Yale Handhebelzüge ab 750 kg Tragfähigkeit sind nach DIN EN 12195 zur Ladungssicherung geeignet.

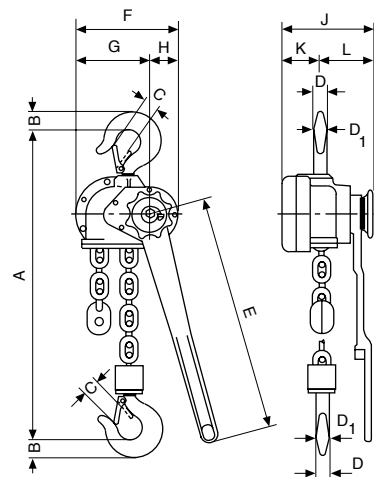
Yale Hebezeuge sind nicht für den Personentransport bestimmt und dürfen für diesen Zweck nicht verwendet werden.

Technische Daten C 85

Modell	Art.-Nr.	Tragfähigkeit kg	Anzahl der Kettenstränge	Ketten- abmessungen p x b ¹	Ketten- abmessungen p x b ¹	Hub bei einer Hebelumdrehung mm	Hubkraft bei Nennlast daN	Gewicht bei Normalhub (1,5 m) kg
				Zoll	mm			
ZUGHUB C 85 750	N01141295	750	1	5/8" x 3/8"	15,875 x 9,65	115	38	8,7
ZUGHUB C 85 1500	N01141296	1.500	1	1" x 1/2"	25,4 x 12,7	45	31	17,0
ZUGHUB C 85 3000	N01141297	3.000	1	1 1/4" x 5/8"	31,75 x 15,875	36	40	22,2

Abmessungen C 85

Modell	ZUGHUB C 85 750	ZUGHUB C 85 1500	ZUGHUB C 85 3000
A min., mm	322	389	403
B, mm	21	27	35
C, mm	27	30	34
D, mm	15	20	25
D1, mm	17	23	25
E, mm	443	443	570
F, mm	112	189	197
G, mm	56	134	142
H, mm	56	55	55
J, mm	142	171	179
K, mm	39	72	76
L, mm	103	99	103



Technische Daten D 85

Modell	Art.-Nr.	Tragfähigkeit kg	Anzahl der Kettenstränge	Ketten- abmessungen d x t in mm/ Ausführung	Hub bei einer Hebelumdrehung mm	Hubkraft bei Nennlast daN	Gewicht bei Normalhub (1,5 m) kg
ZUGHUB D 85 750	N01541291	750	1	6 x 18,5 - T	111	38	8,2
ZUGHUB D 85 1500	N01541292	1.500	1	9 x 27 - T	45	31	16,3
ZUGHUB D 85 3000	N01541293	3.000	1	11 x 31 - T	33	40	19,6
ZUGHUB D 85 6000	N01541294	6.000	2	11 x 31 - T	17	42	32,9
ZUGHUB D 85 10000	N01541511	10.000	3	11 x 31 - T	11	37	60,0

Abmessungen D 85

Modell	ZUGHUB D 85 750	ZUGHUB D 85 1500	ZUGHUB D 85 3000	ZUGHUB D 85 6000	ZUGHUB D 85 10000
A min., mm	322	389	403	532	805
B, mm	21	27	35	48	61
C, mm	27	30	34	46	54
D, mm	15	20	25	40	40
D1, mm	17	23	25	40	45
E, mm	443	443	570	570	570
F, mm	112	189	197	197	305
G, mm	56	134	142	142	163
H, mm	56	55	55	55	142
J, mm	142	171	179	218	218
K, mm	39	72	76	76	76
L, mm	103	99	103	142	142



Yale **ERGO 360**[®]

Handhebelzug

Tragfähigkeit 750 - 9.000 kg

Der Yale **ERGO 360**[®] definiert die Welt der Hebezeuge neu. Durch die Gestaltung seines revolutionären Handhebels mit integriertem Klappgriff ist ein effizientes Arbeiten in jedem beliebigen Winkel, sowohl bei Hub-, als auch bei Zuganwendungen möglich.

Durch die ergonomische und sicherheitsfördernde Gestaltung des Yale **ERGO 360**[®] kann der Bediener bis zu 12-mal schneller arbeiten und kommt dabei mit bis zu 30 % weniger Hubkraft aus.

Ausstattung und Verarbeitung

- Das leichte, hochfeste Aluminiumgehäuse mit Pulverbeschichtung sowie hochwertige Lager bieten eine lange Lebensdauer auch bei intensivem Einsatz und rauen Umgebungsbedingungen.
- Der Handhebel mit integriertem Klappgriff gewährleistet die ideale Kraftübertragung und ermöglicht einen Arbeitsbereich von 360°. Das steigert die Produktivität und senkt das Verletzungsrisiko.
- Anzeige der Bedienrichtung bzw. Freisaltung im Sichtfenster des Handhebels.
- Die gekapselte Lastdruckbremse bleibt frei von Verschmutzungen und Nässe, was eine präzise Lastpositionierung ermöglicht.
- Mit serienmäßiger Kettenfreisaltung zum schnellen Anschlagen der Last bzw. Durchziehen der Lastkette in beide Richtungen.
- Kettenführung und Kettenabstreifer sind aus robustem Temperguss und zum Schutz vor Korrosion zusätzlich verzinkt.
- Verzinkte bzw. zusätzlich gelb chromatierte Rundstahlkette entsprechend allen gültigen nationalen und internationalen Vorschriften.
- Drehbare, geschmiedete Trag- und Lasthaken und gegossene Sicherheitsbügel bieten eine zuverlässige und sichere Lastaufnahme. Die verschraubten Hakenkupplungen ermöglichen eine einfache Wartung.

Optional

- Alle Geräte können mit einer einstellbaren Überlastsicherung ausgestattet werden, die als Rutschkupplung ausgelegt ist und bei 25 % ± 15 % Überlast anspricht.
- Ausstattung mit shipyard hooks (Werfthaken) mit abgeflachter Hakenspitze, für Geräte mit 1.500 und 3.000 kg Tragfähigkeit.



PATENTIERT
**HANDHEBEL MIT
 AUSKLAPPBAREM GRIFF**
 ENTWICKELT FÜR OPTIMALEN
 EINSATZ UND SICHERHEIT



**Tragfähigkeit
750 kg**

Kürzester Hakenabstand
(Amin.) 320 mm
 Hubkraft bei Nennlast
mit ausgeklapptem Griff
20 daN
 Gewicht 6,7 kg



**Tragfähigkeit
1.500 kg**

Kürzester Hakenabstand
(Amin.) 375 mm
 Hubkraft bei Nennlast
mit ausgeklapptem Griff
24 daN
 Gewicht 9,6 kg



**Tragfähigkeit
3.000 kg**

Kürzester Hakenabstand
(Amin.) 445 mm
 Hubkraft bei Nennlast
mit ausgeklapptem Griff
35 daN
 Gewicht 17,2 kg



**Tragfähigkeit
6.000 kg**

Kürzester Hakenabstand
(Amin.) 563 mm
 Hubkraft bei Nennlast
mit ausgeklapptem Griff
37 daN
 Gewicht 28,9 kg



**Tragfähigkeit
9.000 kg**

Kürzester Hakenabstand
(Amin.) 695 mm
 Hubkraft bei Nennlast
mit ausgeklapptem Griff
41 daN
 Gewicht 49,5 kg



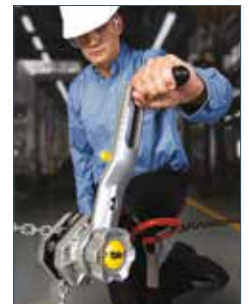
Ausgeklappt erleichtert der Kurbelgriff den Transport des Gerätes. Hierzu wird das Kettenendstück am Haken befestigt und dieser am ausgeklappten Griff eingehakt.



Die Gehäusekonstruktion des Yale ERGO 360[®] ermöglicht eine stabile Arbeitsposition, die sicheres Arbeiten gewährleistet.



Der Yale ERGO 360[®] im konventionellen Einsatz.

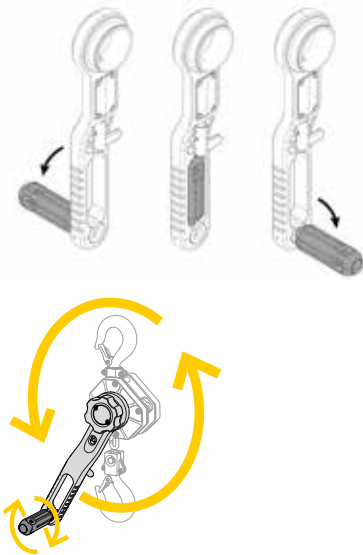


Der Yale ERGO 360[®] in Anwendung des ausgeklappten Kurbelgriffes.

DEUTLICHES (((EINRASTKLICKEN)))

SIGNALISIERT, DASS DER GRIFF GESICHERT IST

Um den Klappgriff wieder in den Handhebel einzulegen, muss dieser lediglich aus der Arretierung herausgezogen und umgelegt werden.



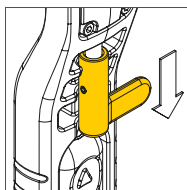
Der Handhebel mit integriertem Griff

- Das einfache und ergonomische Drehen des Hebels um 360° sorgt für mehr Effizienz und ermöglicht dem Bediener bis zu 12-mal schnelleres Arbeiten als mit einem konventionellen Handhebelzug.
- Die Bedienung des Yale *ERGO 360*® erfordert bis zu 30 % weniger Hubkraft.
- Einfaches und effizientes Arbeiten in einem beliebigen Winkel dank eines klappbaren Griffs, der auf beiden Seiten des Hebels eingerastet werden kann.
- Durch das ergonomische Design des Gerätes kann der Anwender die richtige Körperposition einnehmen, wodurch der Effekt des Verdrehens des Gerätes während der Hebelbewegung reduziert wird. Der Benutzer kann mit einer Hand arbeiten, ohne die zweite Hand zur Stabilisierung des Gerätes einsetzen zu müssen.
- Der rutschfeste Klappgriff besteht aus schlagfestem Kunststoff mit Stahlkern und ist damit bestens für den rauen Einsatz geeignet.
- Eine Profilierung des Aluminium-Handhebels sorgt für einen sicheren Griff, auch unter dem Einfluss von Schmierstoffen und Schmutz.



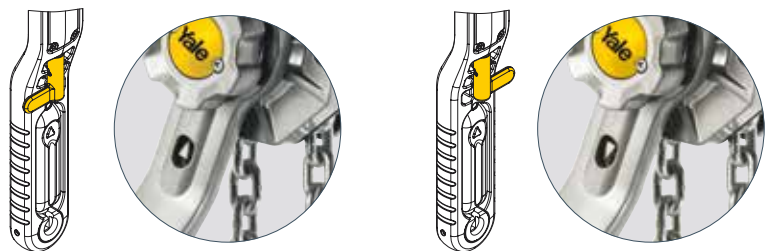
HÖCHSTE SICHERHEIT DER RICHTUNGSHEBEL RASTET FEST GEGEN VERSEHENTLICHES UMSCHALTEN EIN.

Der Richtungshebel wird durch Ziehen gelöst und rastet beim Loslassen an der entsprechenden Position ein.



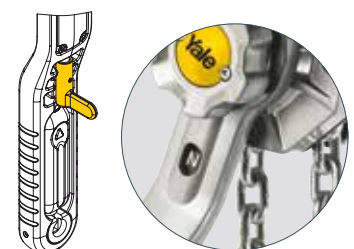
Komfortable Richtungsanzeige

Die leicht erkennbare Richtungsanzeige HEBEN (▲), SENKEN (▼) oder NEUTRAL (N) vermeidet Bedienfehler.



Einfache und leichtgängige Kettenfreischaltung

Schnelles Positionieren der unbelasteten Kette – auch bei einhändiger Bedienung. In diesem Betriebsmodus kann die Kette in beide Richtungen von Hand durch das Gerät gezogen werden, um sie schneller anzuschlagen. Die Kettenfreischaltung wird aktiviert, indem die Last abgesetzt und der Richtungshebel in die Neutralposition (N) geschaltet wird.



Technische Daten YaleERGO 360®

Modell	Art.-Nr.	Tragfähigkeit kg	Anzahl der Kettenstränge	Ketten- abmessungen d x t in mm/ Ausführung	Hub bei einer Hebelumdrehung mm	Hubkraft bei Nennlast daN	Hubkraft bei Nennlast mit Kurbel daN	Gewicht bei Normalhub (1,5 m) kg
YaleERGO 360 750	192028204	750	1	5,6 x 17,1 - T	27,2	21	20	6,7
YaleERGO 360 1500	192028202	1.500	1	7,1 x 21 - T	21,7	31	24	9,6
YaleERGO 360 3000	192028553	3.000	1	10 x 28 - V	20,1	43	35	17,2
YaleERGO 360 6000	192035451	6.000	2	10 x 28 - V	10,1	46	37	28,9
YaleERGO 360 9000	192039362	9.000	3	10 x 28 - V	6,7	50	41	49,5

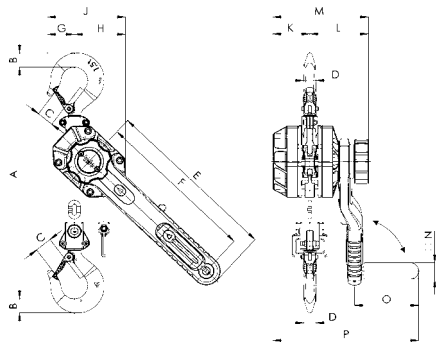
Abmessungen YaleERGO 360®

Modell	YaleERGO 360 750	YaleERGO 360 1500	YaleERGO 360 3000	YaleERGO 360 6000	YaleERGO 360 9000
A min., mm	320	375	445	563	695
B, mm	20	26	37	45	68
C, mm	27	31	40	47	68
D, mm	18	21	28	35	50
E, mm	327	327	377	377	377
F, mm	300	300	350	350	350
G, mm	40	51	57	71	116
H, mm	81	96	123	162	199
J, mm	121	147	180	233	315
K, mm	56	69	86	86	86
L, mm	105	110	121	121	121
M, mm	161	179	207	207	207
N, mm	30	30	30	30	30
O, mm	120	120	120	120	120
P, mm	257	273	299	299	299

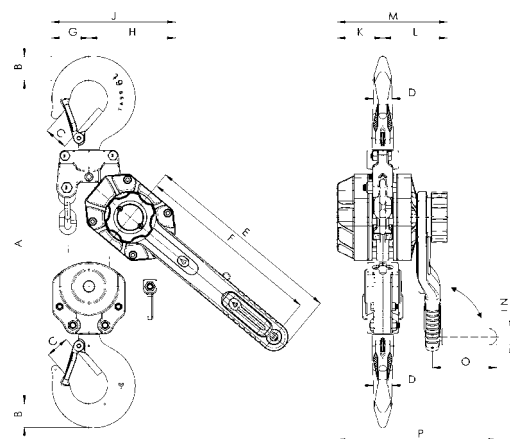
Optional:

Ausstattung mit
**Shipyards hooks
(Werfthaken)**
für Geräte mit
1.500 und 3.000 kg
Tragfähigkeit.

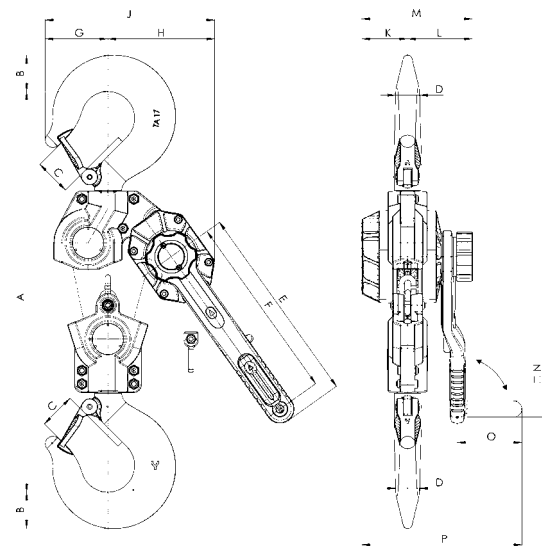
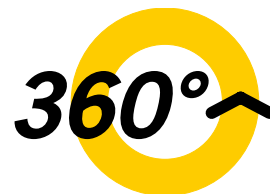
Durch ihre spezielle
Form können diese
Haken so positioniert
werden, dass sie nicht
verrutschen (z.B. auf
Stahlplatten, die für
Schweisarbeiten
verspannt werden
müssen).



YaleERGO 360®, 750 - 3.000 kg, einsträngig



YaleERGO 360®, 6.000 kg, zweisträngig



YaleERGO 360®, 9.000 kg, dreisträngig



Yale **ERGO 360[®] UT** *Utility!*

Handhebelzug mit Fangvorrichtung

Tragfähigkeit 1.500 - 9.000 kg

Der Yale **ERGO 360[®] UT** definiert die Welt der Hebezeuge nun auch für den Freileitungsbau neu; die patentierte, automatisch wirkende Fangvorrichtung erhöht die Anwendungssicherheit erneut.

Auch hier ermöglichen die ergonomische und sicherheitsfördernde Gestaltung des Gerätes und der revolutionäre, patentierte Handhebel ein effizientes Arbeiten in jedem beliebigen Winkel, bei Hub- und Zugsanwendungen.

Ausstattung und Verarbeitung

AUTOMATISCH WIRKENDE FANGVORRICHTUNG

Der Yale **ERGO 360[®] UT** verfügt über eine einzigartige, automatisch verriegelnde Fangvorrichtung zur Vermeidung eines plötzlichen Lastabsturzes (patentiert). Sie gewährleistet eine permanente Überwachung und ist sowohl während der Bedienung, als auch während inaktiven Phasen ohne Zutun des Bedieners aktiv.

Im Notfall, also nach Ausfall der Betriebs-/Lastdruckbremse und dem daraus folgenden Überschreiten einer festgelegten Geschwindigkeit, wird die Fangvorrichtung automatisch aktiviert. Sie fängt die Last sicher ab und verhindert somit die Entstehung größerer dynamischer Kräfte, die weitergehende Beschädigungen verursachen könnten. Durch eigensicheres Design verbleibt das Gerät auch im Falle eines Fehlers (z.B. festgerostete Sperrhaken, gebrochene Federn oder sonstige Einflüsse wie Grundkorrosion oder Schmutz) im sicheren Zustand.

EXZELLENTER KORROSIONSSCHUTZ

Ein für Außenanwendungen optimiertes Gehäuse (u. a. seitliche Wasserablauföffnungen) verhindert stehendes Wasser und den Einfluss von Feuchtigkeit bei extremen Bedingungen (z.B. Regen, Tag-/Nacht Temperaturunterschiede). Außenliegende Bauteile wie z.B. die Lastkettenführung und der Kettenstreifer sind verzinkt. Ebenso sind einige der innenliegenden beweglichen Teile wie z.B. die Antriebswelle, die Sperrklinken, das Lastkettenrad und das Sperrrad MKS beschichtet (Zinklamellenbeschichtung).

Optional

KETTENSTOPPER & KETTENKLAUE*

Optional können die Geräte mit unserem bewährten und geprüften YKST Kettenstopper oder der KKL Kettenklaue ausgestattet werden (sollte das Gerät unter Last für längere Zeit unbeaufsichtigt bleiben!)

*Die Verwendung richtet sich nach den länderspezifischen Vorschriften.



PATENTIERT **AUTOMATISCH WIRKENDE FANGVORRICHTUNG**

ENTWICKELT FÜR OPTIMALEN EINSATZ UND SICHERHEIT

in Anlehnung an EN 1808 - Sicherheitsanforderungen an hängende Personenaufnahmemittel, 8.9.2

In Zusammenarbeit mit der BGHM Berufsgenossenschaft Holz und Metall und der BG ETEM Energie Textil Elektro Medienerzeugnisse

Auszug Stellungnahme BG ETEM:

"Hiermit wird bestätigt, dass die integrierte Fangvorrichtung im Handhebelzug Yale **ERGO 360[®] UT** organisatorische Maßnahmen wie z.B. den parallelen Einsatz mehrerer Geräte, das zusätzliche Einbringen von Anschlagmitteln oder den Einsatz und das Nachsetzen eines zusätzlichen Kettenstoppers, obsolet macht.

Nach dem S-T-O-P Prinzip stellt die zusätzliche Fangvorrichtung eine technische Lösung dar, die höherwertig ist, als die bislang eingesetzten organisatorischen Lösungen."

allseitige Ablauföffnungen
im Gehäuse verhindern
stehendes Wasser
und Feuchtigkeit

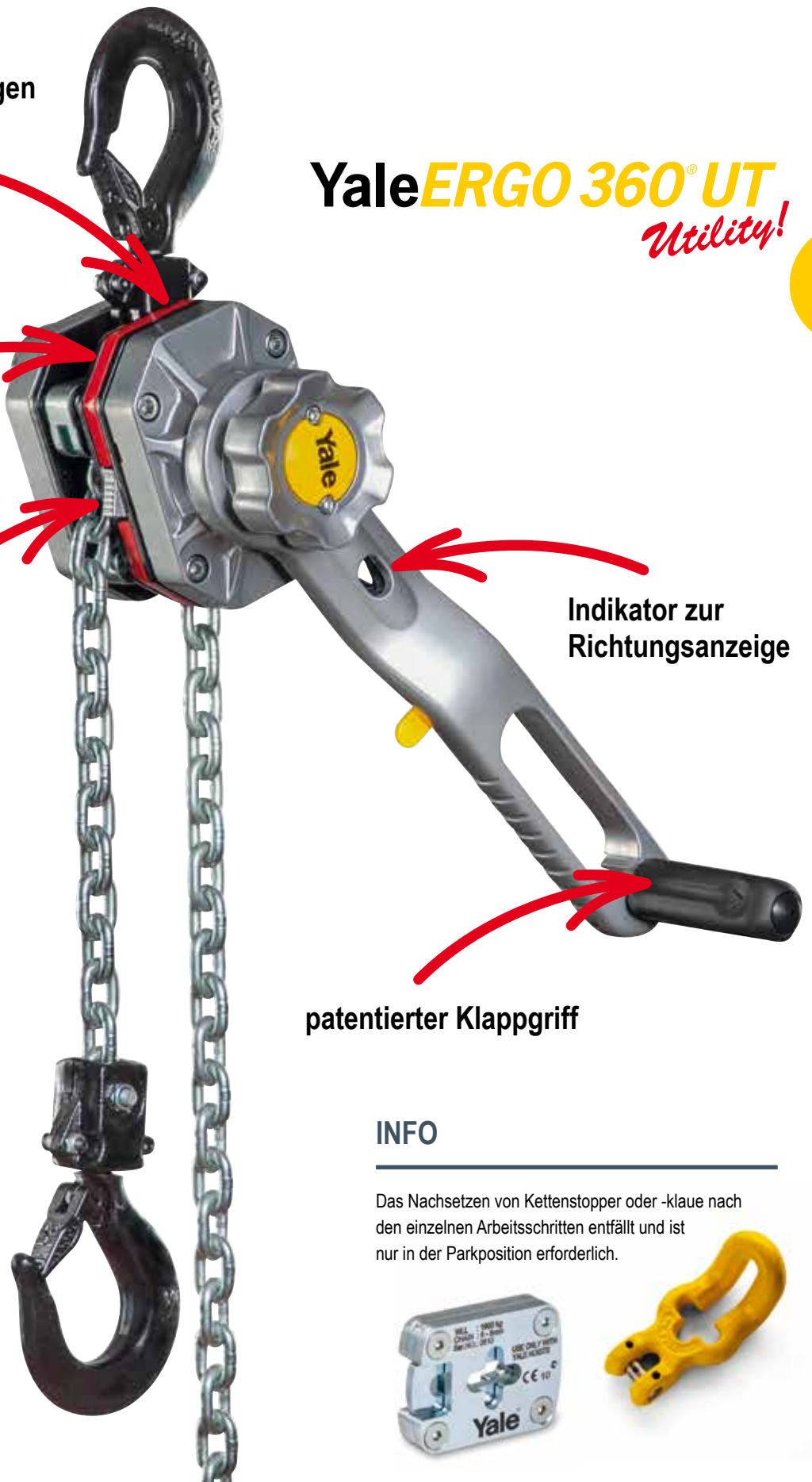
automatisch wirkende
Fangvorrichtung

Knopf zum voll-
ständigen Rückstellen
der Fangvorrichtung

Yale **ERGO 360° UT** *Utility!*

Indikator zur
Richtungsanzeige

patentierter Klappgriff

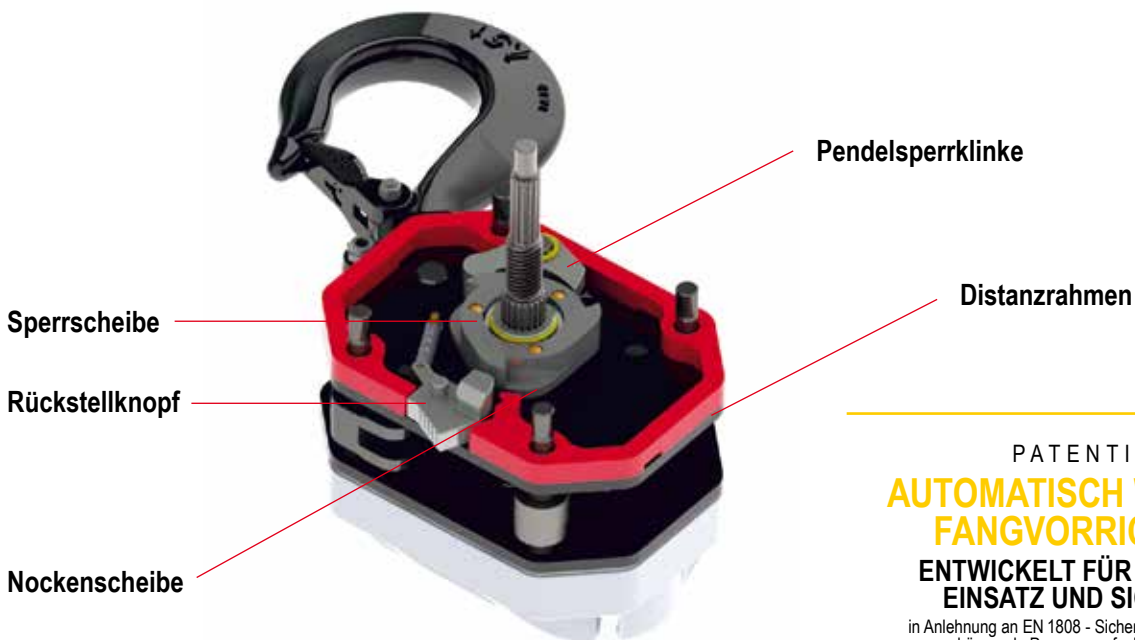


INFO

Das Nachsetzen von Kettenstopper oder -klaue nach den einzelnen Arbeitsschritten entfällt und ist nur in der Parkposition erforderlich.



AUFBAU & FUNKTIONSWEISE DER AUTOMATISCHEN FANGVORRICHTUNG



PATENTIERT
**AUTOMATISCH WIRKENDE
 FANGVORRICHTUNG**
 ENTWICKELT FÜR OPTIMALEN
 EINSATZ UND SICHERHEIT

in Anlehnung an EN 1808 - Sicherheitsanforderungen an
 hängende Personenaufnahmemittel, 8.9.2

ANFORDERUNGEN AN DIE REDUNDANTE FANGVORRICHTUNG in Anlehnung an EN 1808 - Sicherheitsanforderungen an hängende Personenaufnahmemittel, 8.9.2

- sie muß bei Geschwindigkeiten über 0,5 m/s selbsttätig eingreifen
- der max. Anhalteweg darf 500 mm nicht überschreiten
- sie muss rückstellbar sein
- sie muss geprüft werden können
- Heben muss jederzeit möglich sein

FUNKTION NORMALBETRIEB

Geschwindigkeit < 0,5 m/s

Die Pendelsperrklinke fährt kontinuierlich an den Konturen von Nocken- und Sperrscheibe entlang.



FUNKTION FANGEN

Geschwindigkeit > 0,5 m/s

Sobald die Geschwindigkeit 0,5 m/s übersteigt, greift die Pendelsperrklinke in die Sperrscheibe und fängt die Last sicher ab.



INFO

In allen Fällen wird die Last beim Überschreiten von 0,5 m/s sicher gefangen.

Geschwindigkeiten unter 0,5 m/s (entspricht ca. 2 km/h) sind nach EN 1808 nicht sicherheitsrelevant.

Umfangreiche Korrosionsschutzmaßnahmen der Einzelkomponenten gewährleisten die ordnungsgemäße Funktion der Fangvorrichtung auch bei längerem Einsatz unter ungünstigen Witterungsbedingungen.



Freileitungsbau



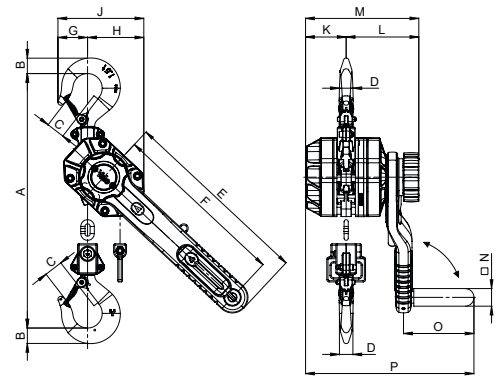
Antennenbau

Technische Daten YaleERGO 360[®] UT

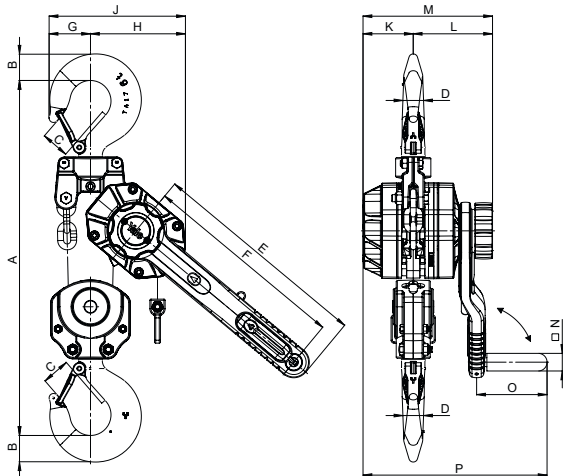
Modell	Art-Nr.	Tragfähigkeit kg	Anzahl der Kettenstränge	Ketten- abmessungen d x t in mm/ Ausführung	Hub bei einer Hebelumdrehung mm	Hubkraft bei Nennlast daN	Hubkraft bei Nennlast mit Kurbel daN	Gewicht bei Normalhub (1,5 m) kg
YaleERGO 360 UT 1500	192069625	1.500	1	7,1 x 21 - T	21,7	31	24	9,8
YaleERGO 360 UT 3000	192069671	3.000	1	10 x 28 - V	20,1	43	35	18,1
YaleERGO 360 UT 6000	192071416	6.000	2	10 x 28 - V	10,1	46	37	29,8
YaleERGO 360 UT 9000	192083321	9.000	3	10 x 28 - V	6,7	50	41	50,4

Abmessungen YaleERGO 360[®] UT

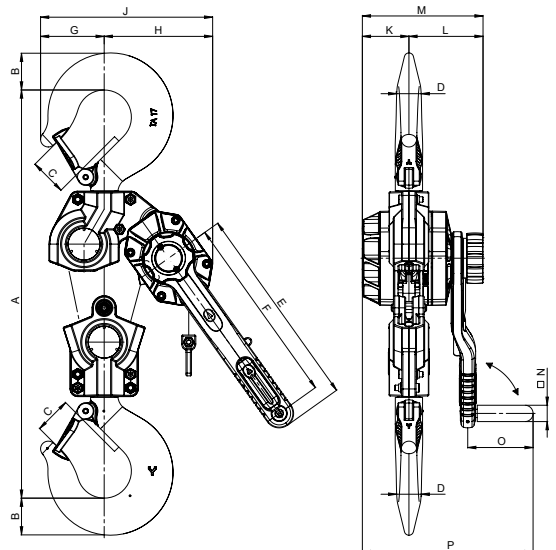
Modell	YaleERGO 360 UT 1500	YaleERGO 360 UT 3000	YaleERGO 360 UT 6000	YaleERGO 360 UT 9000
A min., mm	375	445	563	695
B, mm	26	37	45	68
C, mm	31	40	47	68
D, mm	21	28	35	50
E, mm	327	377	377	377
F, mm	300	350	350	350
G, mm	51	57	71	116
H, mm	96	123	162	199
J, mm	147	180	233	315
K, mm	69	86	86	86
L, mm	124	136	136	136
M, mm	193	222	222	222
N mm	30	30	30	30
O, mm	120	120	120	120
P, mm	287	314	314	314



YaleERGO 360[®] UT, 1.500 - 3.000 kg, einsträngig



YaleERGO 360[®] UT, 6.000 kg, zweisträngig



YaleERGO 360[®] UT, 9.000 kg, dreisträngig



Fahrleitungsbau



Seilbahnbau



Positionierungsarbeiten bei dynamischen Lasten



INFO

Alle Yale Handhebelzüge ab 750 kg Tragfähigkeit sind nach EN 12195 zur Ladungssicherung geeignet.

Yale Hebezeuge sind nicht für den Personentransport bestimmt und dürfen für diesen Zweck nicht verwendet werden.

AL Handhebelzug

Tragfähigkeit 750 - 3.000 kg

Wo der Einsatzort häufig wechselt und das Gerät über größere Entfernungen getragen werden muss, ist das geringe Gewicht dieses Allzweckgerätes von Vorteil. Dieser universelle Handhebelzug sollte in keinem Servicewagen fehlen.

Ausstattung und Verarbeitung

- Geschlossene Gehäuse, Handhebel und Handrad aus hochfester Aluminiumlegierung.
- Geringe Handkraft erforderlich.
- Präzise Nadellagerung für leichteres Arbeiten.
- Mit serienmäßiger Kettenfreischaltung zum schnellen Anschlagen der Last bzw. Durchziehen der Lastkette in beide Richtungen.
- Die im Gehäuse eingegossene Kettenführung sorgt für einen einwandfreien Kettenlauf.
- Verzinkte Rundstahlkette entsprechend allen gültigen nationalen und internationalen Vorschriften.

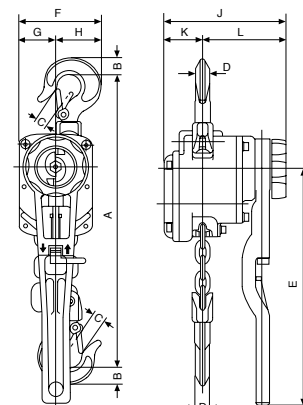


Technische Daten AL

Modell	Art.-Nr.	Tragfähigkeit kg	Anzahl der Kettenstränge	Ketten- abmessungen d x t in mm/ Ausführung	Hub bei einer Hebelumdrehung mm	Hubkraft bei Nennlast daN	Gewicht bei Normalhub (1,5m) kg
AL 750	N02041251	750	1	6,3 x 19,1 - T	30	20	6,4
AL 1000	N02041252	1.000	1	6,3 x 19,1 - T	30	22	6,6
AL 1500	N02041253	1.500	1	7,1 x 21,2 - T	16	21	10,0
AL 3000	N02041254	3.000	1	10 x 30,2 - T	14	28	18,0

Abmessungen AL

Modell	AL 750	AL 1000	AL 1500	AL 3000
A min., mm	315	325	380	455
B, mm	20	23	27	36
C, mm	22	23	26	33
D, mm	14	16	20	24
E, mm	300	300	300	400
F, mm	106	109	138	168
G, mm	47	47	60	75
H, mm	59	62	78	93
J, mm	154	154	177	212
K, mm	49	49	74	94
L, mm	105	105	103	118



Yale **UNOplus** Series A

Handhebelzug

Tragfähigkeit 750 - 6.000 kg

Der Hebelzug *UNOplus - Series A* ist das Ergebnis technischer Weiterentwicklung des seit Jahren bewährten *UNOplus*. Das vielseitige Gerät zum Heben, Ziehen und Verzurren von Lasten zeichnet sich weiterhin durch seine kompakte Bauweise, die robuste Stahlblech-Konstruktion und die leichtgängige Kettenfreischaltung aus. Das erneut reduzierte Gewicht optimiert die Bedienung, macht die Anwendung noch komfortabler und den *UNOplus - Series A* zu einem handlichen, vielseitig verwendbaren Gerät.

Ausstattung und Verarbeitung

- Geringer Kraftaufwand am Handhebel durch optimierte Getriebeübersetzung und verbesserter Lagerung im Gehäusedeckel.
- Lastdruckbremse mit korrosionsgeschützten Bauteilen.
- Mit serienmäßiger Kettenfreischaltung zum schnellen Anschlagen der Last bzw. Durchziehen der Lastkette in beide Richtungen.
- Die im Gehäuse integrierten Kettenführungsrollen sorgen für einen einwandfreien Ablauf der Lastkette über das Lastkettenrad.
- Robustes Kettenendstück
- Der bequeme Gummigriff sorgt für zusätzlichen Schutz gegen Abrutschen.
- Verzinkte Rundstahlkette entsprechend allen gültigen nationalen und internationalen Vorschriften.
- Geschmiedete Trag- und Lasthaken aus alterungsbeständigem hochlegierten Vergütungsstahl öffnen sich bei Überlastung ohne zu brechen.

INFO

Alle Yale Handhebelzüge ab 750 kg Tragfähigkeit sind nach EN 12195 zur Ladungssicherung geeignet.

Yale Hebezeuge sind nicht für den Personentransport bestimmt und dürfen für diesen Zweck nicht verwendet werden.



Gerne senden wir Ihnen hierzu unseren neuen Atex Katalog im PDF Format.



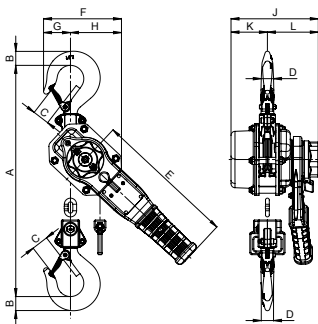
KOMPAKT & TRANSPORTABEL
**UNIVERSELL EINSETZBAR
& BENUTZERFREUNDLICH**
LEICHT & AUF KLEINSTEM
RAUM ANWENDBAR.

Technische Daten UNOplus-A

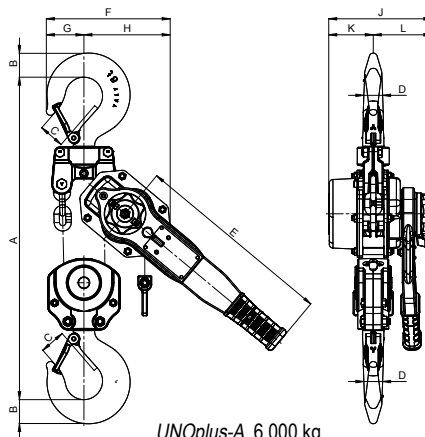
Modell	Art.-Nr.	Tragfähigkeit kg	Anzahl der Kettenstränge	Kettenabmessungen d x t in mm/ Ausführung	Hub bei einer Hebelumdrehung mm	Hubkraft bei Nennlast daN	Gewicht bei Normalhub (1,5m) kg
UNOplus-A 750	192049841	750	1	5,6 x 17,1 - T	27	22	6,3
UNOplus-A 1500	192049940	1.500	1	7,1 x 21 - T	22	35	9,2
UNOplus-A 3000	192050025	3.000	1	10 x 28 - V	20	40	16,9
UNOplus-A 6000	192050579	6.000	2	10 x 28 - V	10	43	28,6

Abmessungen UNOplus-A

Modell	UNOplus-A 750	UNOplus-A 1500	UNOplus-A 3000	UNOplus-A 6000
A min., mm	312	375	445	563
B, mm	20	26	37	45
C, mm	27	31	40	47
D, mm	18	21	28	35
E, mm	267	267	376	376
F, mm	121	146	180	232
G, mm	40	51	57	71
H, mm	81	95	123	161
J, mm	144	164	193	193
K, mm	53	68	83	83
L, mm	91	96	110	110



UNOplus-A, 750 - 3.000 kg, einsträngig



UNOplus-A, 6.000 kg, zweisträngig



YaleUNOplus

ARCTIC EDITION Series A

Handhebelzug

Tragfähigkeit 750 - 3.000 kg

Mit der Yale ARCTIC EDITION konnte der Einsatzbereich des vielfach bewährten YaleUNOplus-Series A Handhebelzuges für Anwendungen unter extremen Temperaturen erweitert werden.

Es wurde sichergestellt, dass alle Funktionen auch unter extremen Temperaturen optimal funktionieren.

Hierzu wurden verwendete Materialien und Schmierstoffe an die Anforderungen angepasst und in aufwendigen Tieftemperatur Testverfahren geprüft und zertifiziert, was dem Anwender ein sicheres und produktives Arbeiten mit dem YaleUNOplus-Series A bis Temperaturen von -40°C ermöglicht. Neben statischen wurden auch dynamische Tieftemperatur Tests durchgeführt um Fehlfunktionen und Materialversagen auszuschließen.

Auf Wunsch bestätigen dem Anwender die Eignung das mittels Zertifikat.



INFO

Standard Hebezeuge nach EN13157 (Krane - Sicherheit - handbetriebene Krane) sind nicht für diese extremen Temperaturen ausgelegt!

5.1.12 Temperatur

Handkettenzüge und ihre Bauteile müssen für den Betrieb innerhalb eines Umgebungstemperaturbereiches von -10°C bis +50°C konstruiert sein; es sei denn zwischen Hersteller und Käufer wurden andere Temperaturbereiche vereinbart.

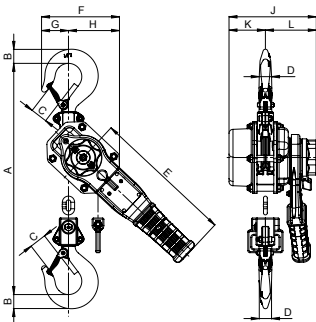
Standard Hebezeuge von CMCO sind für Temperaturen von -20°C bis + 50°C geeignet!

Technische Daten UNOplus-A ARCTIC EDITION

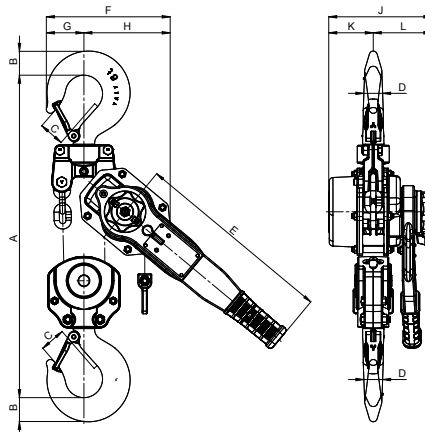
Modell	Art.-Nr.	Tragfähigkeit kg	Anzahl der Kettenstränge	Ketten- abmessungen d x t in mm/ Ausführung	Hub bei einer Hebelumdrehung mm	Hubkraft bei Nennlast daN	Gewicht bei Normalhub (1,5 m) kg
UNOplus-A 750 ARCTIC EDITION	192099226	750	1	5,6 x 17,1 - T	27	22	6,3
UNOplus-A 1500 ARCTIC EDITION	192099227	1.500	1	7,1 x 21 - T	22	35	9,2
UNOplus-A 3000 ARCTIC EDITION	192099228	3.000	1	10 x 28 - V	20	40	16,9
UNOplus-A 6000 ARCTIC EDITION	192099229	6.000	2	10 x 28 - V	10	43	28,6

Abmessungen UNOplus-A ARCTIC EDITION

Modell	UNOplus-A 750 ARCTIC EDITION	UNOplus-A 1500 ARCTIC EDITION	UNOplus-A 3000 ARCTIC EDITION	UNOplus-A 6000 ARCTIC EDITION
A min., mm	312	375	445	563
B, mm	20	26	37	45
C, mm	27	31	40	47
D, mm	18	21	28	35
E, mm	267	267	376	376
F, mm	121	146	180	232
G, mm	40	51	57	71
H, mm	81	95	123	161
J, mm	144	164	193	193
K, mm	53	68	83	83
L, mm	91	96	110	110



UNOplus-A ARCTIC EDITION,
750 - 3.000 kg, einsträngig



UNOplus-A ARCTIC EDITION,
6.000 kg, zweisträngig



KOMPAKT & TRANSPORTABEL
**UNIVERSELL EINSETZBAR
 & BENUTZERFREUNDLICH**
 LEICHT & AUF KLEINSTEM
 RAUM ANWENDBAR.

Yalehandy

Handhebelzug

Tragfähigkeit 250 - 500 kg

Dieser Handhebelzug aus Stahlblech ist das kleinste und leichteste Allzweckgerät für den professionellen Einsatz im Kleinlastbereich. Durch die vielfältigen Einsatzmöglichkeiten z. B. in der Industrie, im Handwerk und im Servicebereich ist dieser Handhebelzug unentbehrlich.

Ausstattung und Verarbeitung

- Die gekapselte Konstruktion schützt die innenliegenden Bauteile vor Staub und Feuchtigkeit.
- Der kurze und ergonomisch geformte Handhebel mit Gummigriff ermöglicht eine einfache Bedienung des Geräts.
- Alle Bauteile der Lastdruckbremse sind aus hochwertigem Material gefertigt und mit einem Korrosionsschutz versehen.
- Leichtgängige Kettenfreischaltung zum schnellen Anschlagen der Last bzw. Durchziehen der Lastkette in beide Richtungen.
- Verzinkte Rundstahlkette entsprechend allen gültigen nationalen und internationalen Vorschriften.
- Geschmiedete Trag- und Lasthaken aus alterungsbeständigem hochlegiertem Vergütungsstahl, die sich bei Überlastung öffnen ohne zu brechen.



INFO

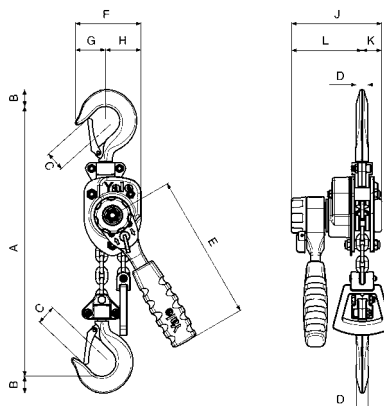
Yale Hebezeuge sind nicht für den Personentransport bestimmt und dürfen für diesen Zweck nicht verwendet werden.

Technische Daten Yalehandy

Modell	Art.-Nr.	Tragfähigkeit kg	Anzahl der Kettenstränge	Ketten- abmessungen d x t in mm/ Ausführung	Hub bei einer Hebelumdrehung mm	Hubkraft bei Nennlast daN	Gewicht bei Normalhub (1,5 m) kg
Yalehandy 250	N02300018	250	1	4 x 12 - T	80	25	2,2
Yalehandy 500	N02300070	500	1	4 x 12 - V	40	25	2,8

Abmessungen Yalehandy

Modell	Yalehandy 250	Yalehandy 500
A min., mm	240	282
B, mm	20	17
C, mm	21	24
D, mm	14	12
E, mm	160	160
F, mm	72	104
G, mm	33	38
H, mm	39	66
J, mm	98	116
K, mm	21	36
L, mm	77	80



INFO

Alle Yale Handhebelzüge ab 750 kg Tragfähigkeit sind nach EN 12195 zur Ladungssicherung geeignet.

Yale Hebezeuge sind nicht für den Personentransport bestimmt und dürfen für diesen Zweck nicht verwendet werden.



Silverline HZS Handhebelzug

Tragfähigkeit 750 - 6.000 kg

Qualität und hervorragende Eigenschaften zeichnen unsere Hebezeuge aus, die Baureihe Silverline HZ S bildet hier keine Ausnahme. Ein wartungsarmes, leicht zu handhabendes Gerät - preisgünstig und wirtschaftlich.

Ausstattung und Verarbeitung

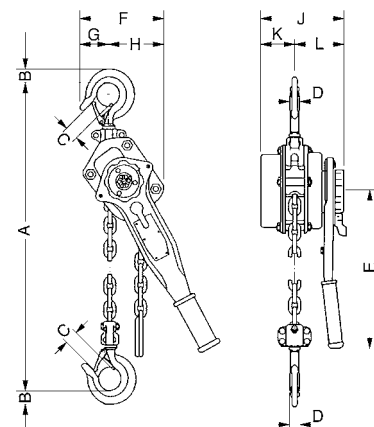
- Durchgehende Stehbolzen zwischen den Seitenplatten und Deckelbefestigung sorgen für Stabilität.
- Kettenführungsrollen ermöglichen einen einwandfreien Ablauf der Lastkette.
- Lager in den Seitenplatten garantieren Langlebigkeit und Wartungsfreundlichkeit.
- Die serienmäßig verzinkte Lastkette bietet zusätzlichen Korrosionsschutz.
- Geschmiedete Trag- und Lasthaken aus alterungsbeständigem hochlegiertem Vergütungsstahl öffnen sich bei Überlastung ohne zu brechen.

Technische Daten Silverline HZS

Modell	Art.-Nr.	Tragfähigkeit kg	Anzahl der Kettenstränge	Ketten- abmessungen d x t in mm/ Ausführung	Hub bei einer Hebelumdrehung mm	Hubkraft bei Nennlast daN	Gewicht bei Normalhub (1,5m) kg
HZS 750	N02300113	750	1	6 x 18 - T	20	20	7,0
HZS 1500	N02300114	1.500	1	8 x 24 - T	10	36	10,0
HZS 3000	N02300115	3.000	1	10 x 30 - T	17	38	18,0
HZS 6000	N02300116	6.000	2	10 x 30 - T	9	39	27,0

Abmessungen Silverline HZS

Modell	HZS 750	HZS 1500	HZS 3000	HZS 6000
A min., mm	330	410	490	640
B, mm	24	30	45	55
C, mm	26	31	34	46
D, mm	14	18	26	37
E, mm	280	410	410	410
F, mm	111	175	190	240
G, mm	33	50	60	80
H, mm	78	125	130	160
J, mm	142	180	195	200
K, mm	55	75	85	90
L, mm	87	105	110	110



Silverline Stira S Stirnradflaschenzug

Tragfähigkeit 500 - 5.000 kg

Der Handkettenlauf ist ebenso leichtgängig wie bei den Modellen Yalelift 360 und VSIII, jedoch handelt es sich bei der Baureihe Silverline Stira S um eine preisgünstige Alternative zu den hochwertigen Geräten.

Ausstattung und Verarbeitung

- Durchgehende Stehbolzen zwischen den Seitenplatten und Deckelbefestigung sorgen für Stabilität.
- Kettenführungsrollen ermöglichen einen einwandfreien Ablauf der Lastkette.
- Die Bauweise verhindert ein Blockieren und Abspringen der Handkette.
- Lager in den Seitenplatten garantieren Langlebigkeit und Wartungsfreundlichkeit.
- Die serienmäßig verzinkte Lastkette bietet zusätzlichen Korrosionsschutz.
- Geschmiedete Trag- und Lasthaken aus alterungsbeständigem hochlegiertem Vergütungsstahl öffnen sich bei Überlastung ohne zu brechen.



INFO

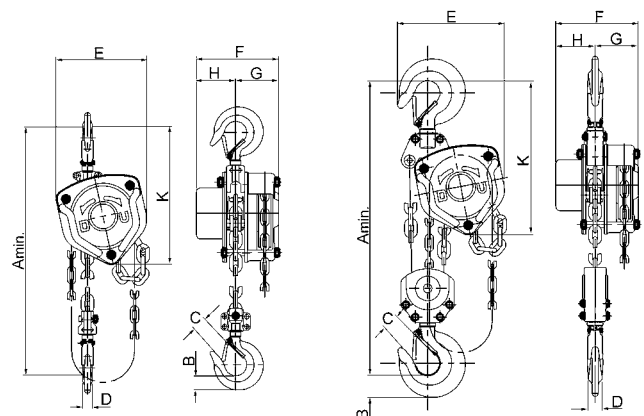
Yale Hebezeuge sind nicht für den Personentransport bestimmt und dürfen für diesen Zweck nicht verwendet werden.

Technische Daten Silverline Stira S

Modell	Art.-Nr.	Tragfähigkeit kg	Anzahl der Kettenstränge	Ketten- abmessungen d x t in mm/ Ausführung	Hub je 1 m Abhaspelung der Handkette mm	Hubkraft bei Nennlast daN	Gewicht bei Normalhub (3 m) kg
Stira S 500	N04500041	500	1	6 x 18 - T	29	23	12,0
Stira S 1000	N04500042	1.000	1	6 x 18 - T	27	31	14,0
Stira S 1500	N04500043	1.500	1	8 x 24 - T	20	32	19,0
Stira S 2000	N04500044	2.000	1	8 x 24 - T	15	36	21,0
Stira S 3000	N04500045	3.000	2	8 x 24 - T	5	34	27,0
Stira S 5000	N04500046	5.000	2	10 x 30 - T	3	41	43,0

Abmessungen Silverline Stira S

Modell	Stira S 500	Stira S 1000	Stira S 1500	Stira S 2000	Stira S 3000	Stira S 5000
A min.	270	317	399	414	465	636
B	18	23	28	28	35	46
C	30	34	38	41	48	52
D	13	16	20	23	27	35
E	127	158	174	187	199	253
F	131	140	161	161	161	186
G	74	77	82	84	82	93
H	57	63	79	77	79	91
K	220	250	280	300	310	400



Silverline Stira S
500 - 2.000 kg, einsträngig

Silverline Stira S
3.000 - 5.000 kg, zweisträngig



Yale VS III

Stirnradflaschenzug

Tragfähigkeit 250 - 5.000 kg

Die extrem niedrige Bauhöhe erlaubt größtmögliche Nutzung der Hubhöhe, das geschlossene, robuste Stahlblechgehäuse den Einsatz im Freien. Die Handkettenführung sorgt für einen reibungslosen Ablauf der Handkette ohne verkanten oder verklemmen. Hochwertige Lager in den Seitenplatten, dem Getriebedeckel und im Lastkettenrad, sorgen für einen einwandfreien Rundlauf von Lastkettenrad und Antriebsritzel. Optimierte Handkräfte bieten einfache Handhabung. Die mit robusten Sicherheitsbügeln versehenen Haken sind um 360° drehbar.

Ausstattung und Verarbeitung

- Durchgehende Stehbolzen zwischen den Seitenplatten und Deckelbefestigung sowie der verstärkte Handraddeckel, sorgen für erhöhte Stabilität.
- Präzise bearbeitete Führungsrollen ermöglichen einen optimalen Ablauf der Lastkette.
- Kugel- und Nadellager im Getriebe, in den Seitenplatten und im Lastkettenrad garantieren Langlebigkeit und Wartungsfreundlichkeit.
- Verzinkte und gelbchromatierte Bremsteile und Kettenführungsrollen sorgen für erhöhten Korrosionsschutz.
- Die serienmäßig verzinkte Lastkette bietet zusätzlichen Korrosionsschutz.

Optional

- Überlastsicherung (ab 500 kg verfügbar)
- Kettenspeicher



Nadellager im Lastkettenrad



Kugellager in Seitenplatte



Kugellager im Getriebedeckel

Yale VS III

Stirnradflaschenzug

Tragfähigkeit 10.000 - 50.000 kg

Aufgrund der langjährigen Erfahrung mit einem soliden Produkt haben wir uns dazu entschieden die Baureihe VS III noch um die Tragfähigkeiten 10 t, 20 t, 30 t und 50 t zu erweitern. Gerade da wo es darauf ankommt sehr präzise Komponenten oder Bauteile zu positionieren, wie z.B. auf Schiffen oder in der Papierindustrie, können diese Geräte eingesetzt werden, da sie über einen sehr feinen Hub verfügen.

Ausstattung und Verarbeitung

- Durchgehende Stehbolzen zwischen den Seitenplatten und Deckelbefestigung sowie der verstärkte Handraddeckel, sorgen für erhöhte Stabilität.
- Präzise bearbeitete Führungsrollen ermöglichen einen optimalen Ablauf der Lastkette.
- Kugel- und Nadellager im Getriebe, in den Seitenplatten und im Lastkettenrad garantieren Langlebigkeit und Wartungsfreundlichkeit.
- Verzinkte und blauchromatierte Bremsteile und Kettenführungsrollen sorgen für erhöhten Korrosionsschutz.
- Die serienmäßig verzinkte Lastkette bietet zusätzlichen Korrosionsschutz.

Optional

- Überlastsicherung
- Kettenspeicher auf Anfrage

MODELLERWEITERUNG
**JETZT AUCH MIT HOHEN
TRAGFÄHIGKEITEN!**
30.000 - 50.000 kg



INFO

Zur Vermeidung von Quetschungen ist der Ketteneinlauf an der Unterflasche und am Traghakenverbindungsstück gekapselt.

Technische Daten VSIII

Modell	Art.-Nr.	Tragfähigkeit in kg/ Anzahl der Kettenstränge	Kettenabmessungen d x t in mm/ Ausführung	Hub je 1 m Abhaspelung der Handkette mm	Hubkraft bei Nennlast daN	Gewicht bei Normalhub (3 m) kg
VSIII 0,25/1	N04200123	250/1	4 x 12 - T	50	20	4,9
VSIII 0,5/1	N04200124	500/1	5 x 15 - T	26	21	9,0
VSIII 1,0/1	N04200125	1.000/1	6 x 18 - T	24	24	11,5
VSIII 1,5/1	N04200134	1.500/1	8 x 24 - T	17	30	17,5
VSIII 2,0/1	N04200126	2.000/1	8 x 24 - T	19	32	19,0
VSIII 2,0/2	N04200127	2.000/2	6 x 18 - T	15	29	17,3
VSIII 3,0/1	N04200128	3.000/1	10 x 30 - T	12	40	31,0
VSIII 3,0/2	N04200129	3.000/2	8 x 24 - T	10	37	27,0
VSIII 5,0/2	N04200130	5.000/2	10 x 30 - T	8	41	43,0
VSIII 10/4	192039383	10.000/4	10 x 30 - T	2,84	37	78,5
VSIII 20/8	192039384	20.000/8	10 x 30 - T	1,42	44,5	197
VSIII 30/12	192039385	30.000/12	10 x 30 - T	0,83	46,3	268
VSIII 50/18	192039386	50.000/18	10 x 30 - T	0,56	53,6	540

Abmessungen VSIII

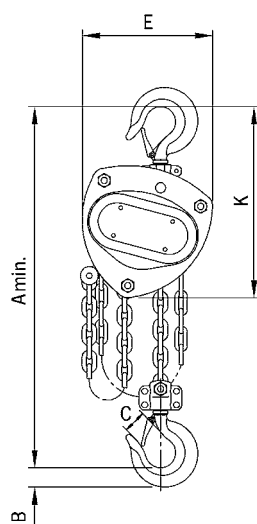
Modell	VSIII 0,25/1	VSIII 0,5/1	VSIII 1,0/1	VSIII 1,5/1	VSIII 2,0/1	VSIII 2,0/2	VSIII 3,0/1	VSIII 3,0/2	VSIII 5,0/2	VSIII 10/4	VSIII 20/8	VSIII 30/12	VSIII 50/18
A min., mm	290	350	380	450	460	490	570	580	700	860	950	1.112	1.700
B, mm	12	21	27	33	37	37	46	46	56	63	90	90	165
C, mm	26	28	32	37	41	41	44	44	50	65	86	85	135
D, mm	11	16	19	22	27	27	31	31	37	47	69	67	108
E, mm	118	145	158	180	205	170	240	220	250	463	860	704	776
F, mm	113	140	155	175	180	155	210	175	190	104	200	410	627
G, mm	65	80	87	85	94	87	110	94	95	55	100	225	314
H, mm	48	60	68	90	86	68	100	81	95	50	100	186	314
K, mm	190	240	270	300	320	285	370	340	410	448	508	528	656

INFO

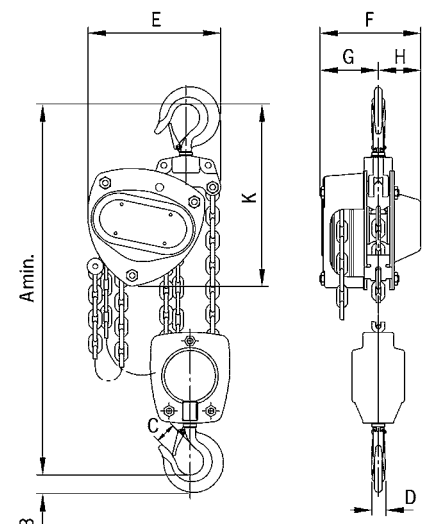
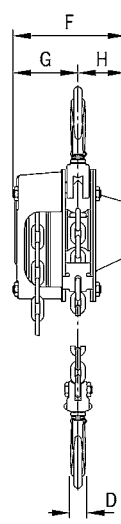
Yale Hebezeuge sind nicht für den Personentransport bestimmt und dürfen für diesen Zweck nicht verwendet werden.



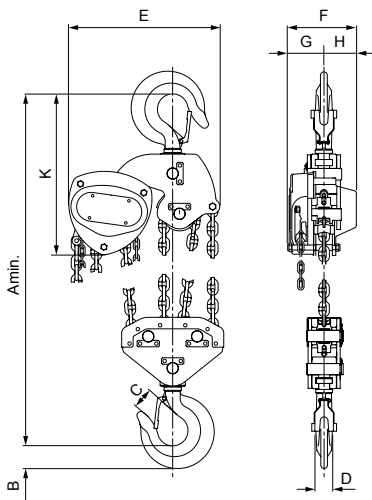
Optional: Kettenspeicher



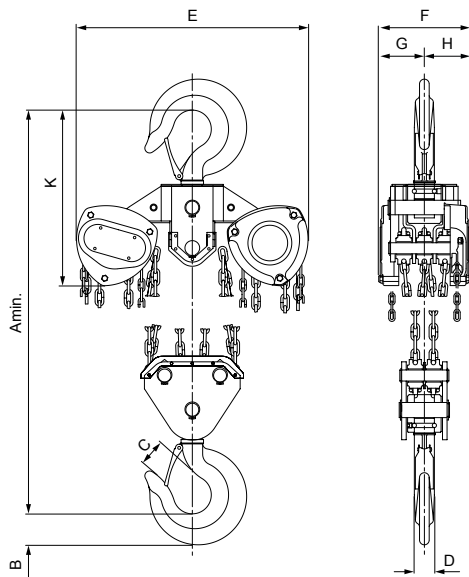
VSIII, 250 - 3.000 kg, einsträngig



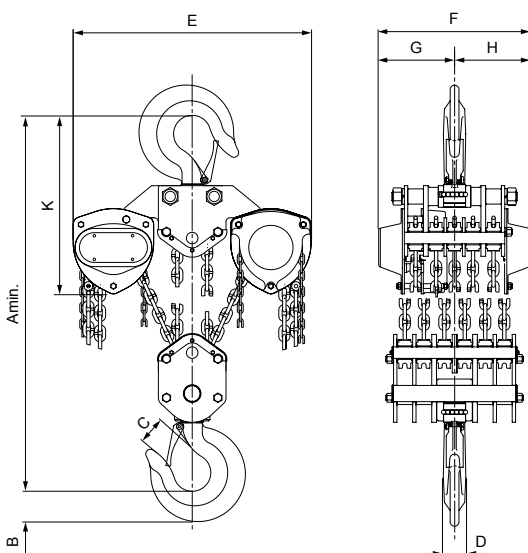
VSIII, 2.000 - 5.000 kg, zweisträngig



VS III, 10.000 kg, viersträngig



VS III, 20.000 kg, achtsträngig

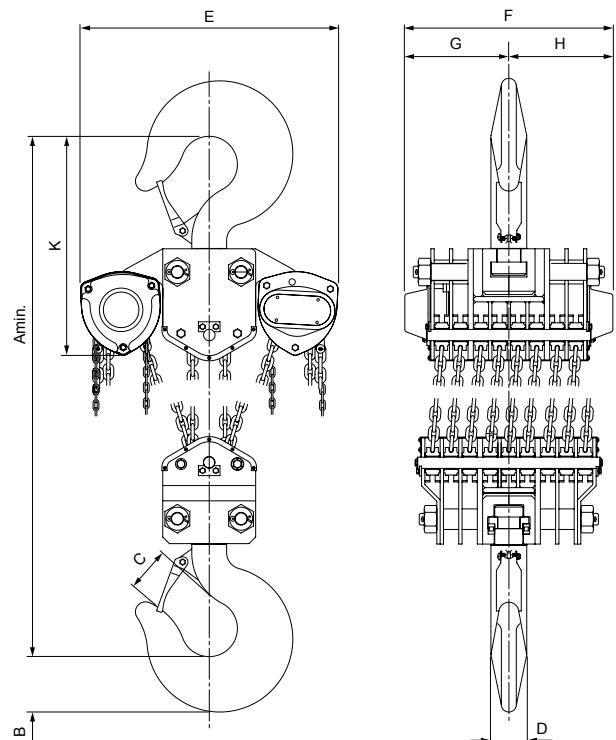
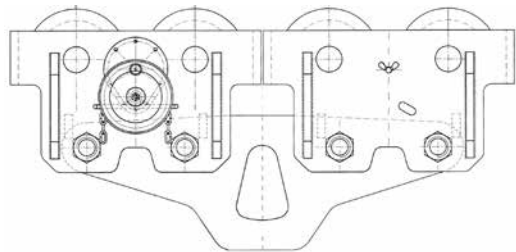


VS III, 30.000 kg, zwölfsträngig

INFO

Rollfahrwerke Modell HTG für Stirnradflaschenzüge ab 10.000 kg finden Sie auf den Seiten 54-57.

MODELLERWEITERUNG
JETZT AUCH MIT HOHEN TRAGFÄHIGKEITEN!
 30.000 - 50.000 kg



VS III, 50.000 kg, achtzehnsträngig



*Drehbare
Handketten-
führung!*

360°

ERLEBEN SIE DIE 360° VORTEILE



Gerne senden wir Ihnen hierzu unseren neuen Atex Katalog im PDF Format.

INFO

Einfache Umrüstung des Yalelift 360 zum Yalelift IT ist möglich.

Yalelift 360

Stirnradflaschenzug

Tragfähigkeit 500 - 10.000 kg

Sowohl das Einsatzgebiet als auch die Einsatzbedingungen gehen weit über die eines klassischen Flaschenzuges hinaus.

Ausstattung und Verarbeitung

- Das geschlossene, robuste Stahlblechgehäuse mit vier Stehbolzen hält selbst härtesten Bedingungen stand und erlaubt den Einsatz im Freien.
- Die extrem niedrige Bauhöhe erlaubt größtmögliche Nutzung der Hubhöhe.
- Die 360° Handkettenführung ermöglicht die Anwendung des Flaschenzuges in allen Lagen und aus allen Positionen, so auch unter engen Raumverhältnissen. Selbst seitlich lässt sich der Yalelift 360 aus beliebiger Position bedienen und kann so bei horizontalen Zieh- und Spannarbeiten eingesetzt werden. Der Bediener ist nicht mehr - wie bisher - gezwungen, im Gefahrenbereich der Last zu arbeiten.
- Die Bauteile der Lastdruckbremse sind aus hochwertigen Materialien gefertigt und als Korrosionsschutz zusätzlich verzinkt und gelb chromatiert.
- Kettenführung und Getriebegruppe sind nahezu geschlossen. Dadurch werden auch bei einem rauen Einsatz im Freien die innenliegenden Getriebeteile geschützt.
- Das vergütete Lastkettenrad mit vier präzise ausgebildeten Kettentaschen sorgt für einen exakten Lauf der Lastkette.
- Verzinkte bzw. zusätzlich gelb chromatierte Rundstahlkette entsprechend allen gültigen nationalen und internationalen Vorschriften. Sie sind optimal auf das Lastkettenrad abgestimmt und gewährleisten einen sicheren und langlebigen Betrieb des Gerätes.
- Zur serienmäßigen Ausstattung gehören auch geschmiedete Trag- und Lasthaken aus alterungsbeständigem hochlegiertem Vergütungsstahl, die sich bei Überlastung öffnen, ohne zu brechen. Die mit robusten Sicherheitsbügeln versehenen Haken sind um 360° drehbar.

Optional

- Einstellbare Überlastsicherung.
- Kettenspeicher
- Korrosionsgeschützte Ausführung.

Yalelift 360

Stirnradflaschenzug, 20 t

Tragfähigkeit 20.000 kg

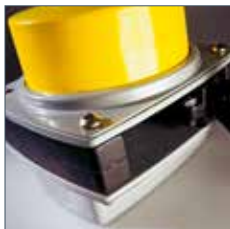
Trotz seiner hohen Tragfähigkeit fällt der Yalelift 360 20 t durch seine kompakte Bauweise auf.

Ausstattung und Verarbeitung

- Die Bauteile sind aus hochwertigen Materialien gefertigt und als Korrosionsschutz teilweise zusätzlich verzinkt und gelb chromatiert. So werden auch schwerste Lasten sicher gehalten.
- Das geschlossene, robuste Stahlblechgehäuse mit vier Stehbolzen hält selbst härtesten Bedingungen stand und erlaubt den Einsatz im Freien.
- Das vergütete Lastkettenrad mit fünf präzise ausgebildeten Kettentaschen sorgt für exakten Lauf der Lastkette.
- Die niedrige Bauhöhe (Hakenmaß 1.065 mm) erlaubt eine größtmögliche Nutzung der Hubhöhe.
- Das Gewicht des Gerätes konnte durch die Verwendung von nur 6 Laststrängen erheblich reduziert werden.

Optional

- Einstellbare Überlastsicherung.
- Kettenspeicher
- Korrosionsgeschützte Ausführung.



Das stabile Stahlblechgehäuse mit vier Stehbolzen hält selbst härtesten Bedingungen stand.



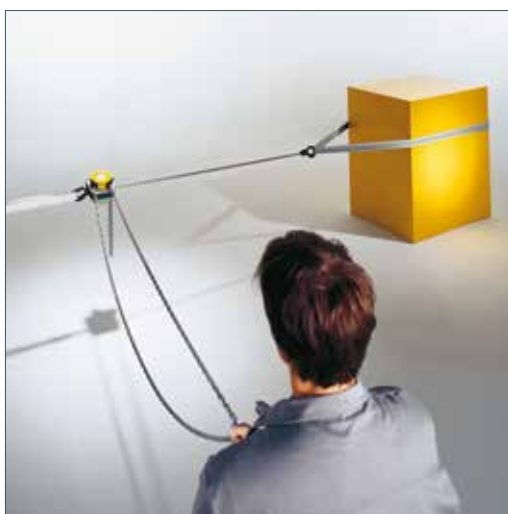
Präzise Kettenführung



UMRÜSTUNG
EINFACH & FLEXIBEL
 Yalelift 360 ZUM Yalelift IT

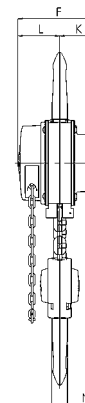
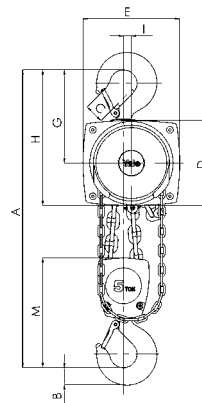
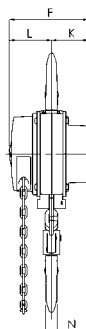
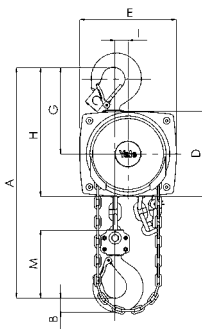
Technische Daten Yalelift 360

Modell	Art-Nr.	Tragfähigkeit kg	Anzahl der Kettenstränge	Ketten- abmessungen d x t in mm/ Ausführung	Hub je 1 m Abhaspelung der Handkette mm	Hubkraft bei Nennlast daN	Gewicht bei Normalhub (3 m) kg
YL 500	N04700109	500	1	5 x 15 - T	33	21	9
YL 1000	N04700110	1.000	1	6 x 18 - T	20	30	13
YL 2000	N04700111	2.000	1	8 x 24 - T	14	32	21
YL 3000	N04700112	3.000	1	10 x 30 - V	12	38	34
YL 5000	N04700113	5.000	2	10 x 30 - T	6	34	48
YL 10000	N04700075	10.000	3	10 x 30 - V	4	44	71
YL 20000	N04700077	20.000	6	10 x 30 - V	2	2 x 44	196



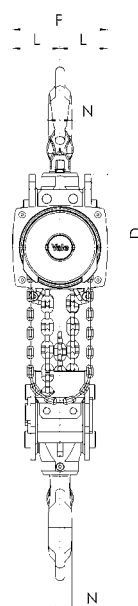
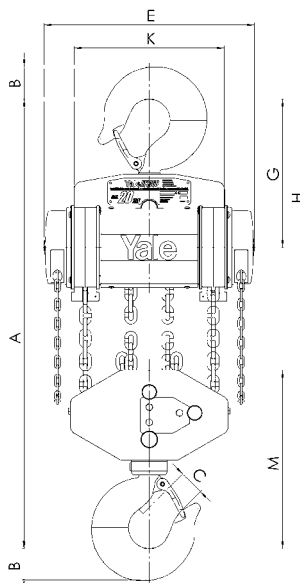
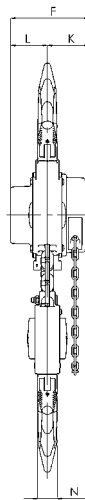
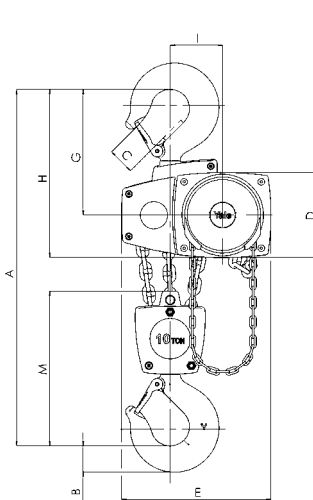
Abmessungen Yalelift 360

Modell	YL 500	YL 1000	YL 2000	YL 3000	YL 5000	YL 10000	YL 20000
A min., mm	300	335	395	520	654	825	1.065
B, mm	17	22	30	38	45	68	85
C, mm	24	29	35	40	47	68	64
D, mm	133	156	182	220	220	220	303
E, mm	148	175	203	250	250	383	555
F, mm	148	167	194	219	219	219	250
G, mm	139	164	192	225	242	326	391
H, mm	206	242	283	335	352	436	501
I, mm	24	24	31	34	21	136	-
K, mm	61	70	83	95	95	95	396
L, mm	87	97	111	124	124	124	125
M, mm	110	125	156	178	285	401	471
N, mm	14	19	22	30	37	50	56



Yalelift 360, 500 - 3.000 kg, einsträngig

Yalelift 360, 5.000 kg, zweisträngig



Yalelift 360, 10.000 kg, dreisträngig

Yalelift 360, 20.000 kg, sechssträngig

Yalelift 360

ARCTIC EDITION

Stirnradflaschenzug

Tragfähigkeit 1.050 - 3.000 kg

Mit der Yale ARCTIC EDITION konnte der Einsatzbereich des vielfach bewährten Yalelift 360 Handkettenzuges für Anwendungen unter extremen Temperaturen erweitert werden.

Hierbei wurde darauf geachtet, dass alle Funktionen, speziell seine innovative 360° Handkettenführung, auch unter extremen Temperaturen optimal und sicher funktionieren.

Verwendete Materialien und Schmierstoffe wurden an die Anforderungen angepasst und in aufwendigen Tieftemperatur Testverfahren geprüft und zertifiziert. Hierdurch kann dem Anwender ein sicheres und produktives Arbeiten mit dem Yalelift 360 auch bis Temperaturen von -40°C ermöglicht werden, wohingegen Standard Hebezeuge ohne diese Maßnahmen nur bis -20°C verwendet werden dürfen (DIN EN13157 Krane - Sicherheit - handbetriebene Krane). Neben statischen wurden auch dynamische Tieftemperatur Testverfahren durchgeführt um Fehlfunktionen und Materialversagen auszuschließen.

Auf Wunsch bestätigen wir dem Anwender die Eignung mittels Zertifikat!



ERLEBEN SIE DIE
360° VORTEILE



INFO

Standard Hebezeuge nach EN13157 (Krane - Sicherheit - handbetriebene Krane) sind nicht für diese extremen Temperaturen ausgelegt!

5.1.12 Temperatur

Handkettenzüge und ihre Bauteile müssen für den Betrieb innerhalb eines Umgebungstemperaturbereiches von -10°C bis +50°C konstruiert sein; es sei denn zwischen Hersteller und Käufer wurden andere Temperaturbereiche vereinbart.

Standard Hebezeuge von CMCO sind für Temperaturen von -20°C bis +50°C geeignet!

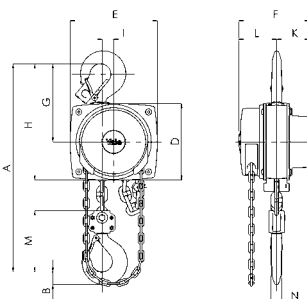


Technische Daten Yalelift 360 ARCTIC EDITION

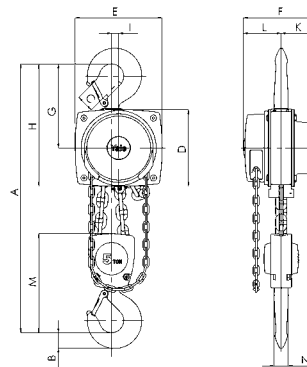
Modell	Art-Nr.	Tragfähigkeit kg	Anzahl der Kettenstränge	Ketten- abmessungen d x t in mm/ Ausführung	Hub je 1 m Abhaspelung der Handkette mm	Hubkraft bei Nennlast daN	Gewicht bei Normalhub (3 m) kg
YL 500 ARCTIC EDITION	192099205	500	1	5 x 15 - T	33	21	9
YL 1000 ARCTIC EDITION	192099206	1.000	1	6 x 18 - T	20	30	13
YL 2000 ARCTIC EDITION	192099207	2.000	1	8 x 24 - T	14	32	21
YL 3000 ARCTIC EDITION	192099208	3.000	1	10 x 30 - V	12	38	34
YL 5000 ARCTIC EDITION	192099209	5.000	2	10 x 30 - T	6	34	48
YL 10000 ARCTIC EDITION	192099210	10.000	3	10 x 30 - V	4	44	71
YL 20000 ARCTIC EDITION	192099211	20.000	6	10 x 30 - V	2	2 x 44	196

Abmessungen Yalelift 360 ARCTIC EDITION

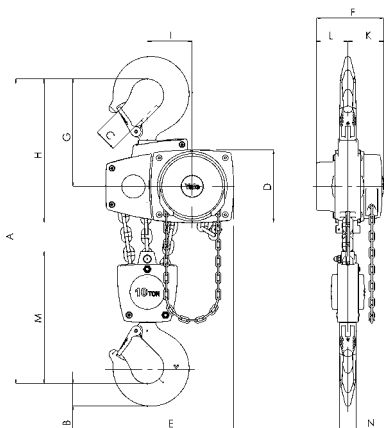
Modell	YL 500 ARCTIC EDITION	YL 1000 ARCTIC EDITION	YL 2000 ARCTIC EDITION	YL 3000 ARCTIC EDITION	YL 5000 ARCTIC EDITION	YL 10000 ARCTIC EDITION	YL 20000 ARCTIC EDITION
A min., mm	300	335	395	520	654	825	1.065
B, mm	17	22	30	38	45	68	85
C, mm	24	29	35	40	47	68	64
D, mm	133	156	182	220	220	220	303
E, mm	148	175	203	250	250	383	555
F, mm	148	167	194	219	219	219	250
G, mm	139	164	192	225	242	326	391
H, mm	206	242	283	335	352	436	501
I, mm	24	24	31	34	21	136	-
K, mm	61	70	83	95	95	95	396
L, mm	87	97	111	124	124	124	125
M, mm	110	125	156	178	285	401	471
N, mm	14	19	22	30	37	50	56



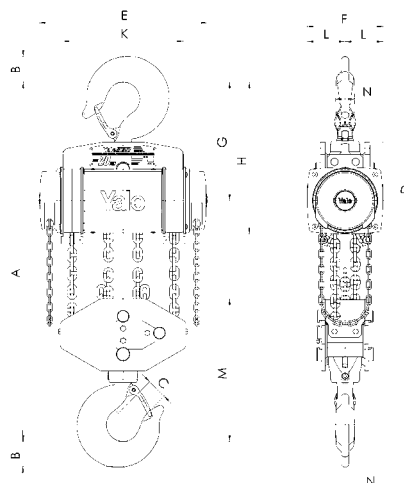
Yalelift 360, 500 - 3.000 kg, einsträngig



Yalelift 360, 5.000 kg, zweisträngig



Yalelift 360, 10.000 kg, dreisträngig



Yalelift 360, 20.000 kg, sechssträngig



Abgebildete Anfahrpuffer optional lieferbar!



**ERLEBEN SIE DIE
360° VORTEILE**

Yalelift 360

YLIT – Stirnradflaschenzug mit integriertem Roll- oder Haspelfahrwerk

Tragfähigkeit 500 - 20.000 kg

Die Kombination des Yalelift 360 mit einem sehr niedrig bauenden Handfahrwerk sorgt für mehr Einsatzflexibilität.

Ausstattung und Verarbeitung

- Alle Geräte der Baureihe sind bis zu einer Tragfähigkeit von 3.000 kg einstrangig ausgelegt, das Baumaß wurde nochmals verkürzt. So können auch niedrige Raumhöhen optimal genutzt werden.
- Das bewährte und nahezu stufenlose Verstellsystem des Fahrwerks ermöglicht die einfache und schnelle Montage durch Einstellmutter.
- Die Fahrwerke bis 5 t werden für zwei Trägerbereiche angeboten: A-Bereich bis 180 mm Trägerflanschbreite (Standard, deckt ca. 80 % aller Trägerbreiten ab). Eine Umrüstung auf den B-Bereich, bis 300 mm, ist problemlos möglich.
- Die Laufrollen sind für eine maximale Neigung des Trägerflansches von 14 % ausgelegt (DIN 1025-1), optimale Laufeigenschaften werden durch gekapselte und dauergeschmierte Kugellager garantiert.
- Kippsicherung und Radbruchstützen sind serienmäßig.

Optional

- Einstellbare Überlastsicherung.
- Kettenspeicher
- Anfahrpuffer
- Korrosionsgeschützte Ausführung.
- Feststellvorrichtung zum Fixieren des integrierten Handfahrwerks auf dem Träger ohne Last (Parkposition z. B. in der Schifffahrt).

UMRÜSTUNG

EINFACH & FLEXIBEL

Yalelift 360 ZUM Yalelift IT

Technische Daten Yale/lift ITP - mit integriertem Rollfahrwerk

Modell	Art-Nr.	Tragfähigkeit in kg/ Anzahl der Kettenstränge	Größe	Trägerflanschbreite b mm	Trägerflanschdicke t max. mm	Kurvenradius min. m	Gewicht bei Normalhub (3m) kg
YLITP 500	N04900044	500/1	A	50 - 180	19	0,9	20
YLITP 1000	N04900045	1.000/1	A	50 - 180	19	0,9	27
YLITP 2000	N04900046	2.000/1	A	58 - 180	19	1,15	44
YLITP 3000	N04900047	3.000/1	A	74 - 180	27	1,5	77
YLITP 5000	N04900020	5.000/2	A	98 - 180	27	2,0	125
YLITP 500	–	500/1	B	180 - 300	19	0,9	21
YLITP 1000	–	1.000/1	B	180 - 300	19	0,9	29
YLITP 2000	–	2.000/1	B	180 - 300	19	1,15	46
YLITP 3000	–	3.000/1	B	180 - 300	27	1,4	79
YLITP 5000	–	5.000/2	B	180 - 300	27	1,8	129

Technische Daten Yale/lift ITG - mit integriertem Haspelfahrwerk

Modell	Art-Nr.	Tragfähigkeit in kg/ Anzahl der Kettenstränge	Größe	Trägerflanschbreite b mm	Trägerflanschdicke t max. mm	Kurvenradius min. m	Gewicht bei Normalhub (3m) kg
YLITG 500	N04900056	500/1	A	50 - 180	19	0,9	24
YLITG 1000	N04900057	1.000/1	A	50 - 180	19	0,9	32
YLITG 2000	N04900058	2.000/1	A	58 - 180	19	1,15	49
YLITG 3000	N04900059	3.000/1	A	74 - 180	27	1,5	82
YLITG 5000	N04900060	5.000/2	A	98 - 180	27	2,0	130
YLITG 500	–	500/1	B	180 - 300	19	0,9	25
YLITG 1000	–	1.000/1	B	180 - 300	19	0,9	33
YLITG 2000	–	2.000/1	B	180 - 300	19	1,15	50
YLITG 3000	–	3.000/1	B	180 - 300	27	1,4	84
YLITG 5000	–	5.000/2	B	180 - 300	27	1,8	134
YLITG 10000	N04900061	10.000/3	B	125 - 310	40	1,8	202
YLITG 20000 ¹	N04900055	20.000/6	B	180 - 310	40	9,5	auf Anfrage

¹Abmessungen auf Anfrage



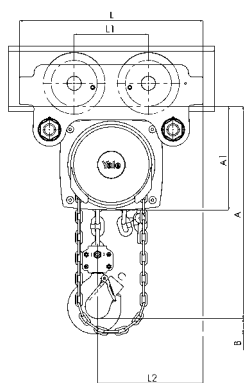
KOMPLETTE SERIE YALELIFT
TRAGFÄHIGKEITEN
500 - 20.000 KG
 MIT
INTEGRIERTEM ROLL- ODER
HASPELFAHRWERK



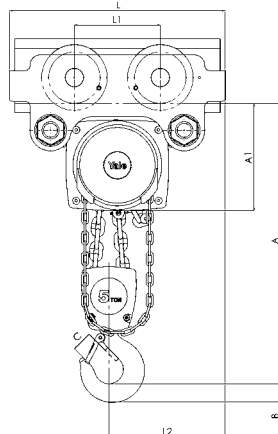
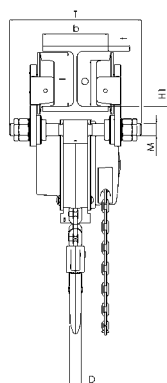
Gerne senden wir Ihnen hierzu unseren neuen ATEX Katalog im PDF Format.

Abmessungen Yale/lift ITP/ITG

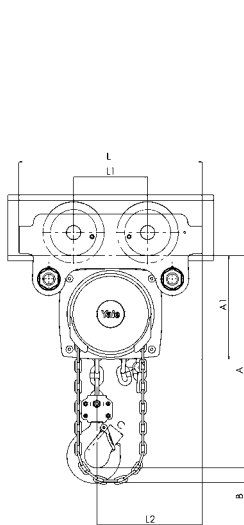
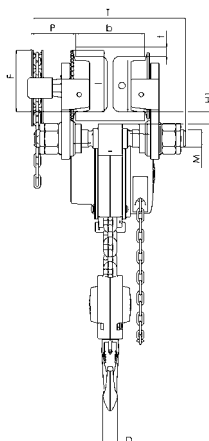
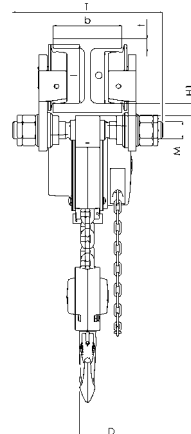
Modell	YLIT 500	YLIT 1000	YLIT 2000	YLIT 3000	YLIT 5000	YLIT 10000
A min., mm	245	272	323	382	550	784
A1, mm	158	178	205,5	252	260,5	380
A2, mm	-	-	-	-	-	-
B, mm	17	22	30	38	45	68
C, mm	24	29	35	40	47	68
D, mm	14	19	22	30	37	50
F (Haspelfahrwerk), mm	92	92	91	107	149,5	113
H1, mm	24,5	24	23,5	32	30,5	55
I (Rollfahrwerk), mm	71,5	71,5	95,5	131	142,5	169
I (Haspelfahrwerk), mm	76,5	76,5	98	132,5	148,5	169
L, mm	270	310	360	445	525	430
L1, mm	130	130	150	180	209	200
L2, mm	159	175	207	256	283	261
M, mm	M 18	M 22	M 27	M 30	M 42	M 48
O, mm	60	60	80	112	125	150
P (Haspelfahrwerk), mm	108	110	112	112	117	158
T (Bereich A), mm	280	290	305	320	364	-
T (Bereich B), mm	400	410	425	440	484	540



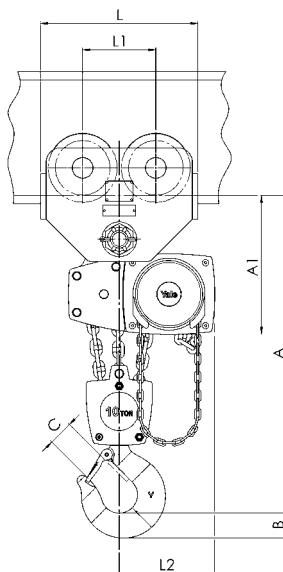
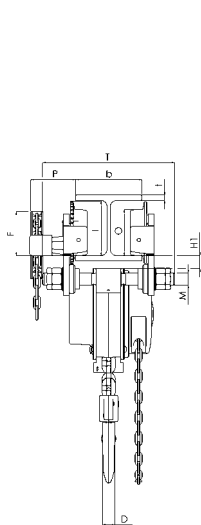
Yale/lift ITP, 500 - 3.000 kg, einsträngig



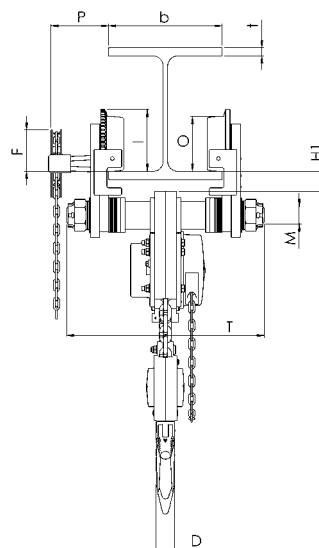
Yale/lift ITP/ITG, 5.000 kg, zweisträngig



Yale/lift ITG, 500 - 3.000 kg, einsträngig



Yale/lift ITG, 10.000 kg, dreisträngig



Yalelift 360

YLLH – Stirnradflaschenzug mit integriertem Roll- oder Haspelfahrwerk (kurze Bauart)

Tragfähigkeit 500 - 10.000 kg

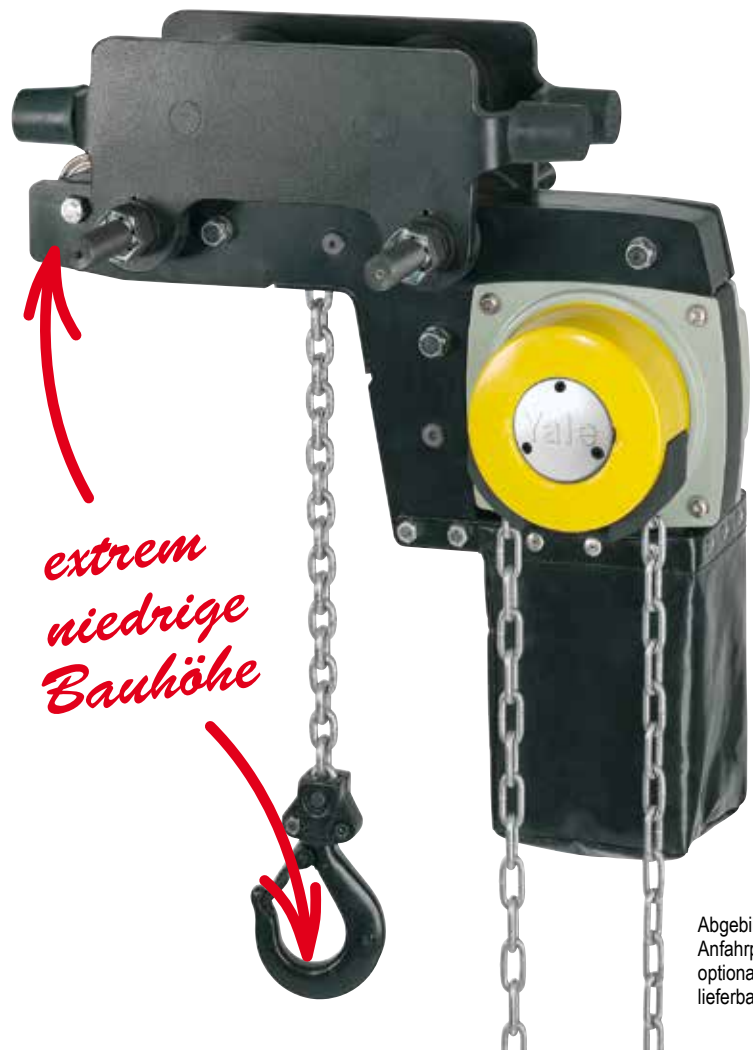
Der Stirnradflaschenzug Yalelift LH mit integriertem Handfahrwerk in kurzer Bauart ist die konsequente Weiterentwicklung des Yalelift IT. Überall wo es auf ein noch kleineres Baumaß ankommt, kommt der Yalelift LH zum Einsatz.

Ausstattung und Verarbeitung

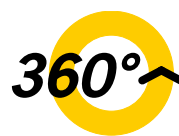
- Die speziell entwickelte Umlenkung und Kettenführung ermöglicht es den Lasthaken mit der Unterflasche seitlich neben dem Gerät noch weiter nach oben unter den Träger zu ziehen.
- Bei der Festanbindung des innovativen Yalelift LH an ein Hand- oder Haspelfahrwerk, handelt es sich um die gleichen Fahrwerke die auch schon beim Yalelift IT zum Einsatz kommen.
- Alle Geräte der Baureihe sind bis zu einer Tragfähigkeit von 3.000 kg einstrangig ausgelegt.
- Das bewährte und nahezu stufenlose Verstellsystem ermöglicht die einfache und schnelle Montage durch Einstellmutter.
- Die Fahrwerke bis 5 t werden für zwei Trägerbereiche angeboten: A-Bereich bis 180 mm Trägerflanschbreite (Standard, deckt ca. 80 % aller Trägerbreiten ab). Eine Umrüstung auf den B-Bereich, bis 300 mm, ist problemlos möglich.
- Die Laufrollen sind für eine maximale Neigung des Trägerflansches von 14 % ausgelegt (DIN 1025-1), optimale Laufeigenschaften werden durch gekapselte und dauergeschmierte Kugellager garantiert.
- Die niedrig bauende Variante des Yalelift IT ist für einen weiten Trägerbereich sowie für verschiedene Profile (z. B. INP, IPE, IPB) einstellbar.
- Kippsicherung und Radbruchstützen sind serienmäßig.

Optional

- Einstellbare Überlastsicherung.
- Kettenspeicher
- Anfahrpuffer
- Korrosionsgeschützte Ausführung.
- Feststellvorrichtung zum Fixieren des integrierten Handfahrwerks auf dem Träger ohne Last (Parkposition z. B. in der Schifffahrt).



Abgebildete Anfahrpuffer optional lieferbar!



ERLEBEN SIE DIE 360° VORTEILE



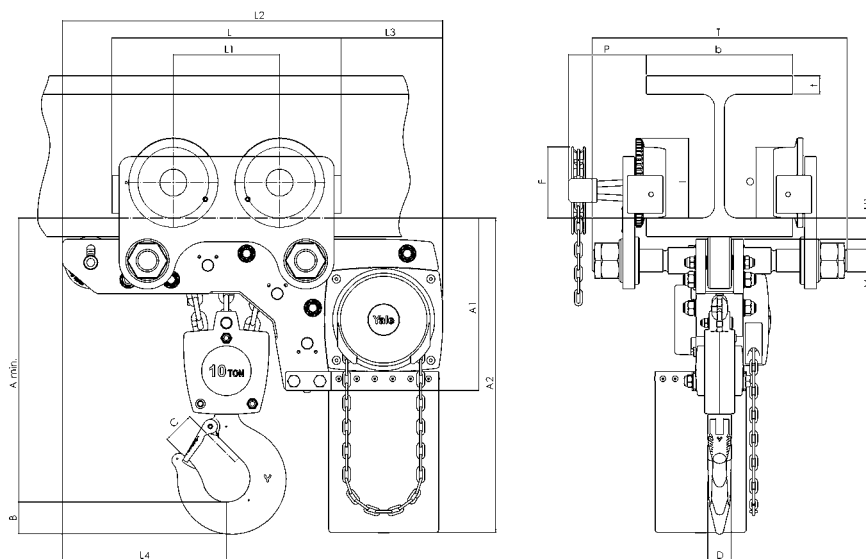
Gerne senden wir Ihnen hierzu unseren neuen ATEX Katalog im PDF Format.

Technische Daten Yale/lift LHP - mit integriertem Rollfahwerk

Modell	Art-Nr.	Tragfähigkeit in kg/ Anzahl der Kettenstränge	Größe	Trägerflanschbreite b mm	Trägerflanschdicke t max. mm	Kurvenradius min. m	Gewicht bei Normalhub (3 m) kg
YLLHP 500	N05600017	500/1	A	60 - 180	19	0,9	27
YLLHP 1000	N05600018	1.000/1	A	70 - 180	19	0,9	35
YLLHP 2000	N05600019	2.000/1	A	82 - 180	19	1,15	61
YLLHP 3000	N05600020	3.000/1	A	100 - 180	19	1,5	107
YLLHP 5000	N05600021	5.000/2	A	110 - 180	27	2,0	152
YLLHP 500	–	500/1	B	180 - 300	19	0,9	27
YLLHP 1000	–	1.000/1	B	180 - 300	19	0,9	36
YLLHP 2000	–	2.000/1	B	180 - 300	19	1,15	62
YLLHP 3000	–	3.000/1	B	180 - 300	19	1,4	109
YLLHP 5000	–	5.000/2	B	180 - 300	27	1,8	156

Technische Daten Yale/lift LHG - mit integriertem Haspelfahwerk

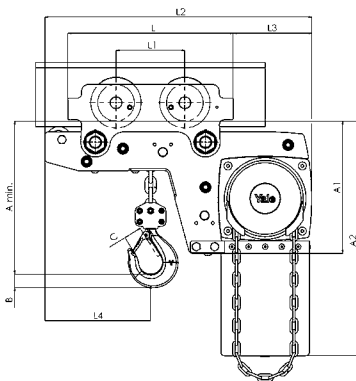
Modell	Art-Nr.	Tragfähigkeit in kg/ Anzahl der Kettenstränge	Größe	Trägerflanschbreite b mm	Trägerflanschdicke t max. mm	Kurvenradius min. m	Gewicht bei Normalhub (3 m) kg
YLLHG 500	N05600022	500/1	A	60 - 180	19	0,9	31
YLLHG 1000	N05600023	1.000/1	A	70 - 180	19	0,9	40
YLLHG 2000	N05600024	2.000/1	A	82 - 180	19	1,15	65
YLLHG 3000	N05600025	3.000/1	A	100 - 180	19	1,5	112
YLLHG 5000	N05600026	5.000/2	A	110 - 180	27	2,0	157
YLLHG 10000	192038865	10.000/3	A	125 - 210	40	1,8	230
YLLHG 500	–	500/1	B	180 - 300	19	0,9	32
YLLHG 1000	–	1.000/1	B	180 - 300	19	0,9	41
YLLHG 2000	–	2.000/1	B	180 - 300	19	1,15	67
YLLHG 3000	–	3.000/1	B	180 - 300	19	1,4	114
YLLHG 5000	–	5.000/2	B	180 - 300	27	1,8	161
YLLHG 10000	N05600027	10.000/3	B	190 - 310	40	1,8	232



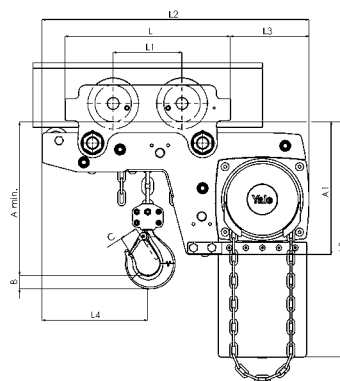
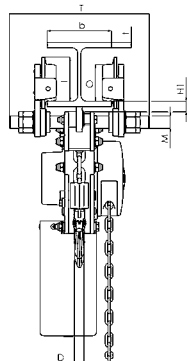
Yale/lift LHG, 10.000 kg, dreistrangig

Abmessungen Yalelift LH

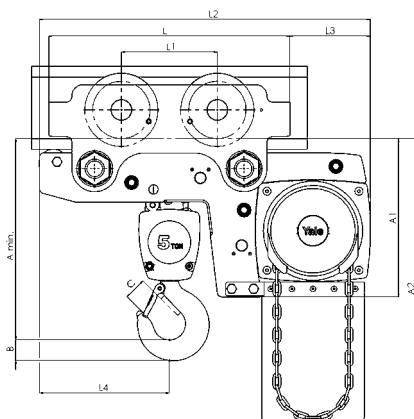
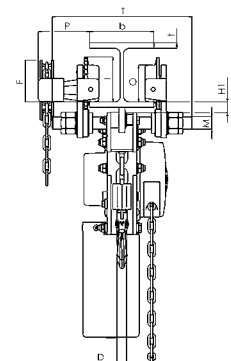
Modell	YLLH 500	YLLH 1000	YLLH 2000	YLLH 3000	YLLH 5000	YLLH 10000
A min., mm	188	211	264	316	425	565
A1, mm	223	250	289	346	345	365
A2, mm	381	427	511	614	612	665
B, mm	17	22	30	38	45	68
C, mm	24	29	35	40	47	68
D, mm	14	19	22	30	37	50
F (Haspelfahrwerk), mm	92	92	91	107	150	150
H1, mm	24	24	24	32	31	45
I (Rollfahrwerk), mm	72	72	96	131	143	-
I (Haspelfahrwerk), mm	77	77	98	133	149	170
L, mm	270	310	360	445	525	485
L1, mm	130	130	150	180	209	225
L2, mm	444	488	582	690	720	805
L3, mm	124	135	172	203	175	215
L4, mm	184	201	230	265	283	348
M, mm	M 18	M 22	M 27	M 30	M 42	M 48
O, mm	60	60	80	112	125	150
P (Haspelfahrwerk), mm	108	110	112	112	117	165
T (Bereich A), mm	280	290	305	320	364	440
T (Bereich B), mm	400	410	425	440	484	540



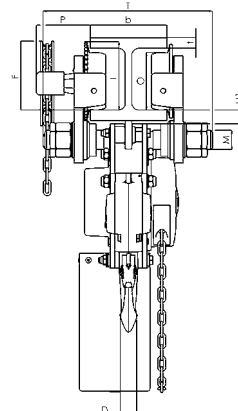
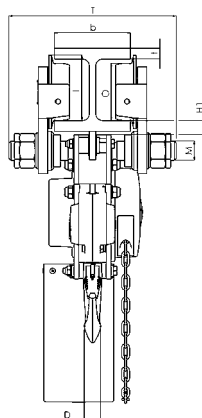
Yalelift LHP, 500 - 3.000 kg, einsträngig



Yalelift LHG, 500 - 3.000 kg, einsträngig



Yalelift LHP/LHG, 5.000 kg, zweisträngig





360°

ERLEBEN SIE DIE
360° VORTEILE



Yale **MINI 360** Stirnradflaschenzug *neu!*

Tragfähigkeit 250 - 500 kg

Das kleinste Gerät aus der Familie der Yale Stirnradflaschenzüge verfügt über ein kompaktes Design sowie einen um 360° drehbaren Handkettenraddeckel. Dieser gewährleistet eine hohe Sicherheit, da ein Arbeiten außerhalb des Gefahrenbereiches möglich ist.

Das Gehäuse des neuen Yale **MINI 360** besteht aus Aluminiumdruckguss, was ihn zu einem sehr leichten Gerät macht. Durch das geringe Gewicht ergeben sich unzählige Einsatzmöglichkeiten, wie z.B. in der Industrie bei Montagearbeiten, Autowerkstätten, Handwerk etc.

Ausstattung und Verarbeitung

- Mit der 360° drehbaren Handkettenführung kann ein sehr großer Arbeitsbereich abgedeckt werden, dadurch muss sich der Bediener nicht unmittelbar im Gefahrenbereich aufhalten.
- Kompaktes Design, leicht, einfach zu transportieren.
- Gehäuse Aluminiumdruckguss.
- Durch das kompakte Gehäuse sind alle innenliegenden Teile geschützt und somit ist auch ein Einsatz im Freien oder in einer rauen Umgebung möglich.
- Die Lastdruckbremse entspricht den technische Vorgaben und somit wird die Last in jeder beliebigen Position gehalten.
- Zur serienmäßigen Ausstattung gehören geschmiedete Trag- und Lasthaken aus alterungsbeständigem hochlegiertem Vergütungsstahl, die sich bei Überlastung öffnen, ohne zu brechen. Die mit robusten Sicherheitsbügeln versehenen Haken sind um 360° drehbar.
- Die verzinkte Rundstahlkette entspricht allen gültigen nationalen und internationalen Vorschriften. Diese sind optimal auf das Lastkettenrad abgestimmt und gewährleisten einen sicheren und langlebigen Betrieb des Gerätes.



Aufgrund seiner Größe passt der Yale **MINI 360** in jeden Werkzeugkasten und unterstützt den Bediener bei seinen Arbeiten.

Technische Daten Yale MINI 360

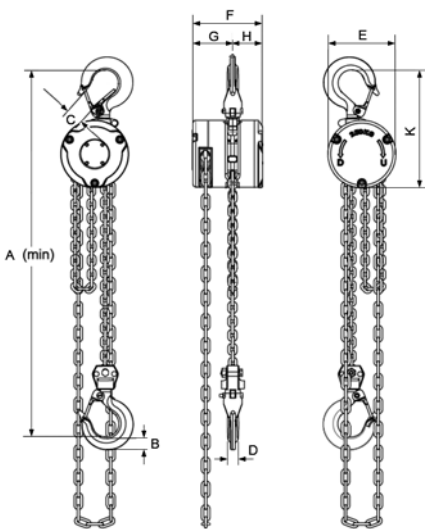
Modell	Art.-Nr.	Tragfähigkeit kg	Anzahl der Kettenstränge	Ketten- abmessungen d x t in mm/ Ausführung	Hub je 1 m Abhaspelung der Handkette mm	Hubkraft bei Nennlast daN	Gewicht bei Normalhub (3 m) kg
Yale MINI 360 250	192084199	250	1	3 x 9 - T	40	25	2,9
Yale MINI 360 500	192084200	500	1	4 x 12 - T	25	24	4,3

Abmessungen Yale MINI 360

Modell	Yale MINI 360 250	Yale MINI 360 500
A min., mm	245	285
B, mm	17	22
C, mm	21	23
D, mm	13	18
E, mm	84	104
F, mm	87	101
G, mm	51	58
H, mm	36	43
K, mm	150	175

INFO

Yale Hebezeuge sind nicht für den Personentransport bestimmt und dürfen für diesen Zweck nicht verwendet werden.



Tragfähigkeit 250 kg

Tragfähigkeit 500 kg



Anwendung Heben



Anwendung Ziehen



Korrodiertes Yalelift Flaschenzug mit integriertem Fahrwerk
– nach 9 Jahren im Einsatz weiterhin funktionsfähig



MKS beschichteter Flaschenzug Yalelift 360 mit integriertem Fahrwerk und Puffern.

Dies ist die Standard Ausführung mit der Bezeichnung Atex Basic. Das Gerät kann aber auch bedenkenlos in nicht explosionsfähigen Bereichen eingesetzt werden.

Korrosionsschutz

Was bedeutet Korrosion eigentlich?

Korrosion kommt aus dem lateinischen *corrodere* und bedeutet so viel wie zersetzen oder zerfressen und ist aus technischer Sicht die Reaktion eines Werkstoffes mit seiner Umgebung. Umgangssprachlich spricht man bei Metallen auch vom „Rosten“.

Wie entsteht Korrosion?

Heutzutage sind Metalle verschiedensten Umwelteinflüssen, wie z.B. dem Einfluss der Umweltfaktoren Klima und Luftfremdstoffe ausgesetzt. Dadurch können sie sich in ihrer Struktur verändern. Gerade bei Metallen wie Eisen oder Stahl wirkt sich eine Oxidbildung nachteilig auf das Material aus. Es entsteht Rost als Produkt der Korrosion.

An unbehandelten oder beschädigten Stellen kann Feuchtigkeit auf die Metalloberfläche treffen und diese somit angreifen. Der entsprechende Bereich fängt an zu korrodieren bis hin zum völligen Durchrosten.

Korrosionsarten

Technisch gesehen werden Korrosionsarten nach Material, Ursache und dem Erscheinungsbild und auch anhand des Ortes ihres Auftretens unterschieden.

Die Norm DIN EN ISO 8044 definiert 37 verschiedene Korrosionsarten.

Eine der wohl bekanntesten Korrosionsarten, ist die Kontaktkorrosion, hierbei kommt es durch eine elektrochemische Reaktion zweier verschiedener metallischer Werkstoffe in Verbindung mit z.B. Feuchtigkeit zu einer Korrosion an dem unedleren Metall.

Weitere Korrosionsarten können sein:

- Lochfraßkorrosion,
- Flächenkorrosion,
- Schwingungsrissskorrosion,
- Spaltkorrosion etc.

Anwendungsbereiche

Korrosionsgeschützte Geräte mit verzinkten Last- bzw. Handketten oder rost- und säurebeständiger Ketten sollten überall dort Anwendung finden, wo erhöhte Anforderungen an die Korrosionsbeständigkeit gestellt werden. Typische Einsatzfälle hierfür sind die Nahrungsmittelindustrie (z. B. Molkereien, Schlachtereien usw.), die Chemische Industrie (z. B. Papierindustrie, Färbereien), Landwirtschaft oder Kläranlagen.

Vorbeugender Korrosionsschutz

Um eine frühzeitige Korrosion zu verhindern sind alle unsere Produkte beschichtet. Diese Beschichtung ist je nach Modell unterschiedlich und wird in Form einer Nasslackierung, Pulver- oder MKS Beschichtung durchgeführt.

Für Vorgaben zum Korrosionsschutz wird vielerorts die Normenreihe DIN EN ISO 12944 herangezogen.

Diese Normenreihe findet Anwendung bei Stahlbauten bzw. Bauwerken, deren Bauteile aus unlegiertem oder niedriglegiertem Stahl von mindestens 3 mm Dicke bestehen und die entsprechend einem Tragsicherheitsnachweis ausgelegt sind.

An die in dieser Normreihe enthaltenen Korrosivitäts-Kategorien (s. Tabelle unten) können wir uns mit unseren Produkten nur anlehnen. Bei einigen Modellen kann durch das Aufbringen weiterer oder dickerer Beschichtungen ein erhöhter Korrosionsschutz erreicht werden. Eine detaillierte Aufstellung hierzu finden Sie auf der nächsten Seite.

MKS Beschichtung

INFO

Durch Korrosion entstehen jährlich allein in Deutschland 75 Milliarden € Schaden!

Korrosionsschutzklassen nach Normenreihe DIN EN ISO 12944

Korrosivitäts-Kategorie, Korrosionsbelastung	Korrosivität	Korrosivitäts-Schutzdauer	Schutzdauer in Jahren	Beispiele typischer Umgebungen
C1 unbedeutend	sehr gering wenig aggressiv innen	kurz (L) mittel (M) lang (H) sehr lang (VH)	bis zu 7 7 bis 15 15 bis 25 > 25	Nur Innenräume: gedämmte Gebäude (60% rel. F.)
C2 gering	gering mäßig aggressiv außen/innen	kurz (L) mittel (M) lang (H) sehr lang (VH)	bis zu 7 7 bis 15 15 bis 25 > 25	Geringe verunreinigte Atmosphäre, trockenes Klima z.B. ländliche Bereiche
C3 mäßig	mäßig/ wenig aggressiv außen	kurz (L) mittel (M) lang (H) sehr lang (VH)	bis zu 7 7 bis 15 15 bis 25 > 25	Stadt- und Industrie-Atmosphäre mit mäßiger SO ₂ -Belastung oder gemäßiges Klima
C4 stark	hoch mäßig aggressiv außen/innen	kurz (L) mittel (M) lang (H) sehr lang (VH)	bis zu 7 7 bis 15 15 bis 25 > 25	Industrie- und Küsten-Atmosphäre mit mäßiger Salzbelastung
C5 sehr stark	sehr hoch aggressiv außen/innen	kurz (L) mittel (M) lang (H) sehr lang (VH)	bis zu 7 7 bis 15 15 bis 25 > 25	Industrie-Atmosphäre mit hoher relativer Luftfeuchte und aggressiver Atmosphäre, sowie Küstenatmosphäre mit hoher Salzbelastung
CX extrem	sehr hoch maritim außen/innen	kurz (L) mittel (M) lang (H) sehr lang (VH)	bis zu 7 7 bis 15 15 bis 25 > 25	Offshorebereiche mit hoher Salzbelastung, Industriebereiche mit extremer Luftfeuchte und aggressiver Atmosphäre sowie subtropischer und tropischer Atmosphäre

Bei der MKS Beschichtung (Mikro-Korrosionsschutz-System) handelt es sich um eine Beschichtung aus Zink- und Aluminiumlamellen, die das Gerät primär vor Korrosion schützen. Schon durch dünne Schichten - typischerweise besteht ein System aus Base- und Topcoat - lassen sich hohe Schutzwirkungen gegen Grundmetallkorrosion (Rotrost) erreichen.

Diese MKS Beschichtung wird bei den Modellen Flaschenzug Yalelift 360 Atex und Fahrwerken HTP/G Atex für den Einsatz in explosionsgeschützten Bereichen, aber auch z.B. in Kläranlagen, als Grundbeschichtung verwendet.

Pulverbeschichtung

Hierbei handelt es um ein Beschichtungsverfahren, bei dem eine Metalloberfläche mit Pulverlack beschichtet wird. Eine typische Beschichtungsanlage besteht aus Oberflächenvorbehandlung (Reinigung und/oder Aufbringen einer Konversionsschicht), Zwischentrocknung, elektrostatischer Beschichtungszone und Trockner. Die Werkstücke werden dabei über ein Fördersystem transportiert.

Die erzeugten Pulverbeschichtungen haben typischerweise Schichtdicken zwischen 60 und 120 µm. Abhängig von Anwendung und Oberflächenausprägung kann die Schichtdicke jedoch auch ober- oder unterhalb dieses Bereichs liegen.

Nasslackierung

Lack ist ein flüssiger Beschichtungsstoff. Dieses Material wird dünn auf Oberflächen aufgetragen und durch chemische oder physikalische Vorgänge (zum Beispiel Verdampfen des Lösungsmittels) zu einem durchgehenden, festen Film aufgebaut. Lacke bestehen in der Regel aus Bindemitteln wie Harze, Dispersionen oder Emulsionen, Füllstoffen, Pigmenten, Lösemitteln und Additiven (Zusatzstoffe).

Alle drei Beschichtungsarten haben die gleichen Ziele:

- **Protektion**
(schützende Wirkung, wie Schutzanstrich mit Kombination aus Grundierung und Decklack, Schutzlacke),
- **Dekoration**
(optische Wirkung, bestimmter Farbeffekt) und
- **Funktion**
(besondere Oberflächeneigenschaften, wie z.B. veränderte elektrische Leitfähigkeit)

Beschichtungsarten im Standard:

Modell	Beschichtungsart		
	Nasslackierung	Pulverbeschichtung	MKS Beschichtung
CD 85	+		
Yalelift 360		++	
YL mit integriertem Fahrwerk ¹	+	++	
HTP/G	+		
CPE/CPA (mit integriertem Fahrwerk/Atex)	+		
Yalelift 360 Atex			+++
YL Atex mit integriertem Fahrwerk			+++
HTP/HTG Atex			+++

¹Flaschenzug pulverbeschichtet/Fahrwerk nasslackiert

Zusatzbeschichtung möglich für:

Modell	Beschichtungsart		
	Nasslackierung	Pulverbeschichtung	MKS + Pulverbeschichtung
CD 85	x		
Yalelift 360		x	
YL mit integriertem Fahrwerk ¹	x	x	
HTP/G	x		
CPE/CPA mit integriertem Fahrwerk/Atex	x		
Yalelift 360 Atex			x
YL Atex mit integriertem Fahrwerk			x
HTP/HTG Atex			x

¹Flaschenzug pulverbeschichtet/Fahrwerk nasslackiert

Auswahlkriterien

Die richtige Auswahl einer zusätzlichen Beschichtung richtet sich im Wesentlichen nach folgenden Fragen:

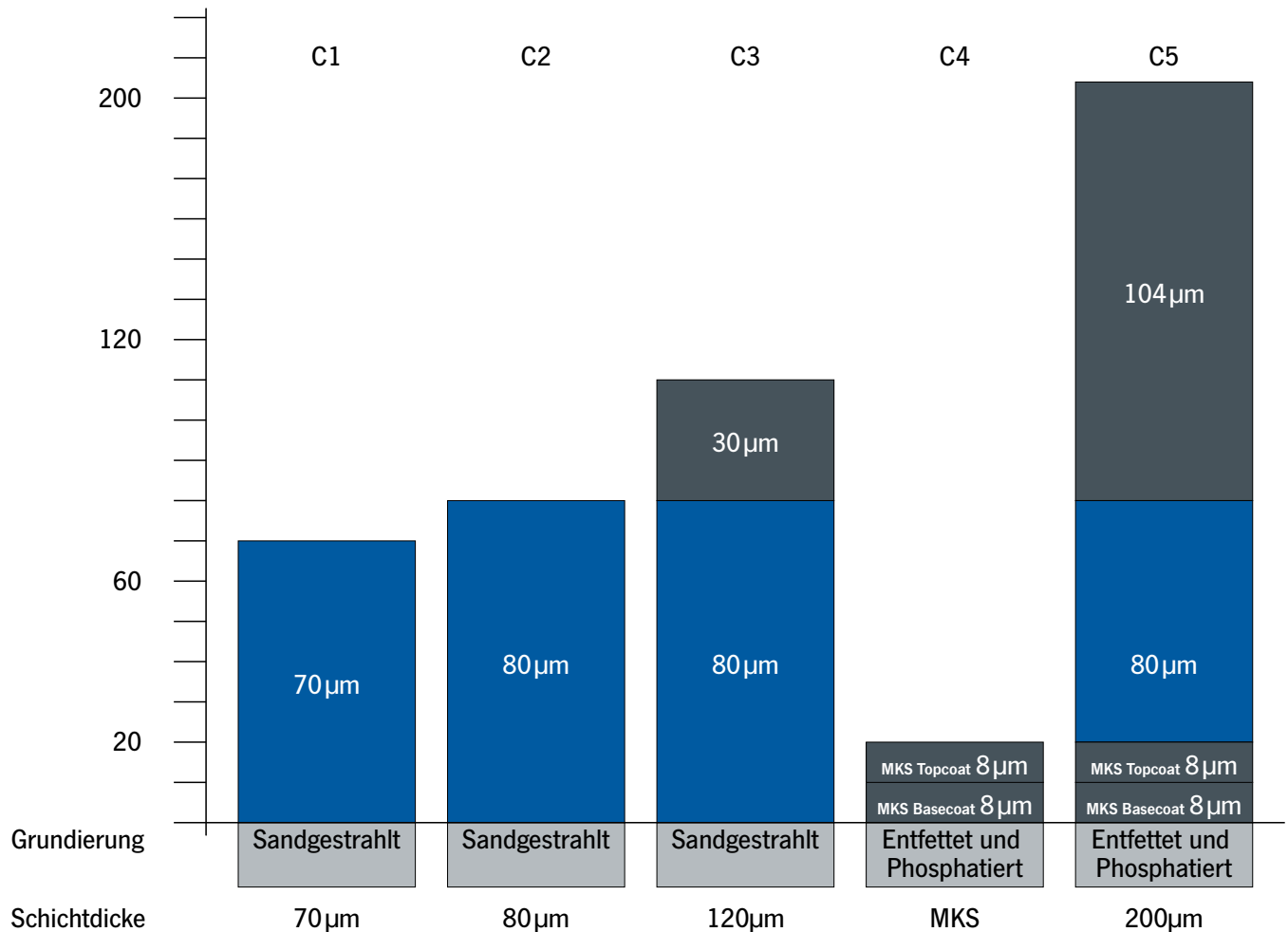
Wo wird das entsprechende Gerät eingesetzt?

Chemieanlagen, Raffinerien, Off-/On-shore Plattformen etc.

Welchen Umweltbelastungen wird das Gerät ausgesetzt?

Hierzu zählt z.B. hohe Luftfeuchtigkeit, Industrieabgase, salzhaltige Luft, schwankende Temperaturbereiche etc.

Schichtdickenaufbau allgemein



Bis zu C3 decken wir alle Standardlackierungen (Nasslackierung und Pulverbeschichtung) bei unseren Produkten ab. Somit sind auch die Korrosivitäts-Kategorien C1 und C2 abgedeckt.

INFO

Wir weisen ausdrücklich darauf hin, dass an allen außenliegenden, beweglichen Teilen ein Abrieb der Beschichtung erfolgt und sich somit die Schichtdicke reduziert. Je nach Modell und Grundbeschichtungsart lässt sich eine Grundmetallkorrosion von daher nicht ganz ausschließen.

Beim Messen der Schichtdicke können je nach Messstelle leichte Abweichungen zu den hier angegebenen Werten auftreten.

Ein Beschichtungsprotokoll kann auf Wunsch, gegen Aufpreis, erstellt werden.

Inspection points of dry film thickness (DFT)

Order No.: _____

Model: _____

Serial No.: _____

Tag No.: _____

Note:
The dimensional unit for all specified measured values is µm!

P = Powder coating
N = Wet paint coating
MP = Measure Point

Date: _____

Sign: _____



HTP (Rollfahrwerk)



HTG (Haspelfahrwerk)

MODELLERWEITERUNG
**JETZT AUCH MIT HOHEN
TRAGFÄHIGKEITEN!**
30.000 - 50.000 kg

HTP und HTG Handfahrwerke

Tragfähigkeit 500 - 50.000 kg

Fahrwerke dienen dem genauen Positionieren und leichten Verfahren größerer Lasten in Verbindung mit einem Hand- oder Elektrohebezeug.

Ausstattung und Verarbeitung

- Kugelgelagerte Laufrollen, gekapselt und dauergeschmiert, für optimale Laufeigenschaften.
- Die Modelle sind für einen weiten Trägerbereich und verschiedene Profile (z. B. INP, IPE und IPB) einstellbar.
- Die Vor- und Feineinstellung dazu erfolgt durch Drehen der Ösentraverse, die für die zentrische Aufhängung des Hebezeuges sorgt und so seitliches Wandern auf dem Träger verhindert (bis Tragfähigkeit 5.000 kg, ab 8.000 kg wird die Traverse über Hülse und Scheiben justiert).
- Die Laufrollen sind für eine maximale Neigung des Trägerflansches von 14 % ausgelegt (DIN 1025-1).

Optional

bis Tragfähigkeit 20.000 kg:

- Schwenkbare Handkettenführung.
- Rost- und säurebeständige Handketten.
- Feststellvorrichtung zum Fixieren des Handfahrwerks auf dem Träger ohne Last (Parkposition z. B. in der Schifffahrt).
- Beide Ausführungen sind auch mit Hochtemperaturlager bis 350° erhältlich. Ab 250° C erfolgt jedoch eine Traglastreduzierung auf 90 % der Nennlast und ab 300° C wird die entsprechende Tragfähigkeit auf 80 % der Nennlast reduziert.

alle Tragfähigkeiten:

- Anfahrpuffer

INFO

Yale Hebezeuge sind nicht für den Personentransport bestimmt und dürfen für diesen Zweck nicht verwendet werden.

Technische Daten HTP

Modell	Art.-Nr.	Tragfähigkeit kg	Größe	Träger- flanschbreite b mm	Träger- flanschdicke t max. mm	Kurvenradius min. m	Handkraft bei Nennlast daN	Gewicht kg	Gewicht mit Feststell- vorrichtung kg
HTP 500	N05141273	500	A	50 - 220	25	0,9	–	8,0	14,5
HTP 1000	N05141274	1.000	A	50 - 220	25	0,9	–	9,0	17,0
HTP 2000	N05141275	2.000	A	66 - 220	25	1,15	–	16,0	24,0
HTP 3000	N05141276	3.000	A	74 - 220	25	1,4	–	32,0	41,2
HTP 5000	N05141277	5.000	A	90 - 220	25	1,8	–	48,0	58,5
HTP 500	N05148305	500	B	160 - 300	40	0,9	–	10,6	17,1
HTP 1000	N05148306	1.000	B	160 - 300	40	0,9	–	12,0	20,0
HTP 2000	N05148307	2.000	B	160 - 300	40	1,15	–	19,3	27,3
HTP 3000	N05148308	3.000	B	160 - 300	40	1,4	–	35,8	45,0
HTP 5000	N05148309	5.000	B	180 - 300	40	1,8	–	52,2	62,7

Technische Daten HTG

Modell	Art.-Nr.	Tragfähigkeit kg	Größe	Träger- flanschbreite b mm	Träger- flanschdicke t max. mm	Kurvenradius min. m	Handkraft bei Nennlast daN	Gewicht ¹ kg	Gewicht ¹ mit Feststell- vorrichtung kg
HTG 500	N05300006	500	A	50 - 220	25	0,9	3	9,7	16,2
HTG 1000	N05300007	1.000	A	50 - 220	25	0,9	6	11,2	19,2
HTG 2000	N05300008	2.000	A	66 - 220	25	1,15	7	18,0	26,0
HTG 3000	N05300009	3.000	A	74 - 220	25	1,4	7	35,4	44,6
HTG 5000	N05300010	5.000	A	90 - 220	25	1,8	9	51,8	62,3
HTG 500	N05300011	500	B	160 - 300	40	0,9	3	12,6	19,1
HTG 1000	N05300012	1.000	B	160 - 300	40	0,9	6	14,1	22,1
HTG 2000	N05300013	2.000	B	160 - 300	40	1,15	7	21,3	29,3
HTG 3000	N05300014	3.000	B	160 - 300	40	1,4	7	39,2	48,4
HTG 5000	N05300015	5.000	B	180 - 300	40	1,8	9	56,0	66,5
HTG 8000	N05300016	8.000	B	125 - 310	40	1,8	14	104,0	–
HTG 10000	N05300017	10.000	B	125 - 310	40	1,8	14	104,0	–
HTG 15000	N05300018	15.000	B	125 - 310	40	5,0	29	230,0	–
HTG 20000	N05300019	20.000	B	125 - 310	40	5,0	29	230,0	–
HTG 30000	192045613	30.000	B	175 - 305	34	1,6	24	248,0	–
HTG 50000	192045614	50.000	B	175 - 305	34	5,1	25	489,0	–

¹Gewicht ohne Handkette



Gerne senden wir Ihnen hierzu unseren neuen Atex Katalog im PDF Format.

Abmessungen HTP

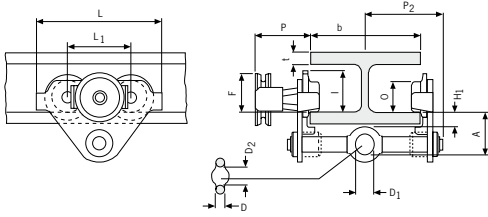
Modell	HTP 500-A	HTP 1000-A	HTP 2000-A	HTP 3000-A	HTP 5000-A	HTP 500-B	HTP 1000-B	HTP 2000-B	HTP 3000-B	HTP 5000-B
A, mm	77	82,5	98,5	114	132,5	92	97,5	113,5	129	147,5
D, mm	16	17	22	26	33	16	17	22	26	33
D1, mm	25	30	40	48	60	25	30	40	48	60
D2, mm	30	35	47	58	70	30	35	47	58	70
F1, mm	57,5	57,5	57,5	57,5	57,5	57,5	57,5	57,5	57,5	57,5
H1, mm	30,5	30,5	30,5	30	30	45,5	45,5	45,5	45	49,5
I (HTP), mm	71,5	71,5	95,5	131	142,5	71,5	71,5	95,5	131	142,5
L, mm	260	260	310	390	450	260	260	310	390	450
L1, mm	130	130	150	180	209	130	130	150	180	209
O, mm	60	60	80	112	125	60	60	80	112	125
P1, mm	168	168	168	168	168	168	168	168	168	168
P2, mm	146	150	155	160	167,5	177	177	177	180	187,5
L3, mm	346	346	396	476	556	346	346	396	476	556

Abmessungen HTG

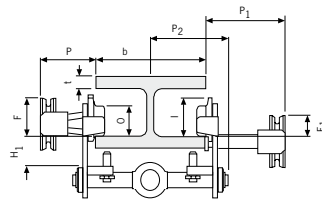
Modell	HTG 500-A	HTG 1000-A	HTG 2000-A	HTG 3000-A	HTG 5000-A	HTG 500-B	HTG 1000-B	HTG 2000-B	HTG 3000-B	HTG 5000-B
A, mm	77	82,5	98,5	114	132,5	92	97,5	113,5	129	147,5
D, mm	16	17	22	26	33	16	17	22	26	33
D1, mm	25	30	40	48	60	25	30	40	48	60
D2, mm	30	35	47	58	70	30	35	47	58	70
F (HTG), mm	91,5	91,5	90,5	107,5	149,5	91,5	91,5	90,5	107,5	149,5
F1, mm	57,5	57,5	57,5	57,5	57,5	57,5	57,5	57,5	57,5	57,5
H1, mm	30,5	30,5	30,5	30	30	45,5	45,5	45,5	45	45
I (HTG), mm	76,5	76,5	98	132,5	148,5	76,5	76,5	98	132,5	148,5
L, mm	260	260	310	390	450	260	260	310	390	450
L1, mm	130	130	150	180	209	130	130	150	180	209
O, mm	60	60	80	112	125	60	60	80	112	125
P (HTG), mm	110	110	110	110	110	110	110	110	110	110
P1, mm	168	168	168	168	168	168	168	168	168	168
P2, mm	146	150	155	160	167,5	187	187	189,5	191,5	191,5
L3, mm	346	346	396	476	556	346	346	396	476	556
P3, mm	194	194	194	195	195	194	194	194	195	195

Abmessungen HTG

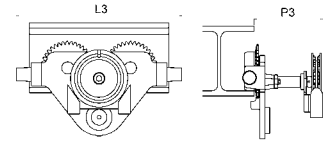
Modell	HTG 8000-B	HTG 10000-B	HTG 15000-B	HTG 20000-B	HTG 30000-B	HTG 50000-B
A, mm	276	276	270	270	261	310
B, mm	52	52	70	70	65	100
D, mm	30	30	35	35	35	60
D1, mm	80	80	110	110	90	125
D2, mm	114	114	155	155	125	195
F (HTG), mm	113	113	113	113	93	93
F1, mm	77	77	–	–	–	–
H1, mm	45	45	45	45	40	40
I (HTG), mm	170	170	170	170	224	224
L, mm	430	430	870	870	625	1.260
L1, mm	200	200	200	200	296	296
L2, mm	–	–	115	115	164,5	164,5
O, mm	150	150	150	150	196	196
P (HTG), mm	163	163	163	163	165	165
P1, mm	193	193	–	–	–	–
T, mm	270	270	270	270	333	343
L3, mm	536	536	976	976	–	–



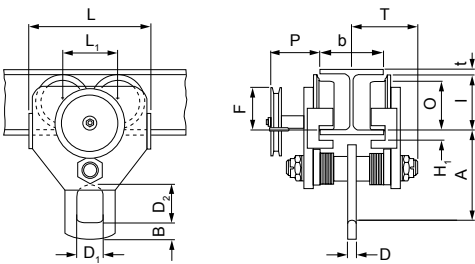
HTP/G, 500 - 5.000 kg



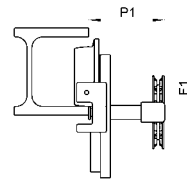
HTP/G, 500 - 5.000 kg,
mit Feststellvorrichtung



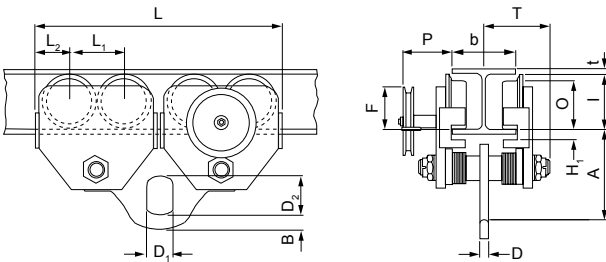
HTG, 500 - 5.000 kg,
mit schwenkbarer Handkettenführung
und Anfahrpuffern



HTG, 10.000 kg

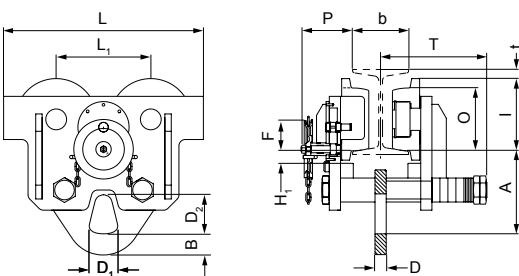


HTG, 10.000 kg,
Feststellvorrichtung

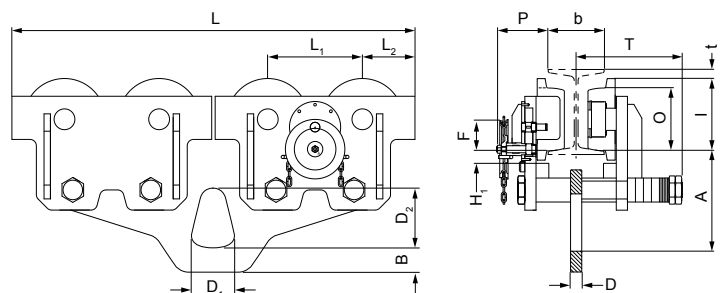


HTG, 15.000 - 20.000 kg

MODELLERWEITERUNG
**JETZT AUCH MIT HOHEN
TRAGFÄHIGKEITEN!**
30.000 - 50.000 kg



HTG, 30.000 kg



HTG, 50.000 kg



CTP Rollklemme

Tragfähigkeit 1.000 - 3.000 kg

Einfach montierbare Montagehilfe zum Anschlagen und Verfahren von Lasten an Trägerprofilen.

Ausstattung und Verarbeitung

- Schnelles Einstellen auf die Trägerbreite durch Drehen der zentralen Spindel. Sichere Arretierung durch Konterhebel.
- Verzinkte Spindel und Anschlaglaschen für verbesserten Korrosionsschutz.

Technische Daten CTP

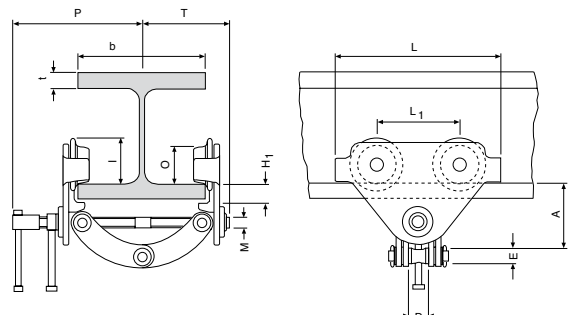
Modell	Art.-Nr.	Tragfähigkeit kg	Trägerflanschbreite b mm	Kurvenradius min. m	Gewicht kg
CTP 1-A	NO5500024	1.000	60 - 150	0,6	2,5
CTP 2-A	NO5500025	2.000	75 - 200	0,9	9,9
CTP 2-B	NO5500026	2.000	200 - 300	0,9	10,3
CTP 3-A	NO5500027	3.000	75 - 200	1,15	17,5
CTP 3-B	NO5500028	3.000	200 - 320	1,15	19,5

Abmessungen CTP

Modell	CTP 1-A	CTP 2-A	CTP 2-B	CTP 3-A	CTP 3-B
A, mm	82 - 109	106 - 155	136 - 191	128 - 171	150 - 212
D, mm	26	42	42	50	50
E, mm	22	20	20	22	22
H1, mm	20	24	24	30,5	30,5
I, mm	53	71,5	71,5	95,5	95,5
L, mm	160	260	260	310	310
L1, mm	75	130	130	150	150
M, mm	M12	M18	M18	M24	M24
O, mm	46	60	60	80	80
P, mm	153	205	255	220	280
T, mm	105	139	189	155	215
tmax., mm	15	25	25	25	25

INFO

Yale Hebezeuge sind nicht für den Personentransport bestimmt und dürfen für diesen Zweck nicht verwendet werden.



VTE-U, VTEF-U Einschienen-Elektrofahwerk mit Schäkel

Tragfähigkeit 1.000 - 5.000 kg

Elektrofahrwerke werden besonders für Lasten über 1.000 kg, bei Transporten über längere Distanzen bzw. häufigem Einsatz empfohlen.

Aufgrund der universellen Schäkelanbindung sind sie für nahezu alle Hebezeuge mit Traghaken verwendbar. Ein gleichmäßiges Anfahren und selbsttätiges Abbremsen des Fahrwerks wird durch den Antrieb über ein Schneckengetriebe gewährleistet. Eine Motorbremse ist daher nicht erforderlich.

Ausstattung und Verarbeitung

- Standard Betriebsspannung:
Eurospannung 400 V, 3 Phasen, 50 Hz.
Eingeschwindigkeitsmotoren sind auf 230 V, 3 Phasen umzuverdrahten.
- Motoren in Schutzart IP 55 gegen Eindringen von Staub und Strahlwasser. Gekapselter Steuerschalter in Schutzart IP 65 Ausführung.
- Kompakter verwindungssteifer Rahmen mit niedriger Bauhöhe.
- Laufräder aus bruchsicherem Stahl. Ruhiger Lauf durch mechanisch bearbeitete Oberfläche und Kugellagerung.
Durch balliges Profil für parallele und geneigte Flansche geeignet.
- Kippsicherung und Radbruchstützen sind serienmäßig.
- Einfach einstellbar für einen weiten Bereich von Trägerflanschbreiten und Profiltypen durch Gewindespindel.

Optional

- Schutzsteuerung 42 V
- Gummipuffer
- 230 V, 1 Ph, 50 Hz



Laufrad mit balligem Profil



Gewindespindel



Radbruchstütze

INFO

Yale Hebezeuge sind nicht für den Personentransport bestimmt und dürfen für diesen Zweck nicht verwendet werden.

Technische Daten VTE-U, VTEF-U

Modell	Art.-Nr.	Tragfähigkeit	Fahr- geschwindigkeit	Motorleistung	Träger- flanschbreite A ²	Träger- flanschdicke t max.	Kurvenradius min. bei Flanschbreite A / B ²	Gewicht bei Flanschbreite A / B ²
		kg	m/min	kW	mm	mm	m	kg
VTE 1-A-18/U ¹	N06409625	1.000	18 ¹	0,18	58 - 180	19	0,9/0,9	19,5/25,2
VTEF 1-A-18/4,5/U ¹	N06409943	1.000	18/4,5 ¹	0,18/0,06	58 - 180	19	0,9/0,9	19,5/25,2
VTE 2-A-18/U ¹	N06409626	2.000	18 ¹	0,18	58 - 180	19	1,15/1,15	26/30,2
VTEF 2-A-18/4,5/U ¹	N06409945	2.000	18/4,5 ¹	0,18/0,06	58 - 180	19	1,15/1,15	26/30,2
VTE 3-A-11/U	N06409939	3.000	11	0,37	74 - 180	27	1,5/1,4	51/53
VTEF 3-A-11/2,8/U	N06409947	3.000	11/2,8	0,3/0,09	74 - 180	27	1,5/1,4	51/53
VTE 5-A-11/U	N06409941	5.000	11	0,37	98 - 180	27	2,0/1,8	77/80
VTEF 5-A-11/2,8/U	N06409949	5.000	11/2,8	0,3/0,09	98 - 180	27	2,0/1,8	77/80

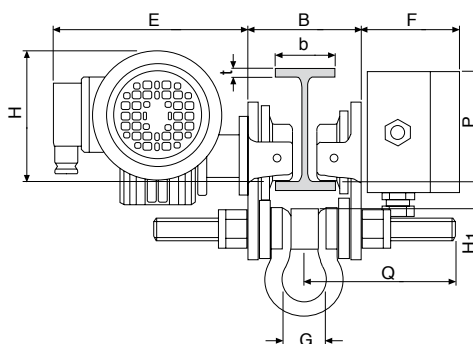
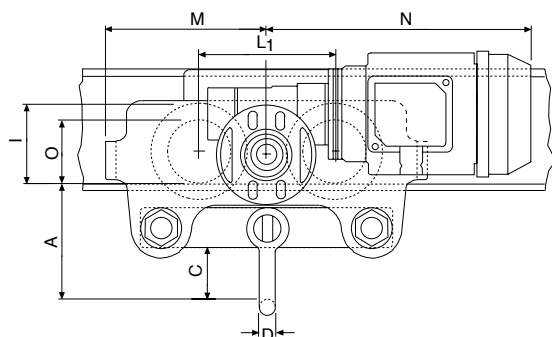
¹11 oder 11/2,8 m/min Fahrgeschwindigkeit auf Anfrage

²Fahrwerke mit der Trägerflanschbreite B sind einstellbar auf 180 - 300 mm

Abmessungen VTE-U, VTEF-U

Modell	VTE 1-A-18/U	VTE 2-A-18/U	VTE 3-A-11/U	VTE 5-A-11/U
A, mm	113	115	139	161
B, mm	b + 50	b + 54	b + 60	b + 70
C, mm	49	47	57	60
D, mm	16	16	19	22
E, mm	187	187	202	202
F, mm	94	94	94	94
G, mm	43	43	51	58
H, mm	129	128	144	178
H1, mm	24	24	32	32
I, mm	77	98	133	149
L1, mm	130	150	180	209
M, mm	155	180	208	263
N1G, mm	255	255	292	292
N2G, mm	263	263	296	296
O, mm	60	80	112	125
P, mm	123	123	129	121
Q, mm	145/205 ³	153/213 ³	160/220 ³	182/242 ³

³bei Trägerflanschbreite B



YC Trägerklemme

Tragfähigkeit 1.000 - 10.000 kg

Zur schnellen Herstellung eines Anschlagpunktes zur Aufnahme von Hebezeugen, Umlenkrollen und Lasten. Der weite Einstellbereich ermöglicht eine flexible Handhabung. Der zentrale Spindelmechanismus ermöglicht einfache Befestigung am Träger mit festem, sicherem Sitz. Die Spindel ist arretierbar.



INFO

Yale Hebezeuge sind nicht für den Personentransport bestimmt und dürfen für diesen Zweck nicht verwendet werden.

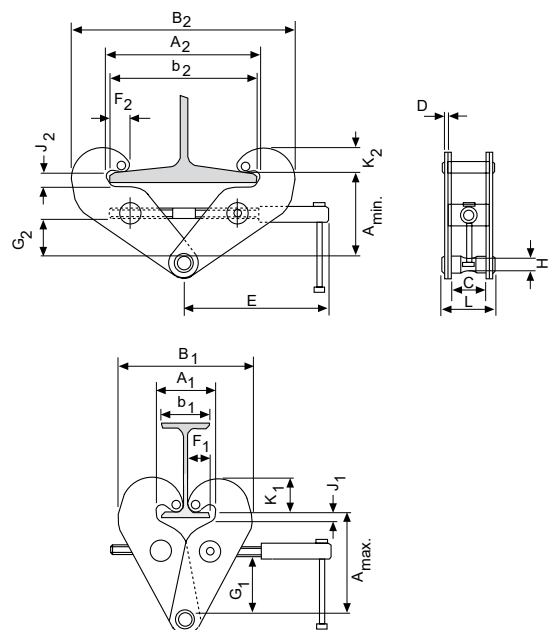
Als horizontaler Anschlagpunkt geeignet.
Auch als Hubklemme verwendbar.

Technische Daten YC

Modell	Art.-Nr.	Tragfähigkeit kg	Flanschbreite mm	Gewicht kg
YC 1	NO5406181	1.000	75 - 230	3,4
YC 2	NO5406182	2.000	75 - 230	3,8
YC 3	NO5407417	3.000	80 - 320	7,6
YC 5	NO5407418	5.000	90 - 320	11,0
YC 10	NO5407419	10.000	90 - 320	17,2

Abmessungen YC

Modell	YC 1	YC 2	YC 3	YC 5	YC 10
A min., mm	115	115	180	180	175
A max., mm	150	150	225	225	220
A1, mm	78	78	85	95	95
A2, mm	246	246	325	325	325
B1, mm	186	186	232	242	268
B2, mm	350	350	455	445	480
b1, mm	75	75	80	90	90
b2, mm	230	230	320	320	320
C, mm	50	50	70	70	70
D, mm	3	4	6	10	14
E, mm	215	215	255	255	275
F1, mm	34	35	35	35	35
F2, mm	17	18	21	21	20
G1, mm	82	82	120	116	110
G2, mm	44	44	75	75	66
H, mm	20	20	22	28	38
J1, mm	14	14	30	30	34
J2, mm	21	21	34	34	35
K1, mm	48	50	60	60	60
K2, mm	31	32	40	42	40
L, mm	80	86	114	129	146





Allgemeine Hinweise zu Elektrokettzügen

Neben den üblichen Auswahlkriterien wie Tragfähigkeit, Hubgeschwindigkeit und Baumaßen sind auch folgende Auslegungsmerkmale zu berücksichtigen:

1. Auswahl der Motore nach FEM 9.683

Neben dem notwendigen Drehmoment ist ein wesentliches Auslegungskriterium die Erwärmung des Motors. In diesem Rahmen werden 2 Betriebsarten unterschieden:

1.1 Aussetzbetrieb

Hierbei wird der Motor für eine Folge gleicher Spiele, bestehend aus Laufzeiten mit konstanter Belastung und Pausen ausgelegt.

Die Erwärmung hängt von der relativen Einschaltdauer, d. h. dem Verhältnis von Laufzeiten unter Last zur Gesamtlaufzeit und der Anzahl von Einschaltungen je Stunde ab.

$$ED = \frac{\text{Einschaltzeit}}{\text{Einschaltzeit} + \text{stromlose Pause}} \%$$

Die maximale Spielzahl, die bei voller Traglast gefahren werden kann, errechnet sich zu:

$$S \approx 0,3 \times \frac{ED \times V}{H}$$

- S = Spielzahl je Stunde
- ED = Einschaltdauer in %
- V = Hubgeschwindigkeit in m/min
- H = mittlere Hubhöhe in m

Ein Spiel stellt hierbei einen Bewegungsablauf einschließlich Heben, Senken und Pause dar.

Es muss sichergestellt werden, dass die Hubhöhe hierbei nicht größer ist, als es die Einschaltdauer während eines 10-Minuten-Spieles zulässt

$$H \leq \frac{ED \times V}{20}$$

und gleichzeitig die zulässige Anzahl von Einschaltungen nicht überschritten wird.

Es wird von 6 Schaltungen je Spiel ausgegangen.

1.2 Kurzzeitbetrieb

Für besondere Anwendungen, z. B. große Hakenwege darf der Motor nur so lange betrieben werden, bis die Grenztemperatur erreicht ist. In diesem Fall ist der Motor für den Kurzzeitbetrieb zu bemessen, d. h. der Motor kann bei 10 zulässigen Einschaltungen über eine bestimmte Zeit (bei Yale Produkten 30 Min.) betrieben werden. Danach muss er auf Raumtemperatur abkühlen.

1.3 Berechnungsbeispiel Aussetzbetrieb

Elektrokettzug	:	CPV 5-8
Hubgeschwindigkeit	:	8 m/min
Hub	:	2,8 m
ED	:	50 %
c/h	:	180

Anzahl Spiele je Std.

$$S = 0,3 \times \frac{50 \times 8}{2,8} = 42,8$$

Hubweg max.

$$H = 2,8 \leq \frac{50 \times 8}{20} = 20 \text{ m}$$

Anzahl Schaltungen

$$N = \frac{25 \text{ Spiele}}{\text{Stunde}} \times \frac{6 \text{ Schaltungen}}{\text{Spiel}} = 150 \text{ c/h}$$

2. Einstufung der Hebezeuge nach FEM 9.511

Um ein Hebezeug optimal auszuliegen, muss neben der Tragfähigkeit auch die erforderliche Triebwerksgruppe bekannt sein. Entsprechend dieser Gruppe wird die theoretische Nutzungsdauer der mechanischen Bauteile in Volllaststunden bemessen:

Triebwerksgruppe	FEM ISO	1 Bm M3	1 Am M4	2 m M5	3 m M6
Nutzungsdauer in Std.		400	800	1.600	3.200

Bei einer der Einstufung entsprechenden Nutzung ergibt sich eine tatsächliche Nutzungsdauer von ca. 10 Jahren. Nach Ablauf dieser Frist ist eine Generalüberholung erforderlich.

Zur Bestimmung der Triebwerksgruppe müssen folgende Werte ermittelt werden:

2.1 Mittlere Laufzeit je Tag

Die mittlere Laufzeit je Tag kann geschätzt oder wie folgt berechnet werden:

$$\text{Laufzeit/Tag} = \frac{2 \times \text{mittlerer Hakenweg} \times \text{Spielzahl /Std.} \times \text{Arbeitszeit/Tag}}{60 \times \text{Hubgeschwindigkeit}}$$

2.2 Belastungsart

Die Belastungsart gibt an, in welchem Umfang ein Hebezeug der Höchstbeanspruchung oder nur kleineren Beanspruchungen ausgesetzt werden kann.

Die Belastungsart kann berechnet oder nach folgenden Schemen geschätzt werden:

1 leicht
Hubwerke, die nur ausnahmsweise der Höchstbeanspruchung, laufend jedoch nur sehr geringen Beanspruchungen unterliegen.

2 mittel
Hubwerke, die ziemlich oft der Höchstbeanspruchung, laufend jedoch geringen Beanspruchungen unterliegen.

3 schwer
Hubwerke, die häufig der Höchstbeanspruchung und laufend mittleren Beanspruchungen unterliegen.

4 sehr schwer
Hubwerke, die regelmäßig der Höchstbeanspruchung benachbarten Beanspruchungen unterliegen.

O
F
E
M



2.3 Triebwerksgruppe

Aus Laufzeit und Belastungsart wird die Triebwerksgruppe ermittelt:

Belastungsart	Mittlere Laufzeit/Arbeitstag in [h]		
1 leicht	bis 2	2-4	4-8
2 mittel	bis 1	1-2	2-4
3 schwer	bis 0,5	0,5-1	1-2
4 sehr schwer	bis 0,25	0,25-0,5	0,5-1
Triebwerksgruppe nach FEM/ISO	1 Bm/M3	1 Am/M4	2 m/M5



Motor oberflächengekühlt

Schutzart	1. Kennziffer		2. Kennziffer
	Berührungsschutz	Fremdkörperschutz	Wasserschutz
IP 44	Berührung mit Werkzeug oder ähnlichem	kleine feste Fremdkörper über 1 mm Ø	Spritzwasser aus allen Richtungen
IP 50	vollständiger Schutz gegen Berührung	schädliche Staubablagerung	kein Schutz
IP 54	Berührung mit Werkzeug oder ähnlichem	kleine feste Fremdkörper über 1 mm Ø	Spritzwasser aus allen Richtungen
IP 55	vollständiger Schutz gegen Berührung	schädliche Staubablagerung	Strahlwasser aus allen Richtungen
IP 56	vollständiger Schutz gegen Berührung	schädliche Staubablagerung	vorübergehende Überflutung
IP 65	vollständiger Schutz gegen Berührung	Schutz gegen Eindringen von Staub	Strahlwasser aus allen Richtungen

Schutzarten nach DIN EN 60529

Abhängig von den Betriebs- und Umweltbedingungen sind die schädigenden Einwirkungen von Wasser, Fremdkörpern und Staub, die Berührung rotierender Teile im Inneren eines Motors, oder unter Spannung stehender Teile durch die Wahl einer geeigneten Schutzart zu verhindern.

Die Schutzarten der elektrischen Maschinen werden durch ein Kurzzeichen angegeben, das sich aus zwei stets gleichbleibenden Kennbuchstaben IP und zwei Kennziffern für den Schutzgrad zusammensetzt.

Die Angaben beziehen sich auf den Lieferzustand und die festgelegte oder übliche Aufstellung des Betriebsmittels. Durch andere Aufstellung oder anderen Einbau kann sich die Schutzart ändern.

Schutzgrade für Berührungs- und Fremdkörperschutz

Erste Kennziffer 0 Kein Schutz

Kein besonderer Schutz von Personen gegen zufälliges Berühren unter Spannung stehender oder sich bewegender Teile. Kein Schutz des Betriebsmittels gegen Eindringen von festen Fremdkörpern.

Erste Kennziffer 1 Schutz gegen große Fremdkörper

Schutz gegen zufälliges großflächiges Berühren unter Spannung stehender und innerer sich bewegender Teile, z. B. mit der Hand, aber kein Schutz gegen absichtlichen Zugang zu diesen Teilen.

Erste Kennziffer 2 Schutz gegen mittelgroße Fremdkörper

Schutz gegen Berühren mit den Fingern unter Spannung stehender oder innerer sich bewegender Teile. Schutz gegen Eindringen von festen Fremdkörpern mit einem Durchmesser größer als 12 mm.

Erste Kennziffer 3 Schutz gegen kleine Fremdkörper

Schutz gegen Berühren unter Spannung stehender oder innerer sich bewegender Teile mit Werkzeugen, Drähten oder ähnlichem von einer Dicke größer als 2,5 mm. Schutz gegen Eindringen von festen Fremdkörpern mit einem Durchmesser größer als 2,5 mm.

Erste Kennziffer 4 Schutz gegen kornförmige Fremdkörper

Schutz gegen Berühren unter Spannung stehender oder innerer sich bewegender Teile mit Werkzeugen, Drähten oder ähnlichem von einer Dicke größer als 1 mm. Schutz gegen Eindringen von festen Fremdkörpern mit einem Durchmesser größer als 1 mm.

Erste Kennziffer 5 Schutz gegen Staubablagerung

Vollständiger Schutz gegen Berührung unter Spannung stehender oder innerer sich bewegender Teile. Schutz gegen schädliche Staubablagerungen. Das Eindringen von Staub ist nicht vollkommen verhindert, aber der Staub darf nicht in solchen Mengen eindringen, dass die Arbeitsweise beeinträchtigt wird.

Erste Kennziffer 6 Schutz gegen Staubeintritt

Vollständiger Schutz gegen Berühren unter Spannung stehender oder innerer sich bewegender Teile. Schutz gegen Eindringen von Staub.

Schutzgrade für Wasserschutz

Zweite Kennziffer 0 Kein Schutz

Kein besonderer Schutz

Zweite Kennziffer 1 Schutz gegen senkrecht fallendes Tropfwasser

Wassertropfen, die senkrecht fallen, dürfen keine schädliche Wirkung haben.

Zweite Kennziffer 2 Schutz gegen schrägfallendes Tropfwasser

Wassertropfen die in einem beliebigen Winkel bis 15° zur Senkrechten fallen, dürfen keine schädliche Wirkung haben.

Zweite Kennziffer 3 Schutz gegen Sprühwasser

Wasser, das in einem beliebigen Winkel bis 60° zur Senkrechten fällt, darf keine schädliche Wirkung haben.

Zweite Kennziffer 4 Schutz gegen Spritzwasser

Wasser, das aus allen Richtungen gegen das Betriebsmittel spritzt, darf keine schädliche Wirkung haben.

Zweite Kennziffer 5 Schutz gegen Strahlwasser

Ein Wasserstrahl aus einer Düse, der aus allen Richtungen gegen das Betriebsmittel gerichtet wird, darf keine schädigende Wirkung haben.

Zweite Kennziffer 6 Schutz bei Überflutung

Wasser darf bei vorübergehender Überflutung, z. B. durch schwere Seen, nicht in schädlichen Mengen in das Betriebsmittel eindringen².

Zweite Kennziffer 7 Schutz beim Eintauchen

Wasser darf nicht in schädlichen Mengen eindringen, wenn das Betriebsmittel unter den festgelegten Druck- und Zeitbedingungen in Wasser eingetaucht wird².

Zweite Kennziffer 8 Schutz beim Untertauchen

Wasser darf nicht in schädlichen Mengen eindringen, wenn das Betriebsmittel unter den festgelegten Druck- und für unbestimmte Zeit unter Wasser getaucht wird².

²In bestimmte Betriebsmittel darf kein Wasser eindringen. Dies ist erforderlichenfalls in dem Folgeblatt für das betreffende Betriebsmittel festgelegt.

Technischer Fragebogen zur Bestimmung des geeigneten Elektrokettenzuges

Firma: _____

Datum: _____

Frau/Herr: _____

e-Mail: _____

Tel.: _____

Fax: _____

Angaben zur Anwendung

Benötigte Tragfähigkeit

Benötigte Hubhöhe

Umgebungseinflüsse

- normal
- Feuchtigkeit
- Staub
- Schmutz
- besondere Temperaturen _____ °C
- erhöhte relative Luftfeuchtigkeit _____ %

Sonstiges

Wie oft ist das Hebezeug in Betrieb

- _____ Lastspiele pro Stunde
- _____ Stunden pro Tag
- _____ Tage pro Woche
- _____ zurückgelegter Weg je Hubspiel

Außergewöhnliche Betriebsbedingungen, die für die Funktion und Auswahl des Hebezeuges von Wichtigkeit sein könnten:

Belastungsart

- stetig
- wechselnd
- Stöße
- Vibrationen
- statisch

Antriebsart der Fahrwerke

- motorisch
- Handbetrieb

Netzspannung

- 400 V
- 230 V
- Drehstrom
- 1-Phasen-Wechselstrom

Netzfrequenz

- 50 Hz
- 60 Hz

Schutzart

- IP 54
- Sonstige



KOMPLETTE SERIE CPV
**TRAGFÄHIGKEITEN
125 - 5.000 KG**
MIT
**TRAGHAKEN-AUFHÄNGUNG
ALS STANDARD,
AUFHÄNGEBÜGEL OPTIONAL,
ROLL-, HASPEL- ODER
ELEKTROFAHRWERK**

Yale **CPV** Elektrokettenzug mit Traghaken oder integriertem Fahrwerk

Tragfähigkeit 125 - 5.000 kg

Der Elektrokettenzug CPV verbindet modernes Design mit technischer Innovation. Die robuste Bauweise zeichnet die Modellreihe für eine Vielzahl von Anwendungen aus. Die integrierten Betriebsendschalter für die höchste und tiefste Hakenstellung verlängern die Lebensdauer von Rutschkupplung, Motor und Getriebe erheblich.

Ausstattung und Verarbeitung

- Schutzsteuerung mit 42 V Steuerspannung inkl. Hauptschütz für mehr Sicherheit.
- Endlagenschalter für die höchste und tiefste Hakenstellung verlängern die Lebensdauer von Rutschkupplung, Motor und Getriebe erheblich.
- Überlastsicherung (Rutschkupplung) bei allen Modellen. Die Rutschkupplung befindet sich außerhalb des Kraftflusses, wodurch eine ununterbrochene Verbindung zwischen Last und Bremse gewährleistet ist.
- Die elektromagnetische Federdruckbremse hält die Last auch im Falle eines Stromausfalles sicher. Die Bremse ist wartungsfrei.
- Aufhängung des Elektrokettenzuges mit Traghaken, Aufhängebügel oder Fahrwerk wahlweise möglich. Der bauseitige Umbau von einer Aufhängung auf die andere ist denkbar einfach.
- Die Hubhöhe (Kettenlänge) wird individuell nach Kundenauftrag ausgeführt.
- Das serienmäßige, im Ölbad (Fließfettschmierung bei CPV/F 2-8 und 5-4 sowie CPV 2-4 und 5-2) laufende, einsatzgehärtete Getriebe mit durchgehender Schrägverzahnung sorgt für besondere Laufruhe und lange Lebensdauer.
- Kettenführung aus Stahl. Kettenführung beim kleinsten Elektrokettenzug CPV/F 2-8 und 5-4 sowie CPV 2-4 und 5-2 aus hochfestem thermoplastischem Kunststoff (POM).
- Schutzart IP55
- 2 Jahre Garantie (Verschleißteile ausgenommen).

INFO

Hinweise zur Schleppkabel-Stromzuführung finden Sie auf den Seiten 160 - 161.

Yale Hebezeuge sind nicht für den Personentransport bestimmt und dürfen für diesen Zweck nicht verwendet werden.

Optional

- Andere Betriebs- und Steuerspannungen.
- Kettenspeicher verschiedener Größen.
- Zuleitungskabel, CEE Stecker mit Phasenwender.
- Funkfernsteuerung, auch nach DIN EN 13849-1, PL „d“
- Steuerschalter mit Stecker.
- Wandschalter
- Getriebeendschalter als Back-up Hubbegrenzer.
- Frequenzumrichter für stufenlose und Rampensteuerung.
- Traghaken 90° gedreht
- Thermofühler für Motorschutz.



Optional:
Funkfernsteuerung



Optional:
mit Aufhängeöse

Yale **CPV**

Spezielle Standardversionen

CPV „Quick Delivery“ 24 h Schnelllieferprogramm

Tragfähigkeit 250 - 1.000 kg

Ausstattung

- Traghakenaufhängung
- Hubhöhe 6 m
- Mit Kettenspeicher

SPEZIAL-MODELL CPV

“QUICK DELIVERY”

**DIE GERÄTE SIND INNERHALB
24H VERSANDBEREIT AB
CMCO WUPPERTAL**

Technische Daten CPVF - 24 h Schnelllieferprogramm

Modell	Art.-Nr.	Tragfähigkeit kg	Anzahl der Kettenstränge	Hubgeschwindigkeit in m/min	
				Haupthub	Feinhub
CPVF 2-8	192052434	250	1	8	2
CPVF 5-8	192052435	500	1	8	2
CPVF 10-8	192052436	1.000	1	8	2

Technische Daten CPV/CPVF - 400 V, 3 Phasen, 50 Hz

Tragfähigkeit kg	Modell	Anzahl der Kettenstränge	Kettenabmessungen d x t mm	Triebwerksgruppe FEM/ISO	Hubgeschwindigkeit		Hubmotor kW	Einschalt-dauer ED %	Gewicht bei Normalhub (3 m) ¹		
					Haupthub m/min	Feinhub m/min			Traghaken kg	Roll-fahrwerk ² kg	Elektro-fahrwerk ³ kg
125	CPV 2-8	1	4 x 12,2	3 m/M6	8	–	0,37	75	17	26	31
125	CPVF 2-8	1	4 x 12,2	3 m/M6	8	2	0,37/0,09	50/25	18	27	32
250	CPV 2-8	1	4 x 12,2	1 Am/M4	8	–	0,37	50	17	26	31
250	CPVF 2-8	1	4 x 12,2	1 Am/M4	8	2	0,37/0,09	33/17	18	27	32
250	CPVF 2-18	1	5 x 15,1	1 Am/M4	18	4,5	0,75/0,18	33/17	27	42	50
320	CPV 5-8	1	5 x 15,1	3 m/M6	8	–	0,75	67	26	41	49
320	CPVF 5-8	1	5 x 15,1	3 m/M6	8	2	0,75/0,18	45/22	27	42	50
500	CPV 5-4	2	4 x 12,2	1 Am/M4	4	–	0,37	50	20	29	34
500	CPVF 5-4	2	4 x 12,2	1 Am/M4	4	1	0,37/0,09	33/17	21	30	35
500	CPV 5-8	1	5 x 15,1	1 Am/M4	8	–	0,75	50	26	41	49
500	CPVF 5-8	1	5 x 15,1	1 Am/M4	8	2	0,75/0,18	33/17	27	42	50
500	CPVF 5-18	1	7,1 x 20,5	1 Am/M4	18	4,5	1,5/0,37	33/17	59	78	85
630	CPV 10-8	1	7,1 x 20,5	3 m/M6	8	–	1,5	67	58	77	84
630	CPVF 10-8	1	7,1 x 20,5	3 m/M6	8	2	1,5/0,37	45/22	59	78	85
1.000	CPV 10-4	2	5 x 15,1	1 Am/M4	4	–	0,75	50	28	43	51
1.000	CPVF 10-4	2	5 x 15,1	1 Am/M4	4	1	0,75/0,18	33/17	29	44	52
1.000	CPV 10-8	1	7,1 x 20,5	1 Am/M4	8	–	1,5	50	58	77	84
1.000	CPVF 10-8	1	7,1 x 20,5	1 Am/M4	8	2	1,5/0,37	33/17	59	78	85
1.500	CPV 20-4	2	7,1 x 20,5	2 m/M5	4	–	1,5	62	63	82	89
1.500	CPVF 20-4	2	7,1 x 20,5	2 m/M5	4	1	1,5/0,37	41/21	64	83	90
2.000	CPV 20-4	2	7,1 x 20,5	1 Am/M4	4	–	1,5	50	63	82	89
2.000	CPVF 20-4	2	7,1 x 20,5	1 Am/M4	4	1	1,5/0,37	33/17	64	83	90
2.000	CPVF 25-8	1	11,3 x 31	2 m/M5	8	2	3,6/0,9	39/20	85	147	161
2.500	CPVF 25-8	1	11,3 x 31	1 Am/M4	8	2	3,6/0,9	33/17	85	147	161
3.200	CPVF 50-4	2	11,3 x 31	3 m/M6	4	1	3,6/0,9	44/22	98	160	174
5.000	CPVF 50-4	2	11,3 x 31	1 Am/M4	4	1	3,6/0,9	33/17	98	160	174

CPV - 230 V, 1 PH, 50 HZ

125	CPV 2-4	1	4 x 12,2	3 m/M6	4	–	0,37	35
250	CPV 2-4	1	4 x 12,2	1 Bm/M3	4	–	0,37	25
500	CPV 5-2	2	4 x 12,2	1 Bm/M3	2	–	0,37	25
500	CPV 5-8	1	5 x 15,1	1 Bm/M3	8	–	1,0	25
1.000	CPV 10-4	2	5 x 15,1	1 Bm/M3	4	–	1,0	25

¹Andere Hubhöhen auf Anfrage. ²Für Fahrwerke Typ A und B: Mehrgewicht Haspelantrieb (VTG): 2,5 kg

³Für Elektrofahwerk mit 2 Geschwindigkeiten (VTEF) +2,0 kg



Abgebildeter Kettenspeicher ist optional erhältlich.

Fahrwerke

Geeignet für Modell	Tragfähigkeit Fahrwerk kg	Größe	Alle Fahrwerke			Elektrofahwerk	
			Trägerflanschbreite b mm	Trägerflanschdicke t max. mm	Kurven-radius min. m	Fahr-geschwindigkeit m/min bei 50 Hz	Motorleistung kW bei 50 Hz
CPV/CPVF 2-8/5-4, CPV 2-4/5-2	500	A	58 - 180	19	0,9	11 oder 18	0,09
CPV/CPVF 2-8/5-4, CPV 2-4/5-2	500	B	180 - 300	19	0,9	11 oder 18	0,09
CPV/CPVF 5-8/10-4, CPVF 2-18	1.000	A	58 - 180	19	0,9	18 oder 18/4,5 ¹	0,18 oder 0,18/0,06
CPV/CPVF 5-8/10-4, CPVF 2-18	1.000	B	180 - 300	19	0,9	18 oder 18/4,5 ¹	0,18 oder 0,18/0,06
CPV/CPVF 10-8/20-4, CPVF 5-18	2.000	A	58 - 180	19	1,15	18 oder 18/4,5 ¹	0,18 oder 0,18/0,06
CPV/CPVF 10-8/20-4, CPVF 5-18	2.000	B	180 - 300	19	1,15	18 oder 18/4,5 ¹	0,18 oder 0,18/0,06
CPVF 25-8/50-4	5.000	A	98 - 180	27	2,0	11 oder 11/2,8	0,37 oder 0,3/0,09
CPVF 25-8/50-4	5.000	B	180 - 300	27	1,8	11 oder 11/2,8	0,37 oder 0,3/0,09

¹Alternativ 11 oder 11/2,8 m/min

Yale CPV

Sonderausstattungen

FÜR KORROSIVE UMGEBUNGEN & LEBENSMITTELINDUSTRIE

- Lastkette aus rost- und säurebeständigem Stahl.
- Niro-Lasthaken bei einstrangigen Modellen.
- Unterflaschen verzinkt oder verkupfert bei zwei-strangigen Modellen.
- Fahrwerke verzinkt und/oder mit 2-Komponenten Deckanstrich.
- Lebensmittelverträgliches Getriebeöl und Fett (H 1).
- Wetterschutzhülle aus Textil für das Hebezeug und Fahrwerk.



FÜR TANDEM-HUB

Yale bietet Lösungen für das Heben von Lasten mit zwei oder mehreren Elektrokettenzügen gleichzeitig.

Auch hier werden, je nach Anwendung, unterschiedliche und teilweise sehr anspruchsvolle Anforderungen an die Ausführung des Systems gestellt.

Wir beraten Sie gerne und bieten Ihnen eine passende Lösung an.

- Steuerung per Funk oder vom Pult über Kabel
- Wahl der Fahrten: Einzel- oder Gruppenfahrt
- Mit Fahrwerken oder als Punktzüge
- Kopplung der Fahrwerke möglich

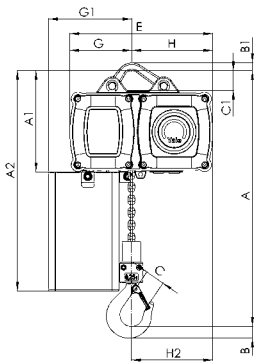
FÜR KRANBAU

- Feststellvorrichtung für Fahrwerke
- Gummipuffer am Fahrwerk
- Katzbahnpuffer für Kranbahn
- Anbindung am Fahrwerk 90° gedreht
- Betriebsstundenzähler
- Endlagenschalter für das Elektrofahrwerk
- Signalhupe/-Leuchte für Kranbetrieb
- Schleppkabel- oder andere Arten der Strom-zuführungen
- Anbindung für Schienensysteme/Modulkrane
- Kransteuerschalter

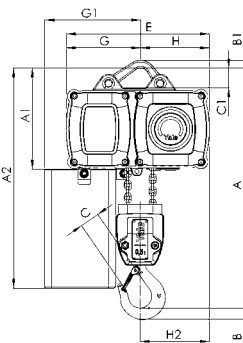
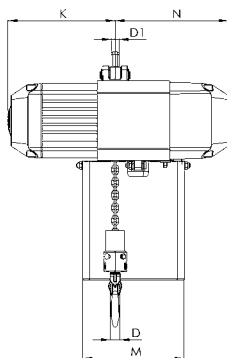
Abmessungen CPV/CPVF

Modell	CPV/CPVF 2-8 CPV 2-4	CPV/CPVF 5-4 CPV 5-2	CPVF 2-18 CPV/CPVF 5-8	CPV/CPVF 10-4	CPVF 5-18 CPV/CPVF 10-8	CPV/CPVF 20-4	CPVF 25-8	CPVF 50-4
A, mm	327	363	357	430	431	528	514	658
A1, mm	163	163	196	196	234	234	288	288
A2 (Maß mit Kettenspeicher), mm								
-Gr. I (für m Hubhöhe)	343 (15 m)	343 (7.5 m)	476 (10 m)	476 (5 m)	564 (12 m)	564 (6 m)	580 (13 m)	580 (6 m)
-Gr. II (für m Hubhöhe)	413 (32 m)	413 (16 m)	526 (22 m)	526 (11 m)	644 (18 m)	644 (9 m)	764 (25 m)	764 (12 m)
-Gr. III (für m Hubhöhe)	483 (52 m)	483 (26 m)	606 (40 m)	606 (20 m)	734 (25 m)	734 (12 m)	854 (30 m)	854 (15 m)
-Gr. IV (für m Hubhöhe)	-	-	798 (64 m)	798 (32 m)	934 (40 m)	934 (20 m)	-	-
B, mm	23	23	22	29	29	37	37	37
B1, mm	12	12	15	15	20	20	33	33
C, mm	30	30	29	35	35	40	46	46
C1, mm	30	30	38	38	45	45	71	71
C2, mm	105	105	105	105	154	154	194	194
D, mm	16	16	15	21	21	26	35	35
D1, mm	12	12	15	15	15	15	25	25
E, mm	205	205	277	277	326	326	409	409
G, mm	106	126	120	144	140	173	179	179
G1 (Gr. I), mm	124	124	142	166	175	208	264	264
G1 (Gr. II), mm	124	124	162	186	175	208	264	264
G1 (Gr. III), mm	124	124	162	186	175	208	265	265
G1 (Gr. IV), mm	124	124	162	186	175	208	-	-
H, mm	99	79	157	133	186	154	230	230
H2, mm	92	72	158	158	186	186	230	180
K, mm	215	215	208	208	285	285	335	335
M (Gr. I), mm	157	157	162	162	209	209	300	300
M (Gr. II), mm	157	157	197	197	209	209	300	300
M (Gr. III), mm	157	157	197	197	209	209	301	301
M (Gr. IV), mm	157	157	197	197	209	209	-	-
N ¹ , mm	159	159	219	219	274	274	299	299

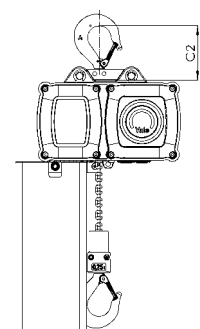
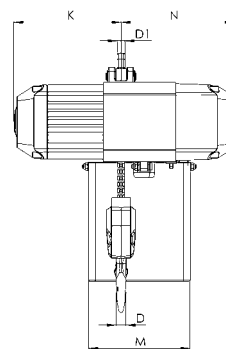
¹für 230 V, 1 Ph, 50 Hz: ca. +35 mm



CPV/CPVF
mit Aufhängebügel, 125 - 2.500 kg, einsträngig



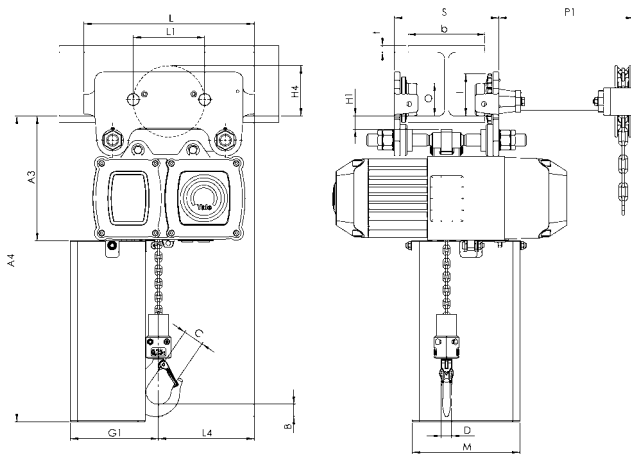
CPV/CPVF
mit Aufhängebügel, 500 - 5.000 kg, zweisträngig



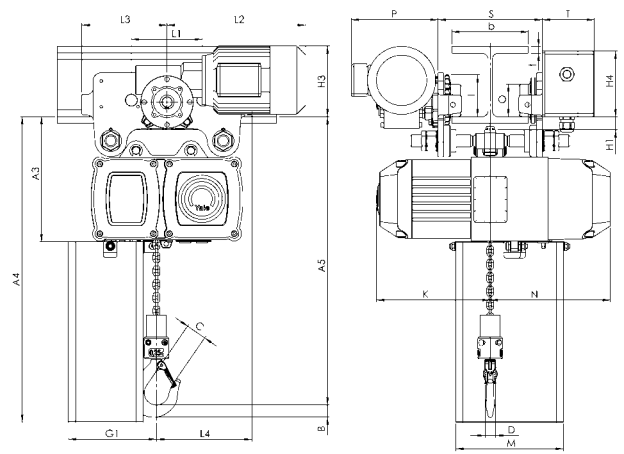
CPV/CPVF
mit Traghaken, 250 - 2.500 kg

Abmessungen CPV/CPVF

Modell	CPV/CPVF 2-8 CPV 2-4	CPV/CPVF 5-4 CPV 5-2	CPVF 2-18 CPV/CPVF 5-8	CPV/CPVF 10-4	CPVF 5-18 CPV/CPVF 10-8	CPV/CPVF 20-4	CPVF 25-8	CPVF 50-4
A3, mm	199	199	228	228	263	263	339	339
A4 (Maß mit Kettenspeicher), mm								
-Gr. I (für m Hubhöhe)	379 (15 m)	379 (7.5 m)	508 (10 m)	508 (5 m)	593 (12 m)	593 (6 m)	631 (13 m)	631 (6 m)
-Gr. II (für m Hubhöhe)	449 (32 m)	449 (16 m)	558 (22 m)	558 (11 m)	673 (18 m)	673 (9 m)	815 (25 m)	815 (12 m)
-Gr. III (für m Hubhöhe)	519 (52 m)	519 (26 m)	638 (40 m)	638 (20 m)	768 (25 m)	768 (12 m)	905 (30 m)	905 (15 m)
-Gr. IV (für m Hubhöhe)	–	–	830 (64 m)	830 (32 m)	968 (40 m)	968 (20 m)	–	–
A5, mm	365	401	389	462	460	558	648	738
b, mm	A = 58 - 180 B = 180 - 300	A = 58 - 180 B = 180 - 300	A = 58 - 180 B = 180 - 300	A = 58 - 180 B = 180 - 300	A = 58 - 180 B = 180 - 300	A = 58 - 180 B = 180 - 300	A = 98 - 180 B = 180 - 300	A = 98 - 180 B = 180 - 300
H1, mm	25	25	24	24	23	23	30	30
H3, mm	113	113	129	129	129	129	178	178
H4 (VTG), mm	95	95	95	95	95	95	149	149
H4 (VTE), mm	142	142	142	142	142	142	121	121
l (Rollfahwerk), mm	72	72	72	72	96	96	142	142
l (Haspelfahwerk), mm	76	76	77	77	98	98	149	149
L (VTP/VTG), mm	310	310	310	310	360	360	525	525
L1, mm	130	130	130	130	150	150	209	209
L2 (VTE), mm	255	255	255	255	255	255	292	292
L2 (VTEF), mm	222	222	263	263	263	263	296	296
L3, mm	135	135	155	155	180	180	263	263
L4, mm	131	111	173	161	203	203	258	208
O, mm	60	60	60	60	80	80	125	125
P, mm	171	171	180	180	180	180	172	172
P1, mm	236	236	246	246	246	246	233	233
S, mm	b + 50	b + 50	b + 50	b + 50	b + 54	b + 54	b + 70	b + 70
T, mm	94	94	94	94	94	94	94	94
tmax., mm	12	12	19	19	19	19	27	27



CPV/CPVF
Festverbindung mit Roll- oder Haspelfahwerk



CPV/CPVF
Festverbindung mit Elektrofahwerk



das gelieferte Produkt kann vom im Bild dargestellten Produkt abweichen

Optional

- Lastkette aus rost- und säurebeständigem Stahl.
- Traghaken um 90° gedreht.
- Flexibler Kettenspeicher.
- Sonderspannungen
- Betriebsendschalter (in Verbindung mit Schützsteuerung).
- Funkfernsteuerung
- Simultansteuerung für den Betrieb mit mehreren Geräten.
- Manuelle oder elektrische Fahrwerke.
- Schleppkabel-Stromzuführung

CPEF Elektrokettenzug mit Traghaken oder integriertem Fahrwerk

Tragfähigkeit 1.600 - 7.500 kg

Die Geräte der Baureihe CPEF sind Qualitätserzeugnisse für den professionellen Einsatz. Sie überzeugen durch hohe Leistungsdichte und lange Lebensdauer.

Durch die klare Aufteilung der Bauelemente (3-Komponentenaufbau) ist eine einfache und kostengünstige Wartung gewährleistet.

Ausstattung und Verarbeitung

- Triebwerksgruppe 1 Am/M4, ausgenommen CPEF 20-8, CPEF 30-5 und CPEF 40-4
Triebwerksgruppe 1 Bm/M3.
- 42 V Schützsteuerung
- 2 Jahre Garantie (Verschleißteile ausgenommen) sowie ein auf Lebensdauer geschmiertes Getriebe.
- Ausgerüstet mit Motor-Überhitzungsschutz durch Bi-Metallfühler.
- Der belastbare Käfigläufermotor hat eine nachstellbare Federdruckbremse, welche die Last auch bei Stromausfall sicher hält.
- Standard Betriebsspannung:
Eurospannung 400 Volt, 3 Phasen, 50 Hz.
- Motor in Schutzart IP 55, Isolationsklasse F, gegen Eindringen von Staub und Spritzwasser.
- Gekapselter Schalter in Schutzart IP 65, gegen das Eindringen von Staub und Spritzwasser.
- Das 5-faschige Lastkettenrad aus hochwertigem Einsatzstahl ist perfekt auf die Lastkette abgestimmt und garantiert einen ruhigen und exakten Lauf der Lastkette.
- Das serienmäßige, im Ölbad laufende Planetengetriebe sorgt für besondere Laufruhe.
- Geschmiedete Trag- und Lasthaken aus alterungsbeständigem hochlegiertem Vergütungsstahl öffnen sich bei Überlastung ohne zu brechen.
- Die serienmäßig einsatzgehärtete, verzinkte, hochfeste Lastkette ist optimal auf das Lastkettenrad abgestimmt und garantiert damit hohe Sicherheit und sehr gute Verschleißseigenschaften entsprechend den derzeit gültigen nationalen und internationalen Normen.

CPEF 100-2 Elektrokettenzug mit Traghaken oder integriertem Fahrwerk

Tragfähigkeit 10.000 kg

Der CPEF 100-2 besteht aus zwei CPEF 50-2. Die Verbindung wird durch einen Tragrahmen hergestellt. Ausführung mit Hakenaufhängung, Haspel- oder Elektrofahrwerk. Integriert ist eine serienmäßige Endabschaltung in der höchsten und tiefsten Hakenstellung. Schutzsteuerung 42V serienmäßig.

Optional

- Lastkette aus rost- und säurebeständigem Stahl.
- Flexibler Kettenspeicher.
- Sonderspannungen
- Motor mit rostfreier Bremse.
- Funkfernsteuerung
- Schleppkabel- bzw. Kastenschleif-Stromzuführung

INFO

Die Geräte sind von der Berufsgenossenschaft geprüft und zugelassen und erfüllen die Anforderungen der EG-Maschinenrichtlinie 2006/42/EG.

Hinweise zur Schleppkabel-Stromzuführung finden Sie auf den Seiten 160 - 161.



das gelieferte Produkt kann vom im Bild dargestellten Produkt abweichen



5-taschiges Lastkettenrad
maschinell bearbeitet für ruhigen und präzisen Kettenlauf.



Universelle Anbindung
an Traghaken, Fahrwerk und Stahlbaukonstruktionen.



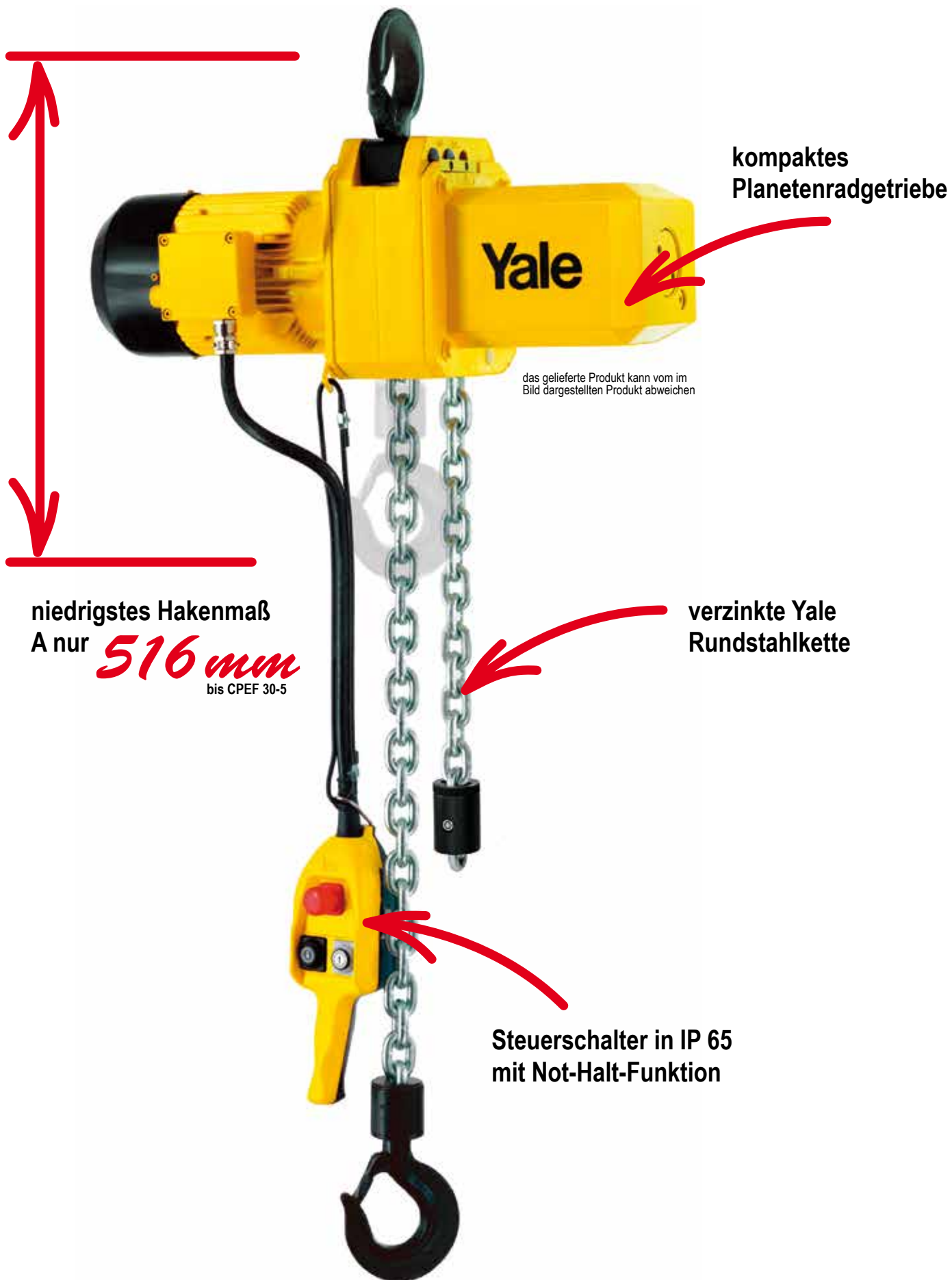
Zweistrangige Unterflasche
für Tragfähigkeiten von 3.200 bis 5.000 kg.



Direkt angebundenes Fahrwerk
mit elektrischem Antrieb, auch Haspelfahrwerke erhältlich.



Optional:
Flexibler Kettenspeicher aus strapazierfähigem Textilgewebe.

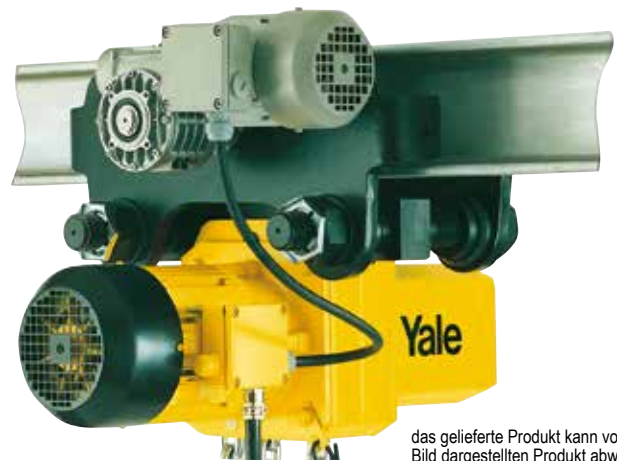


Technische Daten CPEF - 400 V, 3 Phasen, 50 Hz

Modell	Art.-Nr. für CPEF mit Traghaken	Tragfähigkeit in kg/ Anzahl der Kettenstränge	Kettenabmessungen d x t mm	Triebwerksgruppe FEM/ISO	Hubgeschwindigkeit		Hubmotor kW	Einschaltdauer ED %
					Haupthub m/min	Feinhub m/min		
CPEF 16-8	N06000246	1.600/1	11,3 x 31	1Am/M4	8	2	2,3/0,58	40/20
CPEF 20-8	N06000248	2.000/1	11,3 x 31	1Bm/M3	8	2	2,8/0,7	25/15
CPEF 25-5	N06000250	2.500/1	11,3 x 31	1Am/M4	5	1,25	2,3/0,58	40/20
CPEF 30-5	N06000252	3.000/1	11,3 x 31	1Bm/M3	5	1,25	2,8/0,7	25/15
CPEF 32-4	N06000254	3.200/2	11,3 x 31	1Am/M4	4	1	2,3/0,58	40/20
CPEF 40-4	N06000256	4.000/2	11,3 x 31	1Bm/M3	4	1	2,8/0,7	25/15
CPEF 50-2	N06000258	5.000/2	11,3 x 31	1Am/M4	2,5	0,6	2,3/0,58	40/20
CPEF 75-1,6	N06000278	7.500/3	11,3 x 31	1Am/M4	1,6	0,4	2,8/0,58	40/20
CPEF 100-2	N06041607	10.000/4	11,3 x 31	1Am/M4	2,5	0,6	2 x 2,3/0,58	40/20

Modell	Gewicht bei Normalhub (3 m) ¹		
	Traghaken	Haspel-fahrwerk	Elektro-fahrwerk
	kg	kg	kg
CPEF 16-8	93	159	171
CPEF 20-8	93	159	171
CPEF 25-5	93	159	171
CPEF 30-5	93	159	171
CPEF 32-4	112	178	189
CPEF 40-4	112	178	189
CPEF 50-2	112	178	189
CPEF 75-1,6	226	326	348
CPEF 100-2	287	390	413

¹Andere Hubhöhen auf Anfrage.



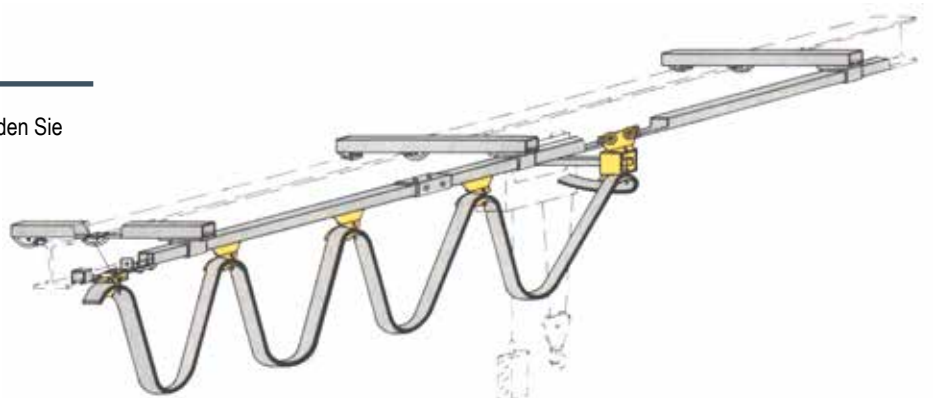
das gelieferte Produkt kann vom im Bild dargestellten Produkt abweichen

Technische Daten Fahrwerke

Tragfähigkeit kg	Größe	Trägerflanschbreite b mm	Trägerflanschdicke t max. mm	Kurvenradius min. m	Elektrofahwerk Fahrgeschwindigkeit m/min bei 50 Hz	Elektrofahwerk Motorleistung kW bei 50 Hz
1.600 - 5.000	A	98 - 180	27	2,0	11/2,8	0,3/0,09
1.600 - 5.000	B	180 - 300	27	1,8	11/2,8	0,3/0,09
7.500 - 10.000	B	125 - 310	40	1,8	5/1,25	0,55/0,12

INFO

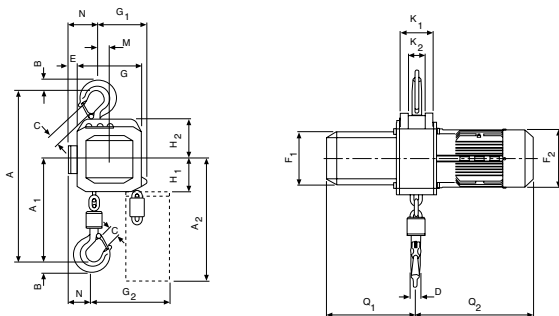
Hinweise zur Schleppkabel-Stromzuführung finden Sie auf den Seiten 160 - 161.



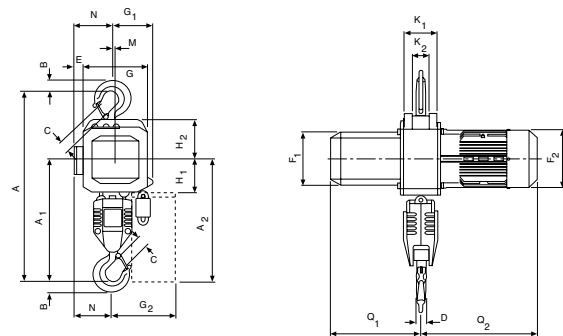
Abmessungen CPE¹/CPEF

Modell	CPE ¹ /CPEF 16-8	CPE ¹ /CPEF 20-8	CPE ¹ /CPEF 25-5	CPE ¹ /CPEF 30-5	CPE ¹ /CPEF 32-4	CPE ¹ /CPEF 40-4	CPE ¹ /CPEF 50-2	CPE ¹ /CPEF 75-1,6	CPE ¹ /CPEF 100-2
A, mm	516	516	516	516	681	681	681	950	1.068
A1, mm	286	286	286	286	428	428	428	479	651
A2 (13 m), mm	430	430	430	430	430	430	430	-	-
A2 (21 m), mm	530	530	530	530	530	530	530	530	555
B, mm	35	35	35	35	45	45	45	60	60
C, mm	37	37	37	37	46	46	46	52	52
D, mm	24	24	24	24	30	30	30	40/45	40/45
E, mm	45/50	45/50	45/50	45/50	45/50	45/50	45/50	-	-
F1, mm	160	160	160	160	160	160	160	160	160
F2, mm	184/195	184/195	184/195	184/195	184/195	184/195	184/195	184/195	184/195
G, mm	220	220	220	220	220	220	220	220	-
G1, mm	180	180	180	180	140	140	140	293/298	340/345
G2 (13 m), mm	257	257	257	257	218	218	218	-	-
G2 (21 m), mm	277	277	277	277	238	238	238	345	408
H1, mm	110	110	110	110	110	110	110	110	135
H2, mm	135	135	135	135	135	135	135	307	256
K1, mm	100	100	100	100	100	100	100	92	92
K2, mm	51	51	51	51	51	51	51	62	62
M, mm	50	50	50	50	10	10	10	138	-
N, mm	105/110	105/110	105/110	105/110	145/150	145/150	145/150	136	390
Q1, mm	280	280	280	280	280	280	280	280	280
Q2, mm	382/438	382/438	382/438	382/438	382/438	382/438	382/438	382/438	382/438

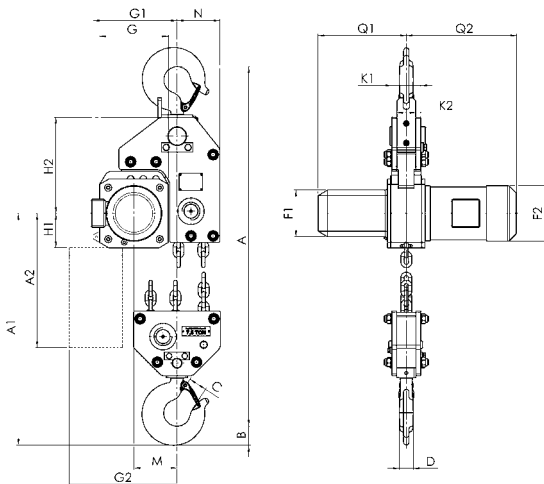
¹ Das Modell CPE (mit einer Hubgeschwindigkeit) ist auf Anfrage lieferbar. Die abweichenden Motormaße für CPE sind dabei zu berücksichtigen.



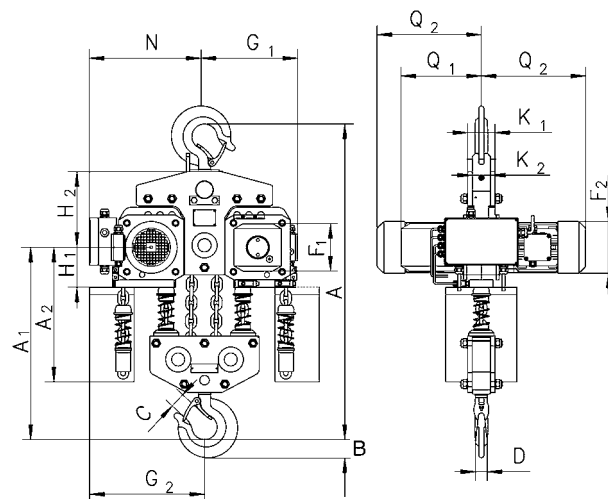
CPE¹/CPEF mit Traghaken, 1.600 - 3.000 kg, einsträngig



CPE¹/CPEF mit Traghaken, 3.200 - 5.000 kg, zweisträngig



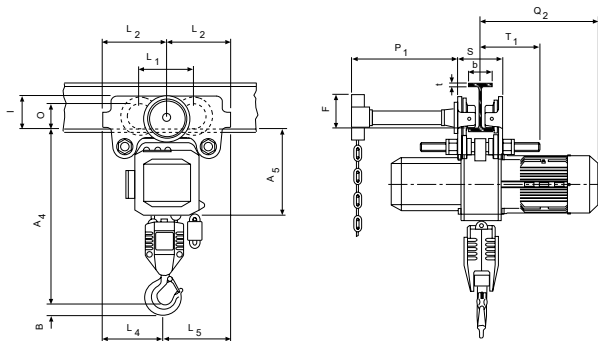
CPE¹/CPEF 75-1,6 mit Traghaken, 7.500 kg



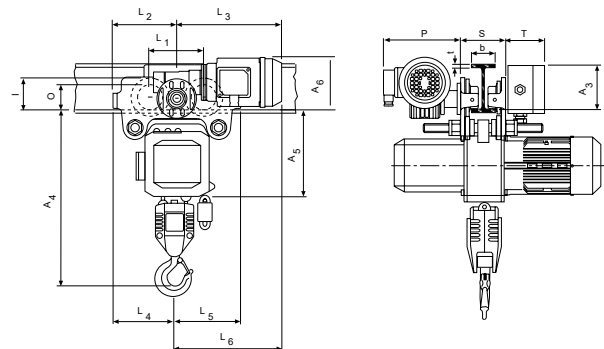
CPE¹/CPEF 100-2 mit Traghaken, 10.000 kg

Abmessungen CPEF

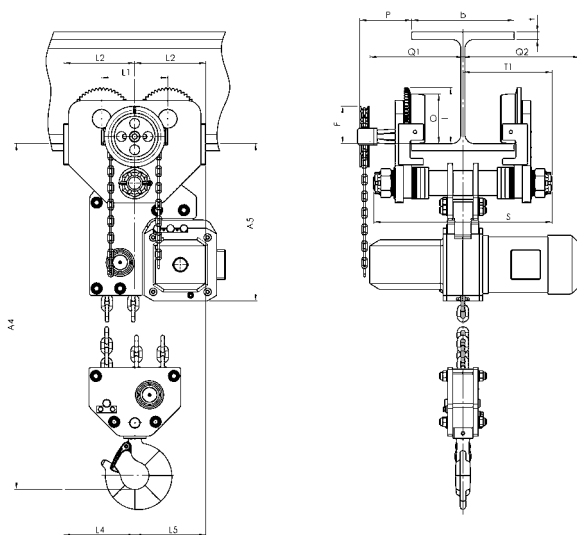
Modell	CPEF 16-8	CPEF 20-8	CPEF 25-5	CPEF 30-5	CPEF 32-4	CPEF 40-4	CPEF 50-2	CPEF 75-1,6	CPEF 100-2
A3, mm	121	121	121	121	121	121	121	-	110
A4, mm	465	465	465	465	615	615	615	855	965
A5, mm	298	298	298	298	298	298	298	477	450
A6, mm	178	178	178	178	178	178	178	-	170
b, mm	A = 98 - 180/ B = 180 - 300	A = 98 - 180/ B = 180 - 300	A = 98 - 180/ B = 180 - 300	A = 98 - 180/ B = 180 - 300	A = 98 - 180/ B = 180 - 300	A = 98 - 180/ B = 180 - 300	A = 98 - 180/ B = 180 - 300	125 - 310	125 - 310
F, mm	150	150	150	150	150	150	150	113	113
l, mm	148,5	148,5	148,5	148,5	148,5	148,5	148,5	170	170
L1, mm	209	209	209	209	209	209	209	200	200
L2, mm	262,5	262,5	262,5	262,5	262,5	262,5	262,5	215	215
L3 (VTE), mm	292	292	292	292	292	292	292	-	335
L3 (VTEF), mm	296	296	296	296	296	296	296	-	335
L4, mm	213	213	213	213	253	253	253	215	390
L5, mm	312	312	312	312	272	272	272	215	215
L6 (VTE), mm	342	342	342	342	342	342	342	-	-
L6 (VTEF), mm	346	346	346	346	306	306	306	-	-
O, mm	125	125	125	125	125	125	125	150	150
P (VTE), mm	197	197	197	197	197	197	197	-	273
P (VTEF), mm	205	205	205	205	205	205	205	-	280
P1, mm	229	229	229	229	229	229	229	-	110
S, mm	b + 70	b + 70	b + 70	b + 70	b + 70	b + 70	b + 70	b + 98	b + 98
T, mm	94	94	94	94	94	94	94	-	94
tmax., mm	27	27	27	27	27	27	27	40	40



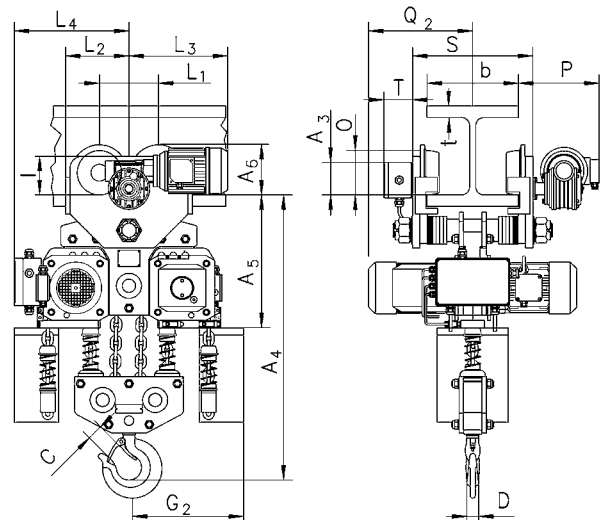
CPE1/CPEF Festverbinding mit Haspelfahrwerk



CPE1/CPEF Festverbinding mit Elektrofahrwerk



CPE1/CPEF Festverbinding mit Haspel- oder Elektrofahrwerk, 7.500 kg



CPE1/CPEF Festverbinding mit Elektrofahrwerk, 10.000 kg



Der Kettenzug ST

Das Kettenzugprogramm ST zählt weltweit zu den markantesten und umfangreichsten Angeboten auf dem Markt. Anwender, Kranhersteller und Anlagenbauer schätzen den robusten Klassiker, der sich Tag für Tag im Einsatz bewährt. Er ist kraftvoll, zuverlässig und anspruchlos, was Wartung und Energieverbrauch angeht. Die kontrollierte Serienfertigung der Standardkomponenten bringt Ihnen wirtschaftliche Vorteile. Und in Verbindung mit der präzisen Fertigung von Spezialkomponenten ist der Kettenzug ST ein anerkanntes Qualitätsprodukt auf höchstem Niveau.

Das Baukastensystem ermöglicht zahlreiche Kombinationen der Baugruppen im Einsatz für Ihre individuellen Lösungen. Mit 6 Varianten steht Ihnen die Serie ST von STAHL CraneSystems für den Tragfähigkeitsbereich von 125 kg bis 6.300 kg zur Verfügung. Die Kettenzüge können stationär mit Aufhängehaken oder Öse, starrer Befestigung, sowie mit Rollfahrwerk eingesetzt werden. Oder sie werden komplett mit Elektrofahrwerk in Standardkränen, Spezialkränen oder im Anlagenbau montiert. Das technische Highlight, das den patentierten Kettenzug ST zu einem der sichersten Kettenzüge auf dem Markt macht, ist die direkte Aufhängung an der Kettenführung aus massivem Guss. Die Last wird genau dort getragen, wo sie angreift.

Die Kettenzug-Variante STF ist standardmäßig mit Frequenzumrichtern von Magnetek ausgestattet. Dadurch wird präzises, stufenloses Heben und Fahren mit zuverlässiger Rückmeldung gewährleistet. Für den Einsatz unter besonderen Bedingungen sind verschiedene Sonderausführungen lieferbar. Zwei Bauweisen optimieren auf Wunsch die nutzbare Hakenhöhe aller Kettenzugtypen.

Die Bauhöhe der Kurzen Katze und der Superkurzen Katze ist 33% beziehungsweise über 60% reduziert. Für außergewöhnliche Anforderungen erarbeiten unsere Experten in der Technikabteilung entsprechend zugeschnittene Speziallösungen. Selbst in explosionsgefährdeten Arbeitsbereichen brauchen Sie nicht auf den Kettenzug ST zu verzichten.

Auf Wunsch steht fast das gesamte Kettenzugprogramm in geschützter Ausführung für Zone 1, Zone 21 und Zone 22 zur Verfügung.

KONTAKT

STAHL CraneSystems GmbH, Daimlerstr. 6, 74653 Künzelsau
T +49 7940 128-0, F +49 7940 55665, info.scs@stahlcranes.com







Die Superkurze Katze STK

Wenn Sie keinen Millimeter Hubhöhe verschenken wollen, dann ist die Superkurze Katze genau das Richtige für Sie.

Die Bauweise der Kurzen Katze bringt enorme Platzvorteile. Der Kettenzug ist schräg angeordnet, wodurch eine Umlenkrolle entfallen kann. Dies verringert die Bauhöhe um 33%. Die Superkurze Katze dagegen erreicht mit der um 60% reduzierten Bauhöhe maximale Hakenwege, was vor allem in äußerst niedrigen Räumen sehr vorteilhaft ist. Der extrem geringe Abstand von der Trägerunterkante zum Hakengrund beträgt gerade einmal 218 mm bei 5.000 kg Tragfähigkeit und sogar nur 185 mm bei 3.200 kg Tragfähigkeit. Die hierbei verwendeten, senkrecht montierten Kettenzüge basieren auf den Standardkomponenten des Kettenzugprogramms ST von STAHL CraneSystems.

Die innovative, patentierte Kettenführung ist einzigartig. Zwei getrennte, synchron laufende Ketten wirken auf eine Hakenflasche. Das Heben und exakte Positionieren der Last erfolgt schaukel- und schwingungsfrei.

- Sehr geringe Baumaße für maximale Hallenausnutzung
- Speziell für niedrige Hallen entwickelt
- Niedriges Eigengewicht und wartungsarm
- Gleichmäßiges und schwingungsfreies Heben der Last
- Störkantenfreie Fahrwerke für ruhige Katzfahrten
- Optional mit Frequenzumrichtern für Heben/Fahren und Funkfernsteuerungen von Magnetek
- Permanente elektronische Überwachung der angehängten Lasten
- Optional in explosionsgeschützter Ausführung

Der Doppelkettenzug STD

Der Doppelkettenzug ist eine spezielle Entwicklung für Langgüter und Lasten, die an zwei Punkten aufgenommen werden müssen. Er verfügt über zwei Lastketten, die mit einem Hubmotor synchron bewegt werden. Der Hakenabstand kann je nach Transportgut frei gewählt werden. Konstruktionsbedingt heben und transportieren die zwei synchron laufenden Hakenabgänge die Last ohne gefährliche Schräglage.

Durch die geringe Bauhöhe auch für niedrige Hallen geeignet. Je nach Anforderung gibt es Ausführungen bei denen sich die Lasthaken entweder rechts und links oder auf nur einer Seite des Kettenzugs befinden. Für den stationären Einsatz wird der Kettenzug, angepasst an die Lastbreite, starr an einer Unterkonstruktion montiert. In Verbindung mit einem Elektrofahwerk wird der Kettenzug zum ortsveränderlichen Hubwerk.

Der Doppelkettenzug STD Vario erlaubt mit seinem elektrisch verstellbaren Hakenabstand Güter mit ungleicher Belastung oder unterschiedlichen Längen problemlos zu heben, sicher zu transportieren und exakt zu positionieren.

- Geringer Raumbedarf für maximale Hubhöhe
- 2 synchron laufende Hakenabgänge an einem Hubwerk
- Auch bei ungleichmäßiger Belastung synchrones Heben ohne Schräglage der Last
- Individuelle Anpassung an die Lastbreite
- Optional mit Frequenzumrichtern für Heben/Fahren und Funkfernsteuerungen von Magnetek
- Permanente elektronische Überwachung der angehängten Lasten
- Optional in explosionsgeschützter Ausführung



Der Kettenzug STF

Der Kettenzug STF vereinigt die bewährte Technik des Kettenzugs ST mit den Vorzügen der Magenetek IMPULSE® Frequenzumrichter.

Serienmäßig mit dem IMPULSE® G+ Mini ausgestattet, ermöglicht der Kettenzug STF nicht nur präzise Bewegungen, sondern liefert durch den Datenaustausch mit IoT-Netzwerken auch wertvolle Diagnose- und Leistungsinformationen, wie z.B. den aktuellen Zustand des Kettenzugs. Der IMPULSE® G+ Mini Frequenzumrichter kann an Feldbusysteme wie Modbus, Profibus oder Ethernet angeschlossen werden und ist damit ein wichtiger Schritt in Richtung Industrie 4.0.

Der Kettenzug STF ist mit Stillstandsüberwachung (Rotation Control SRC), Überdrehzahlschutz und einem 1024 PPR-Drehzahlmesser ausgestattet. Dies sorgt für mehr Sicherheit und weniger Belastungen für Struktur-, Mechanik- und Steuerungskomponenten. Die Programmierbarkeit des Frequenzumrichters bietet außerdem eine sichere, höchst zuverlässige und einfache Plug-and-Play-Anwendung.

- Serienmäßig mit Magenetek IMPULSE® G+ Mini
- Frequenzgeregelter Antrieb
- Einfache Anbindung an IoT-Netzwerke
- Erhöhte Sicherheit durch Überdrehzahlschutz und Stillstandsüberwachung (Rotation Control SRC)
- 1024 PPR-Drehzahlmesser für zuverlässige Rückmeldung in rauem Betrieb
- Einfache Plug-and-Play Anwendung
- Optional in Schutzart IP66
- Bremswiderstand optional auch in IP67 verfügbar

Branchenspezifische Anwendungen

Besondere Branchen stellen hygienische und mechanische Anforderungen an die dort eingesetzten Arbeitsmittel und somit auch an Kransysteme und Kettenzüge.

Die Standardkomponenten können z.B. durch spezielle Lackierungen und biologisch abbaubare Schmierstoffe mit Lebensmittelzulassung oder durch Ausführung in Schutzklasse IP66 an viele Anforderungen im Lebensmittelbereich angepasst werden. Durch den Einsatz von Fahrwerken und Lastketten in Edelstahlausführung, säure- und laugenfesten Bauteilen oder Auffangwannen unter Hub- und Fahrwerken kann der Kettenzug in Reinräumen oder der Medizintechnik verwendet werden.

Die Superkurze Katze und der Doppelkettenzug eignen sich für komplexe, platzsparende Lösungen, beispielsweise in Kühlräumen oder Big Bag-Dosieranlagen. Alle Komponenten sind in explosionsgeschützter Ausführung erhältlich, so können auch gefährliche Stoffe wie Mehl, Getreide oder Zucker sicher transportiert werden.

- Schutzklasse IP66 für Hebezeuge und Steuerungen
- Stillstandsheizung gegen Korrosion
- Komponenten in Edelstahlausführung
- Säure- und laugenfeste Bauteile
- Spezielle Lackierungen und Schmierstoffe
- Einsatz in rauer Umgebung, wie z.B. in Gießereien
- Auffangbleche- und -wannen
- Verschleißsarme elektronische Pendeldämpfung
- Synchroner Kettenführungen und synchrones Heben
- Explosionsgeschützte Ausführungen



ST Kettenzug mit Aufhängehaken oder Fahrwerk

Tragfähigkeit 250 - 2.000 kg

Anwender, Kranhersteller und Anlagenbauer schätzen den robusten Klassiker, der sich Tag für Tag im Einsatz bewährt. Er ist kraftvoll, zuverlässig und anspruchslos, was Wartung und Energieverbrauch angeht. Die kontrollierte Serienfertigung der Standardkomponenten bringt Ihnen wirtschaftliche Vorteile. Und in Verbindung mit der präzisen Fertigung von Spezialkomponenten ist der Kettenzug ST ein anerkanntes Qualitätsprodukt auf höchstem Niveau.

Das Baukastensystem ermöglicht zahlreiche Kombinationen der Baugruppen im Einsatz für Ihre individuellen Lösungen. Mit 6 Varianten steht Ihnen die Serie ST von STAHL CraneSystems für den Tragfähigkeitsbereich von 125 kg bis 6.300 kg zur Verfügung. Die Kettenzüge können stationär mit Aufhängehaken oder Öse, starrer Befestigung, sowie mit Rollfahrwerk eingesetzt werden. Oder sie werden komplett mit Elektrofahrwerk in Standardkranen, Spezialkranen oder im Anlagenbau montiert. Das technische Highlight, das den Kettenzug ST zu einem der sichersten Kettenzüge macht, ist die direkte Aufhängung an der Kettenführung aus massivem Guss. Die Kettenführung integriert die tragenden Komponenten in einem Bauteil.

Ausstattung und Verarbeitung

- Vielseitiges Kettenzugprogramm für den Tragfähigkeitsbereich von 125 kg bis 6.300 kg
- Aufhängung direkt an der Kettenführung aus massivem Guss
- Einfache Inspektion und Wartung des Kettentriebs durch die fliegend-gelagerte Antriebswelle
- Optional mit Frequenzumrichter für Heben und Fahren von Magnetek
- Maximale Raumnutzung durch extrem kurze und kompakte Bauweise
- Einstufung nach FEM/ISO-Normen
- Optional in explosionsgeschützter Ausführung nach ATEX und IECEx

INFO

STAHL CraneSystems Hebezeuge sind nicht für den Personentransport bestimmt und dürfen für diesen Zweck nicht verwendet werden.

Technische Daten ST - mit Aufhängehaken

Modell	Art.-Nr.	Tragfähigkeit in kg/ Anzahl der Kettenstränge	Hub- geschwindigkeit m/min	Triebwerks- gruppe FEM/ISO	Einschaltdauer ED %	Hubmotor kW
ST 0502-8/2 ¹	A70109458	250 1/1	8/2	1 Am/M4	35/15	0,4/0,1
ST 0502-8/2 ¹	A70109527	500 2/1	4/1	1 Am/M4	35/15	0,4/0,1
ST 1005-8/2 ¹	A70109530	500 1/1	8/2	1 Am/M4	40/20	0,8/0,2
ST 1005-8/2 ¹	A70109532	1.000 2/1	4/1	1 Am/M4	40/20	0,8/0,2
ST 2010-8/2 ²	–	1.000 1/1	8/2	2m/M5	40/20	1,5/0,37
ST 2010-8/2 ²	–	2.000 2/1	4/1	2m/M5	40/20	1,5/0,37

Technische Daten ST - mit Rollfahrwerk

Modell	Art.-Nr.	Tragfähigkeit in kg/ Anzahl der Kettenstränge	Hub- geschwindigkeit m/min	Triebwerks- gruppe FEM/ISO	Einschaltdauer ED %	Hubmotor kW	Flanschbreite mm
ST 0502-8/2 ¹	A70109528	250 1/1	8/2	1 Am/M4	35/15	0,4/0,1	42-180
ST 0502-8/2 ¹	A70109528	500 2/1	4/1	1 Am/M4	35/15	0,4/0,1	42-180
ST 1005-8/2 ²	–	500 1/1	8/2	1 Am/M4	40/20	0,8/0,2	42-180
ST 1005-8/2 ²	–	1.000 2/1	4/1	1 Am/M4	40/20	0,8/0,2	58-300
ST 2010-8/2 ²	–	1.000 1/1	8/2	2m/M5	40/20	1,5/0,37	58-300
ST 2010-8/2 ²	–	2.000 2/1	4/1	2m/M5	40/20	1,5/0,37	66-300

Technische Daten ST - mit Elektrofahrwerk

Modell	Art.-Nr.	Tragfähigkeit in kg/ Anzahl der Kettenstränge	Hub- geschwindigkeit m/min	Triebwerks- gruppe FEM/ISO	Einschaltdauer ED %	Hubmotor kW	Flanschbreite mm	Fahr- geschwindigkeit m/min
ST 0502-8/2 ²	–	250 1/1	8/2	1 Am/M4	35/15	0,4/0,1	42-180	20/5
ST 0502-8/2 ¹	A70109540	500 2/1	4/1	1 Am/M4	35/15	0,4/0,1	42-180	20/5
ST 1005-8/2 ²	–	500 1/1	8/2	1 Am/M4	40/20	0,8/0,2	42-180	20/5
ST 1005-8/2 ¹	A70109538	1.000 2/1	4/1	1 Am/M4	40/20	0,8/0,2	58-300	20/5
ST 2010-8/2 ²	–	1.000 1/1	8/2	2m/M5	40/20	1,5/0,37	58-300	20/5
ST 2010-8/2 ²	–	2.000 2/1	4/1	2m/M5	40/20	1,5/0,37	66-300	20/5

Anschlussspannung 380 – 415 V, 50 Hz (bei ST 05: 380 – 400 V), Steuerspannung 48 VAC, Schutzsteuerung mit Trafo, Steuergerät für 2-stufige Geschwindigkeiten, Schutzart IP55. Optional mit Fahrendschalter und Mitnehmer. Nicht im Lieferumfang enthalten: Betriebsendschalter, Stundenzähler und Temperaturüberwachung.
¹ Lieferzeit 48h ab Werk Wuppertal, ² Lieferzeit auf Anfrage



INFO

Andere Ausführungen auf Anfrage!

Hinweise zur Schleppkabel-Stromzuführung finden Sie auf den Seiten 160 - 161.



CPA 1-13 / 2-10 und 5-5 CPA 10-9 Druckluftkettenzug mit Traghaken

Tragfähigkeit 125 - 980 kg

Die CPA Druckluftkettenzüge zeichnen sich durch hohe Belastbarkeit bei einer Vielzahl von industriellen Anwendungen aus. Das robuste Gehäuse ist durch sein geringes Gewicht einfach zu transportieren.

Ausstattung und Verarbeitung

- Betriebsdruck 6 bar
- Für Dauerbetrieb geeigneter Lamellenmotor, somit unbegrenzte Schalthäufigkeit und 100% Einschaltdauer.
- Serienmäßiger Endlagenschalter für eine sichere Abschaltung der Hubbewegung in höchster und niedrigster Hakenstellung.
- Selbstregulierende Scheibenbremse
- Extrem feinfühligste Steuerung zum präzisen Positionieren der Last über Steuerschalter mit Not-Halt-Funktion.
- Handbremslüftung bei CPA 10-9

Optional

- Fahrwerke zum Einhängen von Druckluftkettenzügen mit Traghaken.
- Wartungseinheit, bestehend aus Druckregler, Manometer, Öler und Halter.
- Kettenspeicher

Anwendungsbereiche

Automobilindustrie, Gießereien, On- und Offshore, Lackfabriken, Lackierereien, Raffinerien, Öllager, Galvanik, Flugzeugbau, Weltraumtechnik, Werften, auf Schiffen und Docks, Druckereien, Papierindustrie, Textilindustrie, Nahrungsmittelindustrie, Glasindustrie, Sägewerke, Härtereien, Chemische Industrie, Taktstraßen, Zementwerke, Kraftwerke, Maschinenbau, Molkereien, Möbelindustrie.



Explosiongeschützte Ausführung entspricht Basic.

INFO

Um eine einwandfreie Funktion des Druckluftkettenzuges zu gewährleisten, muss die Druckluft gefiltert und geölt zur Verfügung stehen!

Auch für den Betrieb mit Stickstoff geeignet.

Yale Hebezeuge sind nicht für den Personentransport bestimmt und dürfen für diesen Zweck nicht verwendet werden.

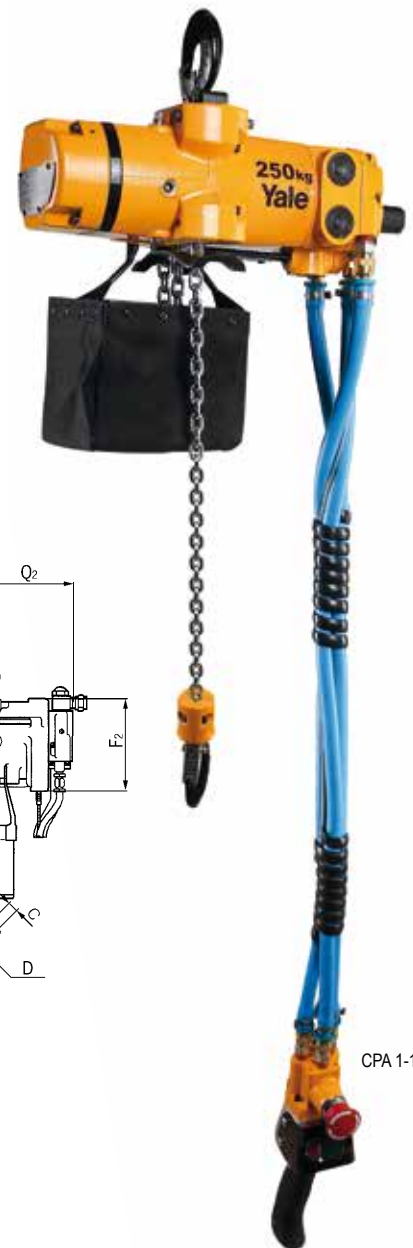
Technische Daten CPA

Modell	Art.-Nr.	Tragfähigkeit in kg/ Anzahl der Kettenstränge	Kettenabmessungen d x t in mm/ Ausführung	Triebwerksgruppe FEM/ISO	Hubgeschwindigkeit bei Nennlast ¹ m/min	Hubgeschwindigkeit ohne Last ¹ m/min	Senkgeschwindigkeit bei Nennlast ¹ m/min	Luftverbrauch bei Nennlast ¹ m³/min	Hubmotor kW	Gewicht bei 3 m Hub kg
CPA 1-13	N08501007	125/1	4 x 12,2 - DAT	1Am/M4	13,1	17,1	11,3	0,9	0,4	15,4
CPA 2-10	N08501008	250/1	4 x 12,2 - DAT	1Am/M4	9,8	17,1	13,7	0,9	0,4	15,4
CPA 5-5	N08501010	500/2	4 x 12,2 - DAT	1Am/M4	4,6	7,9	6,7	0,9	0,4	17,2
CPA 10-9	N08501012	980/2	6,3 x 19,5 - DAT	1Bm/M3	8,5	16,2	14,9	1,27	1,33	27,7

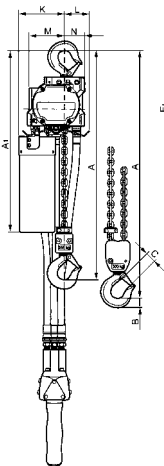
¹Werte bei 6 bar Fließdruck und 2 m Steuerleitung. Bei längeren Steuerschläuchen verringert sich die Hubgeschwindigkeit.
 CPA 1-13, CPA 2-10 und CPA 5-5 max. Schlauchlänge 12 m, Luftanschluss 3/8" NPT, Luftverbrauch 0,9 m³/min.
 CPA 10-9 max. Schlauchlänge 20 m, Luftanschluss 1/2" NPT, Luftverbrauch 1,27 m³/min.

Abmessungen CPA

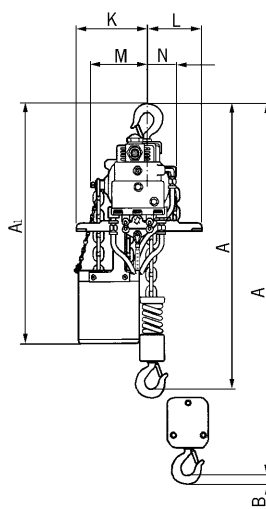
Modell	CPA 1-13	CPA 2-10	CPA 5-5	CPA 10-9
A, mm	292	292	324	457
A1, mm	410	410	410	508
B, mm	21	21	14	27
C, mm	20	20	24	28
D, mm	16	16	14	28
F1, mm	90	90	90	130
F2, mm	120	120	120	180
K, mm	103	103	103	165
L, mm	57	57	57	83
M, mm	120	120	120	135
N, mm	50	50	50	25
Q1, mm	142	142	142	162
Q2, mm	183	183	183	181



CPA 1-13



CPA 1-13/2-10/5-5



CPA 10-9

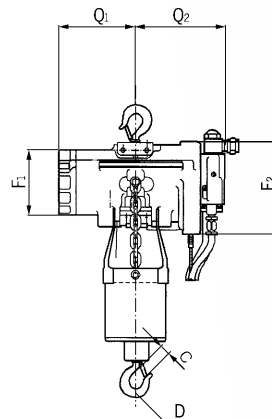




Abbildung zeigt
BASIC Ausführung

CPA ATEX Basic Druckluftkettenzug mit Traghaken oder integriertem Fahrwerk

Tragfähigkeit 2.000 - 10.000 kg

Der CPA ähnelt im Aufbau dem CPEF wobei hier lediglich der Elektromotor gegen einen Druckluftmotor ausgetauscht wird. Der CPA ist durch 100% Einschaltdauer und unbegrenzte Schalthäufigkeit für schwere Einsätze geeignet. Er ist unempfindlich gegenüber Verschmutzung, Feuchtigkeit und aggressiven Medien von außen. Durch die klare Aufteilung der Bauelemente (3-Komponentenaufbau) ist eine einfache und kostengünstige Wartung gewährleistet.

Ausstattung und Verarbeitung

- Ausgelegt für Betriebsdruck von 4 - 6 bar.
- Robuster Lamellenmotor mit integrierter Federdruckbremse garantiert sicheres Bremsen auch bei Ausfall der Druckluft.
- Das serienmäßige, im Ölbad laufende Planetengetriebe zeichnet sich durch besondere Laufruhe aus und ermöglicht die geringe Bauhöhe.
- Hohes Anlaufmoment durch Umschaltventile im Motorgehäuse.
- Geringe Schallabstrahlung durch großzügig dimensionierten Schalldämpfer.
- Feinfühliges Ansteuerung über 2- bzw. 4-Knopf Hängetaster mit Not-Halt-Funktion.
- Ausführung bis 3.000 kg mit nur einem Laststrang. Dadurch ergibt sich eine geringe Bauhöhe.
- Das 5-taschige Lastkettenrad aus hochwertigem Einsatzstahl ist perfekt auf die Lastkette abgestimmt und garantiert einen ruhigen und exakten Lauf der Lastkette.
- Geschmiedete Trag- und Lasthaken aus alterungsbeständigem hochlegiertem Vergütungsstahl öffnen sich bei Überlastung ohne zu brechen.
- Die serienmäßig einsatzgehärtete, verzinkte, hochfeste Lastkette ist optimal auf das Lastkettenrad abgestimmt und garantiert damit hohe Sicherheit und sehr gute Verschleiß-eigenschaften entsprechend den derzeit gültigen nationalen und internationalen Normen.

Optional

- Auch in Kombination mit Fahrwerken lieferbar, sowohl Fahrwerk/Hakenaufhängung also auch mit integriertem Fahrwerk. Gilt auch für ATEX.
- Seilsteuerung
- Endabschaltung
- Kettenspeicher
- Wartungseinheit, bestehend aus Druckregler, Manometer, Öler und Halter.
- Mobile Wartungseinheit
- Lastkette aus rostbeständigem Stahl.

INFO

Um eine einwandfreie Funktion des Druckluftkettenzuges zu gewährleisten, muss die Druckluft gefiltert und geölt zur Verfügung stehen!

Auch für den Betrieb mit Stickstoff geeignet.

Dort wo keine Wartungseinheit fest installiert werden kann, empfiehlt es sich mit einer mobilen Wartungseinheit zu arbeiten.

Informationen zu den Ketten finden Sie auf den Seiten 90 - 92.

Technische Daten CPA ATEX Basic

Modell	Art.-Nr.	Tragfähigkeit in kg/ Anzahl der Kettenstränge	Kettenabmessungen d x t in mm/ Ausführung	Triebwerksgruppe FEM/ISO	Hubgeschwindigkeit bei Nennlast ¹ m/min	Hubgeschwindigkeit ohne Last ¹ m/min	Senkgeschwindigkeit bei Nennlast ¹ m/min	Hubmotor kW
CPA ATEX 20-8	N08505001	2.000/1	11,3 x 31 - DAT	1Bm/M3	7,4	9,9	11,0	2,6
CPA ATEX 30-6	N08505002	3.000/1	11,3 x 31 - DAT	1Bm/M3	6,0	9,9	13,0	3,2
CPA ATEX 50-3	N08505004	5.000/2	11,3 x 31 - DAT	1Am/M4	3,4	5,0	6,0	3,0
CPA ATEX 60-3	192069175	6.000/2	11,3 x 31 - DAT	1Am/M4	3,0	5,0	6,5	3,2
CPA ATEX 75-2	N08505005	7.500/3	11,3 x 31 - DAT	1Am/M4	2,0	3,3	4,3	3,2
CPA ATEX 100-3	N08505006	10.000/4	11,3 x 31 - DAT	1Am/M4	3,4	5,0	6,0	2 x 3,0

¹Werte bei 6 bar Fließdruck und 2 m Steuerleitung. Luftverbrauch bei Nennlast 4,7 m³/min. Bei CPA 100-3 = 9,4 m³/min, Luftanschluss R1".
Ab 11 m Schlauchlänge werden Schnellentlüftungsventile verbaut. Max. mögliche Steuerleitung 20 m.

Modell	Art.-Nr.	Gewicht ² Traghaken kg	Gewicht ² Haspel- fahrwerk kg	Gewicht ² Druckluft- fahrwerk kg
CPA ATEX 20-8	N08505001	121	188	199
CPA ATEX 30-6	N08505002	121	188	199
CPA ATEX 50-3	N08505004	140	206	218
CPA ATEX 60-3	192069175	140	206	218
CPA ATEX 75-2	N08505005	auf Anfrage	auf Anfrage	auf Anfrage
CPA ATEX 100-3	N08505006	auf Anfrage	auf Anfrage	auf Anfrage

²Gewicht bei Normalhub 3 m. Andere Hubhöhen auf Anfrage.

INFO

Yale Hebezeuge sind nicht für den Personentransport bestimmt und dürfen für diesen Zweck nicht verwendet werden.

INFO

Auch in Medium Ausführung erhältlich, High auf Anfrage.



Gerne senden wir Ihnen hierzu unseren neuen ATEX Katalog im PDF Format.



Abbildung zeigt MEDIUM Ausführung mit Seilsteuerung



Ausführung mit Druckluftfahrwerk



Mobile Wartungseinheit

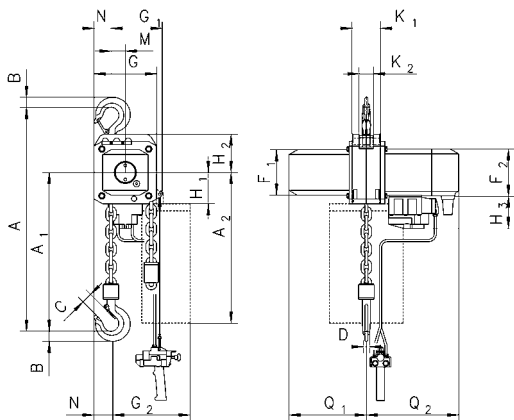
Technische Daten Fahrwerke

Tragfähigkeit kg	Größe	Trägerflanschbreite b mm	Trägerflanschdicke t max. mm	Kurvenradius min. m	Druckluftfahrwerk Fahr- geschwindigkeit m/min	Druckluftfahrwerk Motor- leistung kW
2.000 - 6.000	A	98 - 180	27	2,0	18	0,55
2.000 - 6.000	B	180 - 300	27	1,8	18	0,55
7.500 - 10.000	B	125 - 310	40	1,8	-	-

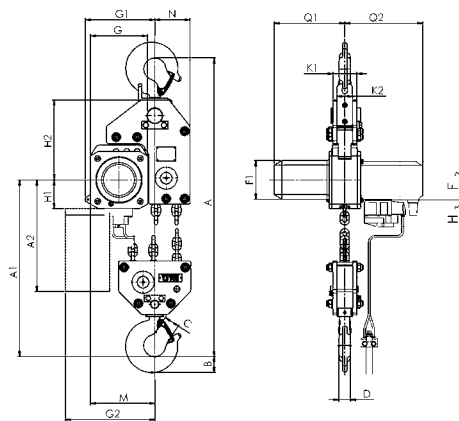
Fließdruck 6 bar, Luftverbrauch bei Nennlast 0,75 m³/min, Luftanschluss R½".

Abmessungen CPA

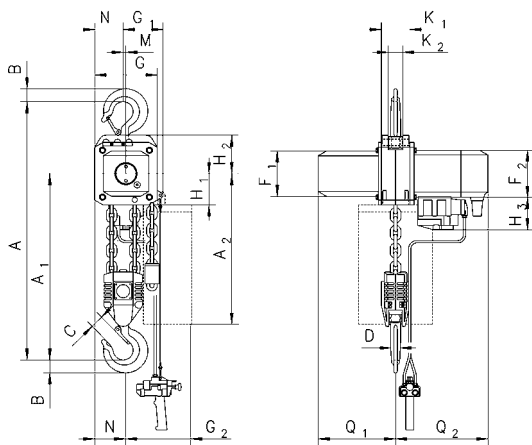
Modell	CPA 20-8	CPA 30-6	CPA 50-3	CPA 60-3	CPA 75-2	CPA 100-3
A, mm	516	516	681	681	950	1.068
A1, mm	286	286	428	428	479	651
B, mm	35	35	45	49	60	60
C, mm	37	37	46	44	52	52
D, mm	24	24	30	30	40/45	40/45
F1, mm	160	160	160	160	160	160
F2, mm	165	165	165	165	165	165
G, mm	220	220	220	220	220	581
G1, mm	180	180	140	140	268	311
G2 (13 m), mm	258	258	218	218	-	-
G2 (21 m), mm	278	278	238	238	345	408
H1, mm	110	110	110	110	110	110
H2, mm	135	135	135	135	307	256
H3, mm	115	115	115	115	115	115
K1, mm	100	100	100	100	92	92
K2, mm	51	51	51	51	62	62
M, mm	50	50	9,6	9,6	139	181
N, mm	60	60	100	100	136	291
Q1, mm	272	272	272	272	272	272
Q2, mm	325	325	325	325	325	325



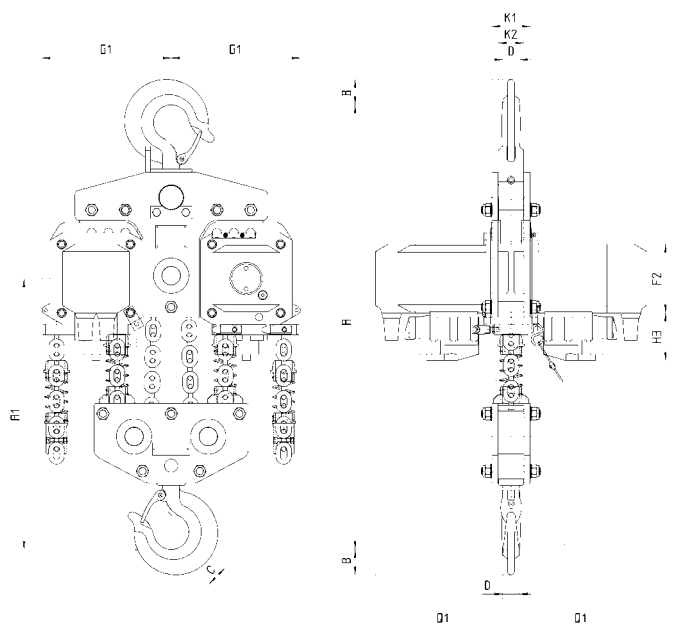
CPA mit Traghaken, 2.000 - 3.000 kg, einsträngig



CPA mit Traghaken, 7.500 kg, dreisträngig



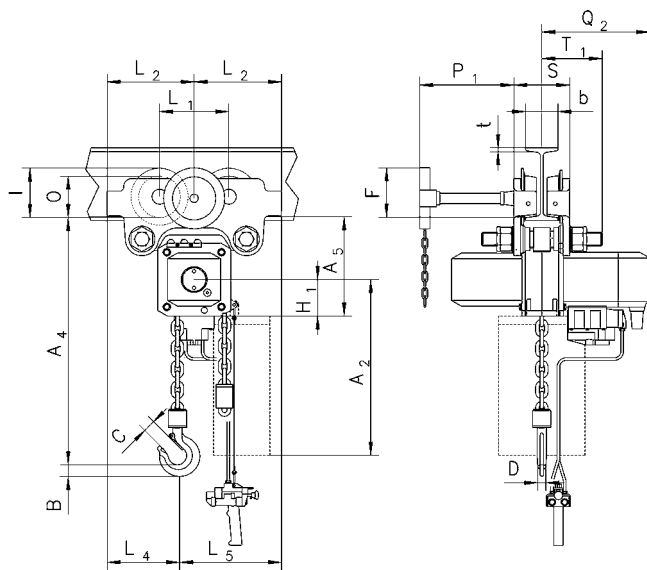
CPA mit Traghaken, 4.000 - 5.000 kg, zweisträngig



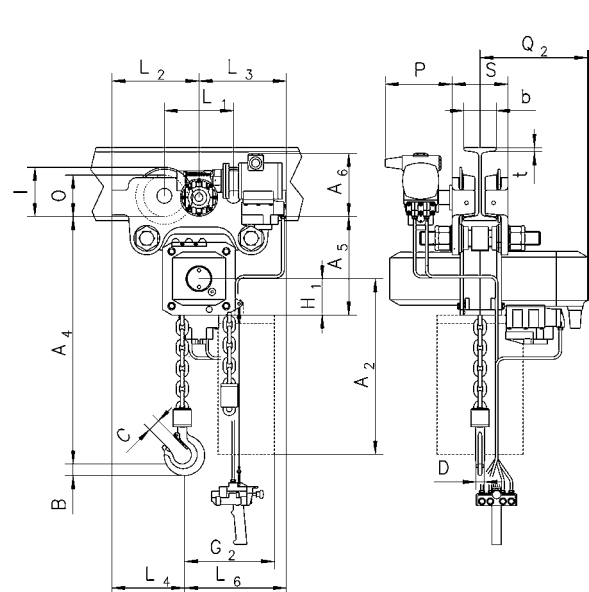
CPA mit Traghaken, 10.000 kg, viersträngig

Abmessungen CPA

Modell	CPA 20-8	CPA 30-6	CPA 50-3	CPA 60-3	CPA 75-2	CPA 100-3
A2 (13 m), mm	430	430	430	430	-	-
A2 (21 m), mm	530	530	530	530	530	530
A4, mm	465	465	615	615	855	965
A5, mm	298	298	298	298	477	425
A6, mm	190	190	190	190	182	182
b, mm	A = 98 - 180/ B = 180 - 300	A = 98 - 180/ B = 180 - 300	A = 98 - 180/ B = 180 - 300	A = 98 - 180/ B = 180 - 300	125 - 310	125 - 310
F, mm	150	150	150	150	113	113
l, mm	142,5	142,5	142,5	142,5	130	130
L1, mm	209	209	209	209	200	200
L2, mm	262,5	262,5	262,5	262,5	215	215
L3, mm	265	265	265	265	265	265
L4, mm	213	213	253	253	291	291
L5, mm	312	312	272	272	-	-
L6, mm	315	315	275	275	-	-
O, mm	125	125	125	125	150	150
P, mm	208	208	208	208	208	208
P1, mm	284	284	284	284	284	284
S, mm	b + 70	b + 70	b + 70	b + 70	b + 98	b + 98
t, mm	27	27	27	27	40	40
T1 Größe A	182	182	182	182	-	-
T1 Größe B	242	242	242	242	270	270



CPA Festverbinding mit Haspelfahwerk



CPA Festverbinding met Druckluftfahwerk

Yale und STAHL CraneSystems Rundstahlketten, verzinkt

für	Art.-Nr.	Tragfähigkeit kg	Ketten- stränge	Ketten- abmessungen d x t mm	Ketten- stopper
D85	N01607633	750	1	6 x 18,5	•
	N01607645	1.500	1	9 x 27	•
	N01607652	3000	1	11 x 31	•
	N01607652	6.000	2	11 x 31	•
	N01607652	10.000	3	11 x 31	•
YaleERGO 360 YaleERGO 360 UT UNOplus-A	N02109357	750	1	5,6 x 17,1	•
	192034634	1.500	1	7,1 x 21	•
	192046315	3.000	1	10 x 28	•
	192046315	6.000	2	10 x 28	•
	192046315	9.000	3	10 x 28	•
AL	N02107637	750	1	6,3 x 19,1	•
	N02107637	1.000	1	6,3 x 19,1	•
	N02107639	1.500	1	7,1 x 21,2	•
	N02107649	3.000	1	10 x 30,2	•
PT-A	N02109357	800	1	5,6 x 17,1	•
	N02107639	1.600	1	7,1 x 21,2	•
	N02109358	3.200	1	9 x 27,2	•
	N02109358	6.300	2	9 x 27,2	•
UNOplus Silverline HZ S	N04307635	750	1	6 x 18	•
	N04307642	1.500	1	8 x 24	•
	N04307647	3.000	1	10 x 30	•
	N04307647	6.000	2	10 x 30	•
Yalehandy	N02100004	250	1	4 x 12	–
	N02100009	500	1	4 x 12	–
YaleMINI 360	192084202	250	1	3 x 9	–
	N02100004	500	1	4 x 12	–
Yalelift 360	N04300008	500	1	5 x 15	–
	N04307635	1.000	1	6 x 18	•
	N04307642	2.000	1	8 x 24	•
	N04300013	3.000	1	10 x 30	•
	N04307647	5.000	2	10 x 30	•
	N04300013	10.000	3	10 x 30	•
	N04300013	20.000	6	10 x 30	•
	N04300013	20.000	6	10 x 30	•
VSIII Silverline Stira S*	N02100004	250	1	4 x 12	–
	N04300008	500	1	5 x 15	–
	N04307635	500*/1.000*	1	6 x 18	•
	N04307642	1.500*	1	8 x 24	•
	N04307635	2.000	2	6 x 18	•
	N04307642	2.000*	1	8 x 24	•
	N04307642	3.000*	2	8 x 24	•
	N04307647	3.000	1	10 x 30	•
	N04307647	5.000*	2	10 x 30	•
	N04307647	10.000	4	10 x 30	•
	N04307647	20.000	8	10 x 30	•
	N04307647	30.000	12	10 x 30	•
	N04307647	50.000	18	10 x 30	•
	CPV/F	N07600001	125/250	1	4 x 12,2
N07600001		500	2	4 x 12,2	–
N06900001		500	1	5 x 15,1	–
N06900001		1.000	2	5 x 15,1	–
N06900002		1.000	1	7,1 x 20,5	–
N06900002		2.000	2	7,1 x 20,5	–
N06109488		2.500	1	11 x 31	–
N06109488		5.000	2	11 x 31	–
ST 5/STD 5 ST 10/STD 10 ST 20/STD 30 ST 30/ST 32 STD 50/STD 60 ST 50 ST 60		A3310059	320/630	1/2	4 x 12
	A3310069	500/1.000	1/2	5 x 16	–
	A3310019	1.000/2.000	1/2	7 x 21,9	–
	A3310049	1.600/3.200	1/2	9 x 27	–
	A3310139	2.500/5.000	1/2	11,3 x 31	–
	A3310239	3.200/6.300	1/2	11,3 x 31	–





Yale und STAHL CraneSystems Rundstahlketten, verzinkt

für	Art.-Nr.	Tragfähigkeit kg	Ketten- stränge	Ketten- abmessungen d x t mm	Ketten- stopper
CPA	N07600001	125-250	1	4 x 12,2	–
	N07600001	500	2	4 x 12,2	–
	N08600024	980	2	6,3 x 19,5	•
CPEF	N06109488	1.600 - 3.000	1	11,3 x 31	–
CPA	N06109488	3.200 - 6.000	2	11,3 x 31	–
	N06109488	7.500	3	11,3 x 31	–
	N06109488	10.000	4	11,3 x 31	–

Yale und STAHL CraneSystems Rundstahlketten, Ausführung Niro

für	Art.-Nr.	Tragfähigkeit kg	Tragfähigkeit max. bei Niro Lastkette kg	Ketten- stränge	Ketten- abmessungen d x t mm	Ketten- stopper
D85	N01607646	1.500	1.500	1	9 x 27	•
AL	N02107638	750	750	1	6,3 x 19,1	•
	N02107638	1.000	1.000	1	6,3 x 19,1	•
	N02107640	1.500	1.250	1	7,1 x 21,2	•
	N02107650	3.000	2.000	1	10 x 30,2	•
UNOplus	N04307636	750	750	1	6 x 18	•
	N04307643	1.500	1.250	1	8 x 24	•
	N04307648	3.000	2.000	1	10 x 30	•
	N04307648	6.000	4.000	2	10 x 30	•
Yalelift 360	N07218304	500	500	1	5 x 15	–
	N04307636	1.000	900	1	6 x 18	•
	N04307643	2.000	1.500	1	8 x 24	•
	N04307648	3.000	2.500	1	10 x 30	•
	N04307648	5.000	5.000	2	10 x 30	•
VSIII	N07218304	500	500	1	5 x 15	–
	N04307636	1.000	900	1	6 x 18	•
	N04307643	1.500	1.500	1	8 x 24	•
	N04307636	2.000	1.800	2	6 x 18	•
	N04307643	2.000	1.500	1	8 x 24	•
	N04307643	3.000	3.000	2	8 x 24	•
	N04307648	3.000	2.500	1	10 x 30	•
	N04307648	5.000	5.000	2	10 x 30	•
	N04307648	10.000	10.000	4	10 x 30	•
	N04307648	20.000	20.000	8	10 x 30	•
	N04307648	30.000	30.000	12	10 x 30	•
	N04307648	50.000	45.000	18	10 x 30	•
CPV/F	N07600002	125/250	125/250	1	4 x 12,2	–
	N07600002	500	500	2	4 x 12,2	–
	N06900012	500	500	1	5 x 15,1	–
	N06900012	1.000	1.000	2	5 x 15,1	–
	N06900013	1.000	800	1	7,1 x 20,5	–
	N06900013	2.000	1.600	2	7,1 x 20,5	–
	ST 5/STD 5	A3319459	125/250	200/400	1/2	4 x 12
ST 10/STD 10	A3319259	200/400	320/630	1/2	5 x 16	–
ST 20/STD 30	A3319279	400/800	630/1.250	1/2	7 x 21,9	–
ST 30/ST 32	A3319289	630/1.250	1.000/2.000	1/2	9 x 27	–
STD 50/STD 60						
ST 50/ST 60	A3310159	1.000/2.000	1.600/3.200	1/2	11,3 x 31	–
CPA	N07600002	125/250	125/250	1	4 x 12,2	–
	N07600002	500	500	2	4 x 12,2	–
	N08600025	980	980	2	6,3 x 19,5	•
CPEF	N06100001	1.600/2.000	1.600/2.000	1	11,3 x 31	–
CPA	N06100001	2.500/3.000	2.000	1	11,3 x 31	•
	N06100001	3.200/4.000	3.200/4.000	2	11,3 x 31	•
	N06100001	5.000/6.000	4.000	2	11,3 x 31	•
	N06100001	7.500	6.000	3	11,3 x 31	•
	N06100001	10.000	8.000	4	11,3 x 31	•

Yale Rollenketten

für	Art.-Nr.	Tragfähigkeit in kg/ Anzahl der Kettenstränge	Kettenabmessungen p x b Zoll	Kettenstopper
C 85	N01244800	750/1	5/8" x 3/8"	•
	N01245700	1.500/1	1" x 1/2"	•
	N01245701	3.000/1	1 1/4" x 5/8"	•



Yale Handketten, verzinkt und aus rostfreiem Stahl

für Modell	Kettenabmessung d x t in mm	Art.-Nr. verzinkt	Art.-Nr. rostfreier Stahl
HTG, VSplus, VSIII, Yalelift 360	5 x 26	N04307654	N04307655
- Verbindungsglied für Handkette	5 x 26	N00404733	N00400668
VSIII 250, YaleMINI360	3 x 15	N04300019	-
- Verbindungsglied für Handkette	3 x 15	N00440172	-



Edelstahlkette



Verzinkte Kette

INFO

Die Kettenklaue - die einfache Alternative. Schnell und praktikabel.



KKL Yale Kettenklaue für Rundstahlketten

Modell	Art.-Nr.	Tragfähigkeit kg	geeignet für Ketten-Ø mm
KKL 2000	192080829	2.000	7 - 8
KKL 3150	192080830	3.150	10

Eine Verwendung für andere Kettenabmessungen ist nicht erlaubt.



KKL Yale Kettenklaue für Rundstahlketten

Auch die Kettenklaue KKL bietet dem Bediener zusätzliche Sicherheit bei dynamischen Lasten! Durch die hier fehlende zusätzliche mechanische Arretierung kann die Kettenklaue schneller als der Kettenstopper versetzt werden. Sie ersetzt das Kettenendstück und spart so zusätzliches Gewicht ein!

Auch hier muss der Anschlagpunkt für die optimale Sicherheit so nah wie möglich am Gehäuse liegen.

YKST Yale Kettenstopper für Rundstahl- oder Rollenketten

Der YKST wurde als zusätzliche Absturzsicherung für Hebezeuge mit Rundstahl- oder Rollenkette entwickelt. Gerade dort wo Schwingungen und Vibrationen ein Durchrutschen der Lastkette verursachen, erhöht er zuverlässig die Sicherheit. Dazu sollte der Kettenstopper YKST so nah wie möglich an das Gehäuse des Gerätes positioniert und nach dem Betätigen des Hebezeuges nachgesetzt werden so dass eine möglichst geringe Dynamik entsteht. Nach Drücken des Schiebers kann er auf der Lastkette des Hebezeuges bewegt werden und verriegelt sich nach der Positionierung auf der Kette mittels Federkraft selbst. Der YKST kann nur durch den Auslösemechanismus des Schiebers aktiv entriegelt werden. **Dies verhindert ein versehentliches Lösen während des Betriebs!**



Anwendung Kettenstopper bei Rollenkette



Anwendung Kettenstopper bei Rundstahlkette

INFO

Der Yale Kettenstopper - seit über 10 Jahren in der Praxis sicher und bewährt!

Speziell für die Anforderungen im Freileitungsbau entwickelt und zusätzlich von einer unabhängigen Stelle dynamisch getestet!



YKST Yale Kettenstopper für Rundstahlketten

Modell	Art.-Nr.	Tragfähigkeit kg	geeignet für Ketten-Ø mm	Maße L x B x T mm
YKST 1600	N00100115	1.600	5,6 - 8	75 x 56 x 15
YKST 3200	N00100110	3.400	9 - 11	105 x 82 x 24

Eine Verwendung für andere Kettenabmessungen ist nicht erlaubt.

YKST Yale Kettenstopper für Rollenketten

Modell	Art.-Nr.	Tragfähigkeit kg	geeignet für Kettenabmessungen
YKST 750	N00100146	750	5/8" x 3/8"
YKST 1500	N00100143	1.500	1" x 1/2"
YKST 3400	N00100156	3.400	1 1/4" x 5/8"

Eine Verwendung für andere Kettenabmessungen ist nicht erlaubt.

INFO

Die auf dem Kettenstopper angegebene Nennlast ist die maximale Last, die jeder einzelne Kettenstrang des verwendeten Hebezeuges tragen kann, nicht jedoch die Nennlast des Hebezeuges z. B. D 85, 10 t, dreistrang, entspricht pro Strang 3.334 kg.



80 - 125 kg

300 - 750 kg

SW-W Wandseilwinde

Traglast 80 - 750 kg

Die Wandseilwinden SW-W sind zur ortsfesten Montage in Gebäuden vorgesehen. Mit Hilfe von Umlenkrollen wird das Stahldrahtseil an den gewünschten Aufhängepunkt der Last geführt.

Ausstattung und Verarbeitung

- Robustes Aluminiumgehäuse für SW-W 80 und SW-W 125, bewährte Stahlblechausführung für SW-W 300 - 750.
- Leichtgängiges Stirnradgetriebe für hohen Wirkungsgrad und eine komfortable Bedienung. Direktantrieb für Traglasten bis 125 kg.
- Die geräuscharme Sicherheitsfederbremse hält die Last in jeder Lage sicher.
- Abnehmbare Handkurbel für SW-W 80 und SW-W 125, Kurbel mit Klappgriff für SW-W 300 - 750.
- Einfache und schnelle Befestigung an Wänden.

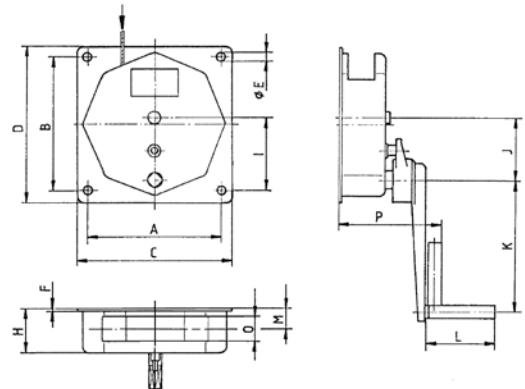
Technische Daten SW-W

Modell	Art.-Nr.	Traglast 1. Lage kg	Traglast oberste Lage kg	Trommel-durchmesser mm	Seil-durchmesser ¹ mm	Nutzbare Seillänge 1. Lage m	Nutzbare Seillänge oberste Lage m	Hub je Kurbel-umdrehung mm	Erforderliche Kurbelkraft daN	Gewicht ohne Seil kg
SW-W 80	N040271017	80	45	51	3	2,4	30	170	12	3
SW-W 125	N040271008	125	65	40	4	2	12	138	13	3
SW-W 300	30271001	300	220	108	5	2,1	15	68	15	10
SW-W 500	30271136	500	350	108	6	2,4	15	35	13	11
SW-W 750	30271019	750	550	108	7	2	10	35	20	11

¹empfohlenes Drahtseil: DIN EN 12385 FE-znk 1770 sZ-spa

Abmessungen SW-W

Modell	SW-W 80	SW-W 125	SW-W 300	SW-W 500	SW-W 750
A, mm	110	110	250	250	250
B, mm	110	110	250	250	250
C, mm	130	130	290	290	290
D, mm	130	130	290	290	290
Ø E, mm	9	9	14,5	14,5	14,5
F, mm	15	15	2	2	2
H, mm	121	121	85	85	85
I, mm	55	55	138	138	138
J, mm	-	-	117	117	117
K, mm	250	250	250	250	250
L, mm	130	130	130	130	130
M, mm	68	68	39	39	39
O, mm	60	60	50	50	50
P, mm	275	275	192	192	192



SW-W ALPHA Wandseilwinde

Traglast 300 - 1.000 kg

Die vielseitige Wandseilwinde zum Heben von Lasten.

Ausstattung und Verarbeitung

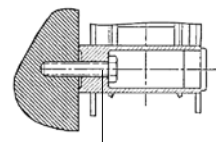
- Robustes Stahlblechgehäuse mit geringem Gewicht und flacher Bauart.
- Leichtgängiges Stirnradgetriebe für hohen Wirkungsgrad und eine komfortable Bedienung.
- Seilabgang in alle Richtungen möglich.
- Alle Teile verzinkt, die Seiltrommel ist zusätzlich KTL beschichtet.
- Die angebaute Handkurbel mit Lastdruckbremse gewährleistet einen sicheren Halt der Last in jeder Position.
- Einfache und schnelle Befestigung an Wänden.



INFO

Zur Führung des Seils zum Aufhängepunkt empfehlen wir die Verwendung von Rollenböcken siehe Seite 105.

Ansicht x
M 1:2,5



Befestigungsschrauben M12 mit Güteklasse 8.8 (bauseits)

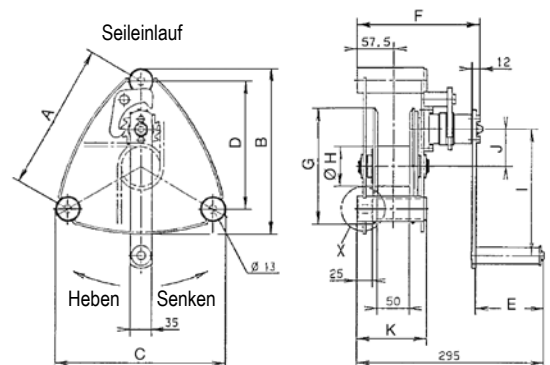
Technische Daten SW-W ALPHA

Modell	Art.-Nr.	Traglast 1. Lage kg	Traglast oberste Lage kg	Trommel-länge mm	Seil-durchmesser ¹ mm	Nutzbare Seillänge 1. Lage m	Nutzbare Seillänge oberste Lage m	Hub je Kurbel-umdrehung mm	Erforderliche Kurbelkraft daN	Gewicht ohne Seil kg
SW-W ALPHA 300	30272006	300	130	50	5	1,3	28	57	13	10
SW-W ALPHA 500	30272005	500	230	50	6	1	20	55	17	10
SW-W ALPHA 750	30272002	750	270	50	7	1	26	45	17	16
SW-W ALPHA 1000	30272001	1.000	360	50	7	1	26	45	18	16

¹empfohlenes Drahtseil: DIN EN 12385 FE-znk 1770 sZ-spa

Abmessungen SW-W ALPHA

Modell	SW-W ALPHA 300	SW-W ALPHA 500	SW-W ALPHA 750	SW-W ALPHA 1000
A, mm	234	234	306	306
B, mm	262	262	337	337
C, mm	274	274	357	357
D, mm	203	203	265	265
E, mm	107	107	107	107
F, mm	194	194	194	194
G, mm	183	183	255	255
Ø H, mm	63	63	63,5	63,5
I, mm	200	250	250	320
J, mm	58,6	58,6	92,5	92,5
K, mm	109,5	109,5	107	107





SW-W-SGO-S
Traglast 1.500 kg

SW-W-SGO-S Wandseilwinde mit Schneckengetriebe

Traglast 250 - 5.000 kg

Die Wandseilwinde mit Schneckengetriebe und Lastdruckbremse für schwere Lasten.

Ausstattung und Verarbeitung

- Kompaktes Windengehäuse und Seiltrommel aus robustem Stahlblech.
- Schneckengetriebe mit zusätzlicher Lastdruckbremse für sicheren Halt der Last in jeder Lage.
- Wälzgelagerte Achsen für besseren Seilablauf und eine längere Lebensdauer der Winde.
- Last- und Schnellgang zum schnellen Heben kleiner Lasten. Dadurch geringe Anstrengung beim Heben und rasches Aufwickeln des Seils (für Modelle mit einer Traglast ab 2.000 kg).
- Breite Seiltrommel für große Seilaufnahme und zwei Seilbefestigungen.
- Einfache und schnelle Befestigung.

Technische Daten SW-W-SGO-S

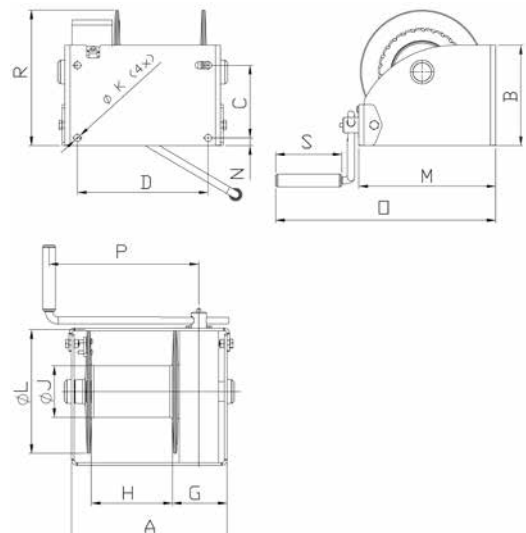
Modell	Art.-Nr.	Traglast 1. Lage kg	Traglast oberste Lage kg	Seil- durchmesser ¹ mm	Nutzbare Seillänge 1. Lage m	Nutzbare Seillänge oberste Lage m	Hub je Kurbel- umdrehung mm	Erforderliche Kurbelkraft daN	Gewicht ohne Seil kg
SGO-S 250	192104964	250	114	4	5,1	81	14	12	11
SGO-S 500	192104965	500	256	6	4,9	66	11	15	15
SGO-S 1000	192101966	1.000	502	8	5,8	75	10	24	23
SGO-S 1500	192104967	1.500	846	10	4,2	46	9	24	33
SGO-S 2000	192104968	2.000	1.038	12	5,4	64	3/8 ²	13/45 ²	63
SGO-S 3000	192104969	3.000	1.667	14	5,7	76	2/8 ²	16/55 ²	89
SGO-S 5000	192104970	5.000	3.276	18	5,2	49	2/8 ²	16/85 ²	124

¹empfohlenes Drahtseil: DIN EN 12385 FE-znk 1770 sZ-spa

²Last-/Schnellgang

Abmessungen SW-W-SGO-S

Modell	SGO-S 250	SGO-S 500	SGO-S 1000	SGO-S 1500	SGO-S 2000	SGO-S 3000	SGO-S 5000
A, mm	238	262	302	302	410	436	436
B, mm	145	160	195	250	310	380	467
C, mm	100	115	141	178	196	251	316
D, mm	192	223	254	254	360	386	386
G, mm	90	88	104	108	135	145	143
H, mm	128	148	158	162	173	203	200
Ø J, mm	60	68	101	102	133	162	219
Ø K, mm	11	14	17	17	25	25	25
Ø L, mm	136	160	242	240	312	375	437
M, mm	191	209	266	278	383	480	515
N, mm	15	15	15	15	45	47	60
O, mm	364	382	438	451	694	791	826
P, mm	280	325	350	350	380	380	380
R, mm	162	189	274	312	417	526	613
S, mm	128	128	128	128	216	216	216



MWS Wandseilwinde mit Stirnradgetriebe

Traglast 150 - 1.500 kg

Für den Einsatz überall dort, wo keine Elektrizität oder viel Schmutz ist.

Empfohlener Seildurchmesser gemäß DIN EN 12385
FE-znk 1770 sZ-spa.

Das Seil ist nicht im Lieferumfang enthalten.

Ausstattung und Verarbeitung

- Geschlossenes Getriebe zum Schutz der innenliegenden Teile, auch bei rauem Einsatz.
- Wälzgelagerte Stirnräder und gleitgelagerte Seiltrommel.
- Kompakte Bauweise.
- Einfache und schnelle Befestigung an Wänden, Masten und dergleichen.
- Selbstarretierende, rückschlaggesicherte und verstellbare Kurbel für schnelles Heben kleiner Lasten. Dadurch geringstmögliche Anstrengung beim Heben und rasches Aufwickeln des Seils.
- Lastdruckbremse für ein besonders feinfühliges Heben und Senken der Last. Ein ungewolltes Lösen der Bremse bei schwingender Belastung wird verhindert.
- Geeignet für Umgebungstemperatur:
- 10°C bis + 50°C.

Optional

- Korrosiongeschützte Ausführung.



MWS 1000 - 1500



MWS 300 - 600



MWS 150

INFO

Zur Führung des Seils zum Aufhängepunkt empfehlen wir die Verwendung von Rollenböcken siehe Seite 105.

Pfaff Hebezeuge sind nicht für den Personentransport bestimmt und dürfen für diesen Zweck nicht verwendet werden.

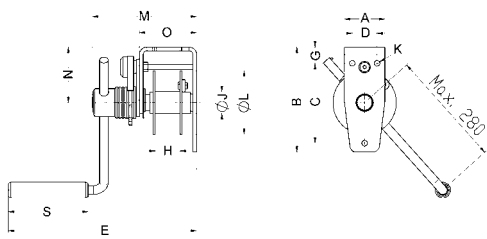
Technische Daten MWS

Modell	Art.-Nr.	Traglast 1. Seillage	Traglast oberste Seillage	Kurbelkraft 1. Seillage	Hub je Kurbel- umdrehung 1. Seillage	Hub je Kurbel- umdrehung oberste Seillage	Gewicht ohne Seil	Seil- durch- messer ¹	Nutzbare Seillänge 1. Seillage	Nutzbare Seillänge max.	Anzahl der Seillagen max.
		kg	kg	daN	mm	mm	kg	mm	m	m	
MWS 150	N02800013	150	67	11	122	210	4	4	0,8	13	8
MWS 300	N02800014	300	172	6	32	44	10	4	1,8	35	7
MWS 600	N02800015	600	366	10	28	41	11	6	1,2	12	6
MWS 1000	N02800018	1.000	614	11	20	27	27	8	3,0	33	5
MWS 1500	N02800019	1.500	927	12	14	19	27,5	10	2,7	21	5

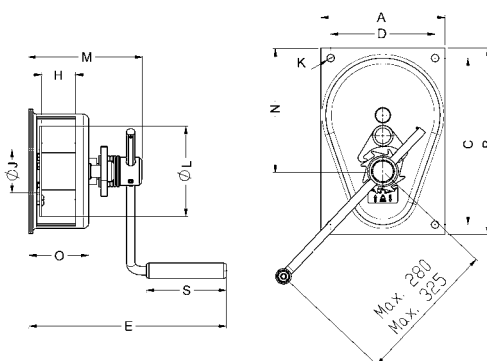
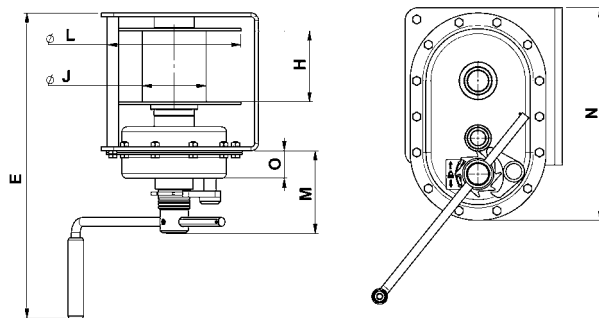
¹empfohlenes Drahtseil: DIN EN 12385 FE-znk 1770 sZ-spa

Abmessungen MWS

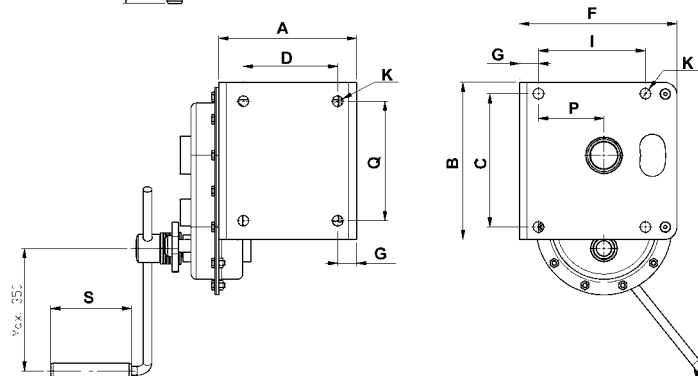
Modell	MWS 150	MWS 300	MWS 600	MWS 1000	MWS 1500
A, mm	65	200	200	219	219
B, mm	168	300	300	250	250
C, mm	128	268	268	212	212
D, mm	40	168	168	150	150
E, mm	303	318	318	484	484
F, mm	-	-	-	250	250
G, mm	26	-	-	30	30
H, mm	41	55	55	113	113
I, mm	-	-	-	170	170
Ø J, mm	35	70	60	102	102
K, mm	9	12	12	17	17
Ø L, mm	102	145	145	212	212
M, mm	168	182	182	130	130
N, mm	89	199	199	338	338
O, mm	92	96	96	44	44
P, mm	-	-	-	104	104
Q, mm	-	-	-	190	190
S, mm	129	129	129	129	129



MWS, Traglast 150 kg



MWS, Traglast 300 - 600 kg



MWS, Traglast 1.000 - 1.500 kg

LB Konsolenseilwinde

Traglast 150 - 1.200 kg

Die ursprünglich als Fahrzeugwinde entwickelte Seilwinde LB wird heute zum Heben und Ziehen verschiedenster Lasten verwendet.

Ausstattung und Verarbeitung

- Robustes Stahlblechgehäuse mit geringem Gewicht.
- Leichtgängiges Stirnradgetriebe für hohen Wirkungsgrad und eine komfortable Bedienung.
- Die angebaute Lastdruckbremse hält die Last in jeder Lage sicher, ein ungewolltes Absenken der Last wird wirkungsvoll verhindert.
- Alle Teile verzinkt, die Seiltrommel ist zusätzlich KTL beschichtet.
- Einfache und schnelle Konsolenbefestigung. Sichere Befestigung auch bei Hubbetrieb.

Optional

- Edelstahlausführung (Mat. 1.4301) für erhöhten Korrosionsschutz.



LB, verzinkte Ausführung,
Traglast 1.200 kg



LB, verzinkte Ausführung,
Traglast 350 kg



LB-VA, Edelstahlausführung,
Traglast 900 kg

INFO

Zur Führung des Seils zum Aufhängepunkt empfehlen wir die Verwendung von Rollenböcken siehe Seite 105.

Pfaff Hebezeuge sind nicht für den Personentransport bestimmt und dürfen für diesen Zweck nicht verwendet werden.

Technische Daten LB

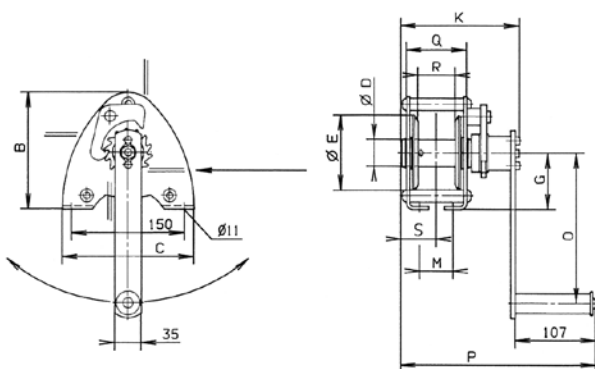
Modell	Art.-Nr.	Traglast 1. Lage kg	Traglast oberste Lage kg	Seil- durchmesser mm	Nutzbare Seillänge 1. Lage m	Nutzbare Seil- länge oberste Lage m	Hub je Kurbel- umdrehung mm	Erforderliche Kurbelkraft daN	Gewicht ohne Seil kg
LB 150 VZ	30239016	150	75	4 ¹	0,8	11	125	17	4,2
LB 350 VZ	30239015	350	170	4 ¹	1,8	20	125	25	4,8
LB 650 VZ	41239004	650	290	6 ¹	1	20	55	22	7,3
LB 900 VZ	41239006	900	400	7 ¹	0,8	14	58	24	10
LB 1200 VZ	42239008	1.200	430	7 ²	1	26	45	24	12,1
LB 250 VA	32239017	250	125	4 ¹	1,8	19,5	125	20	4,8
LB 650 VA	42239012	650	290	6 ¹	1	20	55	22	7,6
LB 900 VA	32239013	900	320	7 ¹	1	26	45	24	12,1

¹empfohlenes Drahtseil: DIN EN 12385 FE-znk 1770 sZ-spa

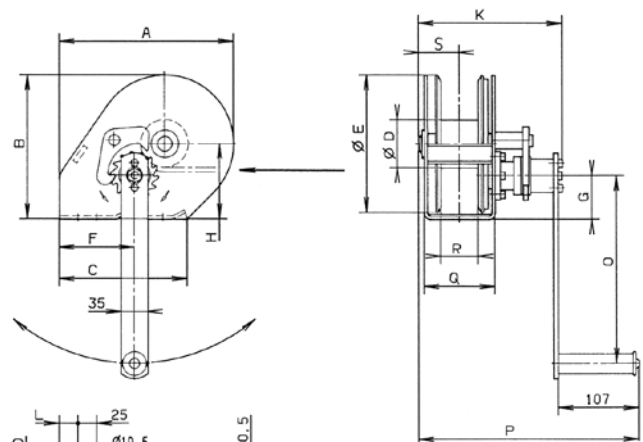
²empfohlenes Drahtseil: DIN EN 12385 SE-znk 2160 sZ-spa

Abmessungen LB

Modell	LB 150 VZ	LB 350 VZ	LB 650 VZ	LB 900 VZ	LB 1200 VZ	LB 250 VA	LB 650 VA	LB 900 VA
A, mm	–	–	232	232	273	–	232	273
B, mm	155	155	192	192	266	155	192	266
C, mm	175	175	210	210	240	175	210	240
Ø D, mm	36	36	63,5	63,5	63,5	36	63,5	63,5
Ø E, mm	100	100	183	183	255	100	183	255
F, mm	–	–	100	100	78	–	100	78
G, mm	75	75	58	58	75	75	58	75
H, mm	–	–	100	100	138	–	100	138
K, mm	159	189	192	192	192	191,5	190	190
L, mm	–	–	25	25	35	–	25	35
M, mm	45	75	38	38	30	75	38	30
N, mm	–	–	–	–	53	–	–	53
O, mm	200	320	250	320	320	320	250	250
P, mm	260	290	293	293	293	292,5	291	291
Q, mm	81	111	95	95	95	111	95	95
R, mm	50	80	50	50	50	80	50	50
S, mm	48	63	55	55	55	65,5	55	55



LB 150 - 350 kg



LB 650 - 1.200 kg

SW-K GAMMA Alu-Konsolenseilwinde

Traglast 200 - 800 kg

Die Alu-Seilwinde ist durch ihre robuste Bauweise für den Einsatz im Freien geeignet.

Ausstattung und Verarbeitung

- Kompaktes Aluminiumgehäuse und geschlossener Kettenantrieb. Ab 500 kg Traglast mit Schnellgang für kleine Lasten, und zum schnelleren Auf- und Abwickeln des unbelasteten Seils.
- Leichtgängiges Stirnradgetriebe für hohen Wirkungsgrad und eine komfortable Bedienung.
- Geschlossenes Getriebe zum Schutz innenliegender Teile, auch bei rauem Einsatz.
- Reibungsarme Wellengleitlager für besseren Seilablauf und eine längere Lebensdauer der Winde.
- Breite Seiltrommel für große Seilaufnahme und zwei Seilbefestigungen.
- Einfache und schnelle Befestigung.
- Mit integriertem Sicherheits-Federbremsystem und abnehmbarer Handkurbel. Die Winden sind von beiden Seiten bedienbar.



SW-K GAMMA
Traglast 800 kg

SW-K GAMMA
Traglast 500 kg



Technische Daten SW-K GAMMA

Modell	Art.-Nr.	Traglast 1. Lage kg	Traglast oberste Lage kg	Seil- durchmesser ¹ mm	Nutzbare Seillänge 1. Lage m	Nutzbare Seillänge oberste Lage m	Hub je Kurbel- umdrehung mm	Erforderliche Kurbelkraft daN	Gewicht ohne Seil kg
GAMMA 200	N040270004	200	110	4 ¹	3,6	40	195	19	6
GAMMA 500	N040270001	500	200	6 ¹	4,2	50	60/400 ²	12	14
GAMMA 800	N040270006	800	350	7 ¹	5,3	78	36/280 ²	18	16

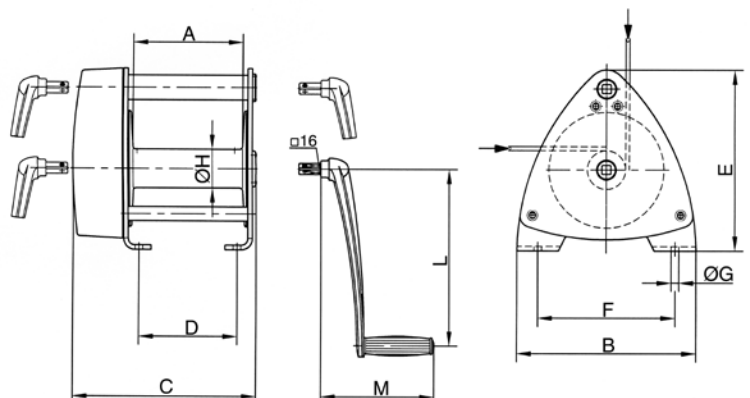
¹empfohlenes Drahtseil: DIN EN 12385 FE-znk 1770 sZ-soa

²Last-/Schnelloano

Modell	Art.-Nr.	besteht aus
GAMMA 200	N040270004	30270004 + 39000153
GAMMA 500	N040270001	30270001 + 40033612
GAMMA 800	N040270006	30270006 + 39000153

Abmessungen SW-K GAMMA

Modell	GAMMA 200	GAMMA 500	GAMMA 800
A, mm	120	120	200
B, mm	160	220	326
C, mm	192	330	336
D, mm	152	100	180
E, mm	165	267	327
F, mm	135	125	250
Ø G, mm	9,5	11	14
Ø H, mm	50	60	70
L, mm	320	250	320
M, mm	207	165	207





SW-KAL Alu-Kompaktseilwinde mit Trommelfreilauf

Traglast 750 - 1.120 kg

Konsolenseilwinden werden für den Aufbau auf Fahrzeugen und Anhängern sowie zum Heben und Senken von Lasten eingesetzt.

Ausstattung und Verarbeitung

- Selbsthemmendes Schneckengetriebe, Trommelfreilauf für eine komfortable Bedienung.
- Geschlossenes Getriebe zum Schutz der innenliegenden Teile, auch bei rauem Einsatz.
- Reibungsarme Wellenlager für eine längere Lebensdauer der Winde.
- Einfache und schnelle Befestigung.

INFO

Pfaff Hebezeuge sind nicht für den Personentransport bestimmt und dürfen für diesen Zweck nicht verwendet werden.

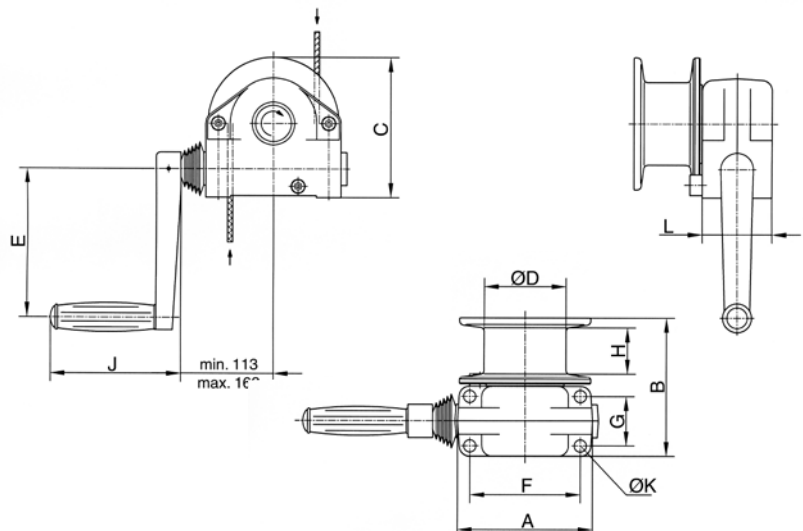
Technische Daten SW-KAL

Modell	Art.-Nr.	Traglast 1. Lage	Traglast oberste Lage	Trommel-durchmesser	Seil-durchmesser ¹	Nutzbare Seillänge 1. Lage	Nutzbare Seillänge max.	Hub je Kurbel-umdrehung	Hub je Kurbel-umdrehung oberste Lage	Erforderliche Kurbelkraft	Gewicht ohne Seil
		kg	kg	mm	mm	m	m	mm	mm	daN	kg
KAL 750	30207004	750	600	100	6	1,3	10	15	17	20	7
KAL 1120	30208000	1.120	600	63	7	0,5	10	11	16	22	7

¹empfohlenes Drahtseil: DIN EN 12385 FE-znk 1770 sZ-spa

Abmessungen SW-KAL

Modell	KAL 750	KAL 1120
A, mm	165	165
B, mm	168	168
C, mm	170	170
Ø D, mm	100	63
E, mm	180	180
F, mm	135	135
G, mm	60	60
H, mm	56	50
J, mm	160	160
Ø K, mm	13	13
L, mm	85	85



SW-K LAMBDA Konsolenwinde DGUV Vorschrift 17 (BGV C1)

Traglast 300 kg

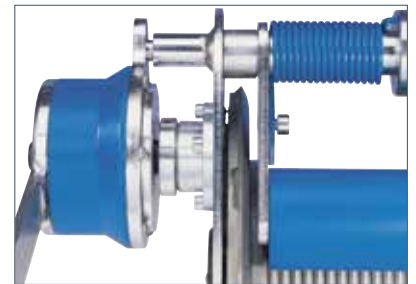
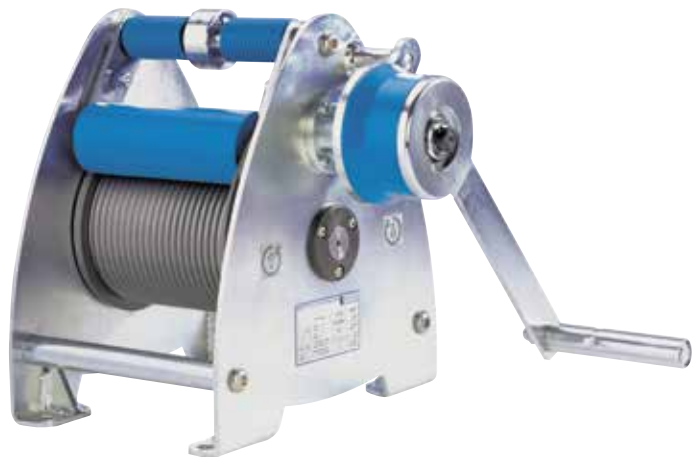
Die Kompaktseilwinde für den Einsatz in den darstellenden Bereichen von Bühnen, Studios, Theatern etc.

Ausstattung und Verarbeitung

- Modernes Design mit verzinkten Seitenteilen für einfache Handhabung.
- Gerillte Trommel zur einlagigen Wicklung des Stahlseils. Hohe Lebensdauer des Seils durch 18-fachen Trommeldurchmesser.
- Mit federbelasteter Seilanpresswalze gegen das Abspringen des unbelasteten Seils an der Trommel.
- Getriebeauslegung für doppelte Nennlast.
- Leichtgängiges Stirnradgetriebe für hohen Wirkungsgrad und eine komfortable Bedienung.
- Die angebaute Sicherheitskurbel mit zwei unabhängig voneinander wirkenden Federbremsen für einen sicheren Halt der Last in jeder Position.
- Entspricht den Unfallverhütungsvorschriften DGUV Vorschrift 17 Veranstaltungs- und Produktionsstätten für szenische Darstellung (BGV C1), der DIN 56925 sowie der Baumuster- und GS-Prüfung durch den Fachausschuss Hebezeuge.

Optional

- Trommelverlängerung für eine größere Seilaufnahme.
- Sonderrillung (mehrseilig)



INFO

Pfaff Hebezeuge sind nicht für den Personentransport bestimmt und dürfen für diesen Zweck nicht verwendet werden.

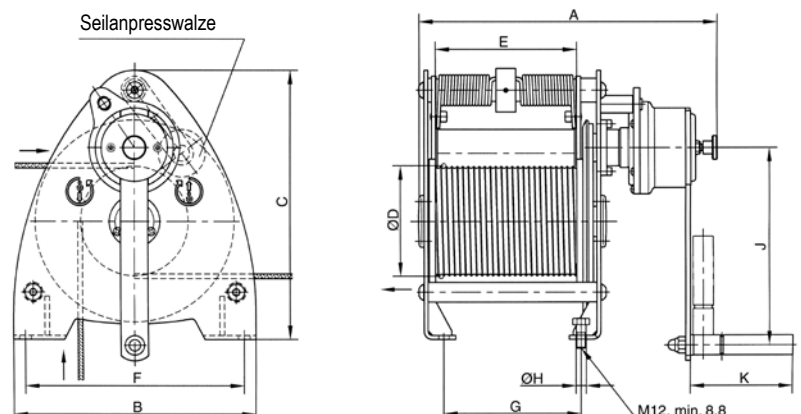
Technische Daten SW-K LAMBDA

Modell	Art.-Nr.	Traglast	Seildurchmesser ¹	Nutzbare Seillänge 1. Lage	Hub je Kurbelumdrehung	Erforderliche Kurbelkraft	Gewicht ohne Seil
		kg	mm	m	mm	daN	kg
SW-K LAMBDA	30272015	300	6	10	50	18	30
SW-K LAMBDA	30272017	300	6	15	50	18	36

¹empfohlenes Drahtseil: DIN EN 12385 FE-znk 1960 sZ-spa

Abmessungen SW-K LAMBDA

Modell	SW-K LAMBDA	SW-K LAMBDA
A, mm	379	469
B, mm	310	310
C, mm	340	340
Ø D, mm	139,4	139,4
E, mm	180	270
F, mm	280	280
G, mm	175	265
Ø H, mm	13	13
J, mm	250	250
K, mm	130	130





OMEGA Konsolenseilwinde

Traglast 800 und 1.000 kg

Für spezielle Herausforderungen entwickelt: Die OMEGA und OMEGA Offshore sind für den Handbetrieb und die Bedienung über einen externen motorischen Antrieb vorbereitet.

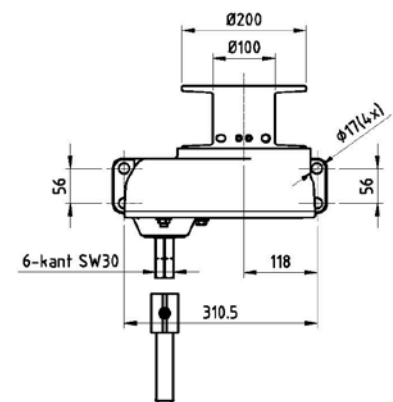
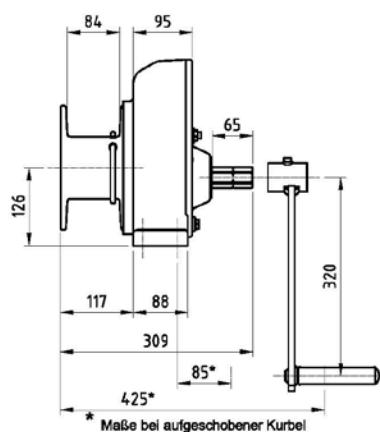
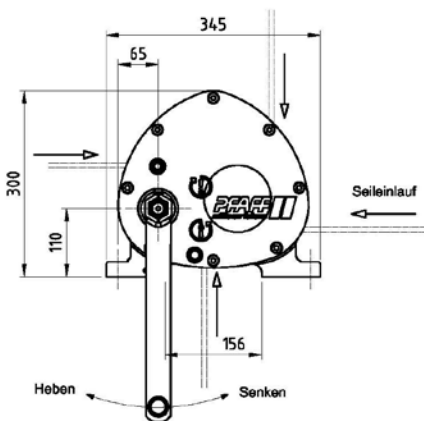
Ausstattung und Verarbeitung

- Abnehmbare Handkurbel
- Gekapseltes Getriebe im Ölbad laufend
- Hochwertige Lackierung für verbesserten Korrosionsschutz
- Externer motorischer Antrieb möglich (OMEGA Offshore)

Technische Daten OMEGA

Modell	Art.-Nr.	Traglast 1. Lage kg	Traglast oberste Lage kg	Seil-aufnahme 1. Lage m	Seil-aufnahme oberste Lage m	Seildurchmesser mm	Hub je Kurbel-umdrehung mm	Hub je Kurbel-umdrehung oberste Lage mm	Erforderliche Kurbelkraft daN	Antriebsmoment Mta Nm	Gewicht ohne Seil kg
OMEGA	192010587	1.000	692	1,6	13,1	8 ¹	29	42	17	54	ca. 38
OMEGA Offshore	192010589	800	800	1,2	4,3	10 ²	30	35	17	54	ca. 38

¹empfohlenes Drahtseil: DIN EN 12385 SE 1960 N/mm ²empfohlenes Drahtseil: DIN 3069 SE 1770 N/mm²



Ex-Ausführung verfügbar!
Gerne senden wir Ihnen hierzu unseren neuen Atex Katalog im PDF Format.

DSRB S Rollenbock für Drahtseilumlenkung, kugelgelagert



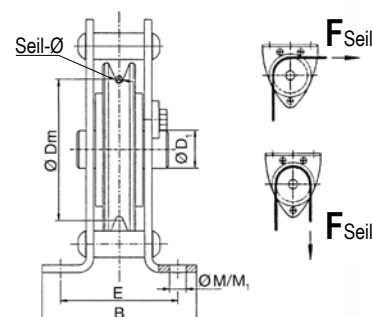
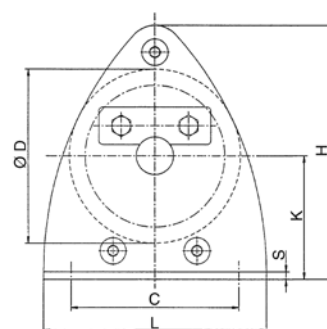
Technische Daten DSRB

Modell	Art.-Nr.	Triebwerks- gruppe	Seilzuglast in kg bei Umlenkung 90°	Seilzuglast in kg bei Umlenkung 180°	Seil- durchmesser
		FEM/ISO			mm
DSRB S 90/4	33447103	2m/M5	700	500	3-4
DSRB S 90/6	33447413	1Dm/M1	700	500	5-6
DSRB S 145/7	33447106	1Am/M4	1.100	800	7
DSRB S 185/8	33447107	2m/M5	2.300	1.630	8
DSRB S 270/12	33447111	2m/M5	2.500	1.800	9-12

Auf Wunsch sind alle Drahtseilrollen auch einzeln verfügbar.

Abmessungen DSRB

Modell	DSRB S 90/4	DSRB S 90/6	DSRB S 145/7	DSRB S 185/8	DSRB S 270/12
B, mm	85	85	125	138	191
C, mm	90	90	160	195	290
Ø D, mm	90	90	145	185	270
Ø D1, mm	20	25	25	30	40
Ø Dm, mm	80	78	126	160	246
E, mm	62	62	88	106	138
H, mm	134	134	224	273	407
K, mm	65	65	110	135	202
L, mm	120	120	200	245	360
Ø M/M1, mm	9/9	9/9	11,5/13	13,5/15	18/20
S, mm	4	6	6	8	10



Ex auf Anfrage!

Standard-Seile für Handwinden

Nach DIN EN 12385-4

(früher DIN 3060 bzw. DIN 3069)

INFO

Weiteres Zubehör auf Anfrage.

Seildurchmesser	Bruchkraft des Seils min. kN	Art.-Nr. Seillängen 5 m	Art.-Nr. Seillängen 10 m	Art.-Nr. Seillängen 15 m	Art.-Nr. Seillängen 20 m	Tragfähigkeit Ösenhaken kg
4 mm	10,1	33600405	33600410	33600415	33600420	500
5 mm	15,8	33600505	33600510	33600515	33600520	1.000
6 mm	22,8	33600605	33600610	33600615	33600620	1.000
7 mm	31,0	33600705	33600710	33600715	33600720	1.000



Y 10 ST bis Y 32 ST

Optional

- Ösenhaken mit Sicherheitsbügel
- Seile in unterschiedlichen Längen
- Trommelhaspel



Yaletrac ST

Seilzug

Zugkraft 500 - 3.200 daN

Das tragbare Werkzeug zum Ziehen, Heben, Senken, Spannen und Sichern über große Entfernungen wurde speziell für den Einsatz in der Industrie, insbesondere Hoch- und Tiefbau, Freileitungsbau, Schiffbau, Ölraffinerien etc. konzipiert. Der Yaletrac ST Seilzug ist nahezu wartungsfrei – die Handhabung leicht, einfach und sicher.

Der Seilzug Yaletrac ST zeichnet sich durch ein Gehäuse aus formstabilen Stahl-Tiefziehblechen aus, das eine kompakte robuste Bauweise ermöglicht. Durch den Einsatz von Kugellagern wurden die Handkräfte für den Anwender deutlich optimiert.

Ausstattung und Verarbeitung

- Stabile aufrechte Positionierung des Gerätes durch die Kombination aus Handgriff und Standfuß.
- Handhebel für Y 05 ST bzw. platzsparender teleskopierbarer Handhebel bis Y 32 ST, der für Lagerung und Transport mit Hilfe eines Klettverschlusses sicher am Gerät befestigt werden kann.
- Überlastschutz durch Verwendung eines Abscherstiftes. Reservestifte befinden sich im Tragegriff und können unter voller Last, d. h. ohne Entlastung des Zugseils, ausgewechselt werden.
- Spezialdrahtseil mit Stahleinlage und 6 Litzen an einem Ende mit einem Sicherheitshaken verpresst und am Anderen zur einfachen Seileinführung zugespitzt.
- Verschleißarme, parallel angeordnete, großflächige Klemmbackenpaare schützen das Zugseil durch gleichmäßige Flächenbelastung. Der große Hubweg bewirkt hohe Arbeitsgeschwindigkeit.
- Erhöhte Lebensdauer des Gerätes durch den Einsatz von Gummimanschetten (Y 10 ST bis Y 32 ST), die ein Eindringen von Schmutz und Staub in die Mechanik des Gerätes verhindern.
- Die Positionierung von Seilvorschubhebel und Rückzughebel in einer Ebene ermöglicht eine schmale Bauart des Gerätes und garantiert einen optimalen Kraftfluß.
- Die einfache Betätigung des Klemmbackenöffnungshebels ermöglicht die problemlose Seileinführung.
- Leichte und schnelle Reinigung des Gerätes: Einfach mit Wasserstrahl ausspritzen, gut mit Motorenöl abschmieren und der Yaletrac ST ist wieder einsatzbereit.

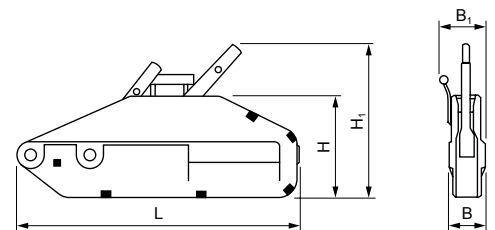
Technische Daten Yaletrac ST

Modell	Art.-Nr.	Tragfähigkeit (Nennlast) kg	Seilvorschub pro Doppelhub mm	Hebelkraft bei Nennlast daN	Hebellänge mm	Seildurchmesser mm	Gewicht ohne Seil kg	Seilgewicht kg/m
Y 05 ST ¹	192043685	500	20	30	260	6,0	2,8	0,10
Y 10 ST	N02400009	1.000	60	23	800	8,4	8,5	0,29
Y 16 ST	N02400010	1.600	60	28	790/1.190	11,2	15,8	0,53
Y 32 ST	N02400011	3.200	40	46	790/1.190	16,0	27,2	1,00

¹siehe kompletter Lieferumfang

Abmessungen Yaletrac ST

Modell	Y 05 ST	Y 10 ST	Y 16 ST	Y 32 ST
L, mm	285	435	560	664
H, mm	116	178	205	240
H1, mm	164	235	280	350
B, mm	48	61	86	96
B1, mm	70	94	125	123



MODELLERWEITERUNG
**JETZT AUCH MIT 500 daN
 ZUGKRAFT!**
 FÜR DEN MOBILEN EINSATZ



Optional für Yaletrac 05 ST
 praktische Umhängetasche



Y05 ST

Lieferumfang

- Seilzug mit 500 kg Tragfähigkeit
- Handhebel
- Drahtseil Ø6 mm, 10 m
- Ösenhaken mit Sicherheitsbügel
- Hebeband HSE 00500

Optional

- Umhängetasche



Modell Yaletrac 05 ST
 montiert und einsatzbereit



Yaletrac Seilzug

Zugkraft 800 - 3.200 daN

Das Gehäuse aus hochfester Aluminiumlegierung in kompakter Bauweise ermöglicht ein geringes Gewicht. Standfestigkeit durch glatte, großflächige Bodenauflage sowohl in horizontaler als auch in vertikaler Arbeitsstellung.

Ausstattung und Verarbeitung

- Seilvorschubhebel und Rückzughebel in einer Ebene ermöglichen die schmale Bauart und garantieren zentrischen Kraftfluss.
- Überlastschutz durch Verwendung eines Abscherstiftes im Vorschubhebel. Reservestifte befinden sich im Handhebelgriff bzw. im Tragegriff und können unter voller Last, d. h. ohne Entlastung des Zugseils, ausgewechselt werden.
- Die einfache Betätigung des Klemmbackenöffnungshebels ermöglicht problemlose Seileinführung.
- Spezialdrahtseil mit Stahleinlage und 6 Litzen - hiervon 1 eingefärbt -, an einem Ende mit einem Sicherheitshaken verpresst und am anderen zur einfachen Seileinführung zugespitzt.
- Verschleißarme, parallel angeordnete, großflächige Klemmbackenpaare schützen das Zugseil durch gleichmäßige Flächenbelastung. Der große Hubweg bewirkt hohe Arbeitsgeschwindigkeit.
- Leichte und schnelle Reinigung des Gerätes: Einfach mit Wasserstrahl ausspritzen, gut mit Motorenöl abschmieren, und der Yaletrac ist wieder einsatzbereit.

Optional

- Ösenhaken mit Sicherheitsbügel
- Seile in unterschiedlichen Längen
- Trommelhaspel



INFO

Yale Hebezeuge sind nicht für den Personentransport bestimmt und dürfen für diesen Zweck nicht verwendet werden.

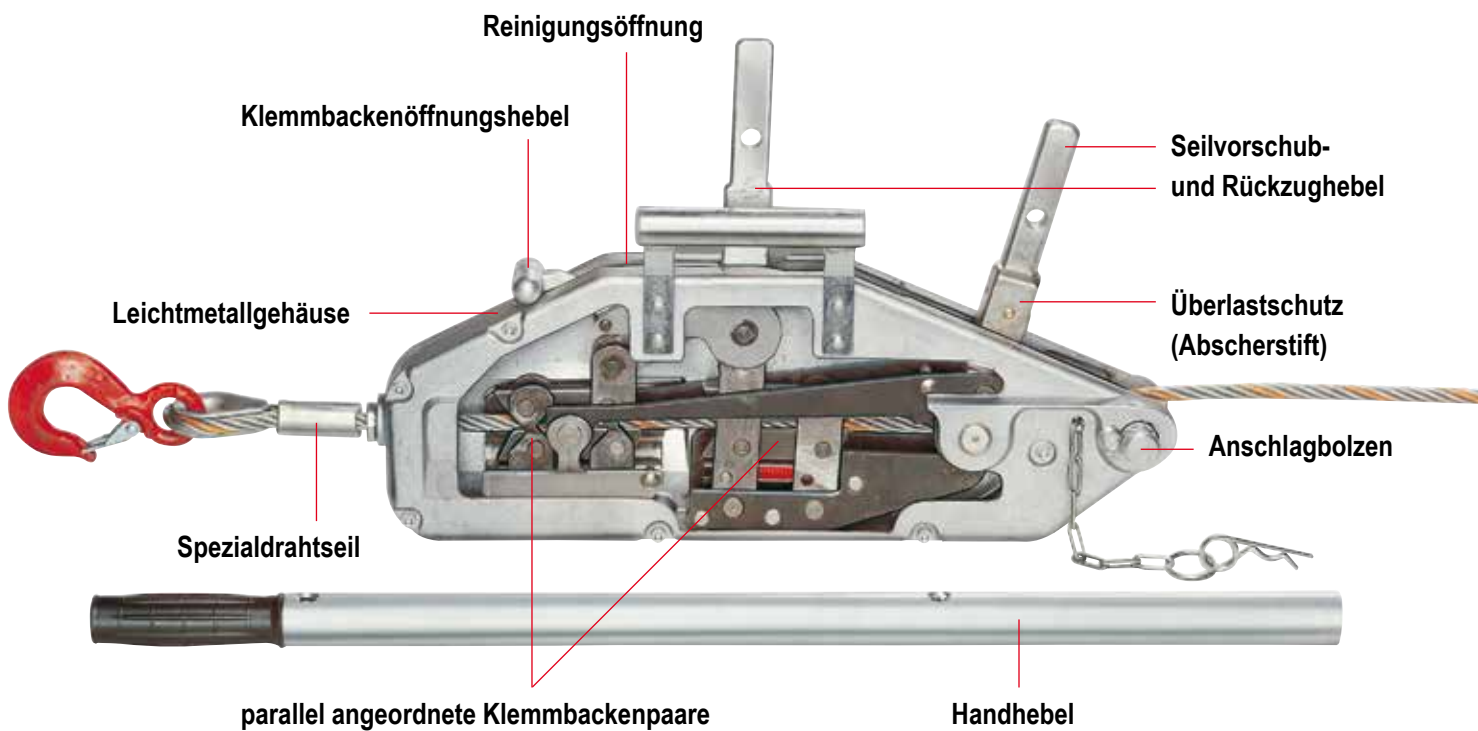
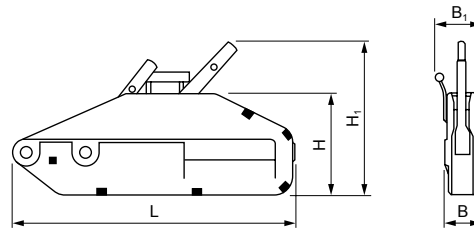
Beachten Sie auch unsere ergänzenden Produkte wie z. B. Seilklemmen (Seite 111), Drahtseilkloben (Seite 110) sowie Rundschlingen (Seiten 248 - 253).

Technische Daten Yaletrac

Modell	Art.-Nr.	Tragfähigkeit (Nennlast) kg	Seilvorschub pro Doppelhub mm	Hebelkraft bei Nennlast daN	Hebellänge mm	Seildurchmesser mm	Gewicht ohne Seil kg	Seilgewicht kg/m
Y 08	N02409053	800	60	24	800	8,4	7	0,29
Y 16	N02409054	1.600	60	30	790/1.190	11,2	14	0,53
Y 32	N02409055	3.200	40	50	790/1.190	16,0	21	1,00

Abmessungen Yaletrac

Modell	Y 08	Y 16	Y 32
L, mm	430	545	680
H, mm	168	190	230
H1, mm	240	270	330
B, mm	60	72	91
B1, mm	-	97	110





Drahtseilkloben, einrollig, klappbar, mit Stahlrolle

Tragfähigkeit 1.000 - 6.400 kg

Drahtseilkloben ermöglichen durch Aufklappen einer Seitenklappe ein einfaches Auflegen des Seiles auf die Rolle. Zum schnellen Herstellen eines Anschlagpunktes bzw. zur Umlenkung eines Seils.

Ausstattung und Verarbeitung

- Durch Schwenken des Hakens in Zugrichtung wird der Kloben sicher verriegelt.
- Die Rollen aus hochwertigem Stahlguß haben mechanisch bearbeitete Seilrillen und sind mit Permaglide® Gleitlagern ausgestattet.

INFO

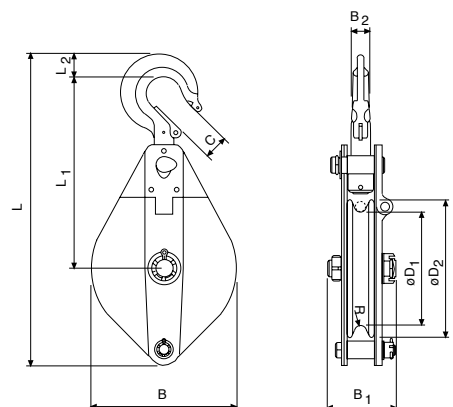
Bei der Auswahl und Einstufung von Drahtseilkloben sind die Grundsätze für Seiltriebe DIN 15020 zu beachten.

Technische Daten Drahtseilkloben

Modell	Art.-Nr.	Tragfähigkeit kg	Rollendurchmesser mm	Seildurchmesser mm	Gewicht kg
Drahtseilkloben 1000	N46000005	1.000	85	7	3,3
Drahtseilkloben 2000	N46000003	2.000	150	13	8,9
Drahtseilkloben 3200	N46000004	3.200	180	15	15,5
Drahtseilkloben 6400	N46000006	6.400	210	18	26,5

Abmessungen Drahtseilkloben

Modell	Drahtseilkloben 1000	Drahtseilkloben 2000	Drahtseilkloben 3200	Drahtseilkloben 6400
B, mm	118	199	230	270
B1, mm	76	92	108	116
B2, mm	17	24	28	35
C, mm	23	27	31	42
Ø D1, mm	85	150	180	210
Ø D2, mm	105	190	220	260
L, mm	305	425	496	655
L1, mm	200	263	295	375
L2, mm	23	30	40	47
R, mm	4	7	9	10



INFO

Yale Hebezeuge sind nicht für den Personentransport bestimmt und dürfen für diesen Zweck nicht verwendet werden.



LMG Seilklemme

Zugkraft 2.000 - 5.000 daN

Die LITTLE MULE[®] Seilklemme ist ein Anschlagmittel zum Greifen, Ziehen und Spannen von nicht ummantelten Drahtseilen, Kabeln und Metallstangen aller Art, in Abhängigkeit von Seildurchmesser und Oberflächenbeschaffenheit, bis zu einer Materialfestigkeit von max. 1.770 N/mm².

Parallele Klemmbacken geben einen rutschfesten Halt, ohne das Seil zu beschädigen.

Eine spezielle Führung verhindert einerseits ein Herabfallen der Klemme vom Seil und ermöglicht andererseits sofortiges Lösen.

LMG I-X und LMG II-X sind mit einer geriffelten Klemmbacke ausgestattet und eignen sich, in Abhängigkeit von Seildurchmesser und Oberflächenbeschaffenheit, für Seile mit einer Materialfestigkeit von bis zu 1.960 N/mm².



Technische Daten LMG

Modell	Art.-Nr.	Zugkraft daN	Für Drahtseil Ø mm	Zugöse mm	Gewicht kg
LMG I	N02606516	2.000	4,5 - 15	31 x 44	1,6
LMG I-X	N02608042	2.000	5 - 15	31 x 44	1,6
LMG II	N02606517	3.000	8 - 20	31 x 44	2,9
LMG II-X	N02608043	3.000	8 - 20	31 x 44	2,9
LMG III	N02607609	5.000	18 - 32	66 x 93	9,5

INFO

Yale Hebezeuge sind nicht für den Personentransport bestimmt und dürfen für diesen Zweck nicht verwendet werden.

Stahldrahtseile für manuelle und elektrische Winden

Alle Elektroseilwinden werden standardmäßig ohne Tragmittel ausgeliefert. Durch die Auswahl der optimalen Seilkonstruktion, der Länge sowie den notwendigen Anschlagteilen (Haken, Schäkkel) ist ein zuverlässiger Betrieb Ihrer Seilwindenanlage gegeben.

Es ist vorteilhaft die Drahtseile aufgrund ihrer Verwendung und Einsatzhäufigkeit nach Machart, Konstruktion und Festigkeit auszuwählen. Die Eigenschaften der unterschiedlichen Seilkonstruktionen sind:

Bruchkraft

→ Belastbarkeit, Festigkeit des Seiles

Biegewechsel + Flexibilität

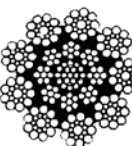
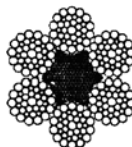
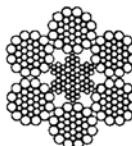
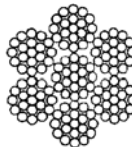
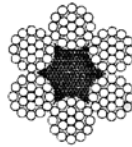
→ Lebensdauer

Äußere Abnutzung

→ Stabilität der Außenlitzen

Drehungseigenschaft

→ Heben von geführten oder ungeführten Lasten



INFO

Die Verwendung von kunststoffummantelten Stahldrahtseilen ist im Hebezeugbetrieb nicht zulässig.

Wir beraten Sie gerne bezüglich Länge, Durchmesser und Seilart sowie zweckmäßigen Anschlagmitteln (Kausche, Haken, Seilschlösser usw.) für Ihren Einsatzfall und erstellen Ihnen gerne unser Angebot.

Handling

Unser Programm umfasst Seilwinden zum Heben, Ziehen und Verschieben von Lasten. Für den Einsatz mit unseren Winden empfehlen wir folgende Seiltypen:

Standardkonstruktion

6 x 19 + FE 1.770 N/mm²

Handwindenseil mit Fasereinlage 3 - 12 mm Ø

verzinkt, alternativ aus Edelstahl Material 1.4401
Nennfestigkeit 1570 N/mm² (geringere Bruchkräfte)

- nicht drehungsfrei
- in Kreuzschlagmachart
- spannungsarm
- Hubseil für seltene Betätigung
- robust und weitgehend unempfindlich

Warrington-Seale

6 x 36 WS + SES (FE) 1.770 N/mm²

Hand- und Elektrowindenseil in Parallelmachart 10 - 28 mm Ø

verzinkt, wahlweise mit Faser- oder Stahleinlage

- hohe Flexibilität
- große Bruchkraft
- mittlere Biegewechselzahl

Drehungsarmes Spezialseil

SE-znk - 1.960 N/mm²

Standardseil für Elektroseilwinden, drehungsarmes Spirallitzenseil 3 - 13 mm Ø

verzinkt

- ausgewogene Eigenschaften
- Hubseil für ungeführte Einseilaufhängungen
- Hubseil für große Hubhöhen bei Mehrseilaufhängungen
- darf **nicht** mit Wirbel eingesetzt werden
- hohe Festigkeit
- hohe Biegewecheleigenschaften

Hochleistungs-Windenseil

Elektrowindenseil mit kunststoffummantelter Stahlseele in Doppelparallelmachart 6 - 30 mm Ø

blank gefettet, nicht drehungsfrei

- Sonderseil für häufige Biegewechsel und hohe Laufzeiten
- Einsatz nur mit entsprechenden Seilrollen und Trommeln
- optimierte Bruchlasten durch erhöhten Füllfaktor

Seilbefestigung/Seilverbindung

Die sichere Funktion des Seiltriebs hängt im hohen Maße von den Seilbefestigungen an Winde und Last ab. Die Seilverbindungen müssen mit den Seilen regelmäßig durch einen Sachkundigen geprüft werden. Nachfolgend dargestellte Seilendverbindungen sind für den Hebezeugbetrieb zulässig:

Nichtlösbare Seilendverbindungen

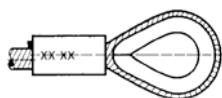
Alu-Pressverbindungen mit Kauschen

in Verbindung mit Sicherheits-Ösenhaken oder Schraubschäkkel ist ein problemloses und sicheres Anhängen der Last gegeben.

Spleißverbindungen (nicht bekleidet)

in Verbindung mit Kauschen, Haken usw.

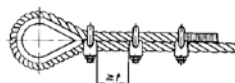
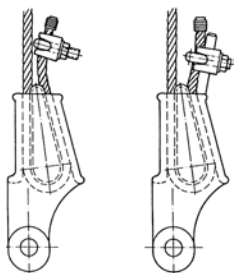
Spleißverbindungen können im ungünstigsten Fall zu einer Minderung der Bruchlast des Seilstranges von bis zu 40 % führen.



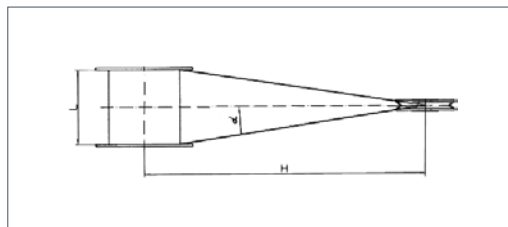
Lösbare Seilendverbindungen

Seilschlösser

- Das unbelastete Ende darf nicht am tragenden Strang befestigt werden.
- Die Länge des unbelasteten Seilendes sollte mindestens das 20-fache des Seildurchmessers betragen, aber nicht kürzer als 150 mm sein
- Die Verwendung von Schlössern ist bei einer Seilabnutzung von mehr als 10 % nicht mehr zulässig
- **Drahtseilklemmen dürfen als Seilendverbindung im Hebezeugbetrieb nicht dauerhaft eingesetzt werden**, ausgenommen sind Anschlagmittel die jeweils für einmalige, spezielle Verwendung hergestellt werden!



Hinweise für den Einbau von Seilwinden

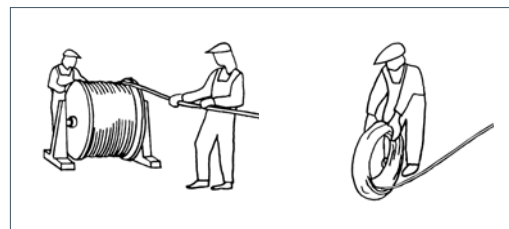


Der Abstand zwischen Steiltrommel und Umlenkrolle sollte so ausgeführt sein, dass ein maximaler Ablenkungswinkel für die verwendete Seilart nicht überschritten wird:

Standardseile - Ablenkungswinkel <math>< 3^\circ</math>
(Mindestabstand = Trommelbreite x 10)

Spezialseile - Ablenkungswinkel <math>< 1,5^\circ</math>
(Mindestabstand = Trommelbreite x 20)

Handhabung der Seile - Abwickeln



RICHTIG



FALSCH

Seilpflege

Vor allem „laufende Seile“ können nur bei guter Schmierung eine optimale Auflagezeit erreichen. Die Verwendung von nicht gefetteten Stahldrahtseilen fördert einen schnellen Verschleiß und den frühzeitigen Austausch des Tragmittels.

INFO

Verpressungen oder Spleiße sind ausschließlich durch spezialisierte Fachbetriebe oder Seilhersteller durchzuführen.

- Einer Schlawfseilbildung bei entlastetem Drahtseil sollte im Hebezeugbetrieb durch ein zusätzliches Seilgewicht vorgebeugt werden
- Geführte Lasten sind mit einer Schlawfseilabschaltung zu überwachen.
- Um Seilschäden zu vermeiden darf das Stahldrahtseil nicht
 - über Kanten
 - in zu kleinen Umlenkradien oder
 - über Seilrollen mit zu schmaler Rille geführt werden.
- Hohe dynamische Kräfte können zum plötzlichen Seilbruch und Absturz der Last führen. Das Fahren der Last gegen einen Festanschlag („auf Block“) oder das Hineinfallen der Last ins Seil sind daher zwingend zu vermeiden.



Die Winde RPE bis 1,0t

Yale RPE

Elektroseilwinde

Traglast 250 - 2.000 kg

Seilwinden der Baureihe RPE sind ganz auf Leistung, Effizienz und Sicherheit konzipiert. Die kompakte, robuste Bauweise und der universelle Seilabgang ermöglichen den individuellen Einsatz in nahezu jeder Lage für das Heben und Ziehen von Lasten.

Die Auslegung der Winden entspricht DIN 15020 - Triebwerksgruppe 1 Bm/M3, der DGUV Vorschrift 54 Winden, Hub- und Zugeräte (BGVD8) und selbstverständlich der EG-Maschinenrichtlinie.

Jede Seilwinde wird im Werk mit Überlast geprüft und mit einem Prüfzeugnis unter Angabe der Seriennummer und einer Betriebsanleitung mit integrierter EG-Herstellererklärung ausgeliefert.

Ausstattung und Verarbeitung

- Der innenliegende Bremsmotor ermöglicht kompakte Abmessungen der Winde.
- Standard: 400 V/230 V, 3 Phasen, 50 Hz oder 230 V, 1 Phase, 50 Hz
- Schutzart IP 55
- Isolierstoffklasse F
- Einstellbare Rutschkupplung zum Schutz der Winde vor Überlastung für RPE 10-6 und RPE 20-6 serienmäßig.
- Stirnradgetriebe mit Schrägverzahnung der 1. Stufe sorgt für hohe Laufruhe. Durch Fettschmierung in allen Baulagen einsetzbar.
- Federdruck-Scheibenbremse im Motor integriert, für den sicheren Halt der Last auch bei Stromausfall.
- Seiltrommel im Standard in glatter Ausführung, mit integrierter überwickelbarer Seilbefestigung.
- Sicheres Abschalten der Winde im Notfall durch im Steuerschalter integrierte Not-Halt-Funktion.
- Ausführungen ohne Steuerung, mit Schutzsteuerung 42V.



Seilbefestigung



Federdruck-Scheibenbremse



Bremsmotor

INFO

Bitte berücksichtigen Sie bei der Festlegung der erforderlichen Seillänge, dass mindestens 2-3 Wicklungen auf der Trommel verbleiben müssen!

Das bestellte Seil wird der Winde bei Auslieferung lose beigelegt. Die Befestigung erfolgt bauseitig.

Bitte beachten: die Winden mit Einphasenstrom-Anschluß haben eine höhere Geräuschentwicklung!

Optional

- Verlängerte Trommeln (XL) für größere Seilaufnahme.
- Gerillte Trommeln für bessere Seilführung.
- Trommeln mit Trennstegen und mehreren Seilbefestigungen für Betrieb mit zwei oder mehr Seilen.
- Getriebeendshalter zur Begrenzung des Seilweges in beide Richtungen (in Verbindung mit 42 V Schützsteuerung).
- Schlaffseilschalter zum automatischen Anhalten der Winde bei Nachlassen der Seilzugkraft, z. B. beim Aufsetzen der Last (in Verbindung mit 42 V Schützsteuerung).
- Frequenzumrichter für stufenlose Geschwindigkeitsregelung.
- Funkfernsteuerung (in Verbindung mit 42 V Schützsteuerung).
- Sonderspannungen auf Anfrage.
- Motorbremsen mit Handlüftung.
- Winden in verzinkter Ausführung oder mit Sonderlackierungen.

Die Abbildung zeigt die Winde RPE 20-6 mit Seiltrommel in gerillter Ausführung (optional).



1-Phasen Wechselstrommotor.



Getriebeendshalter



Getriebe mit Rutschkupplung



Verschiedene Trommel-ausführungen.



INFO

Auch in verzinkter Ausführung erhältlich, sprechen Sie uns an!

Technische Daten RPE

Modell	Traglast kg	Hubgeschwindigkeit m/min		Seillagen max.	Seil- durchmesser mm	Motor- leistung kW	Einschalt- dauer ED	Gewicht ohne Seil kg	
		1. Lage	oberste Lage					L	XL
RPE 2-13 L	250	10,2	13,2	4	4	0,55	40%	40	48
RPE 5-6 L	500	4,6	6,6	4	6	0,55	40%	41	49
RPE 5-12 L	500	8,7	12,6	4	6	1,1	40%	47	54
RPE 10-6 L ¹	1000	5,1	6,5	3	8	1,1	40%	89	105
RPE 20-6 ¹	2000	5,2	7,6	3	12	2,2	40%	213	235

¹Mit Überlastsicherung (Rutschkupplung) in der Standardausführung



Seilaufnahme bei Ausführung mit glatter Trommel

Modell	Traglast oberste Lage kg	Seiltrommel- größe	Nutzbare Seillänge max. m			
			1. Lage	2. Lage	3. Lage	4. Lage
RPE 2-13 ¹	250	1 ¹	11,1	24,5	39	54
RPE 5-6 ¹	500	1 ¹	7,4	16,9	27	38
RPE 10-6 ¹	1.000	1 ¹	10,1	23,0	37	–
RPE 20-6	2.000	1	13,2	30,3	49	–
RPE 2-13 L	250	2	16,8	36,4	57	80
RPE 5-6 L	500	2	11,3	25,2	40	57
RPE 5-12 L	500	2	11,3	25,2	40	57
RPE 10-6 L	1.000	2	15,8	35,2	56	–
RPE 20-6 L	2.000	2	20,6	46,1	74	–
RPE 2-13 XL	250	3	44,3	94,1	148	200
RPE 5-6 XL	500	3	30,0	65,5	105	149
RPE 5-12 XL	500	3	65,0	65,5	105	149
RPE 10-6 XL	1.000	3	30,7	67,0	107	–
RPE 20-6 XL	2.000	3	34,1	74,9	120	–

¹nur auf Anfrage lieferbar!

Seilaufnahme bei Ausführung mit gerillter Trommel (einlagiger Betrieb empfohlen)

Modell	Traglast oberste Lage kg	Seiltrommel- größe	Nutzbare Seillänge m	
			1. Seillage	max.
RPE 2-13 R ¹	250	1 ¹	8,8	43
RPE 5-6 R ¹	500	1 ¹	6,2	33
RPE 10-6 R ¹	1.000	1 ¹	8,2	30
RPE 20-6 R	2.000	1	12,0	44
RPE 2-13 LR	250	2	13,3	64
RPE 5-6 LR	500	2	9,5	49
RPE 5-12 LR	500	2	9,5	49
RPE 10-6 LR	1.000	2	12,9	47
RPE 20-6 LR	2.000	2	16,8	61
RPE 2-13 XLR	250	3	35,3	165
RPE 5-6 XLR	500	3	25,7	128
RPE 5-12 XLR	500	3	25,7	128
RPE 10-6 XLR	1.000	3	25,2	89
RPE 20-6 XLR	2.000	3	27,9	99

¹nur auf Anfrage lieferbar!

INFO

Bitte berücksichtigen Sie bei der Festlegung der erforderlichen Seillänge, dass mindestens 2-3 Wicklungen auf der Trommel verbleiben müssen!

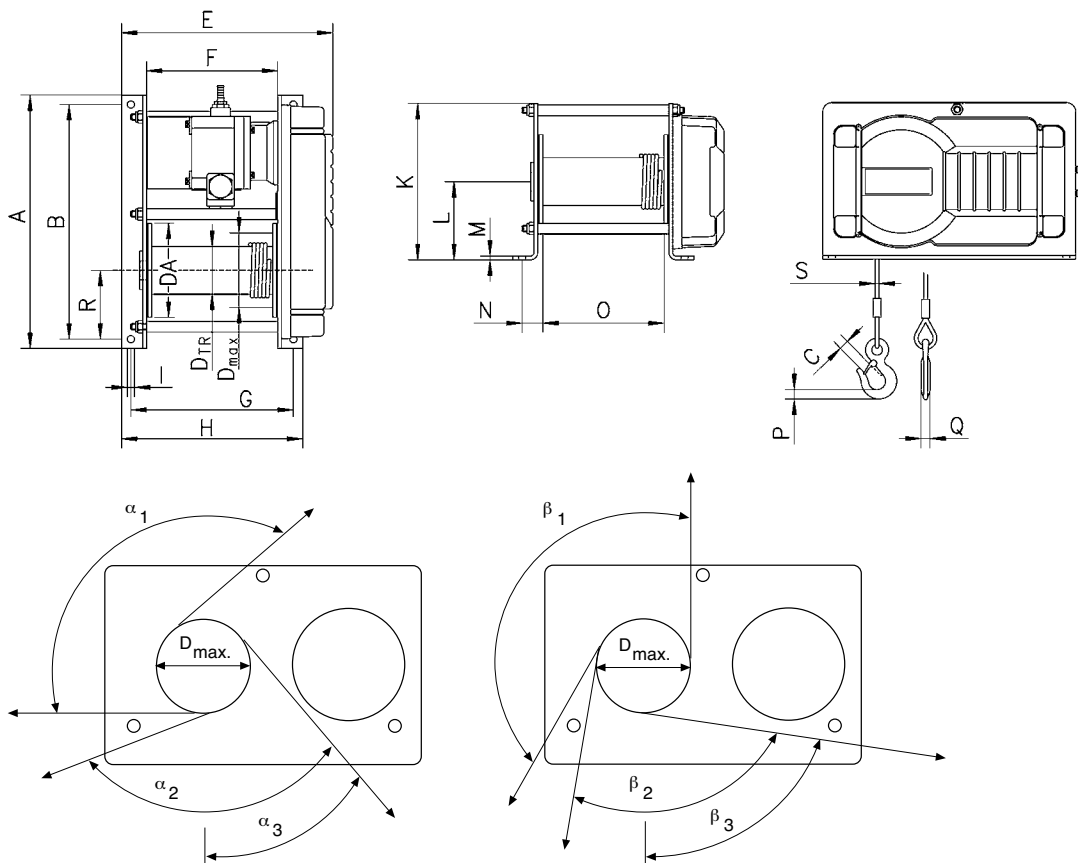
Yale Hebezeuge sind nicht für den Personentransport bestimmt und dürfen für diesen Zweck nicht verwendet werden.

Abmessungen RPE

Modell	RPE 2-13 ¹ RPE 5-6 ¹	RPE 2-13 L RPE 5-6 L RPE 5-12 L	RPE 2-13 XL RPE 5-6 XL RPE 5-12 XL	RPE 10-6 ¹	RPE 10-6 L	RPE 10-6 XL	RPE 20-6	RPE 20-6 L	RPE 20-6 XL
A, mm	405	405	405	525	525	525	670	670	670
B, mm	375	375	375	485	485	485	550	550	550
C, mm	18	18	18	25	25	25	36	36	36
D _{TR} , mm	76	76	76	108	108	108	146	146	146
D _{max} , mm	104	118	118	148	148	148	224,4	224,4	224,4
DA, mm	150	150	150	180	180	180	245	245	245
E, mm	338	428	865	450	575	902	619	784	1.084
F, mm	210	300	737	270	395	722	360	525	825
G, mm	260	350	787	345	470	797	480	645	945
H, mm	290	380	817	380	505	832	540	705	1.005
I, mm	11	11	11	13	13	13	23	23	23
K, mm	250	250	250	340	340	340	401	401	401
L, mm	125	125	125	170	170	170	215	215	215
M, mm	6	6	6	10	10	10	15	15	15
N, mm	33	33	33	47,5	47,5	47,5	72,5	72,5	72,5
O, mm	194	284	721	250	375	702	335	500	800
P, mm	19	19	19	24	24	24	34	34	34
Q, mm	13	13	13	19	19	19	26	26	26
R, mm	125	125	125	170	170	170	135	135	135
S, mm	4	6	6	8	8	8	12	12	12
α 1, °	130	130	130	145	145	145	153	153	153
α 2, °	110	110	110	125	125	125	136	136	136
α 3, °	40	40	40	50	50	50	64	64	64
β 1, °	150	150	150	155	155	155	147	147	147
β 2, °	90	90	90	100	100	100	107	107	107
β 3, °	80	80	80	83	83	83	83	83	83

¹nur auf Anfrage lieferbar!

Abmessungen für Modelle mit optionaler Ausstattung bitte gesondert anfragen!



Seilabläufe der Elektroseilwinde RPE

DSRB S Rollenbock für Drahtseilumlenkung, kugellagert



Technische Daten DSRB S

Modell	Art.-Nr.	Triebwerks- gruppe	Seilzuglast in kg		Seil- durch- messer mm
			bei Umlenkung 90°	bei Umlenkung 180°	
		FEM/ISO			
DSRB S 90/4	33447103	2m/M5	700	500	4
DSRB S 90/6	33447413	1Dm/M1	700	500	4
DSRB S 145/5	33447104	4m/M6	1.100	800	5
DSRB S 145/6	33447105	2m/M5	1.100	800	6
DSRB S 145/7	33447106	1 Am/M4	1.100	800	6
DSRB S 185/8	33447107	2m/M5	2.300	1.630	8
DSRB S 185/9	33447108	1 Am/M4	2.300	1.630	9
DSRB S 270/12	33447111	2m/M5	2.500	1.800	12

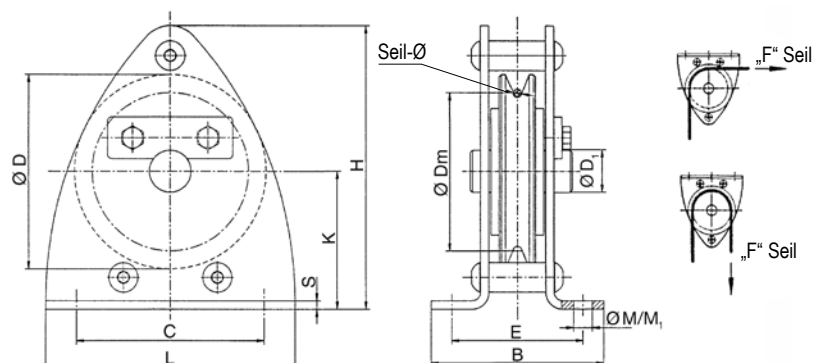
Auf Wunsch sind alle Drahtseilrollen auch einzeln verfügbar.

Abmessungen DSRB S

Modell	DSRB S 90/4	DSRB S 90/6	DSRB S 145/5	DSRB S 145/6	DSRB S 145/7	DSRB S 185/8	DSRB S 185/9	DSRB S 270/12
Art.-Nr.	33447103	33447413	33447104	33447105	33447106	33447107	33447108	33447111
B, mm	85	85	125	125	125	138	138	191
C, mm	90	90	160	160	160	195	195	290
Ø D, mm	90	90	145	145	145	185	185	270
Ø D1, mm	20	20	25	25	25	30	30	40
Ø Dm, mm	80	78	125	125	126	160	162	246
E, mm	62	62	88	88	88	106	106	138
H, mm	134	134	224	224	224	273	273	407
K, mm	65	65	110	110	110	135	135	202
L, mm	120	120	200	200	200	245	245	360
Ø M/M1, mm	9/9	9/9	11,5/13	11,5/13	11,5/13	13,5/15	13,5/15	18/20
S, mm	4	4	6	6	6	8	8	10



Ex auf Anfrage!



BETA SL Elektroseilwinde

Traglast 250 - 2.000 kg

Elektroseilwinden der Baureihe BETA SL werden zum Heben, Ziehen und Positionieren von Lasten eingesetzt. Die bewährte Technik und vorgegebene Ausstattungsmerkmale machen die Winde zum idealen Produkt für Standardanwendungen.

Ausstattung und Verarbeitung

- Die elektrisch lüftende Federdruckscheibenbremse hält die Last auch bei Stromausfall sicher.
- Kräftige IE3-Drehstrom-Antriebe für Anschlussspannung 400V – 50Hz. Motorschutzart IP 55, Einschaltdauer 40 % ED.
- Elektronischer Überlastschutz ab 1.000 kg Traglast serienmäßig.
- Das wartungsfreie, im Ölbad laufende Stirnradgetriebe mit Schrägverzahnung, gefrästen und geschliffenen Zahnradern sorgt für besondere Laufruhe.
- Seiltrommel in gerillter Ausführung, mit großer Seilaufnahme.
- Variabler Seileinlauf.
- Die Geräte sind schützgesteuert (inkl. Getriebeendschalter).
- Entsprechend der DGUV Vorschrift 55 (Winden, Hub- und Zugeräte).



Auch mit folgenden Optionen kurzfristig lieferbar:

- **Seilandruckrolle**
Unterstützt ein geordnetes Aufspulen des Seiles, speziell bei hohen Hubhöhen.
- **Schlaffseilschalter**
Verhindert ungewolltes Abwickeln bei unbelastetem Drahtseil.
- **Steuerschalter mit 3 m Steuerkabel**
Mehr Bewegungsfreiheit für den Anwender, besserer Einblick in den Arbeitsbereich der Seilwinde.
- **Frequenzumrichter (SL 1 - SL 3)**
Stufenlose Seilgeschwindigkeit über Potentiometer regelbar, Regelbereich 20-87 Hz (SL 3 = 10-50 Hz). Der Frequenzumrichter ermöglicht ein feinfühliges und schonendes Bewegen von Lasten.



Optional: Frequenzumrichter
(Für stufenlose Geschwindigkeitsregulierung)

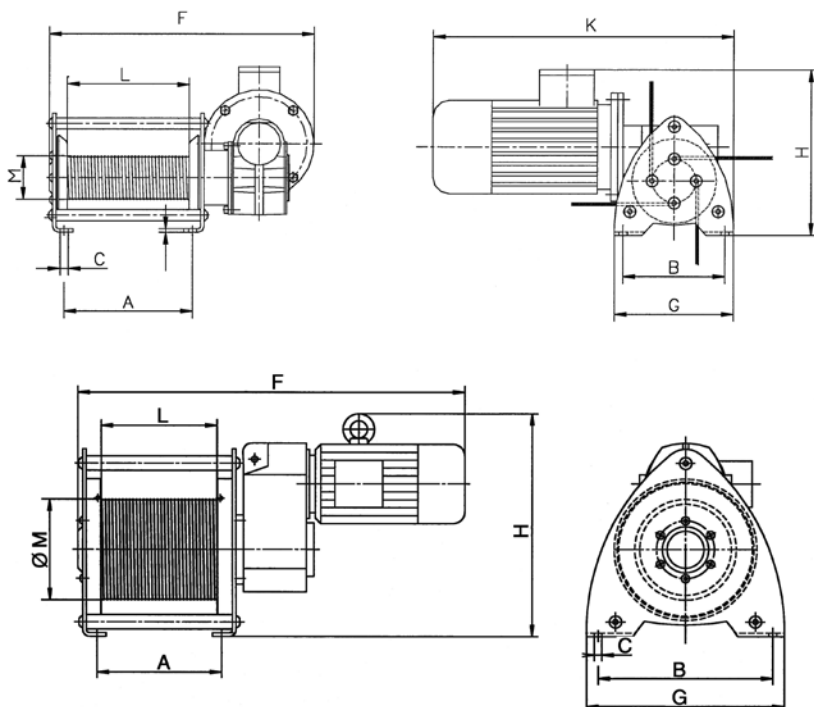
Technische Daten BETA SL

Modell	Art.-Nr.	Größe	Traglast	Hub-	Seil-	Motor-	Triebwerks-	Nutzbare Seillänge	
			1. Seillage	geschwindigkeit				1. Seillage	oberste
			kg	1. Seillage	m/min	durch-	leistung	FEM/ISO	m/min
						messer ³	kW		m/min
						mm			
BETA-SL0-250-2,5-4-46,7-1-GE-St	40063758	SL0	250	2,5	4	0,25	1Bm/M3	7	46,7
BETA-SL0-250-5,0-4-46,7-1-GE-St	31140006	SL0	250	4,7	4	0,37	1Bm/M3	7	46,7
BETA-SL1-500-7,1-6-48,9-1-GE-St	40062946	SL1	500	6,8	6	0,75	1Am/M4	6,7	48,9
BETA-SL1-630-7,1-6-48,9-1-GE-St	40062989	SL1	630	6,8	6	0,75	1Bm/M3	6,7	48,9
BETA-SL2-980-6,3-9-77,5-1-GE-St	40062990	SL2	980	6,0	9	1,1	1Am/M4	11	77,5
BETA-SL2-1250-6,3-9-64,0-1-GE-St	40062993	SL2	1.250	6,0	9	1,1	1Am/M4	11	77,5
BETA-SL3-2000-6,8-12-73,8-1-GE-St	40062996	SL3	2.000	6,8	12	2,2	1Bm/M3	10	74,5

³ empfohlenes Drahtseil: DIN 3069 FE-znk 1960 sZ-spa

Abmessungen BETA SL

Modell	BETA-SL0-250 2,5-4-46,7-1-GE-St	BETA-SL0-250 5,0-4-46,7-1-GE-St	BETA-SL1-500 7,1-6-48,9-1-GE-St	BETA-SL1-630 7,1-6-48,9-1-GE-St	BETA-SL2-980 6,3-9-77,5-1-GE-St	BETA-SL2-1250 6,3-9-64,0-1-GE-St	BETA-SL3-2000 6,8-12-73,8-1-GE-St
A, mm	185	185	215	215	270	270	320
B, mm	170	170	300	300	400	400	510
Ø C, mm	12	12	13,5	13,5	18	18	22
F, mm	389	389	740	750	920	930	1.070
G, mm	200	200	340	340	465	465	570
H, mm	241	241	340	345	475	480	614
K, mm	432	-	-	-	-	-	-
L, mm	180	180	200	200	250	250	300
Ø M, mm	64	64	86	86	175	175	175



INFO

Praff Hebezeuge sind nicht für den Personentransport bestimmt und dürfen für diesen Zweck nicht verwendet werden.

THETA Elektroseilwinde

Traglast 100 kg

Die kompakte Pfaff-silberblau Baureihe THETA bietet zuverlässige Sicherheit, sie ist universell einsetzbar und kann sehr einfach angewendet werden. Ihr hoher Sicherheitsstandard wird unter anderem durch eine mechanische, vom Antrieb getrennt wirkende Doppel-Sicherheitsstrommelbremse zum sicheren und dauerhaften Halten der Last erreicht.

Ab Werk vorgegebene Ausstattungsmerkmale machen diese preisgünstige Sicherheits-Elektroseilwinde interessant für viele Anwendungen, beispielsweise auf Baustellen, in der Gebäudetechnik oder in Sportstätten - und damit auch für Privatpersonen, Handwerker, Gemeinden oder Bauhöfe.

Die Pfaff-silberblau Seilwinde THETA wird mit einer Anschlussspannung von 230 V (50 Hz) betrieben.

Ausstattung und Verarbeitung

- Kompakte Bauform
- Zwei unabhängig voneinander wirkende Bremsen
- Mit Steuerung/Hubabschaltung einsatzbereit
- Anschlusskabel mit Stecker
- Prüf- und wartungsfreundlich
- Made in Germany
- Ab Lager verfügbar und nach Lieferung sofort einsatzfähig
- Entsprechend den Unfallverhütungsvorschriften DGUV V54 (BGV D8) mit Sonderfreigabe zum statischen Abhängen von Lasten über Personen inkl. Sachverständigen-Prüfbescheinigung.

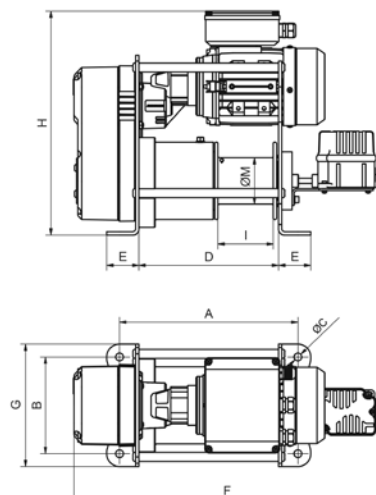


Technische Daten THETA

Modell	Art.-Nr.	Traglast kg	Seilgeschwindigkeit m/min	Motorleistung kW	Seildurchmesser mm	Seilaufnahme m
THETA	192054528	100	3	0,12	4	10

Abmessungen THETA

Modell	THETA
Art.-Nr.	192054528
A, mm	277
B, mm	150
Ø C, mm	12
D, mm	217
E, mm	50
F, mm	476
G, mm	190
H, mm	348
I, mm	86
Ø M, mm	72



*Mobile
Seildurchlaufwinde
bis 500 kg!*



Die Yale Mtrac
Standardausführung

Yale Mtrac®

Seildurchlaufwinde, mobil

Tragfähigkeit 66 - 500 kg

(zweisträngig bis 1.000 kg, optional)

Das Modell Yale Mtrac® verbindet modernes Industriedesign mit technischer Innovation. Bei der Entwicklung wurde der Fokus auf die einfache und sichere Handhabung für mobile Einsatzzwecke gelegt.

Bei Seildurchlaufwinden wird das Seil angetrieben, ohne es zu speichern, so dass nahezu uneingeschränkte Hubhöhen oder Zuglängen möglich sind.

Durch ein breites Zubehörangebot von Seilen und Konfektionierungen kann die Winde unterschiedlichste Einsatzfälle abdecken, z. B. auf dem Bau, bei Wartungs- und Montagearbeiten in den Bereichen Windkraftanlagen, Wasserwirtschaft, Energieversorgung, Freileitungsbau u. a.

Ausstattung und Verarbeitung

- Der Steuerschalter (Schutzart in IP 65) ist über ein Steuerkabel fertig angeschlossen.
- Das Zuleitungskabel beträgt im Standard 1,0 m und ist mit CE-Stecker (oder Schuko-Stecker) bestückt.
- Schützsteuerung 42 V.
- Der werksseitig montierte Tragegriff ist ergonomisch mit Kunststoffeinlagen gestaltet.
- Am Gehäuse montierte lasttragende Stellfüße zum Aufstellen der Winde.
- Standard-Betriebsspannung 400 V, 3 Ph, 50 Hz oder 230 V, 1 Ph, 50 Hz.
- Das verzinkte, verdichtete und drallarme 10 m lange Stahlseil (Ø 6,5 mm) mit Sicherheitshaken verfügt am losen Ende über eine abgerundete, kunststoffbeschichtete Spitze.
- Zwei Federpuffer mit Stellringen zum Befestigen am Seil gewährleisten die Hub- und Senkbegrenzung.
- Die Treibscheibe aus gehärtetem Stahl ist für eine lange Lebensdauer der Winde ausgelegt.
- Die patentierte (German Patent DE 10 2012 100 099) Seilanpressmechanik sorgt für eine sichere Seilführung und sicheren Halt.
- Die leicht einstellbare Rutschkupplung ist außerhalb des Kraftflusses positioniert.
- Endlagenschalter für ein sicheres Abschalten in der obersten und untersten Hakenposition.
- Elektromagnetische Federdruckbremse für ein sicheres betriebsmäßiges Halten der Last, sowie für den Fall eines Stromausfalls.
- Triebwerksgruppe der Motoren 1 Bm/M3 nach FEM/ISO.
- Standard-Schutzart der Winde IP 55.

PATENTRECHTLICHER SCHUTZ*

SEILANPRESSMECHANIK

**ERMÖGLICHT DEN
WECHSELHUB**

*German Patent DE 10 2012 100 099

Ausstattung

PATENTIERTE* SEILANPRESSMECHANIK

Unsere neue Seildurchlaufwinde hat serienmäßig ein herausragendes Merkmal: Den Wechselhub. Die Winde ist so beschaffen, dass sie die Nennlast an beiden Seilabgängen abwechselnd tragen und bewegen kann. Das bedeutet, dass das durchlaufende Seil auch am Leerstrang mit einem Haken bestückt werden kann (optional), um die Leerfahrten auszuschließen! Ist die Last oben angekommen, ist der leere Seilstrang mit dem anderen Haken automatisch unten und kann sofort die neue Last aufnehmen. Da die beiden Stränge gleichzeitig abwechselnd mit Nennlast belastbar sind, wird die Hubleistung verdoppelt.

*German Patent DE 10 2012 100 099

LIEFERUMFANG: SOFORT EINSATZFÄHIG

Die Winde verlässt unser Werk standardmäßig als „Plug & Play“-Gerät. Das Steuerkabel mit Steuerschalter ist angeschlossen, das Zuleitungskabel mit dem Netzstecker ebenso. Die Standardausführung sieht ein mit Sicherheitshaken konfektioniertes Seil vor. Der Traghaken ist montiert, der Tragegriff im Standard vorhanden, am unteren Teil des Gehäuses sind tragfähige Stellfüße vorgesehen.

MODERNES INDUSTRIEDESIGN

Bei dem Yale Mtrac Design wurde Wert auf ein kompaktes und modernes Design gelegt. Das Aluminium-Niederdruckgussgehäuse und die hochfesten, glasfaserverstärkten Kunststoffhauben sorgen für ein geringes Eigengewicht bei hoher Festigkeit. Ein optional erhältlicher Tragrahmen dient als Transporthilfe und schützt zusätzlich gegen Beschädigung bei häufig wechselnden Standorten und extremen Einsatzbedingungen.

VIELFÄLTIGE EINSATZMÖGLICHKEITEN

Die Mtrac kann vertikal, schräg und horizontal eingesetzt werden.

Die Ausstattung mit einer Unterflasche ermöglicht die Verdoppelung der Tragfähigkeit im zweisträngigen Betrieb. Anschraubpunkte am Gehäuse ermöglichen die Befestigung der Winde für kundenspezifische Anwendungen.

BEWÄHRTE TECHNIK

In der Mtrac haben wir die zuverlässige Yale-Technik integriert. Das im Ölbad laufende einsatzgehärtete Getriebe mit Schrägverzahnung sorgt für eine besondere Laufruhe und eine lange Lebensdauer. Durch die erhöhte Schutzart IP 55 der Motoren bleibt die Winde auch im Freien ein zuverlässiges Werkzeug.

ERHÖHTE SICHERHEIT

Die Winde hat serienmäßig eine 42 V Schutzsteuerung. Das ermöglicht u.a. die Standardausrüstung mit Endlagenschaltern. Diese schalten den Motor ab, sobald der Haken die oberste bzw. unterste Position erreicht hat. Diese Positionen kann der Bediener selbst vordefinieren, durch einfaches Versetzen der Federpuffer in gewünschte Lage am Seil. Ferner ist die Winde zum Schutz gegen Überlastung mit einer Rutschkupplung ausgestattet, die so angeordnet ist, dass eine ununterbrochene Verbindung zwischen Last und Bremse gewährleistet ist.

EINFACHE WARTUNG

Die Yale Mtrac ist ein einfach zu wartendes Werkzeug. Der Aufbau ist modular und alle wichtigen Teile sind leicht zugänglich. So ist die Neueinstellung der Rutschkupplung denkbar einfach, wie auch die Prüfung der Bremse. Die Montage und Demontage des Griffes oder des Tragrahmens können schnell und einfach vorgenommen werden.

ERGONOMISCHES DESIGN

Die Winde verfügt im Standard über einen handfreundlichen Griff, der das bequeme Tragen auch durch eine Person möglich macht. Der optionale Tragrahmen hat zwei solcher Griffe und macht somit zwei Personen das Tragen noch leichter. Das abgerundete Gehäuse minimiert die Verletzungsgefahr.



STANDARD

Die Abbildung zeigt den Standard-Lieferumfang der Yale Mtrac.



*Tragfähigkeit
bis 1000 kg*

ZWEISTRANGIGE AUSFÜHRUNG

mit optionalen
Komponenten wie
Hakentraverse und
Unterflasche.

Die Yale Mtrac mit zwei
Tragrahmen (optional) ist
hervorragend geschützt
und in jeder Lage sicher
einsetzbar.



Das Zubehör für die
zweistrangige Ausführung
verdoppelt die
Tragfähigkeit.



Optional

WECHSELHUB

Für den Wechselhub wird am Leerstrang des Seils die Keilseilverbindung mit Haken befestigt. Beide Seilstränge können abwechselnd die Nennlast aufnehmen.

Der Wechselhub (auch Pendelhub genannt) wird durch die speziell dafür entwickelte Anpresswippe gewährleistet. Die Wippe ist im Inneren der Winde gelagert und sorgt für einen einwandfreien Verlauf des Seils in der Treibscheibe. Durch ihre Bewegung hin zum belasteten Strang verlängert sie die Anpressfläche des Seils an der Treibscheibe und garantiert durch den somit erzeugten höheren Reibschluss einen sicheren Halt der Last.

TRAGRAHMEN

Der Tragrahmen kann oben wie unten befestigt werden. Er ist ergonomisch mit Kunsstoffeinlagen gestaltet, die die handfreundliche Handhabung und das Tragen der Winde durch zwei Personen ermöglichen. Der Tragrahmen kann nicht als lasttragende Komponente verwendet werden und dient ausschließlich dem Schutz des Gehäuses z. B. beim Arbeiten, Lagern, dem sicheren Transport der Winde und/oder dem ergonomischen Tragen. Es können auch zwei Tragrahmen (oben und unten) verwendet werden.

ANBINDUNG AN FAHRWERKE

Zur Reduzierung der Bauhöhe kann die Yale Mtrac leicht von der Standard-Traghakenanbindung auf eine Anbindung an ein Yale-Fahrwerk ummontiert werden.

Manuelle wie kraftbetriebene Fahrwerke auf Anfrage.

Optional

- Der Transport- und Tragrahmen dient auch dem Schutz des Gehäuses.
- **Er darf nicht als lasttragende Komponente verwendet werden!**
- Zweistrangige Ausführung zur Verdopplung der Tragfähigkeit.
- Zusätzlicher Haken für den Wechselhub.
- Sonderspannungen auf Anfrage.
- Drallarme Seile in verschiedenen Längen.
- Manuelle oder elektrische Fahrwerke.
- Frequenzumrichter für stufenlose Geschwindigkeitssteuerung oder Sanftanlauf.
- Betriebsstundenzähler zum Ermitteln der Restlebensdauer und Anzahl der Schaltungen.
- Funkfernsteuerung mit hoher Reichweite.
- Beliebige Längen für Zuleitungs- und Steuerkabel.
- Niro-Seile (bitte kürzere Lebensdauer beachten)

PATENTRECHTLICHER SCHUTZ*
SEILANPRESSMECHANIK
 ERMÖGLICHT DEN WECHSELHUB

*German Patent DE 10 2012 100 099



Optional Funkfernsteuerung

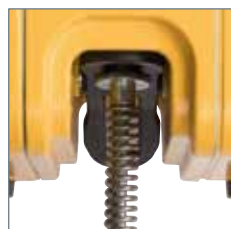


WECHSELHUB

Die Abbildung zeigt die optionale Ausstattung der Yale Mtrac mit zweitem Haken für den Wechselhubbetrieb.

Die Haken der beiden Seilstränge sind abwechselnd mit 100% Nennlast belastbar.

WECHSELHUB



ENDLAGENSCHALTER UND SCHALTWIPPE

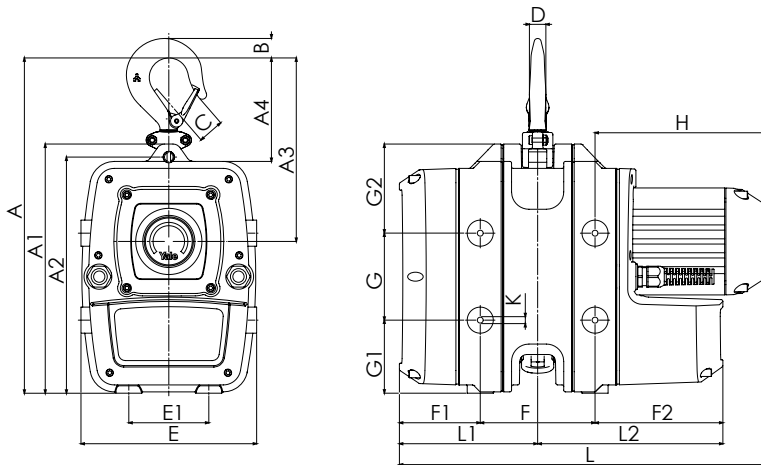
Die am Seil befestigten Federpuffer wirken beim Erreichen der Endlage auf die Schaltwippe, die wiederum die Mikroschalter betätigt und somit (über die Schützsteuerung) den Motor abschaltet.

Technische Daten YaleMtrac

Modell	Art.-Nr.	1-strangige Ausführung Standard		2-strangige Ausführung Optional		Motorleistung kW	Betriebsspannung
		Tragfähigkeit kg	Hub- geschwindigkeit m/min	Tragfähigkeit kg	Hub- geschwindigkeit m/min		
YMT 1-15	192025166	100	15	200	7,5	0,37	230 V/1 Ph/50 Hz
YMT 3-5	192025170	300	5	600	2,5	0,37	230 V/1 Ph/50 Hz
YMTF 0,6-30	192025175	66	30/7,5	130	15/3,7	0,37/0,09	400 V/3 Ph/50 Hz
YMT 1-30	192025171	100	30	200	15	0,55	400 V/3 Ph/50 Hz
YMTF 2-10	192025176	200	10/2,5	400	5/1,3	0,37/0,09	400 V/3 Ph/50 Hz
YMT 3-10	192025174	300	10	600	5	0,55	400 V/3 Ph/50 Hz
YMT 5-5	192053140	500	5	1.000	2,5	0,55	400 V/3 Ph/50 Hz

Das Eigengewicht der Winde beträgt je nach Ausstattung 24 bis 26 kg (ohne Seil).

Seildurchmesser Ø 6,5 mm



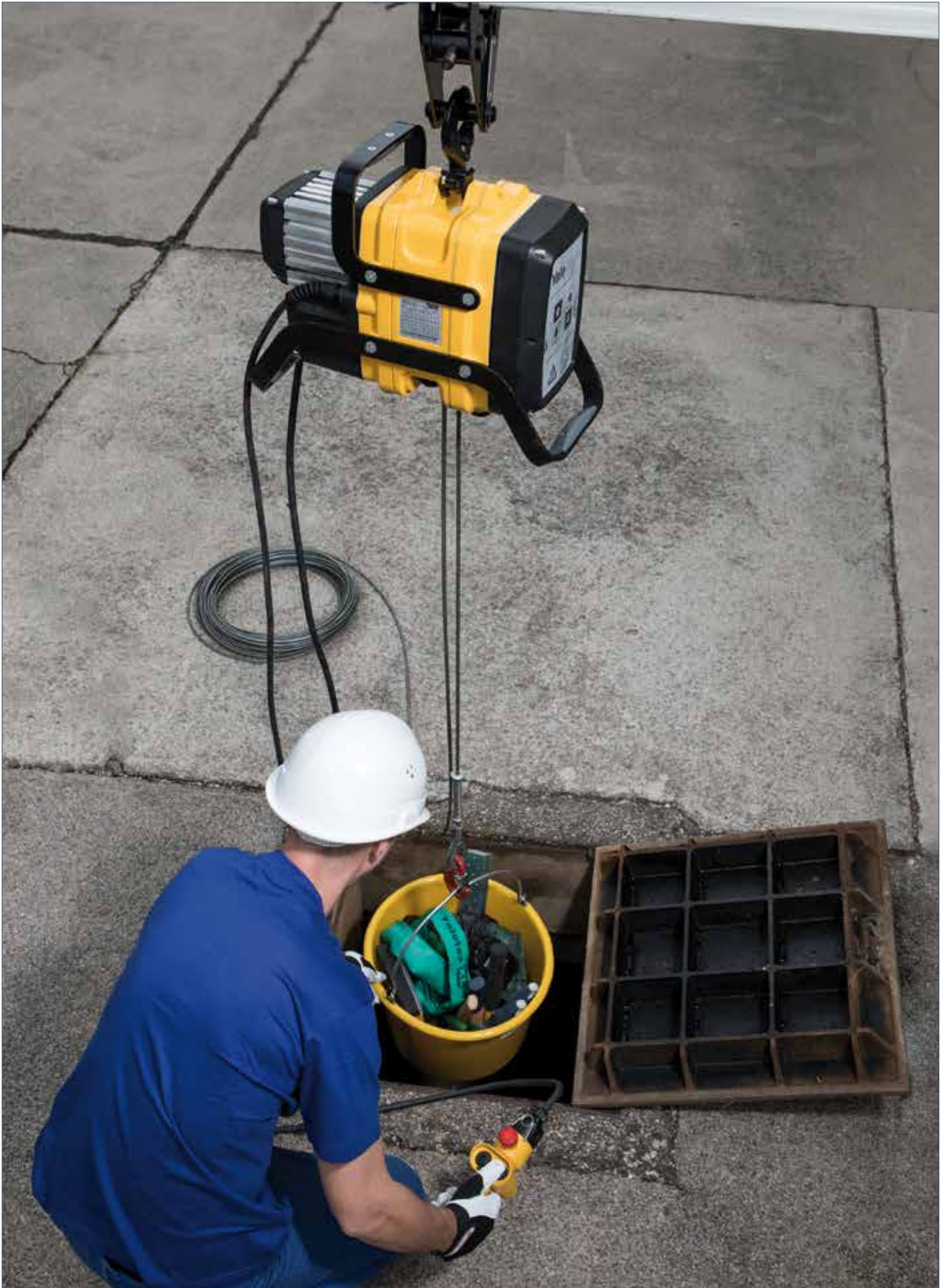
Abmessungen

A, mm	385
A1, mm	287
A2, mm	272
A3, mm	221
A4, mm	119
B, mm	22
C, mm	29
D, mm	19
E, mm	202
E1, mm	92
F, mm	132
F1, mm	93
F2, mm	147
G, mm	100
G1, mm	84
G2, mm	103
H, mm	201
K, mm	M8
L, mm	426
L1, mm	159
L2, mm	213



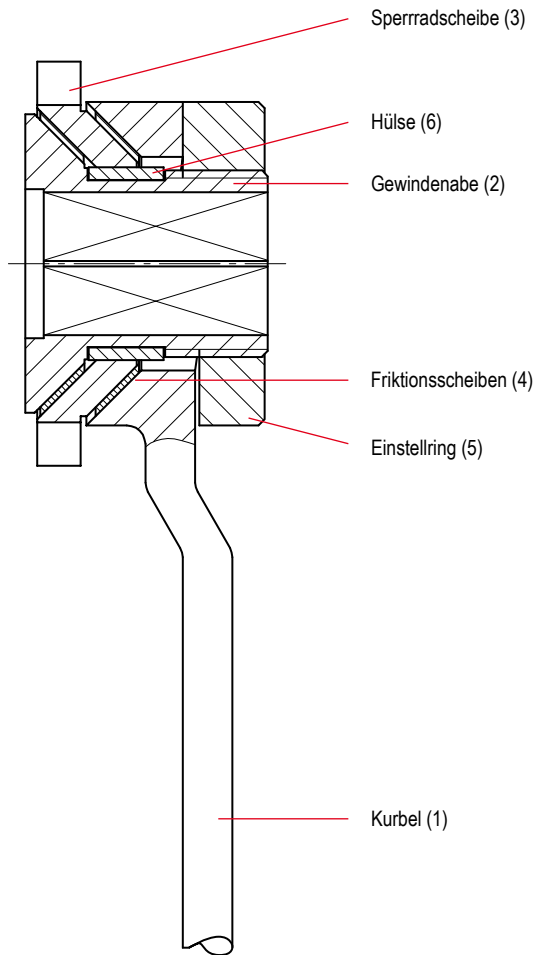
INFO

Yale Hebezeuge sind nicht für den Personentransport bestimmt und dürfen für diesen Zweck nicht verwendet werden.



Funktionsprinzip der Kurbeln

Sicherheitskurbel (Siku) und Ratschenkurbel (Raku)



Heben

Durch drehen an der Kurbel (1) im Uhrzeigersinn, verspannt sich diese über die Friktionsscheiben (4) mit der Sperrradscheibe (3) und Gewindenabe (2) zu einer Einheit. Dabei drehen sich alle Bauteile in die gleiche Richtung und die Sperrklinken (hier nicht dargestellt) rasten wechselweise in die Verzahnung an der Sperrradscheibe ein. Dadurch wird die Last sicher, in jeder beliebigen Position gehalten.

Senken

Dreht man die Kurbel nun gegen den Uhrzeigersinn, öffnet sich die Bremse minimal. Dabei dreht sich die Sperrradscheibe nicht mit, da diese durch eine Sperrklinke gehalten wird.

Die Last, die entweder auf dem Kopf oder der Klaue sitzt, drückt das Gehäuse nach unten und bewirkt nun das sich die Bremse wieder schließt. Dieser Vorgang wiederholt sich permanent beim Ablassen der Last, bis die Winde entlastet ist.

Bei der Siku ist ein Drehen der Kurbel um 360° beim Heben und Senken erforderlich.

Die Raku funktioniert wie ein Handhebel bei einem Handhebelzug. Durch das Umlegen des Umschalthebels auf Heben oder Senken, kann diese Kurbel wie eine Ratsche eingesetzt werden. Dieses ist gerade von Vorteil bei beengten Arbeitsverhältnissen. Des Weiteren kann diese Art der Kurbel auch um 360° betätigt werden, da hier das gleiche Bremssystem wie bei der Siku verwendet wird.

Kurbelübersicht (Hinweis: bitte auf die entsprechende Tragfähigkeit achten)

Modell	Siku	Raku	Sifeku	Siku (kurz)	Raku (kurz)	Siku (gekröpft)	Kurbel mit/ohne Klappgriff	Sifespe mit Steckkurbel
SJ/RSJ		•						
STW-F	•	•						
STW-V	•	•						
STW-FvB				•	•			
ZWW-L							•	
ZWW	•		•					
HB-W						•		
KHB	•							
SCH-W	•		•					•

Siku

Sicherheitskurbel, vz.

- Mit einseitiger Bremswirkung
- Die Last wird in jeder Höhe sicher gehalten.
- Mit umklappbarem Handgriff

Kurbeln für Zahnstangenwinden STW-F, STW-V, ZWW, KHB und SCH-W

Modell	Art-Nr.	Tragfähigkeit kg	Kurbellänge mm	Vierkantaufnahme mm
Siku 15, vz.	40006026	1.500	250	14
Siku 30, vz.	40006026	3.000	250	14
Siku 50, vz.	40006026	5.000	250	14
Siku 100, vz.	40006171	10.000	300	17
Siku 15, lackiert	40005461	1.500	250	17
Siku 30, lackiert	40005461	3.000	250	17
Siku 50, lackiert	40005461	5.000	250	17



Kurbeln für Stahlwinde STW-FvB

Modell	Art-Nr.	Tragfähigkeit kg	Kurbellänge mm	Vierkantaufnahme mm
Siku 15, lackiert	N00190073	1.500	200	14
Raku 15, lackiert	192034961	1.500	200	14



Kurbel für Hebebock HB-W

Modell	Art-Nr.	Tragfähigkeit kg	Kurbellänge mm	Vierkantaufnahme mm
Siku 15, vz.	N00190074	1.500	250	14



INFO

Bei Bestellung der Kurbeln für die Modelle **STW-F, STW-V, STW-FvB, KHB und SCH-W** sind das Baujahr, die Tragfähigkeit und die Abmessung des Vierkants anzugeben!

Siku & Raku Sicherheitsratschenkurbel

- Hub- oder Senkbewegung durch Umlegen des Umschalthebels einstellbar.
- Die Last wird in jeder Höhe sicher gehalten.
- Mit umklappbarem Handgriff



Kurbeln für Stahlwinden SJ und RSJ

Modell	Art-Nr.	Tragfähigkeit kg	Kurbellänge mm	Vierkantaufnahme mm
Siku 15, lackiert	N00190008	1.500	230	12
Siku 30, lackiert	N00190022	3.000	250	14
Siku 50, lackiert	N00190053	5.000	275	14
Siku 100, lackiert	N00190044	10.000	300	17
Raku 15, lackiert	192037671	1.500	230	12
Raku 30, lackiert	192037672	3.000	250	14
Raku 50, lackiert	192037672	5.000	250	14
Raku 100, lackiert	192037673	10.000	300	17



Kurbeln für Stahlwinden STW-F und STW-V

Modell	Art-Nr.	Tragfähigkeit kg	Kurbellänge mm	Vierkantaufnahme mm
Raku 15, verzinkt	40010237	1.500	250	14
Raku 30, verzinkt	40010237	3.000	250	14
Raku 50, verzinkt	40010237	5.000	250	14
Raku 100, verzinkt	40008213	10.000	300	17
Raku 15, lackiert	40004840	1.500	250	17
Raku 30, lackiert	40004840	3.000	250	17
Raku 50, lackiert	40004840	5.000	250	17



Sperrklinkensatz für Siku und Raku

P13 für 1,5t, 3,0t und 5,0t

Art.-Nr. 40003808

P14 für 10,0t

Art.-Nr. N040004648

Sicherheitsfederkurbel (Sifeku) bzw. Sicherheitsfedersperre mit Steckkurbel

Heben und Senken

Zur Erzeugung der Vorspannung wird die Bremsfeder (3) mit einem Übermaß gegenüber dem Bremsring (4) hergestellt und eingebaut.

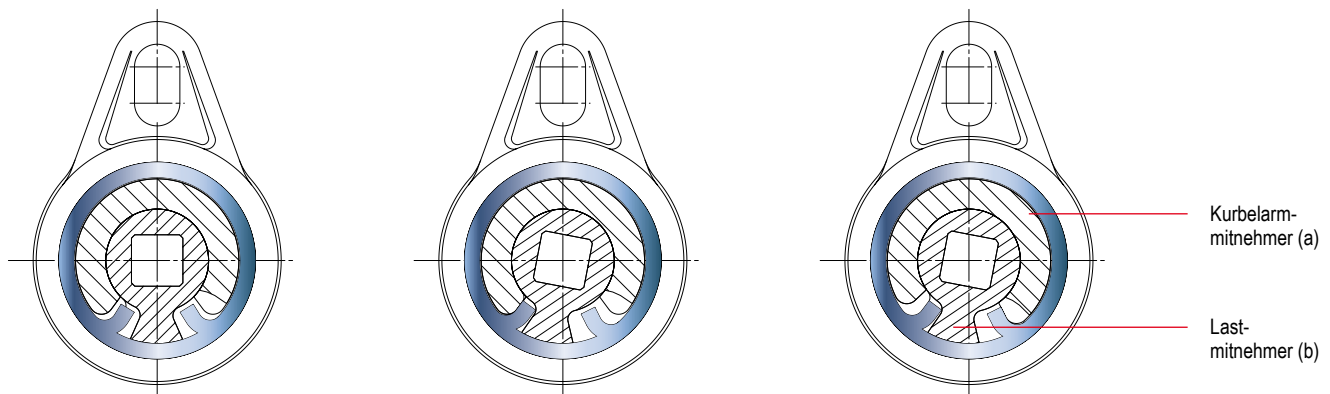
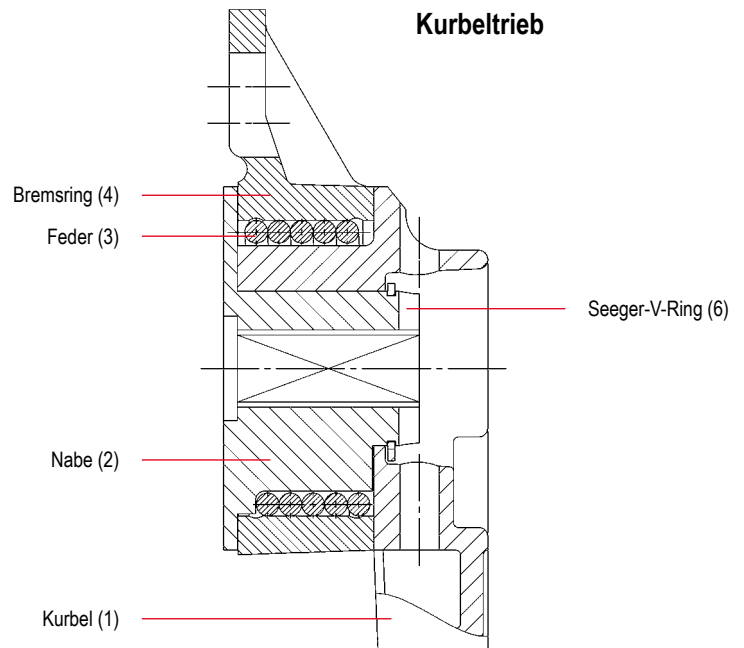
Das dadurch erzeugte Vorspannmoment entspricht gleichzeitig auch dem Leerlaufmoment.

Durch Drehen der Kurbel (1) im Uhrzeigersinn wird die Last angehoben oder abgestützt.

Dabei wird die Federvorspannung zwischen Bremsfeder (3) und Bremsring (4) erhöht.

Hierbei wird die Last in jeder Stellung bis zum maximalen Bremsmoment durch die gespreizte und an den Bremsring gepresste Bremsfeder gehalten.

Der Senkvorgang funktioniert genauso nur wird dabei die Kurbel (1) gegen den Uhrzeigersinn gedreht.



Bremse neu

die Bremsfeder hat ausreichendes Spiel in beide Richtungen

Bremse, mit Bremsmoment

beaufschlagt beim Heben

Bremse beim Senken

Feder (3) wird durch den Kurbelarmmitnehmer (a) entspannt und vom Lastmitnehmer (b) wieder geschlossen



Sifeku Sicherheitsfederkurbel

- Ohne Sperrklinken
- Geräuschlos
- Rückschlagsfrei
- Wartungsfrei
- Geschlossenes Gehäuse
- Witterungs- und temperaturunempfindlich
- Mit beidseitiger Bremswirkung
- Die Last wird in jeder Höhe sicher gehalten, in Druck- und Zugrichtung.
- Vom TÜV als Einzelkurbel zugelassen
- Mit umklappbarem Handgriff

Kurbeln für Zahnstangenwinden STW-F, STW-V, ZWW, KHB und SCH-W

Modell	Art-Nr.	Tragfähigkeit kg	Kurbellänge mm	Vierkantaufnahme mm
Sifeku 15, lackiert	40004581	1.500	250	14
Sifeku 30, lackiert	40004581	3.000	250	14
Sifeku 50, lackiert	40004581	5.000	250	14
Sifeku 15, lackiert	40003433	1.500	250	17
Sifeku 30, lackiert	40003433	3.000	250	17
Sifeku 50, lackiert	40003433	5.000	250	17



Sifespe Sicherheitsfedersperre mit Steckkurbel

- Steckkurbel abnehmbar
- Verwendung von Sperrklinken entfällt
- Geräuschlos
- Wartungsfrei
- Geschlossenes Gehäuse
- Witterungs- und temperaturunempfindlich
- Beidseitige Bremswirkung
- Die Last wird in jeder Höhe sicher gehalten
- Handgriff nicht klappbar

Sicherheitsfedersperre mit Steckkurbel für Zahnstangenwinden ZWW, GmZ und SCH-W

Modell	Art-Nr.	Tragfähigkeit kg	Kurbellänge mm	Vierkantaufnahme mm
Sifespe, lackiert	40051858	1.500 - 5.000	250	14/17
Steckkurbel Alu	39102698	1.500 - 5.000	250	17

Schneckengetriebe (ZWW-L)

Durch das selbsthemmende Schneckengetriebe wird die Last in jeder beliebigen Position sicher gehalten.



Kurbeln für Zahnstangenwinden ZWW-L

Modell	Art-Nr.	Tragfähigkeit kg	Kurbellänge mm	Vierkantaufnahme mm
Standardkurbel	N00190083	300	200	12
Standardkurbel	N00190082	600	250	12
Standardkurbel	N00190083	1.200	200	12

Kurbeln mit Klappgriff für Zahnstangenwinden ZWW-L (nur optional)

Modell	Art-Nr.	Tragfähigkeit kg	Kurbellänge mm	Vierkantaufnahme mm
Kurbel m. Klappgriff	N00190063	300	200	12
Kurbel m. Klappgriff	N00190064	600	250	12
Kurbel m. Klappgriff	N00190063	1.200	200	12

Optional:
Kurbeln mit Klappgriff für Zahnstangenwinden ZWW-L





SJ Stahlwinde nach DIN 7355

Tragfähigkeit 1.500 - 10.000 kg

DIN Stahlwinden werden zum Abstützen, zum Unterbauen gehobener Lasten und für Montagearbeiten verwendet.

Die Raku als Standardkurbel dient dem Drehen um 360° -zum Heben im Uhrzeigersinn, zum Senken dagegen -ermöglicht zusätzlich die Anwendung als Ratsche. Gerade bei beengten Verhältnissen ist das von großem Vorteil.

Das Einsatzgebiet umfasst Wartung und Reparatur, Schiffbau, den Bausektor sowie die Landwirtschaft.

Ausstattung und Verarbeitung

- Die präzise gefertigten Getriebe mit optimaler Übersetzung sorgen für einen geringen Kraftaufwand und besseren Ablauf.
- Die Last wird entweder auf der Klaue, oder dem Kopf der Stahlwinde aufgenommen.
- Zum Heben wird das Gehäuse durch den Einsatz der Handkurbel an der Zahnstange einfach und bequem nach oben bewegt.
- Die Lastdruckbremse hält die Last in jeder Lage sicher. Der axiale Bremsdruck wird von der Last selbst hervorgerufen und ist daher proportional zur Größe der Belastung.
- Keine Traglastreduzierung auf der Klaue.

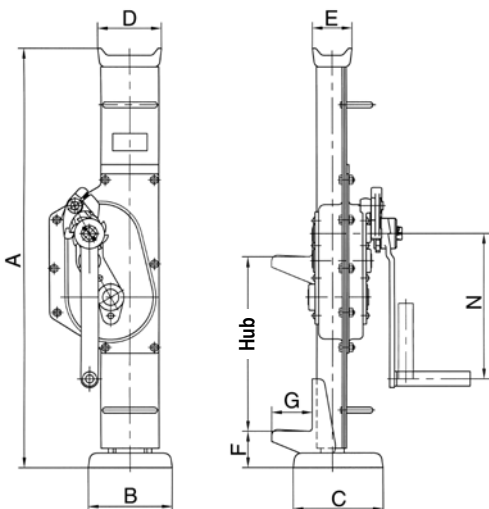
Technische Daten SJ Raku

Modell	Art.-Nr. Raku	Tragfähigkeit kg	Bauhöhe A mm	Hub ¹ mm	Handkraft bei Nennlast daN	Gewicht kg
SJ 15	N01900005	1.500	725	360	28	17
SJ 30	N01900002	3.000	735	360	28	20
SJ 50	N01900003	5.000	730	350	28	27
SJ 100	N01900006	10.000	800	410	56	43

¹Hubhöhe = Bauhöhe + Hub

Abmessungen SJ

Modell	SJ 15	SJ 30	SJ 50	SJ 100
A, mm	725	735	730	800
B, mm	164	200	190	252
C, mm	140	140	170	170
D, mm	76	83	108	124
E, mm	38	38	52	65
F, mm	70	70	80	85
G, mm	60	65	71	86
N, mm	225	249	275	300



STW-F Stahlwinde nach DIN 7355 mit feststehender Klaue

Tragfähigkeit 1.500 - 10.000 kg

Stahlwinden sind ein traditionelles Hebezeug für den universellen Einsatz im Forst- und Agrarbereich, der Industrie, für Montagetätigkeiten und viele weitere Einsatzfelder.

Ausstattung und Verarbeitung

- Die robuste Stahlausführung und eine Zahnstange aus Vollmaterial erhöhen die Lebensdauer des Gerätes.
- Geringer Verschleiß durch gehärtete Getriebeteile und eine präzise gearbeitete Verzahnung.
- Das sorgfältig gearbeitete Stirnradgetriebe mit gutem Wirkungsgrad sorgt für geringe Kurbelkräfte.
- Die Last wird entweder auf der Klaue, oder dem Kopf der Stahlwinde aufgenommen.
- Robuste Bodenplatte für hohe Standsicherheit.
- Keine Traglastreduzierung auf der Klaue.



Modell STW-F
mit feststehender Klaue
und Sifeku

Technische Daten STW-F Siku

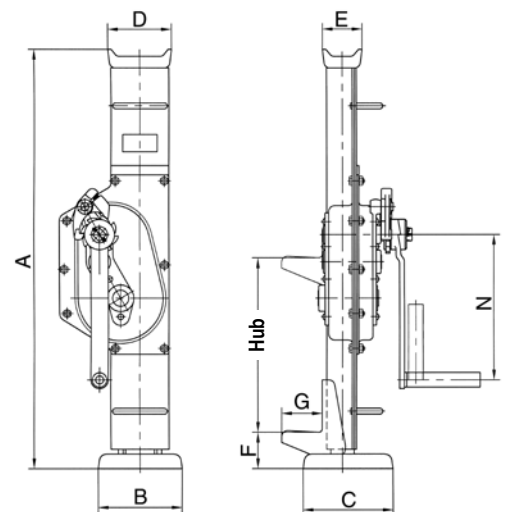
Modell	Art.-Nr. Siku	Tragfähigkeit kg	Bauhöhe A mm	Hub ¹ mm	Handkraft bei Nennlast daN	Gewicht kg
STW-F 15	40021975	1.500	720	350	28	12
STW-F 30	40021984	3.000	720	350	28	21
STW-F 50	40051705	5.000	720	300	28	26
STW-F 100	40051707	10.000	792	300	40	42

¹Hubhöhe = Bauhöhe + Hub

Technische Daten STW-F Raku

Modell	Art.-Nr. Raku	Tragfähigkeit kg	Bauhöhe A mm	Hub ¹ mm	Handkraft bei Nennlast daN	Gewicht kg
STW-F 15	40022008	1.500	720	350	28	12
STW-F 30	40022013	3.000	720	350	28	21
STW-F 50	40022019	5.000	720	300	28	26
STW-F 100	40051708	10.000	792	300	28	42

¹Hubhöhe = Bauhöhe + Hub



Abmessungen STW-F

Modell	STW-F 15	STW-F 30	STW-F 50	STW-F 100
A, mm	720	720	720	792
B, mm	130	130	145	145
C, mm	140	140	155	155
D, mm	90	90	110	125
E, mm	50	50	68	80
F, mm	60	61	62	85
G, mm	60	65	70	85
N, mm	250	250	250	300

INFO

STW-F Sifeku auf Anfrage

STW-V
1,5t/3,0t/5,0t



STW-V 10,0t

STW-V Stahlwinden nach DIN 7355 mit verstellbarer Klaue

Tragfähigkeit 1.500 - 10.000 kg

Die Stahlwinde wurde so konstruiert, dass es möglich ist Lasten aus unterschiedlichen Höhen über die gesamte Länge der Stahlwinde aufnehmen bzw. absenken zu können. Dabei wird die verstellbare Klaue einfach in der Tragleiste auf die entsprechende Ansetzhöhe angepasst.

Ausstattung und Verarbeitung

- Die Klaue kann beliebig auf der Verstellchiene versetzt werden.
- Die Last wird entweder auf der verstellbaren Klaue, oder dem Kopf der Stahlwinde aufgenommen.
- Robuste Bodenplatte für hohe Standsicherheit.
- Keine Traglastreduzierung auf der Klaue.

Technische Daten STW-V Siku

Modell	Art.-Nr. Siku	Tragfähigkeit kg	Bauhöhe A mm	Hub ¹ mm	Handkraft bei Nennlast daN	Gewicht kg
STW-V 15	N01905000	1.500	725	350	28	17
STW-V 30	N01905001	3.000	725	350	28	23
STW-V 50	N01905002	5.000	725	300	28	29
STW-V 100	N01905003	10.000	792	300	40	46

¹Hubhöhe = Bauhöhe + Hub

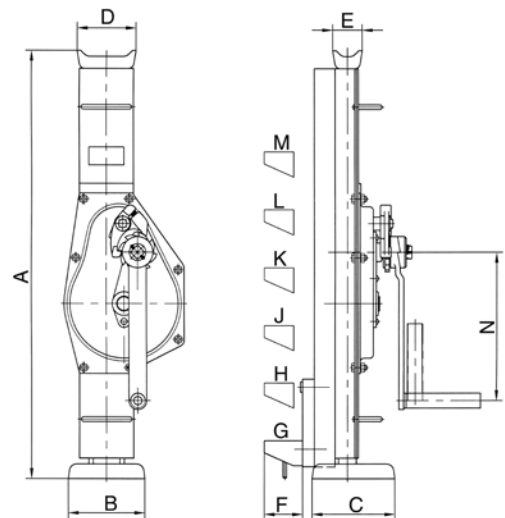
Technische Daten STW-V Raku

Modell	Art.-Nr. Raku	Tragfähigkeit kg	Bauhöhe A mm	Hub ¹ mm	Handkraft bei Nennlast daN	Gewicht kg
STW-V 15	N01905004	1.500	725	350	28	17
STW-V 30	N01905005	3.000	725	350	28	23
STW-V 50	N01905006	5.000	725	300	28	29
STW-V 100	N01905007	10.000	792	300	40	46

¹Hubhöhe = Bauhöhe + Hub

INFO

STW-V Sifeku auf Anfrage



Abmessungen STW-V

Modell	STW-V 15	STW-V 30	STW-V 50	STW-V 100
A, mm	725	725	725	800
B, mm	130	130	140	140
C, mm	140	140	160	160
D, mm	90	100	110	140
E, mm	50	50	68	76
F, mm	70	70	70	70
G, mm	80	80	80	85
H, mm				191
J, mm	Klaue in Tragleiste frei verstellbar (55 mm Schritte)			297
K, mm				403
L, mm				509
M, mm				615
N, mm	250	250	250	300

STW-FvB Stahlwinden nach DIN 7355 mit feststehender Klaue in verkürzter Bauform

Tragfähigkeit 1.500 kg

Gerade dort wo niedrige Bauhöhen gefordert sind kommt die Stahlwinde in verkürzter Bauform zum Einsatz.

Ausstattung und Verarbeitung

- Die robuste Stahlausführung und eine Zahnstange aus Vollmaterial erhöhen die Lebensdauer des Gerätes.
- Geringer Verschleiß durch gehärtete Getriebeteile und eine präzise gearbeitete Verzahnung.
- Das sorgfältig gearbeitete Stirnradgetriebe mit gutem Wirkungsgrad sorgt für geringe Kurbelkräfte.
- Die Last wird entweder auf der Klaue, oder dem Kopf der Stahlwinde aufgenommen.
- Robuste Bodenplatte für hohe Standsicherheit.
- Keine Traglastreduzierung auf der Klaue.



Technische Daten STW-FvB Siku

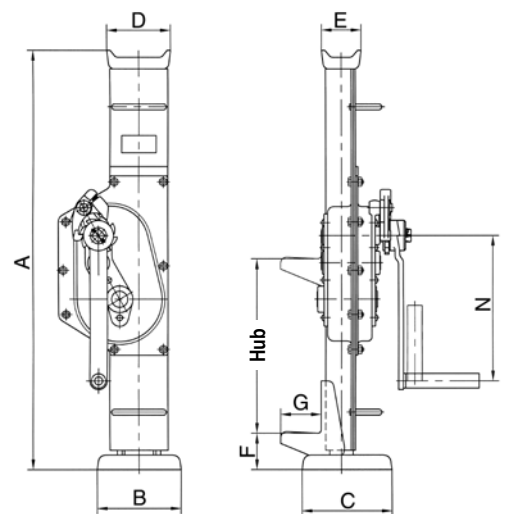
Modell	Art.-Nr. Siku	Tragfähigkeit kg	Bauhöhe A mm	Hub ¹ mm	Handkraft bei Nennlast daN	Gewicht kg
STW-FvB 15	30014000	1.500	600	300	28	11

¹Hubhöhe = Bauhöhe + Hub

Technische Daten STW-FvB Raku

Modell	Art.-Nr. Raku	Tragfähigkeit kg	Bauhöhe A mm	Hub ¹ mm	Handkraft bei Nennlast daN	Gewicht kg
STW-FvB 15	30014002	1.500	600	300	28	11

¹Hubhöhe = Bauhöhe + Hub



Abmessungen STW-FvB

Modell	STW-FvB 15
A, mm	600
B, mm	130
C, mm	140
D, mm	90
E, mm	50
F, mm	60
G, mm	60
N, mm	200

INFO

STW-FvB Sifeku auf Anfrage



INFO

Einen Schienengreifer finden Sie auf der Seite 200.

RSJ Gleishebewinde nach DIN 7355

Tragfähigkeit 5.000 kg

Mit dieser Winde lassen sich Bahnschienen auch unter widrigen Bedingungen schnell und sicher anheben. Der schuhähnliche Fuß mit verbreiterter Auflagefläche ermöglicht es, die Winde zwischen den Schwellen und Gleisen anzusetzen.

Ausstattung und Verarbeitung

- Die präzise gefertigten Getriebe mit optimaler Übersetzung sorgen für einen geringen Kraftaufwand und besseren Ablauf.
- Die Last wird entweder auf der Klaue, oder dem Kopf der Stahlwinde aufgenommen.
- Zum Heben wird das Gehäuse durch den Einsatz der Handkurbel an der Zahnstange einfach und bequem nach oben bewegt.
- Die Lastdruckbremse hält die Last in jeder Lage sicher. Der axiale Bremsdruck wird von der Last selbst hervorgerufen und ist daher proportional zur Größe der Belastung.
- Keine Traglastreduzierung auf der Klaue.

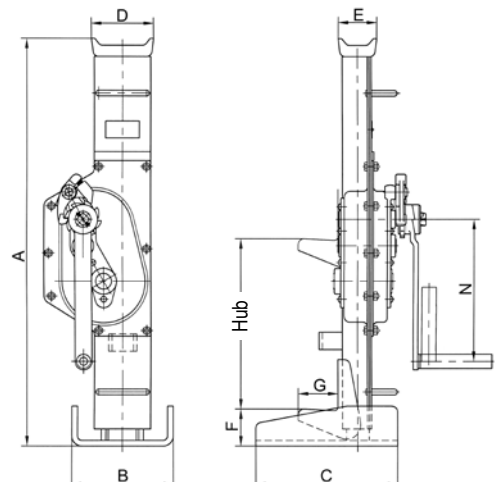
Technische Daten RSJ Raku

Modell	Art.-Nr. Raku	Tragfähigkeit kg	Bauhöhe A mm	Hub ¹ mm	Handkraft bei Nennlast daN	Gewicht kg
RSJ 50	N01900008	5.000	740	360	28	29

¹Hubhöhe = Bauhöhe + Hub

Abmessungen RSJ

Modell	RSJ 50
A, mm	740
B, mm	200
C, mm	250
D, mm	108
E, mm	52
F, mm	90
G, mm	71
N, mm	275



Yaletaurus Zahnstangenheber

Tragfähigkeit 10.000 kg

Heber mit Hubklaue werden bei beengten Platzverhältnissen unter der Last eingesetzt, wo herkömmliche Hebezeuge wegen ihrer Bauhöhe nicht zum Einsatz kommen können. Der Yaletaurus ist das ideale Gerät zum Anheben, Ausrichten und Umsetzen von Maschinen bzw. schweren Objekten, sowie für Reparatur- und Montagearbeiten unter rauesten Bedingungen. Trotz seiner enormen Tragfähigkeit wiegt der Yaletaurus nur 30 kg und ist, durch den in das Gehäuse integrierten Tragegriff, überall mobil einsetzbar. Bei einer Handkraft von 45 kg an dem abnehmbaren Handhebel hebt, drückt, schiebt und senkt der Zahnstangenheber seine Last in jede beliebige Richtung. Mit dem Kurbelhandrad ist der Heber schnell in der richtigen Position.

Ausstattung und Verarbeitung

- Nutzung des Prinzips der Gewindelastdruckbremse, wobei der axiale Bremsdruck von der Last selbst hervorgerufen wird und daher proportional zur Größe der Belastung ist. Die Last wird in jeder Lage sicher gehalten.
- Einteiliges Gehäuse aus Sphäroguss mit integrierter Hubklaue.
- Original Yale PUL-LIFT® Lastdruckbremse mit gleichen Bauteilen (optimale Ersatzteil-Versorgung).
- Geringer Kraftaufwand und hohe Lebensdauer durch optimal gestaltetes Getriebe und Verwendung hochwertiger Materialien im Bereich Getriebe und Zahnstange.



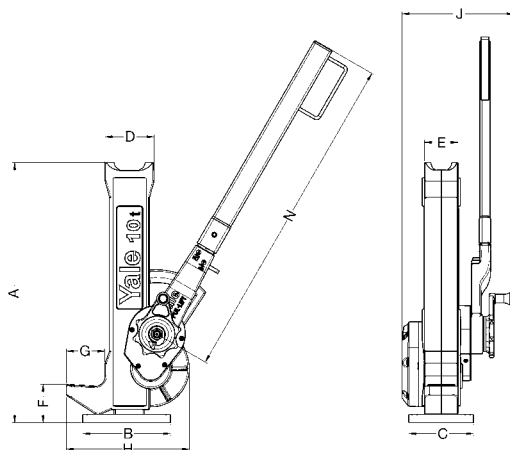
Technische Daten Yaletaurus

Modell	Art.-Nr.	Tragfähigkeit auf dem Horn kg	Tragfähigkeit auf der Klaue kg	Bauhöhe A mm	Hub ¹ mm	Handkraft bei Nennlast daN	Gewicht kg
Yaletaurus	N0130003	10.000	7.000	505	295	45	30

¹Hubhöhe = Bauhöhe + Hub

Abmessungen Yaletaurus

Modell	Yaletaurus
A, mm	505
B, mm	170
C, mm	125
D, mm	95
E, mm	65
F, mm	75
G, mm	75
H, mm	238
J, mm	217
N, mm	647





ZWW-L
Tragfähigkeit 300 kg u. 600 kg



ZWW-L
Tragfähigkeit 1.200 kg



ZWW
Tragfähigkeit 1.500 kg



ZWW
Tragfähigkeit 10.000 kg

ZWW-L und ZWW Zahnstangenwandwinden

Tragfähigkeit 300 - 10.000 kg

Zahnstangenwandwinden werden zum Heben, Senken, Ziehen und Drücken von Lasten verwendet.

Ausstattung und Verarbeitung

- Robuste Stahlausführung mit sorgfältig gearbeiteten Schnecken- und Stirnradgetrieben für leichtgängige manuelle Bedienung.
- Zahnstange aus Vollmaterial mit Bohrung zur zusätzlichen Befestigung der Last.
- Geringer Verschleiß durch gehärtete Getriebeteile und eine präzise gearbeitete Verzahnung.
- Bis 1.200 kg Druck- und Zugbelastung gleich.
- Ab 1.500 kg - 10.000 kg im Standard Zugbelastung. Druckbelastung auf Anfrage möglich.
- Stabile Wandbefestigung.

Optional

- Verbesserter Korrosionsschutz durch Verzinkung der Zahnstange oder Sonderanstrich (ab Tragfähigkeit 1.500 kg).
- Andere Zahnstangenlängen auf Anfrage möglich.
- Symmetrische Verzahnung bei ZWW auf Anfrage möglich.
- Kurbel mit Klappgriff für ZWW-L.

INFO

ZWW-L mit den Tragfähigkeiten 600 und 1.000 kg sind auch in explosionsgeschützter Ausführung erhältlich.



Gerne senden wir Ihnen hierzu unseren neuen ATEX Katalog im PDF Format.

Technische Daten ZWW-L

Modell	Art.-Nr.	Zug- oder Drucklast kg	Zahnstangenlänge mm	Hub mm	Hub je Kurbelumdrehung mm	Handkraft bei Nennlast daN	Gewicht kg
ZWW-L 300/400	NO1905011	300	600	400	11	10	5,4
ZWW-L 600/400	NO1905012	600	600	400	11	15	6,0
ZWW-L 300/600	NO1905013	300	800	600	11	10	5,9
ZWW-L 600/600	NO1905014	600	800	600	11	15	6,5
ZWW-L 1200/600	NO1905015	1.200	800	600	3,6	14	9,5
ZWW-L 300/800	NO1905016	300	1.000	800	11	10	6,4
ZWW-L 600/800	NO1905017	600	1.000	800	11	15	7,0
ZWW-L 1200/800	NO1905018	1.200	1.000	800	3,6	14	10,6
ZWW-L 600/1000	NO1905020	600	1.200	1.000	11	15	7,5
ZWW-L 1200/1000	NO1905021	1.200	1.200	1.000	3,6	14	11,7
ZWW-L 600/1200	NO1905023	600	1.400	1.200	11	10	6,0

Technische Daten ZWW mit Sifeku

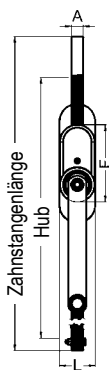
Modell	Art.-Nr. Sifeku	Zuglast kg	Zahnstangenlänge mm	Hub mm	Hub je Kurbelumdrehung mm	Handkraft bei Nennlast daN	Gewicht kg
ZWW 1500/800	40055131	1.500	1.090	800	14	28	11
ZWW 3000/565	40056138	3.000	975	565	9	28	19
ZWW 5000/700	40057134	5.000	1.170	700	4,5	28	28

Technische Daten ZWW mit Siku

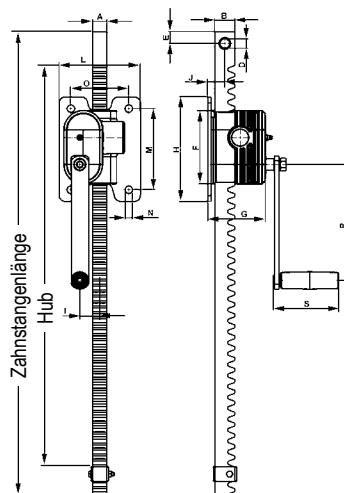
Modell	Art.-Nr. Siku	Zuglast kg	Zahnstangenlänge mm	Hub mm	Hub je Kurbelumdrehung mm	Handkraft bei Nennlast daN	Gewicht kg
ZWW 10000/700	40058009	10.000	1.240	700	3,2	40	55

Abmessungen ZWW und ZWW-L

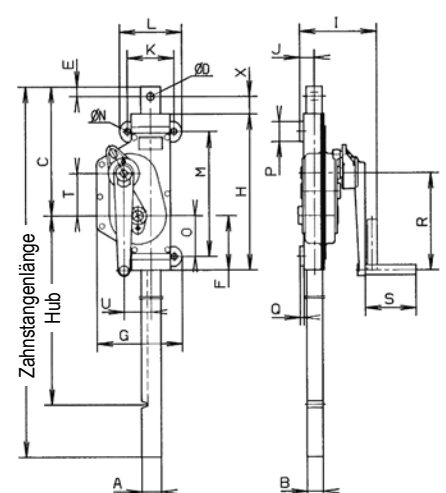
Modell	ZWW-L 300	ZWW-L 600	ZWW-L 1200	ZWW 1500	ZWW 3000	ZWW 5000	ZWW 10000
A, mm	20	20	25	35	45	50	60
B, mm	20	25	35	25	30	40	50
C, mm	-	-	-	215	280	330	380
Ø D, mm	11	13	16,5	21	21	21	30
E, mm	16	20	20	20	25	25	30
F, mm	130	130	127	135	165	140	160
G, mm	119	119	98	151	212	219	269
H, mm	200	200	180	310	395	400	480
I, mm	-	-	35	168	179	197	200
J, mm	38	35	30	26	31	37	40
K, mm	-	-	-	100	120	120	140
L, mm	60	60	140	130	160	160	180
M, mm	170	170	140	260	305	320	410
Ø N, mm	11	11	13	13	15	17	21
O, mm	-	-	100	110	120	105	125
P, mm	-	-	-	40	50	50	60
Q, mm	10	10	-	8	10	10	10
R, mm	200	250	200	250	250	250	300
S, mm	110	110	110	130	130	130	250
T, mm	-	-	-	42	86	109	150
U, mm	-	-	-	43	53	70	88
X, mm	-	-	-	20	25	45	30
Ø Z, mm	-	-	-	-	-	-	-



ZWW-L, Tragfähigkeit 300 - 600 kg



ZWW-L, Tragfähigkeit 1.200 kg



ZWW, Tragfähigkeit 1.500 - 10.000 kg



Bei Einheiten mit mehreren Zahnstangen in Linie 90° zu der Kurbelachse

- Selbsthemmung in **jedem Getriebe mit Kurbel**
- Kurbelkraft = 15 kg, bei einer **maximalen** Nennlast von 1.000 kg
- Verbindung 1" Rohr (DIN 2440) bauseitig anzubringen
- Diese Kombination ist auch mit ZWW-L 300 und ZWW-L 600 möglich.

Kombinationen der ZWW-L

Tragfähigkeit 1.200 kg

Dort wo es darauf ankommt möglichst gleichmäßig Anzuheben (Nivellieren), können Zahnstangenwinden auch gekuppelt werden, dabei spielt die Richtung - je nach Modellausführung - keine Rolle.

Über 3/4" und 1" Rohre (DIN 2440) lassen sich die Zahnstangenwinden mühelos verbinden. Bei Verbindungsrohren über einer Länge von 2 m empfehlen wir das Rohr so zu stabilisieren, dass es in der Mitte nicht durchhängt.

Gerne Beraten wir Sie hierbei.

Bei Einheiten mit mehreren Zahnstangen in Linie zu der Kurbelachse

- Selbsthemmung in **jedem Getriebe**
- Kurbelkraft = 15 kg bei einer Nennlast von 1.000 kg
- Verbindung 3/4" Rohr (DIN 2440) bauseitig anzubringen



Bei Einheiten mit mehreren Zahnstangen in flächiger Anordnung

- Selbsthemmung in **allen Getrieben in der Kurbelachse**
- Kurbelkraft = 15 kg bei einer Nennlast von 1.000 kg
- Verbindung 3/4" und 1" Rohr (DIN 2440) bauseitig anzubringen





Handkurbel
in gekröpfter Ausführung
auf Anfrage
Art.-Nr. N00190074

HB-W Hebebock

Tragfähigkeit 1.500 kg

Der stabile Hebebock mit integrierter 1,5 t DIN-Stahlwinde zum Abstützen von Rohr- und Stangenmaterial.

Ausstattung und Verarbeitung

- Die Last wird über die Lastdruckbremse in allen Lagen sicher gehalten.
- Große Bodenplatte für hohe Standsicherheit.
- Laufrollen für einfachen und leichten Transport.

Optional

- Die aufsetzbare Auflagerolle erleichtert das Gleiten schwerer Lasten.

Technische Daten HB-W

Modell	Art.-Nr. Siku	Tragfähigkeit kg	Bauhöhe mm	Hub ¹ mm	Handkraft bei Nennlast daN	Hub je Kurbel- umdrehung mm	Gewicht kg
HB-W 1500	N01900014	1.500	650	350	28	15	40

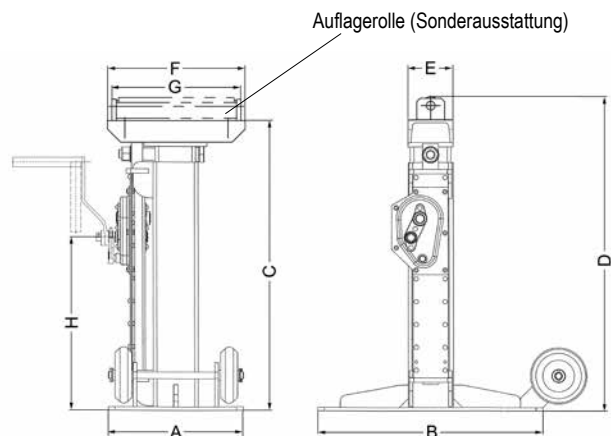
¹Hubhöhe = Bauhöhe + Hub

Technische Daten Auflagerolle HB-A

Modell	Art.-Nr.	Tragfähigkeit kg	Bauhöhe mit Auflagerolle mm	Gewicht kg
Auflagerolle	30060011	1.500	705	5

Abmessungen HB-W

Modell	HB-W 1500
A, mm	300
B, mm	500
C _{ein} , mm	650
D _{aus} , mm	1.000
E, mm	100
F, mm	320
G, mm	300
H, mm	385



KHB Karosserie-Hebebock

Tragfähigkeit 5.000 und 8.000 kg

Karosserie-Hebeböcke werden zum Abstützen von Fahrzeugbrücken, Wechselaufbauten, Sattelauflegern und für den Fahrzeugbau und Speditionen verwendet.

Ausstattung und Verarbeitung

- Hochwertige, verwindungssteife Stahlausführung mit großer Bodenplatte für hohe Standsicherheit.
- Gehärtete Getriebeteile und präzise gearbeitete Verzahnung für besseren Ablauf und geringen Verschleiß.
- Die Last kann entweder auf dem Kopf, oder auf der verstellbaren Hubklaue aufgenommen werden.



KHB 5
Tragfähigkeit 5.000 kg



KHB 8
Tragfähigkeit 8.000 kg

Technische Daten KHB Siku

Modell	Art.-Nr. Siku	Tragfähigkeit kg	Bauhöhe mm	Hub ¹ mm	Handkraft bei Nennlast daN	Maß B mm	Maß C mm	Maß D mm	Maß E mm	Maß F mm	Maß O/P mm	Gewicht kg
KHB 5000/500	30077011	5.000	1.100	500	18	540	500	80	140	250	70/70	80
KHB 8000/500	30080012	8.000	1.100	500	26	540	500	100	170	300	150/180	111

¹Hubhöhe = Bauhöhe + Hub

Stufenhöhe der verstellbaren Hubklaue

Modell	KHB 5000	KHB 8000
1. Stufe, mm	175	290
2. Stufe, mm	230	396
3. Stufe, mm	285	502
4. Stufe, mm	340	608
5. Stufe, mm	395	714
6. Stufe, mm	450	820
7. Stufe, mm	505	926
8. Stufe, mm	560	1.032
9. Stufe, mm	615	-
10. Stufe, mm	670	-
11. Stufe, mm	725	-
12. Stufe, mm	780	-
13. Stufe, mm	835	-
14. Stufe, mm	890	-

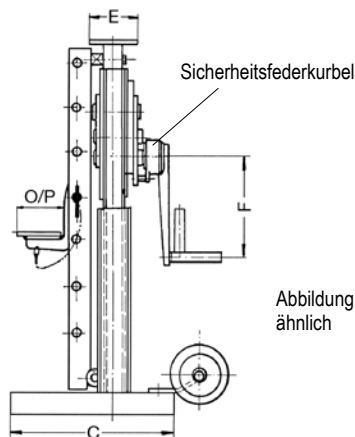
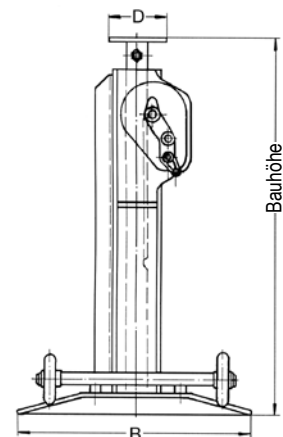


Abbildung ähnlich





Modell S 20



Modell S 24

S 20 und S 24 Antrieb S mit Schneckengetriebe

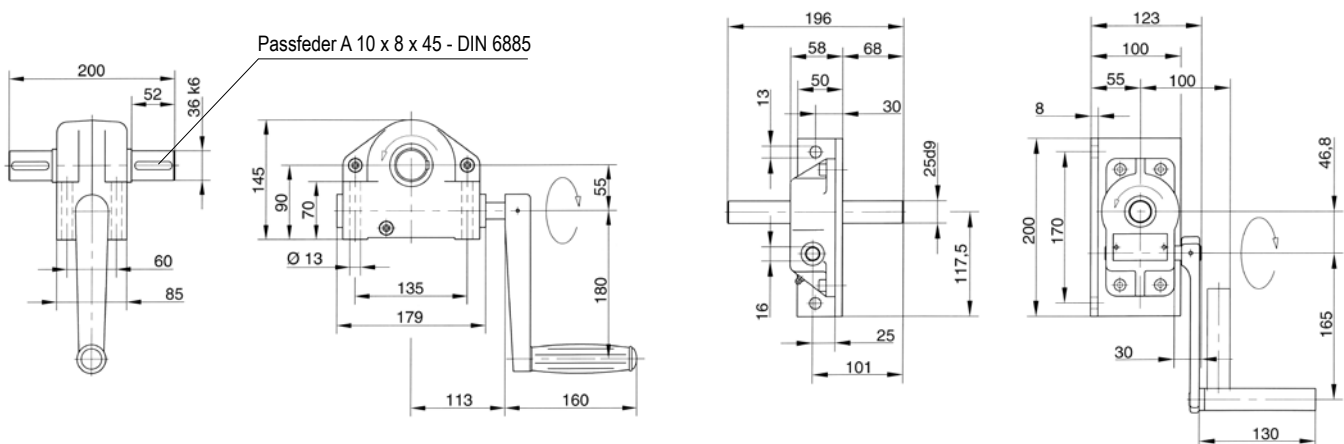
Die Antriebe mit Schneckengetriebe können universell eingesetzt werden. Das Spektrum reicht von Einsätzen in Konstruktionen zum Bewegen oder Drehen von Lasten, als Getriebe für Seiltrommeln, für Kettenräder, oder als Drehantrieb.

Ausstattung und Verarbeitung

- Geschlossenes Gehäuse zum Schutz der innenliegenden Teile.
- Geschlossenes und präzise gearbeitetes Getriebe für geringen Kraftaufwand und hohe Lebensdauer.

Technische Daten S 20 und S 24

Modell	Art.-Nr.	Übersetzung	Antriebsmoment daNm	Erforderliche Kurbelkraft daN	Wellenlänge mm	Wellen- durchmesser mm
S 20	32626004	20:1	12	11	196	25
S 24	32626020	24:1	36	22	200	36



SCH-W Schleusenwinde

Tragfähigkeit 1.500 - 10.000 kg

Die zuverlässige Schleusenwinde zum Öffnen und Schließen von Schütztäfel in Schleusenwerken.

Ausstattung und Verarbeitung

- Die Sicherheitsfederkurbel hält die Schütztafel dauerhaft auf Druck geschlossen.
- Gehärtete Getriebeteile und präzise gearbeitete Verzahnung für besseren Ablauf und geringen Verschleiß.



Technische Daten SCH-W Sifeku

Modell	Art.-Nr. Sifeku	Zug- oder Drucklast ¹ kg	Zahnstangenlänge mm	Hub mm	Handkraft bei Nennlast daN	Gewicht kg
SCH-W 15	40051714	1.500	1.200	800	28	18
SCH-W 30	40051717	3.000	1.250	800	28	23
SCH-W 50	40051720	5.000	1.350	900	28	32

¹Bei größerem Hub verringert sich die Druckkraft (Belastungsfall II nach Euler)

Technische Daten SCH-W Siku

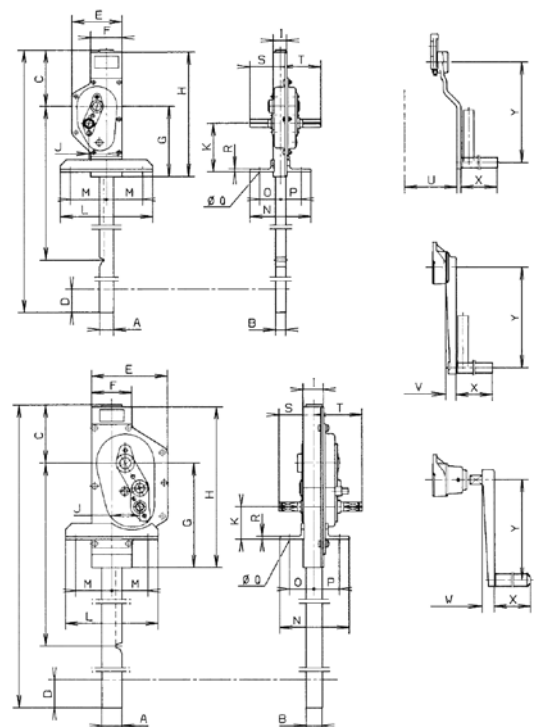
Modell	Art.-Nr. Siku	Zug- oder Drucklast ¹ kg	Zahnstangenlänge mm	Hub mm	Handkraft bei Nennlast daN	Gewicht kg
SCH-W 100	40051722	10.000	1.550	1.000	40	56

INFO

Für Schleusenanlagen bitte umseitigen Fragebogen ausfüllen.

Abmessungen SCH-W

Modell	SCH-W 15	SCH-W 30	SCH-W 50	SCH-W 100
A, mm	35	45	50	60
B, mm	25	30	40	50
C, mm	140	160	145	165
D, mm	85	60	45	65
E, mm	125	204	189	235
F, mm	78	92	100	112
G, mm	175	230	260	320
H, mm	310	395	400	480
I, mm	33,5	39,5	51	59
J, mm	43,3	53,1	69,5	88,3
K, mm	121	138	81	84
L, mm	230	230	230	290
M, mm	90	90	90	115
N, mm	153	158	173	183
O, mm	52,5	55	61	66
P, mm	52,5	55	64	70
Ø Q, mm	14	14	14	14
R, mm	7	7	7	8
S, mm	76,5	85,5	88	100
T, mm	100,5	108,5	120	140
U, mm	113	121	132	185
V, mm	86	94	105	-
W, mm	136	144	155	-
X, mm	130	130	130	250
Y, mm	250	250	250	300



Technischer Fragebogen zur Bestimmung der geeigneten Schleusenanlagen

Firma: _____

Datum: _____

Frau/Herr: _____

e-Mail: _____

Tel.: _____

Fax: _____

Hand-Antrieb

Aufzugskraft _____ kN

Schütztafel

Stärke (Dicke) _____ mm

Material

Holz

Stahl

Gewicht _____ kg

Reibungskoeffizient

Stahl/Holz

Stahl/Gummi

Rollschütz

Motor-Antrieb mit Hand-Not-Antrieb

Hubgeschwindigkeit Standard

_____ m/min

Betriebsspannung _____ V

_____ Hz

230/400 V, 50 Hz Drehstrom

Einschaltdauer

Lastspiele/Std. _____

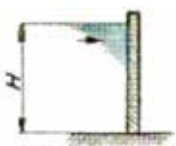
Hub je Lastspiel _____

Umgebungstemperatur _____

Bemerkung

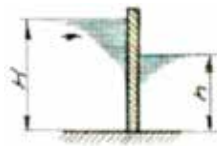
Stückzahl

Örtliche Gegebenheiten und Wasserhöhen angeben



H = _____

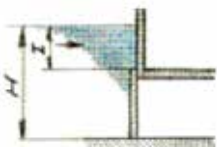
ohne Unterwasser



H = _____

h = _____

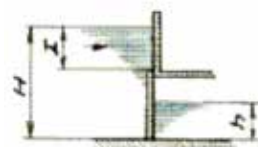
mit Unterwasser



H = _____

l = _____

völlig im Oberwasser

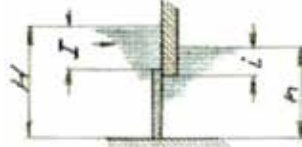


H = _____

l = _____

h = _____

völlig im Oberwasser,
zum Teil im Unterwasser



H = _____

l = _____

h = _____

i = _____

völlig im Ober-
und im Unterwasser

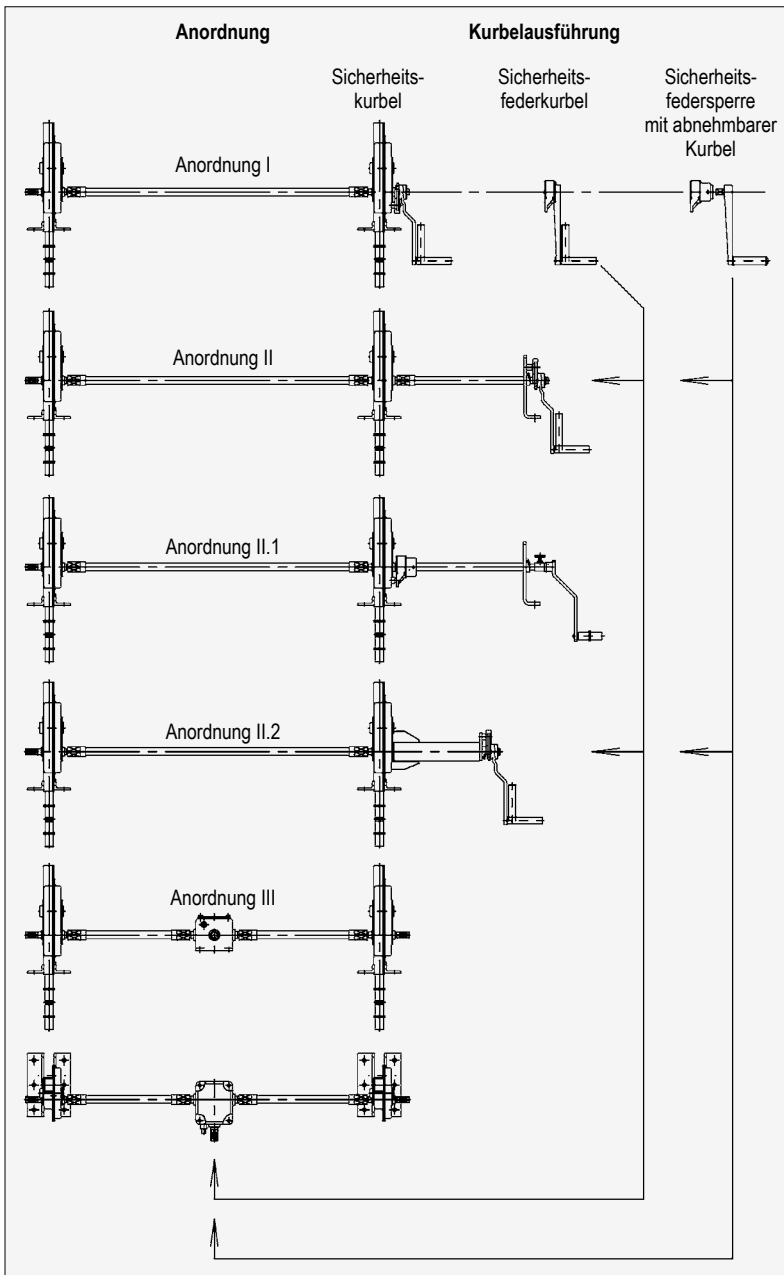
Zubehör

Hubbegrenzung

Elektrisch abschaltende Sicherheitskupplung

Auma-Drehantrieb

Technischer Fragebogen zur Bestimmung der geeigneten Schleusenanlagen



Anordnung

Kurbelausführung

(Federsperren bei 10 t Ausführung nicht möglich)

Datum

Name

Arbeitsgebiet

