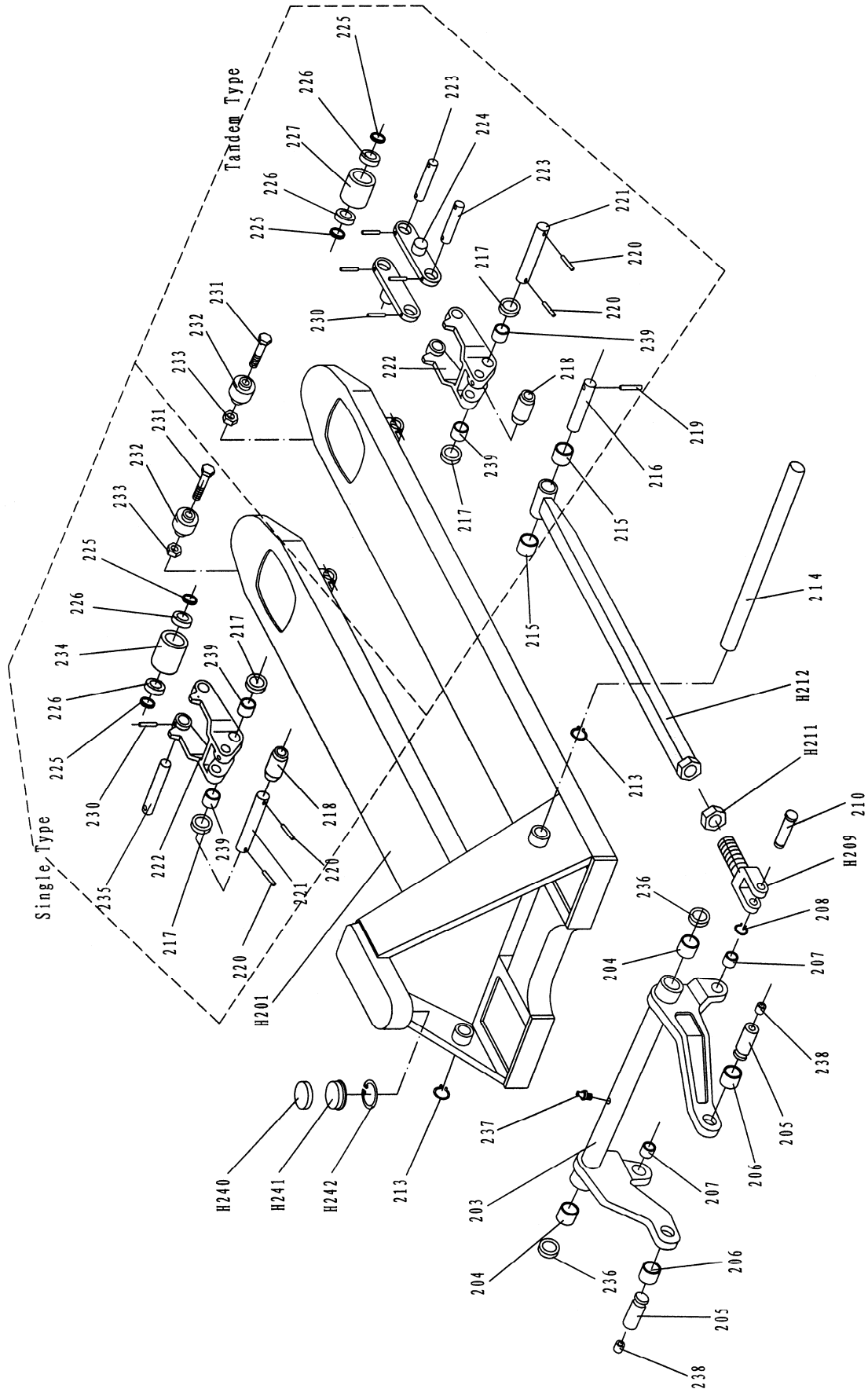


Bildliche Darstellung unverbindlich! Bei Ersatzteilbestellungen Prüfnummer, Typennummer und Baujahr angeben!
 Graphic representation not binding! For spare parts orders please state Prüf. Nr., type number and year of manufacture!
 Représentation graphique sans engagement! En cas de commande veuillez indiquer le "Prüf-nr." type et l'année de fabrication!

Pos. Part	Stck Unit	Benennung	Nomenclature	Spécification	Art.Nr./ Ref.no./ no. réf
	(1)	Deichsel kompl. (101-122)	tie bar compl. (101-122)	timon compl. (101-122)	040006609
100	(1)	Ablassgestänge vollst.	drain rods compl.	système de descente compl.	034527100502
101	1	Ablassstange	drain rod	tuyau de descente	100
102	1	Ablasskette	drain chain	chaîne de descente	100
103	1	Ablassbolzen	drain bolt	boulon	100
104	1	selbstsichernde Mutter	self-locking nut	écrou à freinage interne	100
105	1	Deichselbolzen	tie bar bolt	boulon pour timon	034527100105
106	2	Spannstift	pin	goupille	034527100106
107	2	Lagerbuchse	bushing	douille	034527100107
108	1	Rollenbolzen	roller bolt	boulon	034527100108
109	1	Stahlrolle	steel roller	poulie métallique	034527100109
109A	1	Lagerbuchse	bushing	coussinet	034527100090
H110	1	Deichsel	tie bar	timon	
111	1	Gummistopper	rubber stopper	arrêt de caoutchouc	034527100111
112	1	Spannstift	roll pin	goupille	034527100112
113	1	Blattfeder	plate spring	ressort à lames	034527100113
114	1	Feder	spring	ressort	034527100114
115	1	Spannstift	roll pin	goupille	034527100115
116	1	Spannstift	roll pin	goupille	034527100116
117	1	Handablasshebel	hand drain lever	lever de descente à main	034527100117
118	1	Stahlrolle	steel roller	poulie métallique	034527100118
119	1	Spannstift	roll pin	goupille	034527100119
121	1	Verbindungsglied	connecting link	joint	100
122	1	Stift	pin	goupille	100



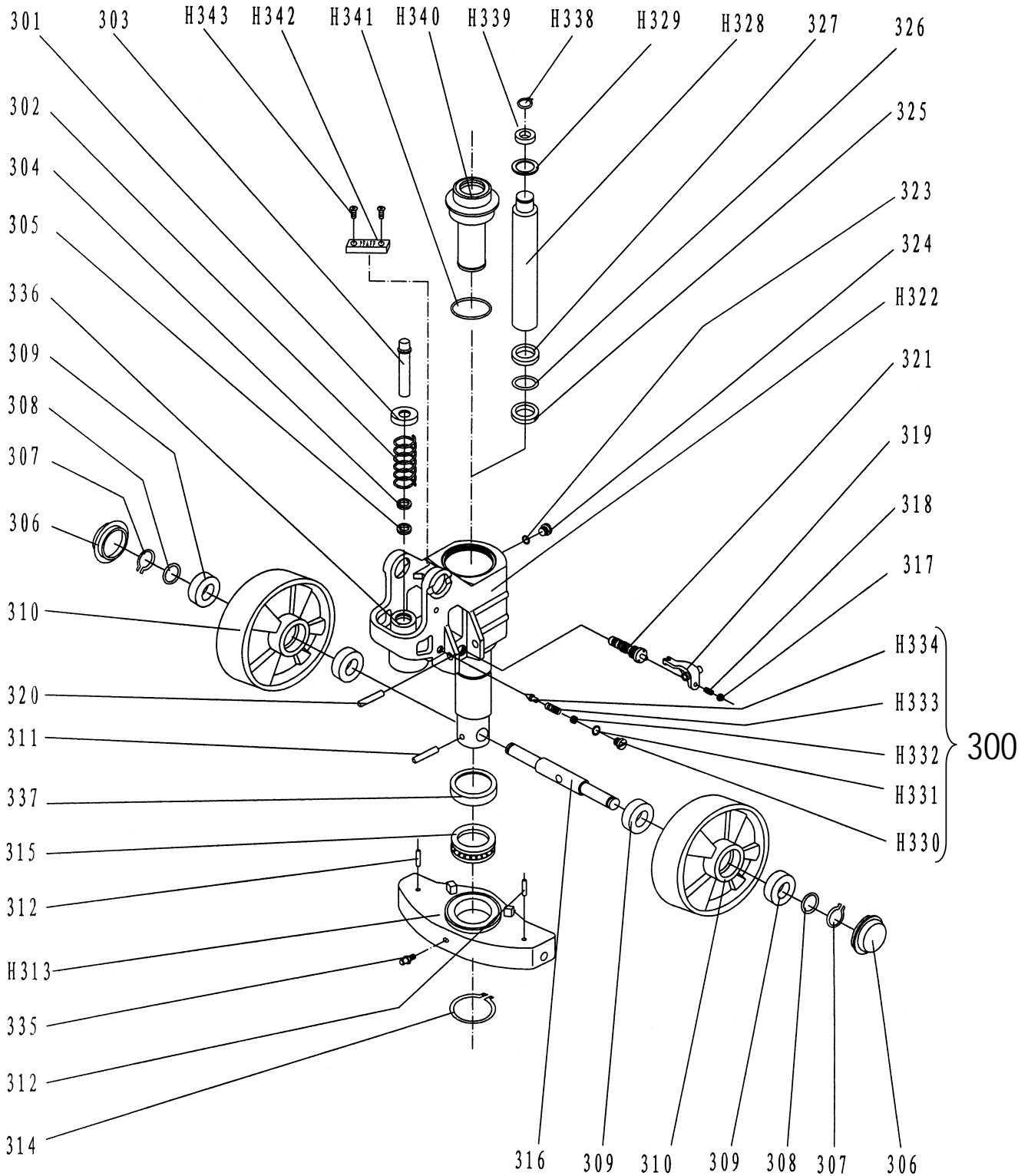
Bildliche Darstellung unverbindlich! Bei Ersatzteilbestellungen Prüf. Nr., Type und Baujahr angeben!
 Graphic representation not binding! For spare parts orders please state Prüf. Nr., type and year of manufacture!
 Représentation graphique sans engagement! En cas de commande veuillez indiquer le "Prüf-nr." type et l'année de fabrication!

Pos Part	Stck Unit	Benennung	Nomenclature	Spécification	Art.Nr./ ef.no. no.réf
H201	1	Gabel	fork	fourche	
203	1	Schubhebel	drive lever	lever de transmission	034527100203
204	2	Lagerbuchse	bushing	douille	034527100204
205	2	Bolzen	bolt	boulon	034527100205
206	2	Lagerbuchse	bushing	douille	034527100206
207	2	Lagerbuchse	bushing	douille	034527100207
208	2	Seegerring	wire snap ring	jonc	034527100208
H209	2	Gabelkopf	crown	chape	040006612
210	2	Spannstift	pin	goupille	034527100210
H211	2	Mutter	nut	écrou	040006613
H212	2	Schubstange	drive rod	barre de transmission	040006614
213	2	Seegerring	circlip	jonc	034527100213
214	1	Schubhebelachse	drive lever bolt	boulon pour lever de transmission	034527100214
215	4	Lagerbuchse	bushing	douille	034527100215
216	2	Bolzen	bolt	boulon	034527100216
217	4	Lager	bearing	douille	034527100217
218	2	Hilfsfahrrolle	auxiliary sheave	poulie auxiliaire	034527100218
219	2	Spannstift	pin	goupille	034527100219
220	4	Bolzen	bolt	boulon	034527100220
221	2	Achsbolzen	axle bolt	boulon d'essieu	034527100221
222	2	Radgabel	wheel fork	fourchette	034527100222
223 ¹⁾	4	Tandemrollenachse	tandem roller axle	axe de roue tandem	034527100424
224 ¹⁾	4	Tandemasche	tandem flap	collier tandem	034527100428
225	8 ¹⁾ ; 4 ²⁾	Scheibe	washer	rondelle de calage	034527100225
226	8 ¹⁾ ; 4 ²⁾	Lager	bearing	palier	
227 ¹⁾	4 ¹⁾	Nylon-Rolle mit Lager	Nylon- roller with bearing	galet en nylon avec palier	034527100227
227 ¹⁾	4 ¹⁾	Polyurethan-Rolle mit Lager	Polyurethane-roller with bearing	galet en polyuréthane avec palier	034527100027
227 ¹⁾	4 ¹⁾	Polyamid-Rolle mit Lager	Polyamide -roller with bearing	galet en Polyamide avec palier	
230	8 ¹⁾ ; 2 ²⁾	Spannstift	pin	goupille	034527100230
231	2	Schraube	screw	tige filetée	034527100231
232	2	Hilfslaufrolle	helper roller	poulie de renfort	034527100232
233	2	selbstsichernde Mutter	self-locking nut	écrou à freinage interne	034527100233
234 ²⁾	2 ¹⁾	Polyurethan-Rolle mit Lager	Polyurethane-roller with bearing	galet en polyuréthane avec palier	034527100234
234 ²⁾	2 ¹⁾	Nylon-Rolle mit Lager	Nylon- roller with bearing	galet en nylon avec palier	034527100034
235 ²⁾	2	Einfachrollenachse	single roller axle	axe de roue simple	034527100235
236	2	Distanzscheibe	washer	rondelle de calage	034527100243
237	1	Schmiernippel	lubricating nipple	graisseur	034527100242
238	2	Schmiernippel	lubricating nipple	graisseur	034527100240
239	4	Lagerbuchse	bushing	douille	034527100241
H240	1	Gummistopper	rubber stopper	arrêt de caoutchouc	400
H241	1	Lagersitz	bearing seat	siège de roulement	400
H242	1	Sicherungsring	locking ring	circlip	400

*) wahlweise / by choice / en option

1) Tandemrolle / Tandem roller / Roues tandem

2) Einfachrolle / Single rollers / Roue simple



Dichtungssatz nur kompl. lieferbar / Seal Kit only complete / Joint groupe seule complet

Bildliche Darstellung unverbindlich! Bei Ersatzteilbestellungen Prüf. Nr., Type und Baujahr angeben!
 Graphic representation not binding! For spare parts orders please state Prüf. Nr., type and year of manufacture!
 Représentation graphique sans engagement! En cas de commande veuillez indiquer le "Prüf-nr." type et l'année de fabrication!

Ersatzteilliste / Spare parts list / liste des pièces détachées

29.11.2011/ PDF / UD

Pos. Part	Stck Unit	Benennung	Nomenclature	Spécification	Art. Nr. Ref. no./no. réf
	(1)	Hydraulikpumpe vollst.	Hydraulic pump compl.	Pompe hydraulique compl.	040006619
301	1	Federführung	spring guide	guidage à ressort	034527100301
302	1	Rückholfeder	return spring	ressort de rappel	034527100302
303	1	Pumpkolben	piston	piston	034527100303
304	1	Abstreifer	stripper	stripper	
305	1	Pumpkolbendichtung	piston gasket	garniture de piston	
306	2	Abdeckung	cover	couvercle	034527100306
307	2	Seegerring	Seeger ring	segment d'arrêt Seeger	034527100307
308	2	Beilagscheibe	washer	rondelle de calage	034527100308
309	4	Kugellager	ball-bearing	roulement à billes	
310	2	^{*)} Gummi-Lenkrad mit Lager	^{*)} Rubber steering wheel with bearing	^{*)} roue directrices en caoutchouc avec palier	034527140010
310	2	^{*)} Nylon-Lenkrad mit Lager	^{*)} Nylon steering wheel with bearing	^{*)} roue directrices en nylon avec palier	034527100410
310	2	^{*)} Polyurethan-Lenkrad mit Lager	^{*)} Polyurethan steering wheel with bearing	^{*)} roue directrices en polyuréthane avec palier	034527100310
311	1	Spannstift	dowel pin	goupille fendue	034527100311
312	2	Spannstift	dowel pin	goupille fendue	034527100312
H313	1	Druckplatte	pressure plate	plaque de pression	040006618
314	1	Seegerring	Seeger ring	segment d'arrêt Seeger	034527100314
315	1	Axiallager	thrust bearing	palier à butée	034527100315
316	1	Lenkrollenachse	steering roller axle	axe pour roue directrices	034527100316
316	1	Lenkrollenachse (für Gummi-Lenkrad)	steering roller axle (for rubber steering wheel)	axe pour roue directrices (pour roue directrices en caoutchouc)	034527140316
317	1	Mutter	nut	écrou	034527100317
318	1	Einstellschraube	adjusting screw	vis filetée d'ajustage	034527100318
319	1	Ablasshebel	deflection lever	levier de renvoi	034527100319
320	1	Spannstift	dowel pin	goupille	034527100320
321	1	Ablassventil kompl.	drain valve	soupape de décharge	034527100321
H322	1	Pumpengehäuse	pump housing	groupe générateur de pression	040006620
323	1	Dichtungsscheibe	gasket	rondelle d'étanchéité	
324	1	Einfüllschraube	filler screw	vis de remplissage	034527100324
325	1	Manschette	sleeve	manchette	
326	1	O-Ring	O-Ring	O-Ring	
327	1	Abstreifer	stripper	stripper	
H328	1	Hubkolben	piston	piston	040006621
H329	1	Scheibe	washer	rondelle plate	400
300	(1)	Überdruckventil	pressure-relief valve	soupape de surpression	040006623
H330	1	Verschlussschraube	locking screw	vis de fermeture	
H331	1	O-Ring	O-Ring	O-Ring	
H332	1	Einstellschraube	adjusting screw	vis de réglage	
H333	1	Feder	spring	ressort	
H334	1	Ventilkegel	valve cone	cône de soupape	
335	1	Schmiernippel	lubricating nipple	graisseur	034527100335
336	1	Zylinder	cylinder	cylindre	034527100337
337	1	Lagerabdeckung	bearing cover	couvercle de palier	034527100336
H338	1	Seegerring	Seeger ring	segment d'arrêt Seeger	400
H339	1	Axiallager	bearing	palier	400
H340	1	Kolbenstangenführung	cylinder tube guide	guidage de cylindre	040006630
H341	1	O-Ring	O-Ring	O-Ring	
H342	1	Deichselanschlag	bar stop	butée de timon	040006632
H343	2	Schraube	screw	vis	040006633
400	1	Set Hubkolbenlagerung	piston bearing set	jeu de palier de piston	034527100400
500	1	Dichtungssatz	sealing set	jeu de joints	040006625

***) wahlweise / by choice / en option**