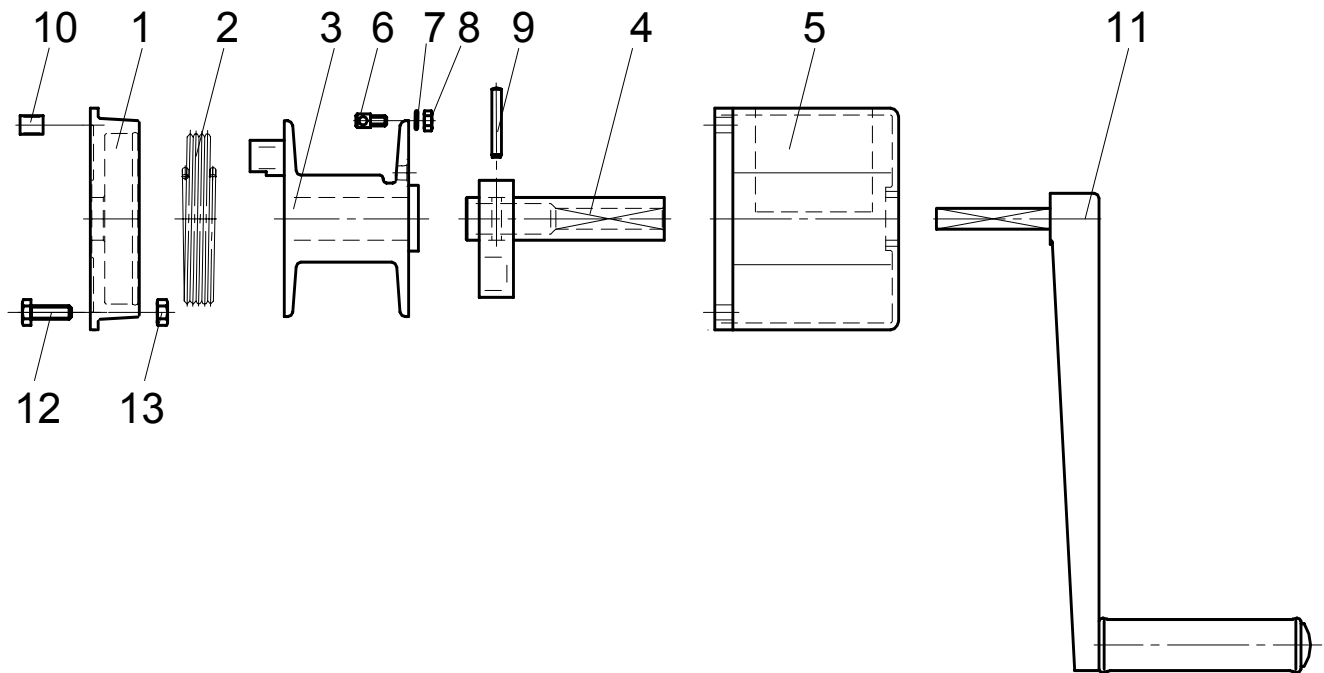


Bildliche Darstellung unverbindlich!

Graphic representation not binding!

Pos.	Stck/unit	Benennung	Nomenclature	Art.Nr. / Ref.no.
1	1	Lagerschild	side frame	039260846
2	1	Feder	spring	031140809
3	1	Seiltrommel vollst.	wire rope drum compl.	039412233
4	1	Trommelwelle	drum shaft	030620548
5	1	Gehäuse	housing	030620505
6	1	Seilklemme	rope clamp	031410954
7	1	Scheibe A 6,4 - DIN 125	washer	031010646
8	1	Sechskantmutter M 6 - DIN 934	hexagon nut	031010469
9	1	Kerbstift 6x40 - DIN 1473	notched pin	031050060
10	2	Spannstift 11x14 - DIN 7346	dowel pin	031051210
11	1	Steckkurbel	plug-in crank	039401040
12	2	Sechskantschraube	hexagon screw	nur für Transport
13	2	Sechskantmutter	hexagon nut	only for transport



Bildliche Darstellung unverbindlich!

Graphic representation not binding!

Pos.	Stck/unit	Benennung	Nomenclature	Art.Nr. / Ref.no.
1	1	Lagerschild	side frame	039260846
2	1	Feder	spring	031140809
3	1	Seiltrommel vollst.	wire rope drum compl.	039412239
4	1	Trommelwelle	drum shaft	030620548
5	1	Gehäuse	housing	030620505
6	1	Seilklemme	rope clamp	031410954
7	1	Scheibe A 6,4 - DIN 125	washer	031010646
8	1	Sechskantmutter M 6 - DIN 934	hexagon nut	031010469
9	1	Kerbstift 6x40 - DIN 1473	notched pin	031050060
10	2	Spannstift 11x14 - DIN 7346	dowel pin	031051210
11	1	Steckkurbel	plug-in crank	039401040
12	2	Sechskantschraube	hexagon screw	nur für Transport
13	2	Sechskantmutter	hexagon nut	only for transport