

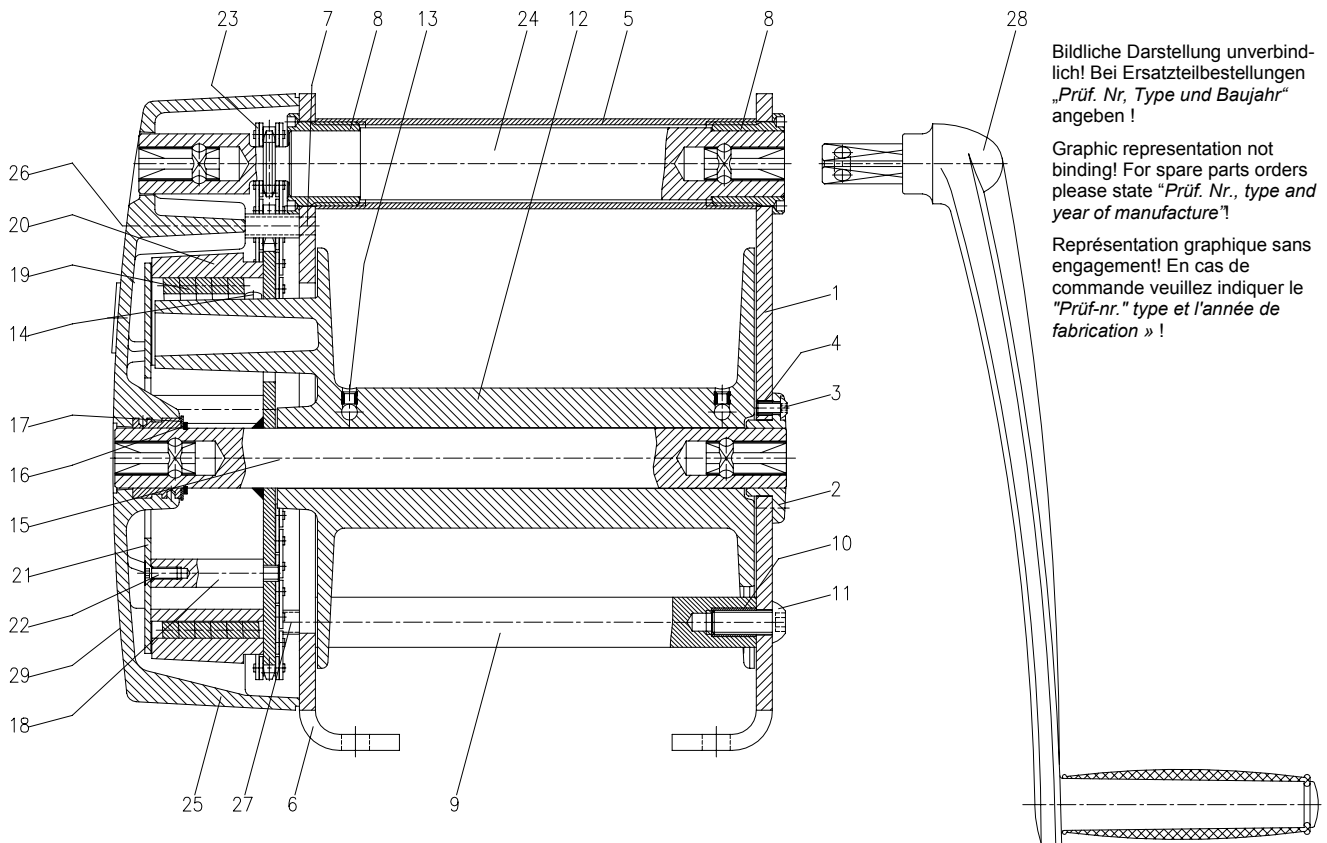
Bildliche Darstellung unverbindlich! Bei Ersatzteilbestellungen Prüfnummer, Typennummer und Baujahr angeben !

Graphic representation not binding! For spare parts orders please state Prüf. Nr., type number and year of manufacture!

Représentation graphique sans engagement! En cas de commande veuillez indiquer le "Prüf-nr." et l'année de fabrication !

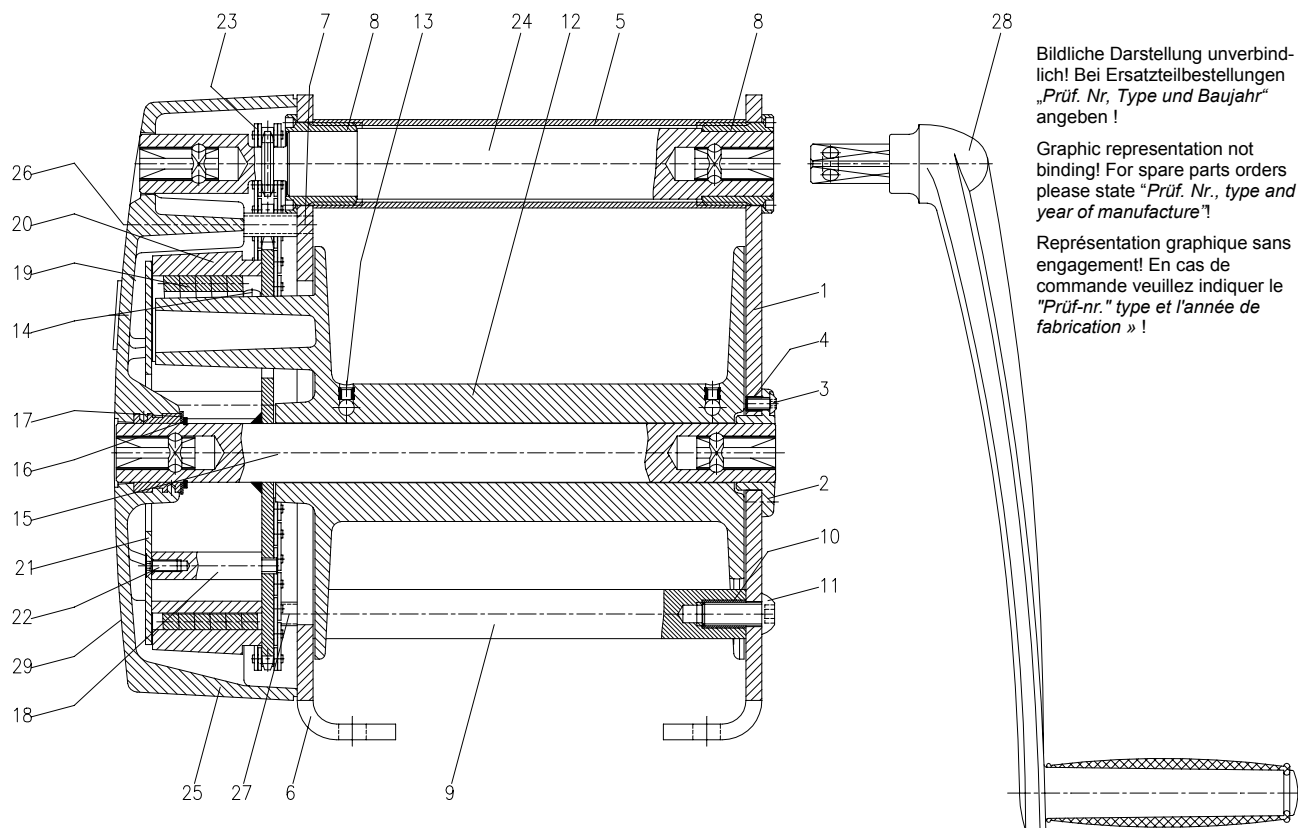
Pos	Stck No.	Benennung	Nomenclature	Spécification		Art. Nr./ Ref. No.
1	1	Seitenteil links	side part left	partie latérale à gauche		040003727
2	1	Seitenteil rechts	side part right	partie latérale à droite		040003727
3	1	Bremsring	brake-ring	jante de freinage		039000134
4	1	Schutzring	guard ring	anneau de garde		039000136
5	1	Bremsfeder	brake spring	ressort du frein		031140646
6	3	Anker 18	anchor 18	induit 18		039000137
7	6	HeliCoil	HeliCoil	HeliCoil	0130 3080 012	031090114
8	1	Lagerscheibe	bearing washer	rondelle du palier		039000138
9	1	Bundbuchse	Bundbuchse	douille épaulée	BB 3016 DU	030670312
10	1	Trommelwelle	Trommelwelle	arbre de tambour		039000139
11	1	Seiltrommel	wire rope drum	tambour	50/120	039000140
12	2	Gewindestift	screw pin	vis sans tête	M5x8-DIN 913-A2-70	031014231
13	12	Linsenschraube	slotted raised head screw	vis à tête bombée	M8x16-DIN 7380 A2-70	031014230
14	1	Steckkurbel	plug-in crank	plug-in crank pinion	16/320	039000153
15	1	Typenschild	name plate	plaque d'identification	90x50 PN2.8.166-2	031236602

Ersatzteilliste / Spare parts list / Liste des pièces détachées



Pos.	Stück unit	Unité	Benennung	Nomenclature	Spécification	Abmessungen / dimensions	Art.Nr./ Ref.no. / no. réf
1	1		Seitenteil rechts	side part right	partie latérale à droite		030130365
2	1		Ringlager	sleeve bearing	palier		039000142
3	3		Linsenschraube	oval head screw	vis à tête bombée	M6x12-DIN 7380 A2-70	031014232
4	3		HeliCoil	HeliCoil	HeliCoil	0130 3060 009	031090115
5	1		Ankerhülse	anchor sleeve	tube pour induit		039000144
6	1		Seitenteil links	side part links	partie latérale à gauche		030130366
7	2		HeliCoil	HeliCoil	HeliCoil	0130 3080 008	031090116
8	2		Gewindebuchse	screwed bush	douille filetée		039000145
9	2		Anker 25	anchor 25	induit 25		039000146
10	4		HeliCoil	HeliCoil	HeliCoil	0130 3120 024	031090117
11	2		Linsenschraube	oval head screw	vis à tête bombée	M12x30-DIN 7380 A2-70	031014233
12	1		Seiltrommel	wire rope drum	tambour	70/210	039000147
13	2		Gewindestift	hexagon socket	vis sans tête	M6x10 DIN 913-A2-70	031014499
14	1		Zylinderschraube	hex. socket head cap screw	vis cylindrique hexagonale	M5x10 DIN 912-8.8-A4-80	031015141
15	1		Trommelhülse vollständig	drum bush complete	douille à tambour complet		039000148
16	1		Sicherungsring für Wellen	retaining ring for shaft	circlip extérieur	30x1,5 DIN 471/1-A2B	031040996
17	1		Ausgleichsscheibe	shim ring	rondelle d'ajustage	PS 30x42x1 DIN988-St	031070050
18	3		Distanzbolzen	spacer	boulon d'écartement		039000201
19	1		Bremsfeder	brake spring	ressort du frein	180 x □ 8	031140647
20	1		Bremsring	brake ring	jante de freinage		039000152
21	1		Deckscheibe	cover disc	disque de recouvrement	195	030090924
22	3		Senkschraube	counter-sunk screw	vis à tête fraisée	M6x16 DIN 7991-8.8-A2B	031014254
23	1		Rollenkette	roller chain	chaîne à rouleaux	½" x ¼" x 7,75	031150573
24	1		Ritzelwelle	pinion rod	arbre de pignon		039000150
25	1		Gehäusedeckel	housing cover	capot du boîtier		030620594
26	2		Zylinderschraube	hex. socket head cap screw	vis cylindrique hexagonale	M 8 x 80 DIN 912-A2-70	031014235
27	2		Zylinderschraube	hex. socket head cap screw	vis cylindrique hexagonale	M 12 x 90 DIN 912-A2-70	031014236
28	1		Steckkurbel	plug-in crank	manivelle	16/32	039000153
29	1		Typenschild	name plate	plaque d'identification	90x50 PN2.8.166-2	031236602
30	1		Kurbel vollst.	crank complete	manivelle complet	16/320	039000153

Ersatzteilliste / Spare parts list / Liste des pièces détachées



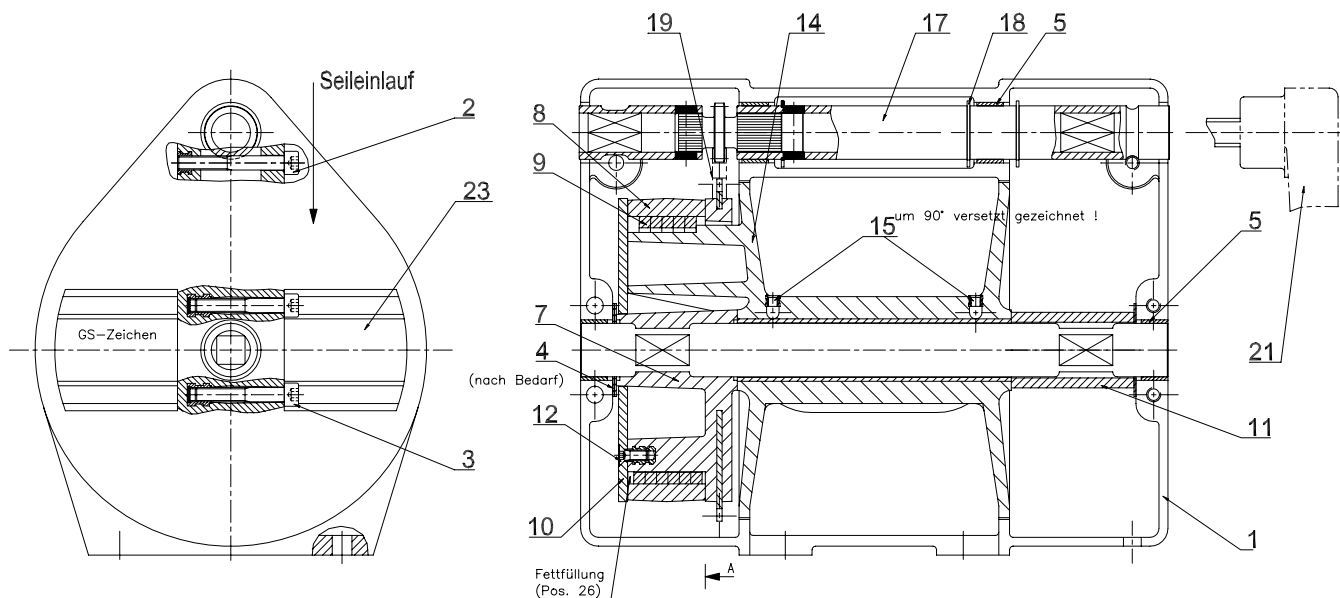
Bildliche Darstellung unverbindlich! Bei Ersatzteilbestellungen „Prüf. Nr., Type und Baujahr“ angeben!

Graphic representation not binding! For spare parts orders please state "Prüf. Nr., type and year of manufacture"!

Représentation graphique sans engagement! En cas de commande veuillez indiquer le "Prüf-nr." type et l'année de fabrication »!

Pos.	Stück unit	Unité	Benennung	Nomenclature	Spécification	Abmessungen / dimensions	Art.Nr./ Ref.no. / no. réf
1	1		Seitenteil rechts	side part right	partie latérale à droite		030130365
2	1		Ringlager	sleeve bearing	palier		039000142
3	3		Linsenschraube	oval head screw	vis à tête bombée	M6x12-DIN 7380 A2-70	031014232
4	3		HeliCoil	HeliCoil	HeliCoil	0130 3060 009	031090115
5	1		Ankerhülse	anchor sleeve	tube pour induit		039000144
6	1		Seitenteil links	side part links	partie latérale à gauche		030130366
7	2		HeliCoil	HeliCoil	HeliCoil	0130 3080 008	031090116
8	2		Gewindebuchse	screwed bush	douille filetée		039000145
9	2		Anker 25	anchor 25	induit 25		039000146
10	4		HeliCoil	HeliCoil	HeliCoil	0130 3120 024	031090117
11	2		Linsenschraube	oval head screw	vis à tête bombée	M12x30-DIN 7380 A2-70	031014233
12	1		Seiltrommel	wire rope drum	tambour	70/210	039000147
13	2		Gewindestift	hexagon socket	vis sans tête	M6x10 DIN 913-A2-70	031014499
14	1		Zylinderschraube	hex. socket head cap screw	vis cylindrique hexagonale	M5x10 DIN 912-8.8-A4-80	031015141
15	1		Trommelhülse vollständig	drum bush complete	douille à tambour complet		039000148
16	1		Sicherungsring für Wellen	retaining ring for shaft	circlip extérieur	30x1,5 DIN 471/1-A2B	031040996
17	1		Ausgleichsscheibe	shim ring	rondelle d'ajustage	PS 30x42x1 DIN988-St	031070050
18	3		Distanzbolzen	spacer	boulon d'écartement		039000201
19	1		Bremsfeder	brake spring	ressort du frein	180 x □ 8	031140647
20	1		Bremsring	brake ring	jante de freinage		039000152
21	1		Deckscheibe	cover disc	disque de recouvrement	195	030090924
22	3		Senkschraube	counter-sunk screw	vis à tête fraisée	M6x16 DIN 7991-8.8-A2B	031014254
23	1		Rollenkette	roller chain	chaîne à rouleaux	½" x ¼" x 7,75	031150573
24	1		Ritzelwelle	pinion rod	arbre de pignon		039000150
25	1		Gehäusedeckel	housing cover	capot du boîtier		030620594
26	2		Zylinderschraube	hex. socket head cap screw	vis cylindrique hexagonale	M 8 x 80 DIN 912-A2-70	031014235
27	2		Zylinderschraube	hex. socket head cap screw	vis cylindrique hexagonale	M 12 x 90 DIN 912-A2-70	031014236
28	1		Steckkurbel	plug-in crank	manivelle	16/32	039000153
29	1		Typenschild	name plate	plaque d'identification	90x50 PN2.8.166-2	031236602
30	1		Kurbel vollst.	crank complete	manivelle complet	16/320	039000153
	1		Seil	rope	câble	ø 7...15 m	031160309

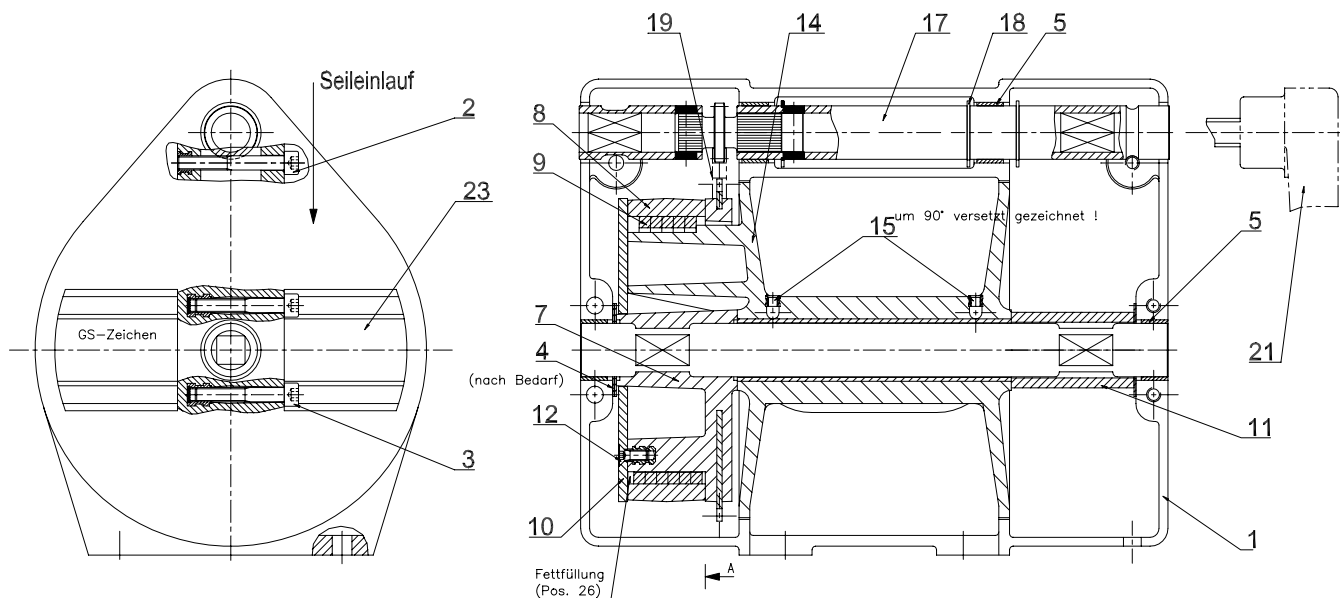
Ersatzteilliste / Spare parts list / Liste des pièces détachées



Bildliche Darstellung unverbindlich! Bei Ersatzteilbestellungen „Prüf. Nr., Type und Baujahr“ angeben !
 Graphic representation not binding! For spare parts orders please state "Prüf. Nr., type and year of manufacture"
 Représentation graphique sans engagement! En cas de commande veuillez indiquer le "Prüf.-nr." type et l'année de fabrication » !

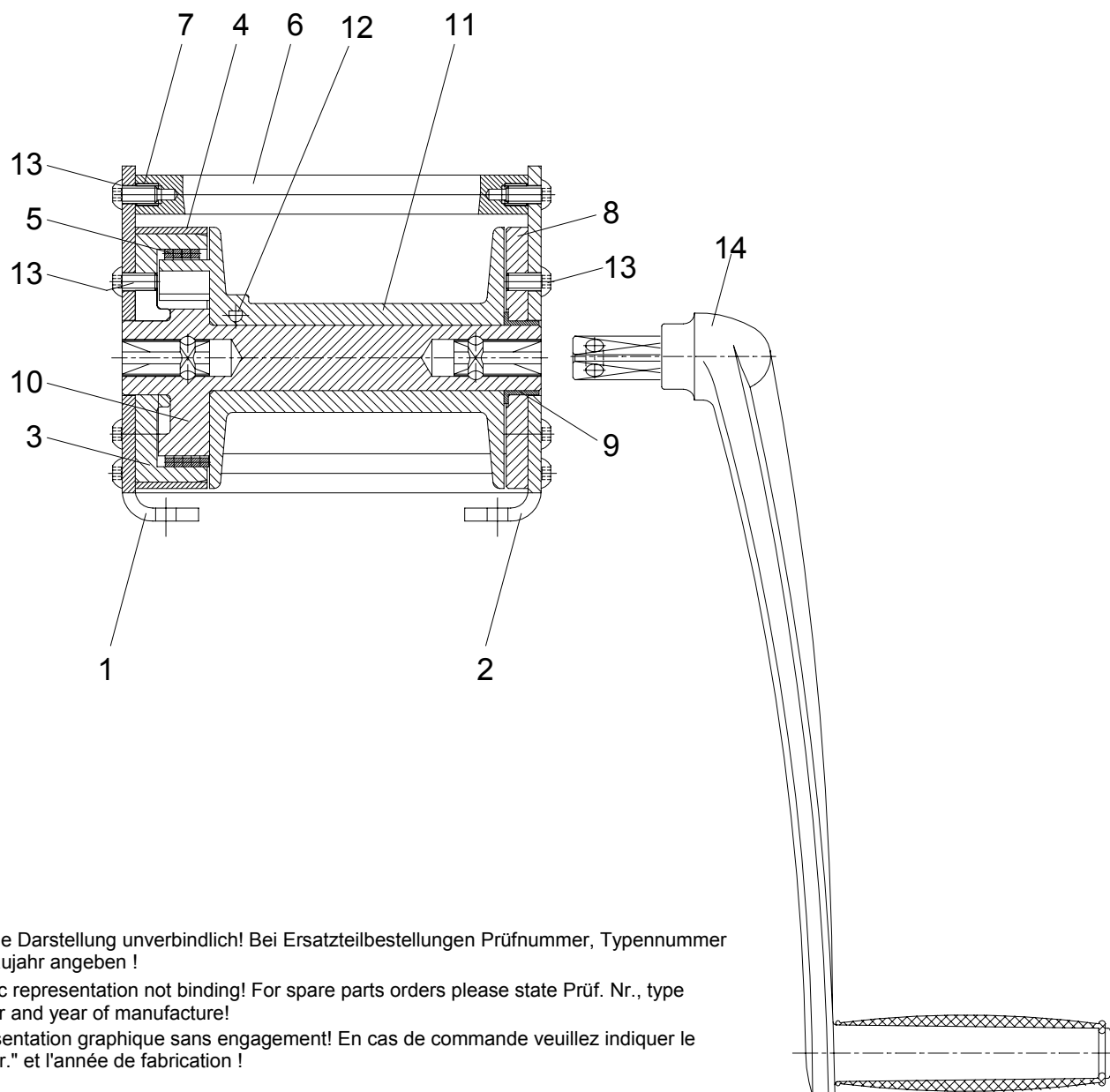
Pos.	Stück unit Unité	Benennung	Nomenclature	Spécification	Abmessungen / dimensions	Art.Nr./ Ref.no. / no. réf
1	2	Gehäusehälfte	housing halve	semi carter		030620777
2	2	Zylinderschraube	hex. socket head cap screw	vis cylindrique hexagonale	M8x60 DIN 912-A4-80	031014477
3	4	Zylinderschraube	hex. socket head cap screw	vis cylindrique hexagonale	M8x50 DIN 912-A4-80	031014476
4	3	Ausgleichsscheibe	shim ring	rondelle d'ajustage	32x52x1 DIN 988-St	031070266
5	4	Buchse	bush	douille	3015 DU 30x34/15	030670456
7	1	Kettenradnabe vollst.	sprocket shaft complete	moyeu d'entraînement complet		039246004
8	1	Bremsring	brake ring	jante de freinage	150 V	039030441
9	1	Bremsfeder	brake spring	ressort du frein	150 x □ 6,4	031140833
10	1	Deckscheibe	cover disc	disque de recouvrement		039073117
11	1	Distanzrohr	spacer tube	douille d'écartement		039074848
12	3	Senkschraube	counter sunk head screw	vis à tête fraisée	M6x16 DIN7991-8.8-A2B	031014254
14	1	Seiltrommel 60 vollst.	wire rope drum 60 complete	tambour 60 complet		030620793
15	2	Gewindestift	hexagon socket set screw	vis sans tête	M6x8 DIN 913-A2-70	031014478
17	1	Ritzelwelle vollst.	pinion shaft complete	arbre de pignon complet		039340513
18	3	Seeger-V-Ring	Seeger-V-Ring	Seeger-V-Ring	AV 30x1,5	031041282
19	1	Rollenkette	roller chain	chaîne à rouleaux	1/2x1/4x7,75	031150502
21	1	Kurbel vollst.	crank complete	manivelle complet	W04.01.244-0400	039102620
23	1	Typenschild	name plate	plaque d'identification	90x50 PN2.8.166-2	031236602

Ersatzteilliste / Spare parts list / Liste des pièces détachées



Bildliche Darstellung unverbindlich! Bei Ersatzteilbestellungen „Prüf. Nr., Type und Baujahr“ angeben !
 Graphic representation not binding! For spare parts orders please state "Prüf. Nr., type and year of manufacture"
 Représentation graphique sans engagement! En cas de commande veuillez indiquer le "Prüf.-nr." type et l'année de fabrication » !

Pos.	Stück unit Unité	Benennung	Nomenclature	Spécification	Abmessungen / dimensions	Art.Nr./ Ref.no. / no. réf
1	2	Gehäusehälfte	housing halve	semi carter		030620777
2	2	Zylinderschraube	hex. socket head cap screw	vis cylindrique hexagonale	M8x60 DIN 912-A4-80	031014477
3	4	Zylinderschraube	hex. socket head cap screw	vis cylindrique hexagonale	M8x50 DIN 912-A4-80	031014476
4	3	Ausgleichsscheibe	shim ring	rondelle d'ajustage	32x52x1 DIN 988-St	031070266
5	4	Buchse	bush	douille	3015 DU 30x34/15	030670456
7	1	Kettenradnabe vollst.	sprocket shaft complete	moyeu d'entraînement complet		039246004
8	1	Bremsring	brake ring	jante de freinage	150 V	039030441
9	1	Bremsfeder	brake spring	ressort du frein	150 x □ 6,4	031140833
10	1	Deckscheibe	cover disc	disque de recouvrement		039073117
11	1	Distanzrohr	spacer tube	douille d'écartement		039074848
12	3	Senkschraube	counter sunk head screw	vis à tête fraisée	M6x16 DIN7991-8.8-A2B	031014254
14	1	Seiltrommel 60 vollst.	wire rope drum 60 complete	tambour 60 complet		030620793
15	2	Gewindestift	hexagon socket set screw	vis sans tête	M6x8 DIN 913-A2-70	031014478
17	1	Ritzelwelle vollst.	pinion shaft complete	arbre de pignon complet		039340513
18	3	Seeger-V-Ring	Seeger-V-Ring	Seeger-V-Ring	AV 30x1,5	031041282
19	1	Rollenkette	roller chain	chaîne à rouleaux	1/2x1/4x7,75	031150502
21	1	Kurbel vollst.	crank complete	manivelle complet	W04.01.244-0400	039102620
23	1	Typenschild	name plate	plaque d'identification	90x50 PN2.8.166-2	031236602
	1	Seil	rope	câble	ø 5 15 m	031160308



Bildliche Darstellung unverbindlich! Bei Ersatzteilbestellungen Prüfnummer, Typennummer und Baujahr angeben !

Graphic representation not binding! For spare parts orders please state Prüf. Nr., type number and year of manufacture!

Représentation graphique sans engagement! En cas de commande veuillez indiquer le "Prüf-nr." et l'année de fabrication !

Pos	Stck No.	Benennung	Nomenclature	Spécification		Art. Nr./ Ref. No.
1	1	Seitenteil links	side part left	partie latérale à gauche		040003727
2	1	Seitenteil rechts	side part right	partie latérale à droite		040003727
3	1	Bremsring	brake-ring	jante de freinage		039000134
4	1	Schutzring	guard ring	anneau de garde		039000136
5	1	Bremsfeder	brake spring	ressort du frein		031140646
6	3	Anker 18	anchor 18	induit 18		039000137
7	6	HeliCoil	HeliCoil	HeliCoil	0130 3080 012	031090114
8	1	Lagerscheibe	bearing washer	rondelle du palier		039000138
9	1	Bundbuchse	Bundbuchse	douille épaulée	BB 3016 DU	030670312
10	1	Trommelwelle	Trommelwelle	arbre de tambour		039000139
11	1	Seiltrommel	wire rope drum	tambour	50/120	039000140
12	2	Gewindestift	screw pin	vis sans tête	M5x8-DIN 913-A2-70	031014231
13	12	Linsenschraube	slotted raised head screw	vis à tête bombée	M8x16-DIN 7380 A2-70	031014230
14	1	Steckkurbel	plug-in crank	plug-in crank pinion	16/320	039000153
15	1	Typenschild	name plate	plaque d'identification	90x50 PN2.8.166-2	031236602
	1	Seil	rope	câble	ø 4...15 m	031160307