



Yale®

- DE Ersatzteilliste
- EN Spare parts list
- FR Manuel de pièces détachées

Handhebelzug
Ratchet lever hoist
Palan à levier à rochet

Yale **ERGO 360®**

WLL 750 - 9000 kg

COLUMBUS McKINNON Industrial Products GmbH

P.O. Box 11 01 53

Yale-Allee 30

Phone + 49 (0) 202/693 59-0

Ident.-No.: 09901178/ 06.2022

• 42301 Wuppertal, Germany

• 42329 Wuppertal, Germany

• Fax + 49 (0) 202/693 59-127

C/M
COLUMBUS McKINNON

Inhaltsverzeichnis/Table of contents/Table des matières

Wartungs- und Inspektionsarbeiten dürfen nur von befähigten Personen durchgeführt werden.
Für weitere Informationen kontaktieren Sie COLUMBUS McKINNON oder ihren nächstliegenden Händler.
Betriebsanleitungen und Ersatzteillisten können unter www.cmco.eu heruntergeladen werden.
Bei Fragen wenden Sie sich bitte direkt an COLUMBUS McKINNON oder an einen Händler in ihrer Nähe.

Only allow trained technicians to perform maintenance on this product.
For additional information contact COLUMBUS McKINNON or nearest distributor.
Operating instructions and spare parts manual can be download from www.cmco.eu.
Refer all communications to COLUMBUS McKINNON or your nearest distributor.

Seuls des techniciens habilités peuvent réaliser la maintenance sur ce produit.
Pour toute information complémentaire, contacter la société COLUMBUS McKINNON ou le plus proche distributeur.
Les notices de montage et de pièces détachées peuvent être téléchargées sur www.cmco.eu.
Transmettre toute information au bureau COLUMBUS McKINNON rand le plus proche ou au distributeur.

Beschreibung/Description/Description	Seite/Page/N°page
Information zur Ersatzteilbestellung/Parts ordering information/Information sur les pièces	3
Explosionszeichnung/Explosion drawing/Vue éclatée – YaleERGO 360 0,75t/1	4
Ersatzteilliste/Spare parts list/Liste articles – YaleERGO 360 0,75t/1	5
Explosionszeichnung/Explosion drawing/Vue éclatée – YaleERGO 360 1,5t/1	6
Ersatzteilliste/Spare parts list/Liste articles – YaleERGO 360 1,5t/1	7
Explosionszeichnung/Explosion drawing/Vue éclatée – YaleERGO 360 3,0t/1	8
Ersatzteilliste/Spare parts list/Liste articles – YaleERGO 360 3,0t/1	9
Explosionszeichnung/Explosion drawing/Vue éclatée – YaleERGO 360 6,0t/2	10
Ersatzteilliste/Spare parts list/Liste articles – YaleERGO 360 6,0t/2	11
Explosionszeichnung/Explosion drawing/Vue éclatée – YaleERGO 360 9,0t/3	12
Ersatzteilliste/Spare parts list/Liste articles – YaleERGO 360 9,0t/3	13
Explosionszeichnung/Explosion drawing/Vue éclatée – Hebel/Lever/Levier – YaleERGO 360 0,75t/1 / YaleERGO 360 1,5t/1	14
Ersatzteilliste/Spare parts list/Liste articles – Hebel/Lever/Levier – YaleERGO 360 0,75t/1 / YaleERGO 360 1,5t/1	14
Explosionszeichnung/Explosion drawing/Vue éclatée – Hebel/Lever/Levier – YaleERGO 360 3,0t/1 / 6,0t/2 / 9,0t/3	15
Ersatzteilliste/Spare parts list/Liste articles – Hebel/Lever/Levier – YaleERGO 360 3,0t/1 / 6,0t/2 / 9,0t/3	15
Rücklieferschein/Redelivery note/Retour bon de livraison	16 - 17

Dieses Produkt wurde für einen wartungsarmen Einsatz entwickelt und konstruiert. Trotzdem ist es von Zeit zu Zeit erforderlich entsprechende Bauteile bzw. Verschleißteile auszutauschen.

Es wird empfohlen die folgenden Informationen zu dokumentieren:

Modellbezeichnung _____

Serien-Nr. _____

Kaufdatum _____

Bei der Bestellung von Ersatzteilen bitte folgendes beachten:

1. Modellbezeichnung und Seriennummer vom Typenschild angeben.
2. Ersatzteilnummer und Beschreibung angeben.
3. Angaben zur Menge nicht vergessen.

ANMERKUNG

Es dürfen nur Original Yale Ersatzteile verwendet werden.
Bei Nichteinhaltung erlischt mit sofortiger Wirkung die Garantie.

These products are designed and constructed to provide long, trouble-free service. In time it may be necessary to order and install new parts to replace those that have been subjected to wear.

For your convenience and future reference it is recommended that the following information be recorded:

Model number _____

Serial number _____

Date purchased _____

When ordering replacement parts, please specify the following:

1. Model number and serial number as it appears on the name plate.
2. Part number(s) and part description as shown in this manual.
3. Quantity required.

NOTICE

Using other than genuine Yale replacement parts will invalidate the warranty.

Ce produit a été développé et construit pour une demande de maintenance très réduite. Malgré cela, il est nécessaire de remplacer de temps en temps les pièces d'usure.

Il est obligatoire d'obtenir les informations suivantes :

Description du modèle _____

N° de série _____

Date d'achat _____

Lors d'une commande de pièces détachées, il est important de noter :

1. Donner la description complète du modèle et le numéro de série sur la plaque d'identification.
2. Donner le code de la pièce détachée et sa description.
3. Ne pas oublier la quantité souhaitée.

REMARQUE

Seules les pièces détachées d'origine Yale doivent être utilisées.
Dans le cas contraire, toute garantie ne sera plus applicable.

Rücklieferungen

Für Rücklieferungen jeglicher Art (z.B. Reparatur, Garantie etc.) ist es unbedingt notwendig einen entsprechenden Rücklieferschein bei unserer Verkaufsabteilung Tel.: + 49 (0) 202/693 59-600 anzufordern. Bringen Sie diesen Rücklieferschein bitte gut sichtbar außerdem am Paket an. Bitte beachten Sie, dass Rücklieferungen ohne Rücklieferschein nicht angenommen werden können.

Garantieansprüche können nur bei Komplettlieferungen von Geräten an uns gerichtet werden. Wir behalten uns vor, Rücklieferungen auf Missbrauch, falsche Handhabung und Überlastung hin zu überprüfen.

Entsorgung



Es wird empfohlen, nach Ende der Lebensdauer des Gerätes, dieses so zu zerlegen, dass alle Bauteile entsprechend der Materialien recycelt werden können. Alle Bauteile müssen öl- und fettfrei sein.

Für weitere Informationen kontaktieren Sie bitte www.cmco.eu.

Return goods policy

For any return shipment (e.g. repair, warranty etc.) it is imperative to request the adequate return document. Please note that a return without the provided return document will not be accepted.

For this purpose please contact our sales department, at telephone + 49 (0) 202/693 59-0. The return document must be attached directly visible outside on the packaging.

Products which have been modified without Columbus McKinnon Industrial Products approval, mishandled or overloaded will not be repaired or replaced under warranty. A printed copy of the warranty which applies to this product is provided inside the product information manual.

Disposal



When the life of the product has expired, it is recommended that it be disassembled, degreased and parts separated as to materials so that they may be recycled.

For additional information contact www.cmco.eu.

Retour marchandise

Pour chaque retour de marchandises (réparation, garantie...) il est impératif de demander le document de retour. Nous vous informons qu'un retour sans ce document ne sera plus accepté. Nous vous demandons de contacter notre service commercial au N° suivant : + 49 (0) 202/693 59-0. Le document de retour doit être mis de façon visible sur l'emballage.

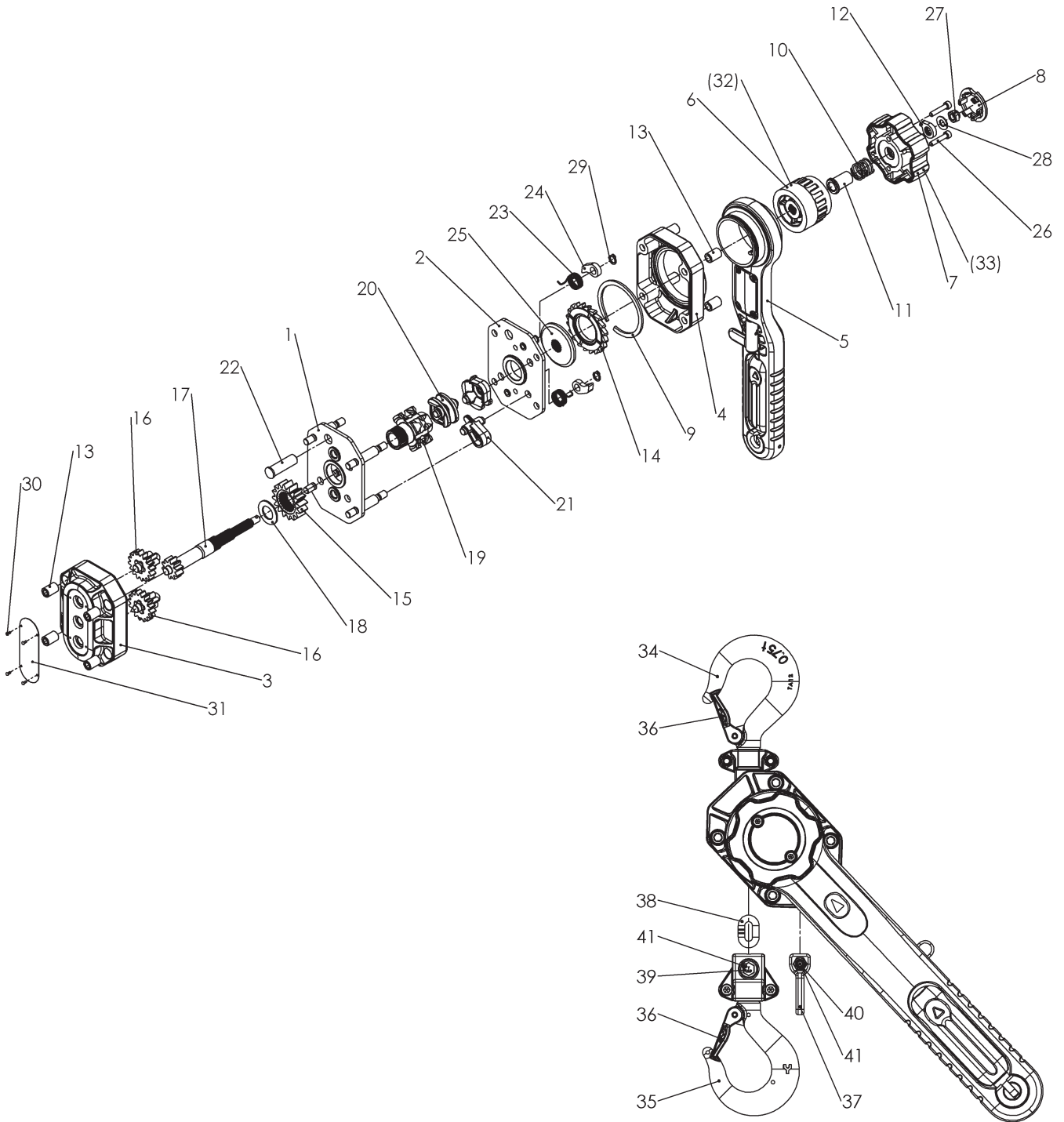
Une étude de prise sous garantie ne peut se faire que par retour complet de l'appareil concerné. Avant toute prise en charge, nous vérifierons les situations suivantes : retour pour mauvaise utilisation, pour mauvaise mise en application et pour surcharge.

Disposition

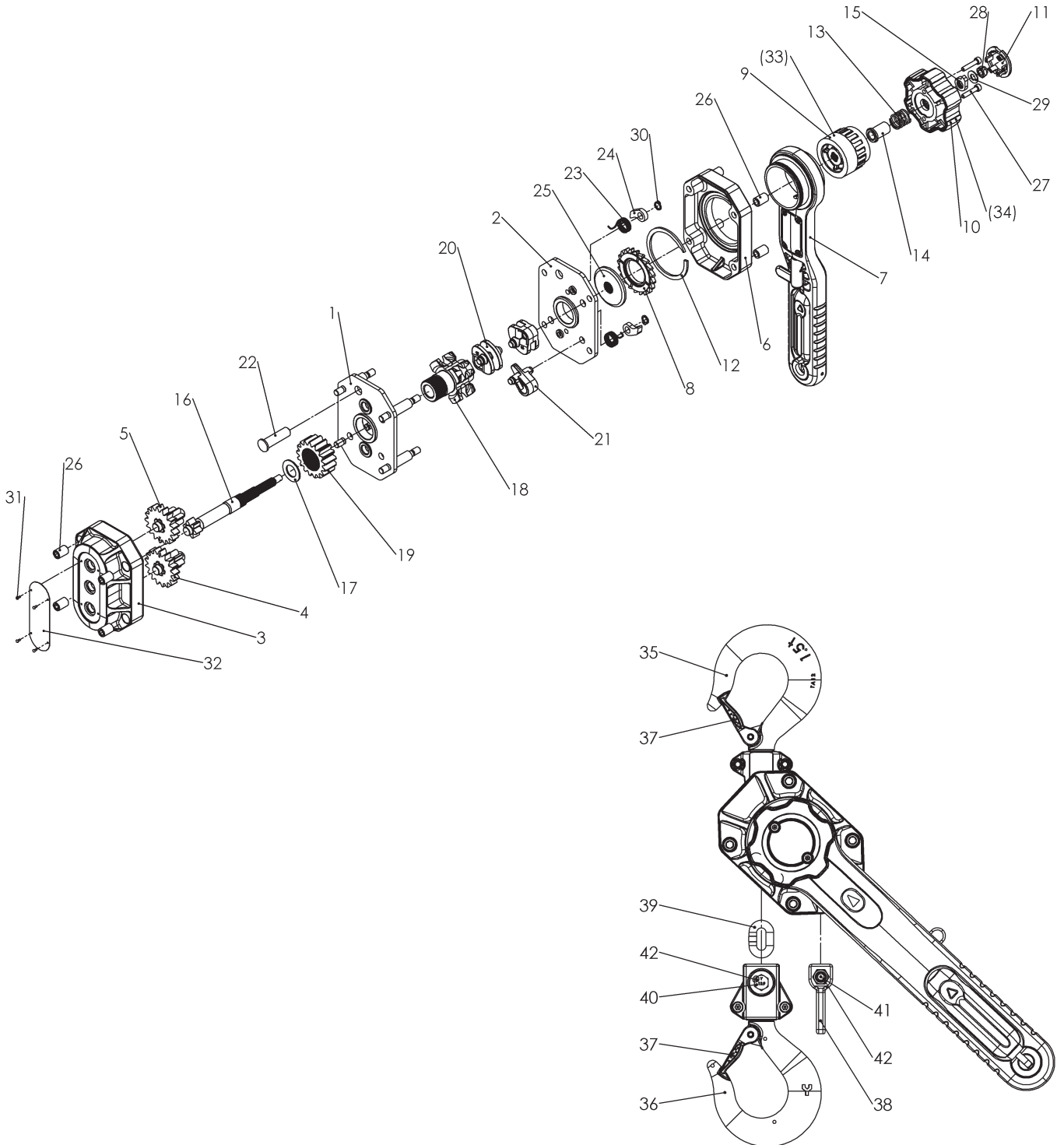


Il est conseillé, en fin de durée de vie de l'appareil, de considérer que toutes les pièces de celui-ci sont réalisées en matière recyclable. Dans ce cas, les pièces doivent être nettoyées de toute trace d'huile et de graisse.

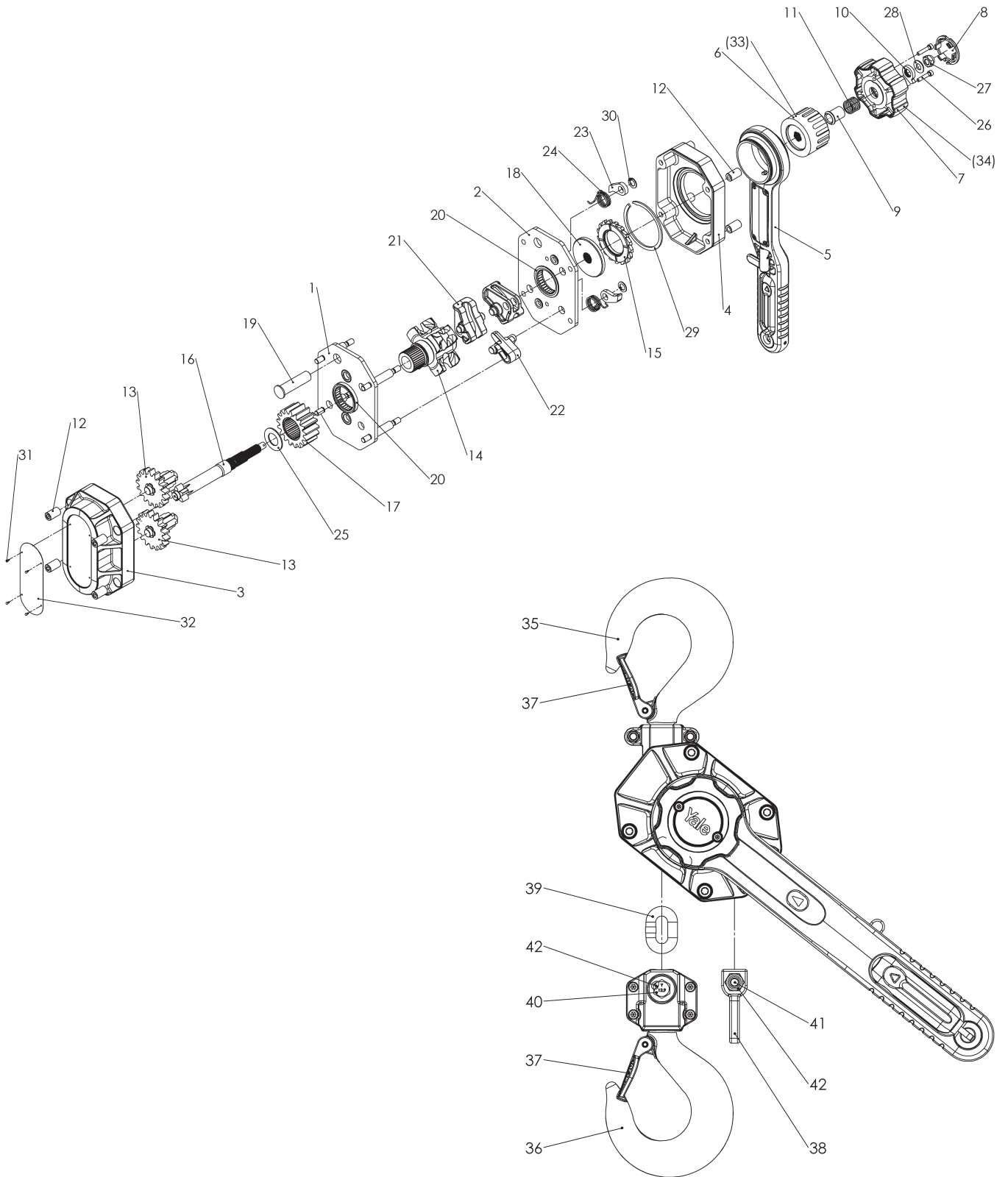
Pour plus d'informations, merci de contacter www.cmco.eu.



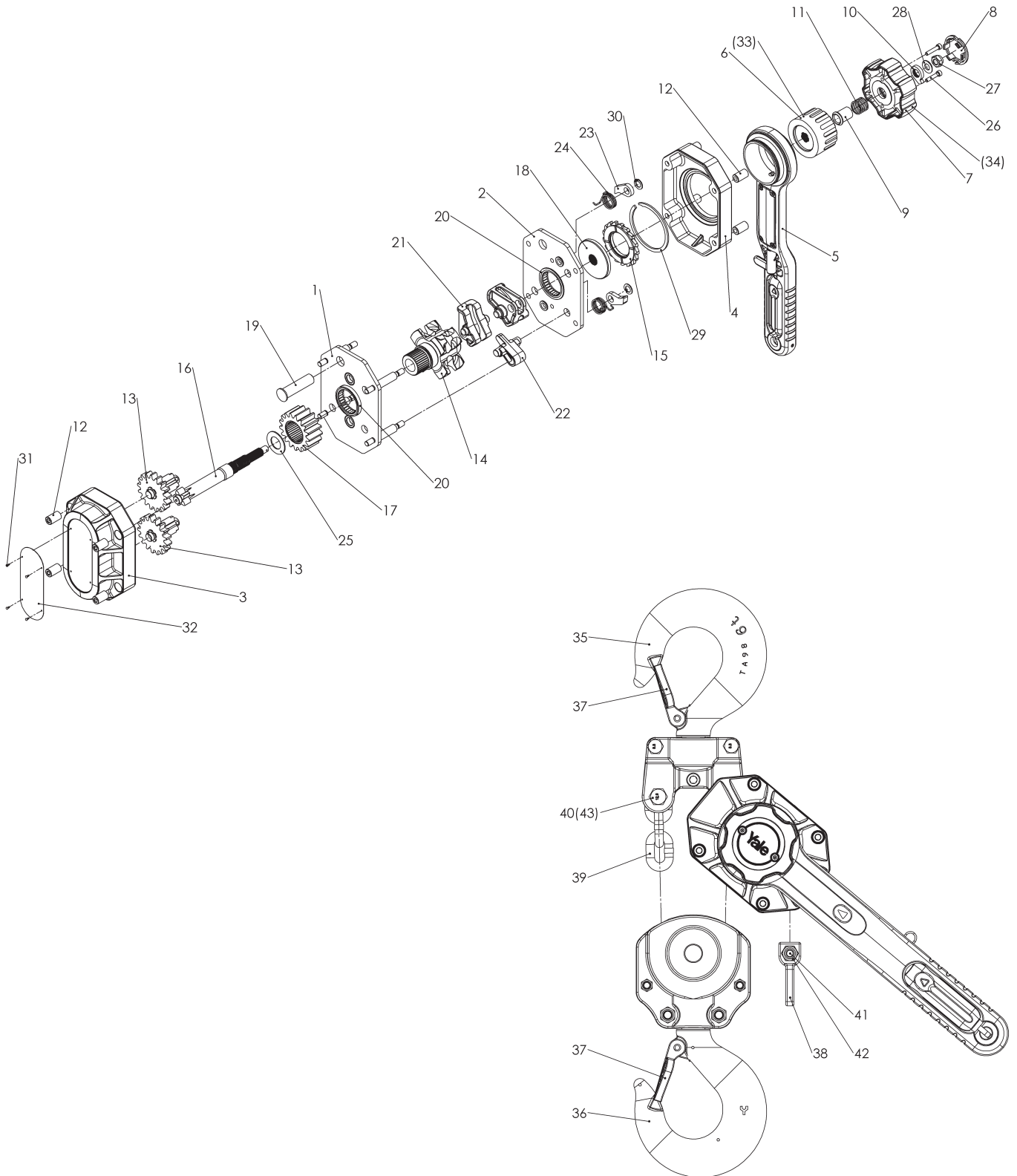
Pos.	Bezeichnung/Description/Description	Modell/Model/Modèle YaleERGO 360 0,75t/1	Menge Quantity Quantité
1	Getriebeseitenplatte, vormontiert/Gear side plate, assy./Plaque coté réducteur (ensemble)	192021100	1
2	Hebelseitenplatte, kpl./Lever side plate, assy./Plaque coté levier (ensemble)	192021101	1
3	Getriebedeckel mit Buchsen/Gear case, assy./Carter réducteur avec paliers	192021096	1
4	Gehäusedeckel/Housing cover/Carter frein	192021160	1
5	Handhebel, kpl./Lever handle, assy./Levier (ensemble)	192021109	1
6	Sperrrad/Change over gear/Rochet	192022609	1
7	Handrad/Hand wheel/Volant	192021055	1
8	Kappe/Cap/Cache	192021092	1
9	Schnapping/Snap ring/Circlips	192021097	1
10	Druckfeder/Pressure spring/ Ressort de pression de roue libre	192021106	1
11	Kragenbuchse/Collar bushing/Palier épaulé	192021089	1
12	Nasenscheibe/Check washer/Doigt d'arrêt	192021088	1
13	Zylindermutter/Cylinder nut/Ecrou cylindrique	192021083	8
14	Sperrradscheibe, kpl./Ratchet disc, assy./Rondelle de rochet	192038558	1
15	Zahnrad/Load gear/Pignon d'entraînement	00002009	1
16	Zahnrad, kpl./Spur gear, assy./Pignons réducteurs	00002005	2
17	Antriebswelle/Drive shaft/Arbre d'entraînement	00002008	1
18	Scheibe/Drive shaft washer/Rondelle d'arbre d'entraînement	00002239	1
19	Lastkettenrad/Lead sheave/Noix de chaîne	00002016	1
20	Kettenführung/Guide/Rouleau guide chaîne	00002017	2
21	Kettenstreifer/Stripper/Débloqueur de chaîne	00002018	1
22	Tragbolzen/Top hook shaft/Axe crochet de suspension	00002034	1
23	Sperrhakenfeder/Pawl spring/Ressort de cliquet	00002201	2
24	Sperrhaken/Pawl/Cliquet d'arrêt	00002202	2
25	Druckscheibe/Disc hub/Disque à frein	00002203	1
26	Zylinderschraube/Cylinder screw/Vis	N09102063	2
27	Sicherungsmutter/Lock nut/Ecrou frein	N09115098	1
28	Unterlegscheibe/Washer/Rondelle	N09121001	1
29	Sicherungsring/Snap ring/Rondelle	N09123040	2
30	Halbrundkerbnagel/Round head grooved pin/Rivet tête ronde rainuré	N09128001	4
31	Typenschild/Name plate/Plaque d'identification	192021084	1
32	Überlastsicherung, kpl./Overload limiter, assy./Limiteur de couple (ensemble)	192021110	1
33	Handrad, schwarz/Hand wheel, black/Volant (ensemble)	192028323	1
34	Traghaken, kpl./Top hook, assy./Crochet de suspension (ensemble)	192028508	1
35	Lasthaken, kpl. (inkl. 39 + 41)/Lower hook, assy. (incl. 39 + 41)/ Crochet de charge (ensemble), incl. 39 + 41	192028509	1
36	Sicherheitsbügelsatz, kpl./Latch kit, assy./Kit linguet	53820	2
37	Kettenendstück/Lock ring/Arrêt de chaîne	80175060	1
38	5,6 x 17 mm Lastkette/5.6 x 17 mm load chain/Chaîne de charge dia. 5,6 mm	N02109357	-
39	Kettenbolzen/Lower hook chain bolt/Ecrou crochet de charge	00002036	1
40	Zylinderschraube/Lock ring screw/Vis arrêt de chaîne	80175061	1
41	Sicherungsmutter/Lock nut/Ecrou frein	09115135	2



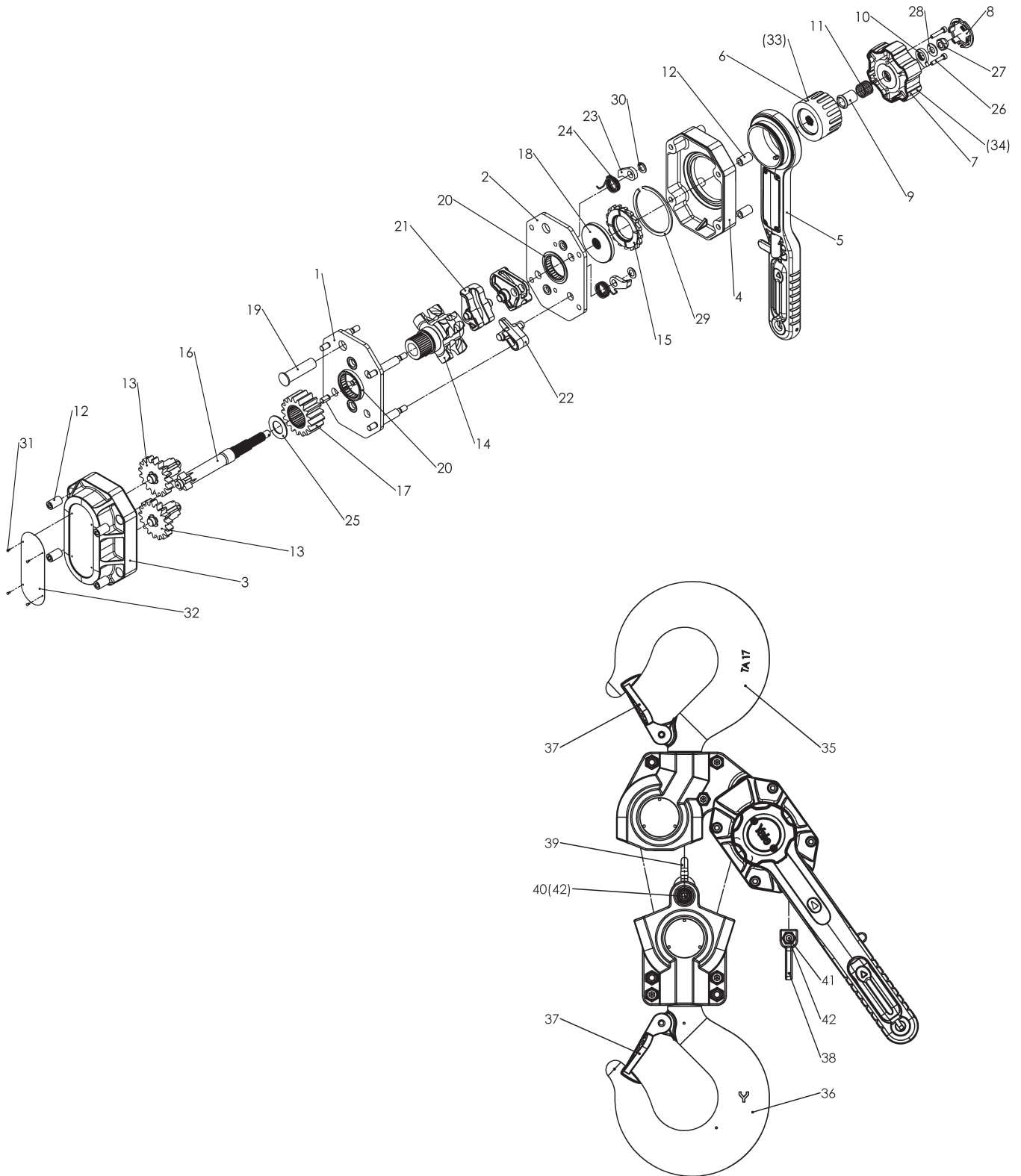
Pos.	Bezeichnung/Description/Description	Modell/Model/Modèle YaleERGO 360 1,5 t/1	Menge Quantity Quantité
1	Getriebeseitenplatte, vormontiert/Gear side plate, assy./Plaque coté réducteur (ensemble)	192021063	1
2	Hebelseitenplatte, kpl./Lever side plate, assy./Plaque coté levier (ensemble)	192021062	1
3	Getriebedeckel mit Buchsen/Gear case, assy./Carter réducteur avec paliers	192021059	1
4	Zahnrad, kpl. ‚B‘/Spur gear, assy. ‚B‘/Roue dentée ‚B‘	00002105B	1
5	Zahnrad, kpl. ‚A‘/Spur gear, assy. ‚A‘/Roue dentée ‚A‘	00002105A	1
6	Gehäusedeckel/Housing cover/Carter frein	192021056	1
7	Handhebel, kpl./Lever handle, assy./Levier (ensemble)	192021109	1
8	Sperrradscheibe, kpl./Ratchet disc, assy./Rondelle de rochet	192038558	1
9	Sperrrad/Change over gear/Rochet	192022609	1
10	Handrad/Hand wheel/Volant	192021055	1
11	Kappe/Cap/Cache	192021092	1
12	Schnapping/Snap ring/Circlips	192021097	1
13	Druckfeder/Pressure spring/Ressort de pression	192021106	1
14	Kragenbuchse/Collar bushing/Palier épaulé	192021089	1
15	Nasenscheibe/Check washer/Doigt d'arrêt	192021088	1
16	Antriebswelle/Drive shaft/Arbre d'entraînement	00002108	1
17	Scheibe/Drive shaft washer/Rondelle d'arbre d'entraînement	00002239	1
18	Lastkettenrad/Load sheave/Noix de chaîne	00002117	1
19	Zahnrad/Load gear/Pignon d'entraînement	00002109	1
20	Kettenführung/Guide/Rouleau guide chaîne	00002120	2
21	Kettenstreifer/Stripper/Débloqueur de chaîne	00002121	1
22	Tragbolzen/Top hook shaft/Axe crochet de suspension	00002137	1
23	Sperrhakenfeder/Pawl spring/Ressort de cliquet	00002201	2
24	Sperrhaken/Pawl/Cliquet d'arrêt	00002202	2
25	Druckscheibe/Disc hub/Disque à frein	00002203	1
26	Zylindermutter/Cylinder nut/Ecrou cylindrique	192021083	8
27	Zylinderschraube/Cylinder screw/Vis	N09102063	2
28	Sicherungsmutter/Lock nut/Ecrou frein	N09115098	1
29	Unterlegscheibe/Washer/Rondelle	N09121001	1
30	Sicherungsring/Snap ring/Rondelle	N09123040	2
31	Halbrundkerbnagel/Round head grooved pin/Rivet tête ronde rainuré	N09128001	4
32	Typenschild/Name plate/Plaque d'identification	192021064	1
33	Überlastsicherung, kpl./Overload limiter, assy./Limiteur de couple (ensemble)	192028885	1
34	Handrad, schwarz/Hand wheel, black/Volant (ensemble)	192028323	1
35	Traghaken, kpl./Top hook, assy./Crochet de suspension (ensemble)	192028524	1
36	Lasthaken, kpl. (inkl. 40 + 42)/Lower hook, assy. (incl. 40 + 42)/ Crochet de charge (ensemble), incl. 40 + 42	192028525	1
37	Sicherheitsbügelsatz, kpl./Latch kit/Kit linguet	53821	2
38	Kettenendstück/Lock ring/Arrêt de chaîne	80115060	1
39	7,1 x 21 mm Lastkette/7.1 x 21 mm load chain/Chaîne de charge dia. 7,1 mm	192034634	-
40	Kettenbolzen/Lower hook chain bolt/Ecrou crochet de charge	80115062	1
41	Zylinderschraube/Lock ring screw/Vis arrêt de chaîne	80115061	1
42	M8 Sicherungsmutter/Lock nut/Ecrou frein	N09115098	2



Pos.	Bezeichnung/Description/Description	Modell/Model/Modèle YaleERGO 360 3,0t/1	Menge Quantity Quantité
1	Getriebeseitenplatte, vormontiert/Gear side plate, assy./Plaque coté réducteur (ensemble)	N00230506	1
2	Hebelseitenplatte, kpl. (ohne Pos. 20)/Lever side plate, assy. (w/o Pos. 20)/ Plaque coté levier (ensemble)	N00230507	1
3	Getriebedeckel mit Buchsen/Gear case, assy./Carter réducteur avec paliers	192021136	1
4	Gehäusedeckel/Housing cover/Carter frein	192021161	1
5	Handhebel, kpl./Lever handle assy./Levier (ensemble)	192021120	1
6	Sperrrad/Change over gear/Rochet	192041216	1
7	Handrad/Hand wheel/Volant	192021138	1
8	Kappe/Cap/Cache	192021122	1
9	Kragenbuchse/Collar bushing/Palier épaulé	192021142	1
10	Nasenscheibe/Check washer/Doigt d'arrêt	192021144	1
11	Druckfeder/Pressure spring/Ressort de pression de roue libre	192021128	1
12	Zylindermutter/Cylinder nut/Ecrou cylindrique	N00230444	8
13	Zahnrad kpl./Spur gear assy./Pignons réducteurs	00002305	2
14	Lastkettenrad kpl./Load sheave assy./Noix de chaîne	00002374	1
15	Sperrradscheibe, kpl./Ratchet disc assy./Rondelle de rochet	192037609	1
16	Antriebswelle/Drive shaft/Arbre d'entraînement	00002308	1
17	Zahnrad/Load gear/Pignon d'entraînement	00002309	1
18	Druckscheibe/Disc hub/Disque à frein	00002337	1
19	Tragbolzen/Top hook shaft/Axe crochet de suspension	00002331	1
20	Zylinderrollenlager (Außenring + Rollen)/Liftwheel bearing (outer ring + rollers)/ Roulement de charge	00002312	2
21	Kettenführung/Guide/Rouleau guide chaîne	192036791	2
22	Kettenstreifer/Stripper/Débloqueur de chaîne	00002315	1
23	Sperrhaken/Pawl/Cliquet d'arrêt	00002336	2
24	Sperrhakenfeder/Pawl spring/Ressort de cliquet	192040786	2
25	Scheibe/Drive shaft washer/Rondelle d'arbre d'entraînement	00002361	1
26	Zylinderschraube/Cylinder screw/Vis	N09102063	2
27	Sicherungsmutter/Lock nut/Ecrou hexagonal	N09115036	1
28	Unterlegscheibe/Washer/Rondelle	N09121006	1
29	Schnapping/Snap ring/Circlips	192021123	1
30	Sicherungsring/Snap ring/Rondelle	N09123046	2
31	Halbrundkerbnagel/Round head grooved pin/Rivet tête ronde rainuré	N09128001	4
32	Typenschild/Name plate/Plaque d'identification	192021124	1
33	Überlastsicherung, kpl./Overload limiter, assy./Limiteur de couple (ensemble)	192021147	1
34	Handrad, schwarz/Hand wheel, black/Volant (ensemble)	192028378	1
35	Traghaken, kpl./Top hook, assy./Crochet de suspension (ensemble)	192028532	1
36	Lasthaken, kpl. (inkl. 40 + 42)/Lower hook, assy. (incl. 40 + 42)/ Crochet de charge (ensemble), incl. 40 + 42	192028533	1
37	Sicherheitsbügelsatz, kpl./Latch kit/Kit linguet	53822	2
38	Kettenendstück/Lock ring/Arrêt de chaîne	80130060	1
39	10x28 mm Lastkette/10x28 mm load chain/Chaîne de charge 10x28	192046315	-
40	Kettenbolzen/Lower hook chain bolt/Ecrou crochet de charge	80130062	1
41	Zylinderschraube/Lock ring screw/Vis	80130061	1
42	Sicherungsmutter/Lock nut/Ecrou frein	N09115036	2

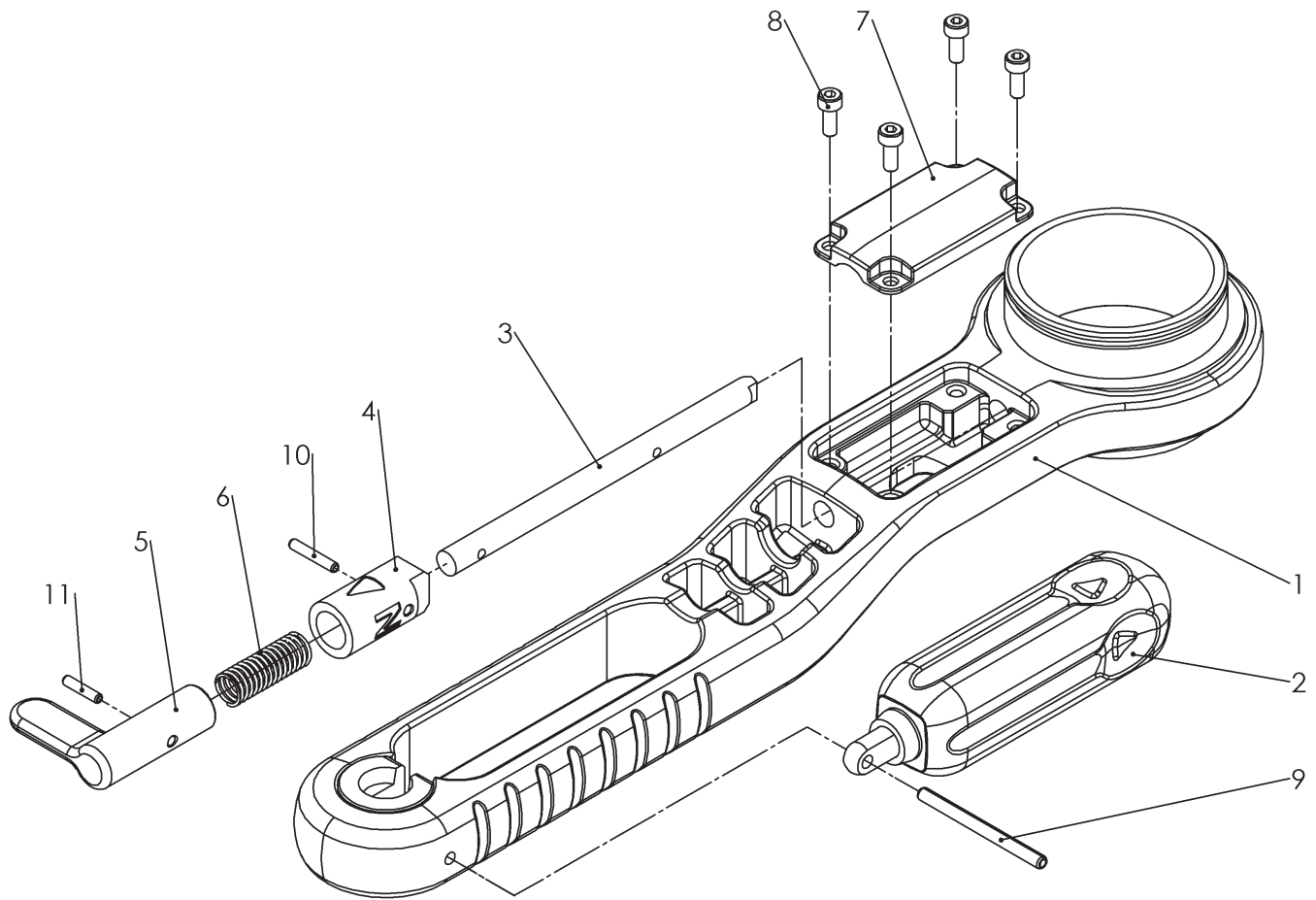


Pos.	Bezeichnung/Description/Description	Modell/Model/Modèle YaleERGO 360 6,0t/2	Menge Quantity Quantité
1	Getriebeseitenplatte, vormontiert/Gear side plate, assy./Plaque coté réducteur (ensemble)	N00230506	1
2	Hebelseitenplatte, kpl. (ohne Pos. 20)/Lever side plate, assy. (w/o Pos. 20)/ Plaque coté levier (ensemble)	N00230507	1
3	Getriebedeckel mit Buchsen/Gear case, assy./Carter réducteur avec paliers	192021136	1
4	Gehäusedeckel/Housing cover/Carter frein	192021161	1
5	Handhebel, kpl./Lever handle assy./Levier (ensemble)	192021120	1
6	Sperrrad/Change over gear/Rochet	192041216	1
7	Handrad/Hand wheel/Volant	192021138	1
8	Kappe/Cap/Cache	192021122	1
9	Kragenbuchse/Collar bushing/Palier épaulé	192021142	1
10	Nasenscheibe/Check washer/Doigt d'arrêt	192021144	1
11	Druckfeder/Pressure spring/Ressort de pression de roue libre	192021128	1
12	Zylindermutter/Cylinder nut/Ecrou cylindrique	N00230444	8
13	Zahnrad kpl./Spur gear assy./Pignons réducteurs	00002305	2
14	Lastkettenrad kpl./Load sheave assy./Noix de chaîne	00002374	1
15	Sperrradscheibe, kpl./Ratchet disc assy./Rondelle de rochet	192037609	1
16	Antriebswelle/Drive shaft/Arbre d'entraînement	00002308	1
17	Zahnrad/Load gear/Pignon d'entraînement	00002309	1
18	Druckscheibe/Disc hub/Disque à frein	00002337	1
19	Tragbolzen/Top hook shaft/Axe crochet de suspension	00002331	1
20	Zylinderrollenlager (Außenring + Rollen)/Liftwheel bearing (outer ring + rollers)/ Roulement de charge	00002312	2
21	Kettenführung/Guide/Rouleau guide chaîne	192036791	2
22	Kettenstreifer/Stripper/Débloqueur de chaîne	00002315	1
23	Sperrhaken/Pawl/Cliquet d'arrêt	00002336	2
24	Sperrhakenfeder/Pawl spring/Ressort de cliquet	192040786	2
25	Scheibe/Drive shaft washer/Rondelle d'arbre d'entraînement	00002361	1
26	Zylinderschraube/Cylinder screw/Vis	N09102063	2
27	Sicherungsmutter/Lock nut/Ecrou hexagonal	N09115036	1
28	Unterlegscheibe/Washer/Rondelle	N09121006	1
29	Schnapping/Snap ring/Circlips	192021123	1
30	Sicherungsring/Snap ring/Rondelle	N09123046	2
31	Halbrundkerbnagel/Round head grooved pin/Rivet tête ronde rainuré	N09128001	4
32	Typenschild/Name plate/Plaque d'identification	192035453	1
33	Überlastsicherung, kpl./Overload limiter, assy./Limiteur de couple (ensemble)	192045572	1
34	Handrad, schwarz/Hand wheel, black/Volant (ensemble)	192028378	1
35	Traghaken, kpl. (inkl. 40 + 43)/Top hook, assy. (incl. 40 + 43)/ Crochet de suspension (ensemble), (incl. 40 + 43)	00002381	1
36	Lasthaken, kpl./Lower hook, assy./Crochet de charge (ensemble)	00002377	1
37	Sicherheitsbügelsatz, kpl./Latch kit/Kit linguet	53940	2
38	Kettenendstück/Lock ring/Arrêt de chaîne	80130060	1
39	10x28 mm Lastkette/10x28 mm load chain/Chaîne de charge 10x28	192046315	-
40	Kettenbolzen/Lower hook chain bolt/Ecrou crochet de charge	80160068	1
41	Zylinderschraube/Lock ring screw/Vis	80130061	1
42	Sicherungsmutter/Lock nut/Ecrou frein	N09115036	1
43	Sicherungsmutter/Lock nut/Ecrou frein	N09115115	1



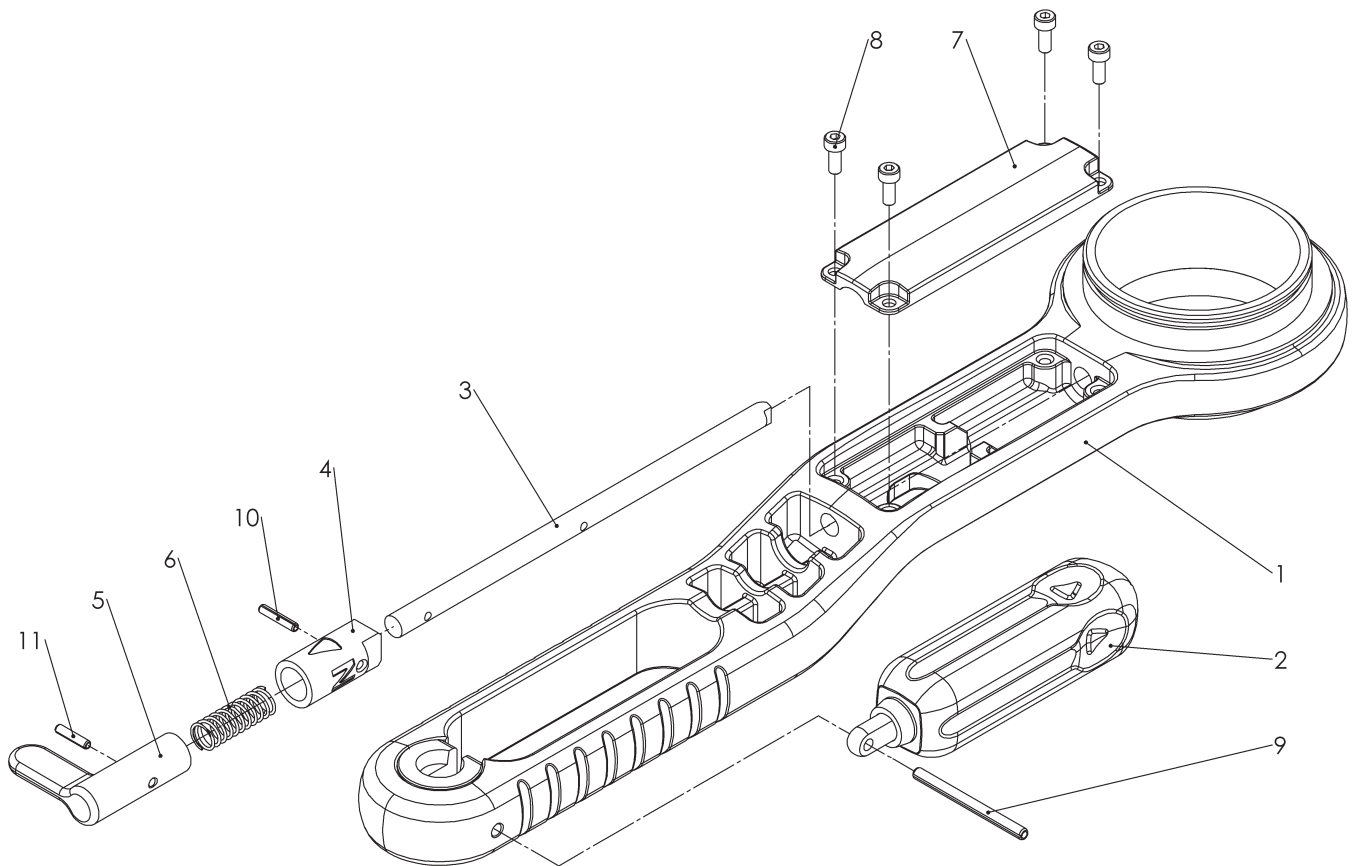
Pos.	Bezeichnung/Description/Description	Modell/Model/Modèle YaleERGO 360 9,0t/3	Menge Quantity Quantité
1	Getriebeseitenplatte, vormontiert/Gear side plate, assy./Plaque coté réducteur (ensemble)	N00230506	1
2	Hebelseitenplatte, kpl. (ohne Pos. 20)/Lever side plate, assy. (w/o Pos. 20)/ Plaque coté levier (ensemble)	N00230507	1
3	Getriebedeckel mit Buchsen/Gear case, assy./Carter réducteur avec paliers	192021136	1
4	Gehäusedeckel/Housing cover/Carter frein	192021161	1
5	Handhebel, kpl./Lever handle assy./Levier (ensemble)	192021120	1
6	Sperrrad/Change over gear/Rochet	192041216	1
7	Handrad/Hand wheel/Volant	192021138	1
8	Kappe/Cap/Cache	192021122	1
9	Kragenbuchse/Collar bushing/Palier épaulé	192021142	1
10	Nasenscheibe/Check washer/Doigt d'arrêt	192021144	1
11	Druckfeder/Pressure spring/Ressort de pression de roue libre	192021128	1
12	Zylindermutter/Cylinder nut/Ecrou cylindrique	N00230444	8
13	Zahnrad kpl./Spur gear assy./Pignons réducteurs	00002305	2
14	Lastkettenrad kpl./Load sheave assy./Noix de chaîne	00002374	1
15	Sperrradscheibe, kpl./Ratchet disc assy./Rondelle de rochet	192037609	1
16	Antriebswelle/Drive shaft/Arbre d'entraînement	00002308	1
17	Zahnrad/Load gear/Pignon d'entraînement	00002309	1
18	Druckscheibe/Disc hub/Disque à frein	00002337	1
19	Tragbolzen/Top hook shaft/Axe crochet de suspension	00002331	1
20	Zylinderrollenlager (Außenring + Rollen)/Liftwheel bearing (outer ring + rollers)/ Roulement de charge	00002312	2
21	Kettenführung/Guide/Rouleau guide chaîne	192036791	2
22	Kettenstreifer/Stripper/Débloqueur de chaîne	00002315	1
23	Sperrhaken/Pawl/Cliquet d'arrêt	00002336	2
24	Sperrhakenfeder/Pawl spring/Ressort de cliquet	192040786	2
25	Scheibe/Drive shaft washer/Rondelle d'arbre d'entraînement	00002361	1
26	Zylinderschraube/Cylinder screw/Vis	N09102063	2
27	Sicherungsmutter/Lock nut/Ecrou hexagonal	N09115036	1
28	Unterlegscheibe/Washer/Rondelle	N09121006	1
29	Schnapping/Snap ring/Circlips	192021123	1
30	Sicherungsring/Snap ring/Rondelle	N09123046	2
31	Halbrundkerbnagel/Round head grooved pin/Rivet tête ronde rainuré	N09128001	4
32	Typenschild/Name plate/Plaque d'identification	192039576	1
33	Überlastsicherung, kpl./Overload limiter, assy./Limiteur de couple (ensemble)	192045572	1
34	Handrad, schwarz/Hand wheel, black/Volant (ensemble)	192028378	1
35	Traghaken, kpl./Top hook, assy./Crochet de suspension (ensemble)	192039358	1
36	Lasthaken, kpl. (inkl. 40 + 42)/Lower hook, assy. (incl. 40 + 42)/ Crochet de charge (ensemble) (incl. 40 + 42)	192039357	1
37	Sicherheitsbügelsatz, kpl./Latch kit/Kit linguet	65600005	2
38	Kettenendstück/Lock ring/Arrêt de chaîne	80130060	1
39	10x28 mm Lastkette/10x28 mm load chain/Chaîne de charge 10x28	192046315	-
40	Kettenbolzen/Lower hook chain bolt/Ecrou crochet de charge	192039547	1
41	Zylinderschraube/Lock ring screw/Vis	80130061	1
42	Sicherungsmutter/Lock nut/Ecrou frein	N09115036	2

Hebel/Lever/Levier



Pos.	Bezeichnung/Description/Description	Modell/Model/Modèle YaleERGO 360 0,75 t/1 YaleERGO 360 1,5 t/1	Menge Quantity Quantité
1	Hebel mit Buchsen/Lever/Levier avec palier	192021108	1
2	Klappgriff, kpl./Retractable handle, assy./Poignée retractable (ensemble)	192022617	1
3	Klinkenstange/Ratchet rod/Tige du sélecteur	192021090	1
4	Schalhülse/Selector/Sélecteur	192022619	1
5	Schalthebel/Switch lever/Levier sélecteur	192022608	1
6	Druckfeder/Pressure spring/Ressort	N00205708	1
7	Deckel/Cover/Capot de levier	192021105	1
8	Zylinderschraube/Cylinder screw/Vis	N09105028	4
9	Spannstift/Slotted spring pin/Goupille fendue	N09134070	1
10	Spannstift/Slotted spring pin/Goupille fendue	N09134017	1
11	Spannstift/Slotted spring pin/Goupille fendue	N09134071	1

Hebel/Lever/Levier



Pos.	Bezeichnung/Description/Description	Modell/Model/Modèle YaleERGO 360 3,0t/1 YaleERGO 360 6,0t/2 YaleERGO 360 9,0t/3	Menge Quantity Quantité
1	Hebel mit Buchsen/Lever/Levier avec palier	192021126	1
2	Klappgriff, kpl./Retractable handle, assy./Poignée retractable (ensemble)	192022617	1
3	Klinkenstange/Ratchet rod/Tige du sélecteur	192021139	1
4	Schalhülse/Selector/Sélecteur	192022619	1
5	Schalthebel/Switch lever/Levier sélecteur	192022608	1
6	Druckfeder/Pressure spring/Ressort	N00205708	1
7	Deckel/Cover/Capot de levier	192021133	1
8	Zylinderschraube/Cylinder screw/Vis	N09105028	4
9	Spannstift/Slotted spring pin/Goupille fendue	N09134070	1
10	Spannstift/Slotted spring pin/Goupille fendue	N09134017	1
11	Spannstift/Slotted spring pin/Goupille fendue	N09134071	1

Retouren – Wir benötigen Ihre Unterstützung!

Sehr geehrte Damen und Herren,

die COLUMBUS McKINNON Industrial Products GmbH produziert weltweit nach einheitlichen, kontrollierten Maßstäben der DIN EN ISO 9001. Das garantiert unseren Geschäftspartnern erfüllte Normen in Design und Entwicklung, Produktion, Montage und Kundendienst. Sollten Sie trotz allem einmal Grund zur Beanstandung bei einem unserer Produkte haben, so informieren Sie uns bitte bevor Sie das Produkt an uns zurück senden, wir helfen Ihnen gern.

Innerhalb der Garantiezeit sowie bei ausgewählten Produkten lassen wir das Produkt einfach abholen, ansonsten nennen wir Ihnen gerne einen Servicepartner in Ihrer Nähe.

Um die Abwicklung von Retouren für Sie so schnell und einfach wie möglich zu gestalten, haben wir den Ablauf in drei Schritten zusammengefasst:

Anrufen und CMCO Rücklieferschein gemailt bekommen

→ CMCO Rücklieferschein ausdrucken

→ CMCO Rücklieferschein von außen auf das Paket kleben

Dieser einfache Ablauf gilt für Retouren aus Gewährleistung, für Serviceanlieferungen und für sonstige Rücklieferungen. Soll die Ware direkt von Ihrem Endkunden zurück gesendet werden, so müsste der CMCO Rücklieferschein bitte an Ihren Endkunden weiter gegeben werden.

Bitte beachten Sie, dass Artikel nur innerhalb der ersten 14 Tage nach Eingang und mit unserem Einverständnis, im Originalzustand und unbeschädigt zurückgegeben werden können.

Bei eventuellen Transportschäden ist aus versicherungstechnischen Gründen eine Bestätigung des Schadens durch den Frachtführer erforderlich. Bitte weisen Sie bei solchen Schäden sofort den Logistikpartner darauf hin und verweigern Sie ggf. die Annahme.

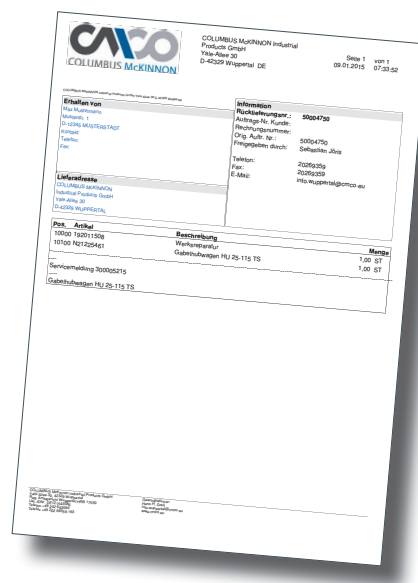
Bei einem Verschulden des Käufers, oder einer nicht berechtigten Reklamation, müssen wir leider die Kosten der Rücksendung entsprechend an den Kunden weiterberechnen. Für Einlagerungs- und Überprüfungskosten bringen wir in diesem Fall in der Gutschrift 20% in Abzug.

Kleine Anmerkung zum Schluss: leider können wir aus organisatorischen Gründen keine Retouren ohne entsprechenden CMCO Rücklieferschein mehr annehmen!

Wir danken Ihnen im Voraus für Ihr Verständnis. Für Rückfragen steht Ihnen unser Vertrieb gerne zur Verfügung.

Mit freundlichen Grüßen,

COLUMBUS McKINNON Industrial Products GmbH



Returns – We need your support!

Dear Sirs,

COLUMBUS McKINNON Industrial Products GmbH manufactures worldwide according to uniform, controlled standards of EN ISO 9001. This is a guarantee for our business partners that given standards in design and development, manufacturing, assembly and service are complied with. In spite of all our efforts, should there still be a reason to complain about one of our products, we kindly ask you to inform before you return the goods to us. We will be happy to help you!

To organize returns as quickly and easy as possible we summarize the process in three steps:

Call us to receive a CMCO return delivery note

→ Print out CMCO return delivery note

→ Stick CMCO return delivery note on the outside of the package

This easy sequence will be valid for warranty returns, for service returns and for other return deliveries. In case the goods should be shipped directly from your end user we appreciate that you forward the CMCO return delivery note to your customer.

Please note that products can only be returned with our prior approval and must be accompanied by a CMCO return delivery note. Goods arriving without the return delivery note will not be accepted by our goods-in department.

In case of potential transport damage, a damage confirmation report provided by the forwarder is required by our insurance company. Please indicate potential transport damages immediately to your logistics partner and refuse acceptance.

If the reason for the return delivery is not within CMCO's responsibility or in case of unjustified complaint we - much to our regret - will have to pass on the costs to the customer. For costs arising for equipment being returned to stock and the necessary inspection, we will levy a restocking charge of 20%. The amount will be deducted from our credit memo after inspection and acceptance of the goods.

We thank you for your understanding! Our sales team is available for any further questions.

Best regards,

COLUMBUS McKINNON Industrial Products GmbH



The image shows a CMCO return delivery note form. At the top left is the CMCO logo. To the right, it says 'COLUMBUS McKINNON Industrial Products GmbH, Wismarstr. 75, D-42229 Wuppertal, DE'. The page number is 'Page 1 of 1' and the date is '09.01.2015 09:01:20'. The form is divided into several sections: 'Received From' (Name, Address, Phone, Fax, Email), 'Ship To' (Name, Address, Phone, Fax, Email), 'Item' (Name, Material), 'Description', and 'Quantity'. There are also fields for 'RMA No.', 'Customer PO', 'Invoice No.', 'Original Order', 'Authorized By', 'Phone', 'Fax', and 'Email'. At the bottom, there is a section for 'Special Requirements' and 'Internal Order'.

Germany

COLUMBUS McKINNON Industrial Products GmbH*

Yale-Allee 30
42329 Wuppertal
Phone: 00 49 (0) 202/69359-0
Web Site: www.cmco.eu
Web Site: www.yale.de
E-mail: info.wuppertal@cmco.eu

COLUMBUS McKINNON Engineered Products GmbH*

Am Silberpark 2-8
86438 Kissing
Phone: 00 49 (0) 8233 2121-777
Web Site: www.cmco.eu
Web Site: www.pfaff-silberblau.com
E-Mail: sales.kissing@cmco.eu

Pfaff Verkehrstechnik GmbH*

Am Silberpark 2-8
86438 Kissing
Phone: 00 49 (0) 8233 2121-4500
Web Site: www.pfaff-silberblau.com
E-Mail: verkehrstechnik@pfaff-silberblau.com

Stahlhammer Bommern GmbH**

Carl-Zeiss-Str. 7
59077 Hamm
Phone: 00 49 (0) 2381 91 49 8-0
Web Site: www.stahlhammer.de
E-Mail: stb@stahlhammer.de

Austria

COLUMBUS McKINNON Hebeteknik GmbH*

Gewerbepark, Wiener Straße 132a
2511 Pfaffstätten
Phone: 00 43 (0) 22 52/22 133-0
Web Site: www.cmco-hebeteknik.at
E-mail: zentrale@cmco.at

Switzerland

COLUMBUS McKINNON Switzerland AG

Dällikerstraße 25
8107 Buchs ZH
Phone: 00 41 (0) 44 8 51 55 77
Web Site: www.cmco.ch
E-mail: info.buchs@cmco.eu

Italy

COLUMBUS McKINNON Italia S.r.l.

Via 11 Settembre 26
20023 Cerro Maggiore (MI)
Phone: 00 39 (0) 331/57 63 29
Web Site: www.cmco.it
E-mail: vendite@cmco.eu

Netherlands

COLUMBUS McKINNON Benelux B.V.

Flight Forum 128 a
5657 DD Eindhoven
Phone: 00 31 (0) 40/3 03 26 81
Web Site: www.cmco.eu
E-mail: sales.nl@cmco.eu

France

COLUMBUS McKINNON France SARL*

Zone Industrielle des Forges
33 Rue Albert et Paul Thouvenin
18108 Vierzon Cedex
Phone: 00 33 (0) 248/71 85 70
Web Site: www.cmco-france.com
E-mail: sales.fr@cmco.eu

Duff-Norton Europe****

45 Route Nationale
02310 Romeny Sur Marne
Phone: 00 33 (0) 323 70 70 00
Web Site: www.duffnorton.fr
E-mail: duff-france@duffnorton.fr

Great Britain

COLUMBUS McKINNON Corporation Ltd.***

Knutsford Way, Sealand Industrial Estate
Chester CH1 4NZ
Phone: 00 44 (0) 1244 375375
Web Site: www.cmco.eu
E-mail: sales.uk@cmco.eu

Northern Ireland & Republic of Ireland

COLUMBUS McKINNON Corporation Ltd.

1A Ferguson Centre
57-59 Manse Road
Newtownabbey BT36 6RW
Northern Ireland
Phone: 00 44 (0) 2890 840697
Web Site: www.cmco.eu
E-mail: sales.ni@cmco.eu

COLUMBUS McKINNON Ireland Ltd.

Unit 4, South Court
Wexford Road Business Park
Co. Carlow
Phone: 00 353 (0) 59 918 6605
Web Site: www.cmco.eu
E-Mail: info.irl@cmco.eu

Spain & Portugal

COLUMBUS McKINNON Ibérica S.L.U.

Ctra. de la Esclusa, 21 acc. A
41011 Sevilla
Phone: 00 34 954 29 89 40
Web Site: www.cmiberica.com
E-mail: informacion@cmco.eu

Poland

COLUMBUS McKINNON Polska Sp.z o.o.

ul. Owiana 14
62-064 PLEWISKA
Phone: 00 48 (0) 61 6 56 66 22
Web Site: www.cmco-polska.pl
E-Mail: kontakt@columbus-mckinnon.pl

Hungary

COLUMBUS McKINNON Hungary Kft.*

Vásárhelyi út 5. VI ép
8000 Székesfehérvár
Phone: 00 36 (22) 880-540
Web Site: www.cmco.hu
E-mail: sales.hungary@cmco.eu

Turkey

COLUMBUS McKINNON

Kaldırma Ekip. San. ve Tic. Ltd. Şti.

Davutpaşa Caddesi
Emintaş Davutpaşa
Matbaacılar Sitesi No. 103/233-234
34010. Topkapı-Istanbul
Phone: 00 90 (212) 210 7 555
Web Site: www.cmco.eu
E-mail: info.turkey@cmco.eu

United Arab Emirates

COLUMBUS McKINNON Member

STAHL CraneSystems FZE

Warehouse RA 08/SC 08
P.O. Box 261271
Jebel Ali Free Zone
Dubai, U. A. E.
Phone: 00 971 4 8053 700
Web Site Stahl: www.stahlcranes.com
E-mail Stahl: infouae@stahlcranes.com
Web Site CMCO: www.cmco.eu
E-mail CMCO: sales.uae@cmco.eu

South Africa

CMCO Material Handling (Pty) Ltd.*

P.O. Box 15557
Westmead, 3608
Phone: 00 27 (0) 31/700 43 88
Web Site: www.cmcosa.co.za
E-mail: sales@cmcosa.co.za

Yale Engineering Products (Pty) Ltd.

P.O. Box 4431
Honeydew, 2040
Phone: 00 27 (0) 11/794 29 10
Web Site: www.yalejhb.co.za
E-mail: info@yalejhb.co.za

Yale Lifting Solutions (Pty) Ltd.*

P.O. Box 592
Magaliesburg, 1791
Phone: 00 27 (0) 14/577 26 07
Web Site: www.yale.co.za
E-mail: sales@yalelift.co.za

Yale Lifting Solutions Industrial Division (Pty) Ltd

P.O.Box 19342
Pretoria West, 0117
Phone: 00 27 (0) 12/327 06 96
Web Site: www.pfaffhoist.co.za
E-mail: sales@pfaffhoist.co.za

Russia

COLUMBUS McKINNON Russia LLC

ul. Marshala Govorova 35A
Business Center "Propaganda"
198095 St. Petersburg
Phone: 007 (812) 322 68 38
Web Site: www.cmco.ru
E-mail: info@cmco.ru

