

# Manuel pièces de rechange

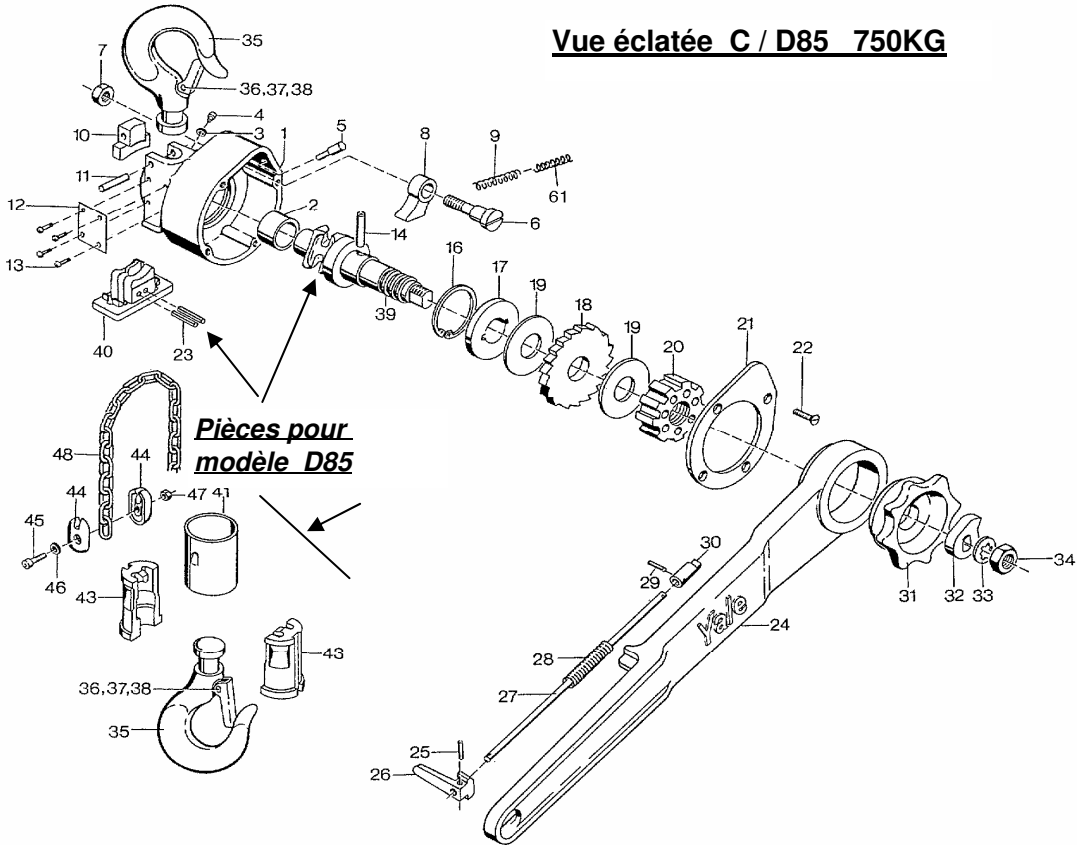


**Modèle C/D 85**

750 - 10 000 kg

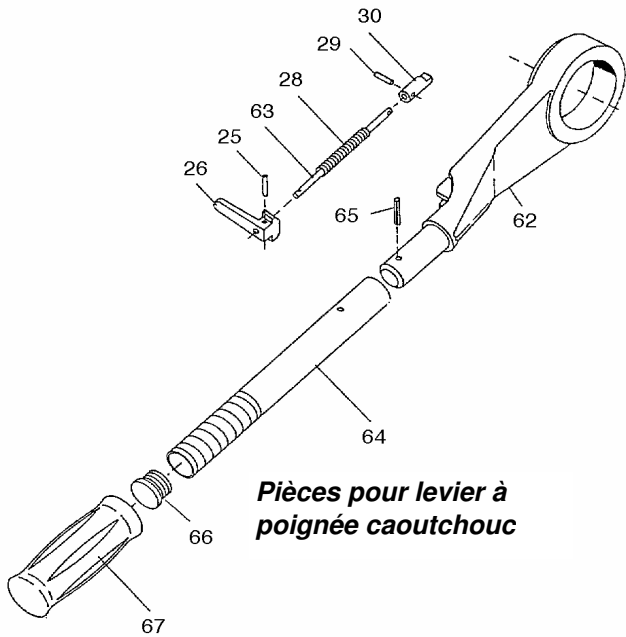
**Yale®**

**Vue éclatée C / D85 750KG**

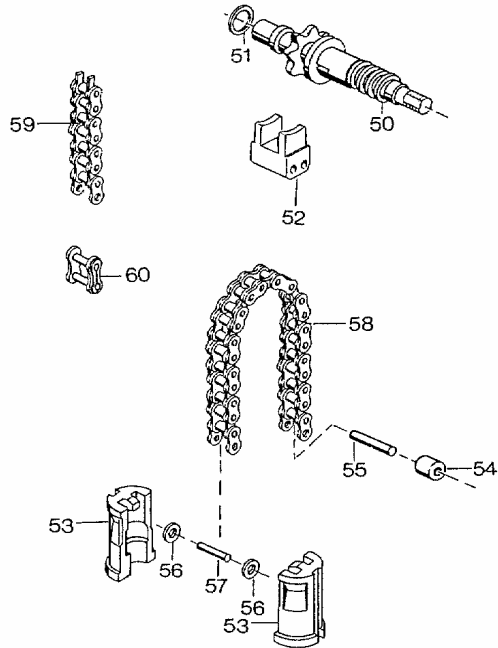


***Pièces pour modèle D85***

**Pièces pour modèle C85**



***Pièces pour levier à poignée caoutchouc***



## C/D 85 750KG

Pos	Référence	Désignation	Qté
1 - 5	0106207	CARTER COMPLET	1
2	0102503	BAGUE	1
3	0104986	RONDELLE P. L	1
4	9176014	GRAISSEUR	1
5	0105020	AXE D'ARRET	1
6	0111108	AXE	1
7	9115147	ECROU EXA	1
8	0108342	CLIQUET FREIN	1
9	0105019	RESSORT	1
10	0111106	ARRET CROCHET	1
11	9134018	AXE	1
12	0107487	PLAQUE CONSTRUCTEUR	1
13	9128008	RIVET PUL- LIFT	4
14	0106254	GOUPILLE	1
16	9130022	CIRCLIPS	1
17	0103895	DISQUE D'ENTRAINEMENT	1
18	0105075	DISQUE A ROCHET P-L	1
19	0108500	DISQUE DE FRICTION	2
20	0101028	ROCHET PUL-LIFT	1
21	0111029	COUVERCLE	1
22	9104116	VIS PUL-LIFT	4
23	9134050	GOUPILLE	2
24-30	0105969	LEVIER COMPLET	1
24	0105939	LEVIER 443MM	1
25	0102136	GOUPILLE PUL-LIFT	1
26	0102135	POIGNEE INVERSEUR P-L	1
27	0102131	TIGE PUL-LIFT	1
28	0102132	RESSORT PUL-LIFT	1
29	0102134	GOUPILLE	1
30	0102133	CLIQUET LEVIER P-L	1
31	0102037	VOLANT PUL-LIFT	1
32	0102038	DOIGT D'ARRET P-L	1
33	9123018	RONDELLE P. L	1
34	9115059	ECROU PUL-LIFT	1
35-38	0000858	CROCHET COMPLET	2
36-38	0106370	LINGUET COMPLET	2
41	0108241	BAGUE DE CROCHET	1
42	0103526	PLAQUE DE FORCE	
61	0108251	RESSORT DE CLIQUET (2 <sup>ième</sup> )	1
62	0107660	TETE DE LEVIER	1
63	0107666	TIGE DU LEVIER	1
64	0107730	MANCHE DU LEVIER	1
65	9134094	GOUPILLE	1
66	0108351	BOUCHON	1
67	0246418	POIGNEE CAOUTCHOUC	1
62-67	0108787	LEVIER COMPLET	1

## C/D 85 750KG

Pos	Référence	Désignation	Qté
-----	-----------	-------------	-----

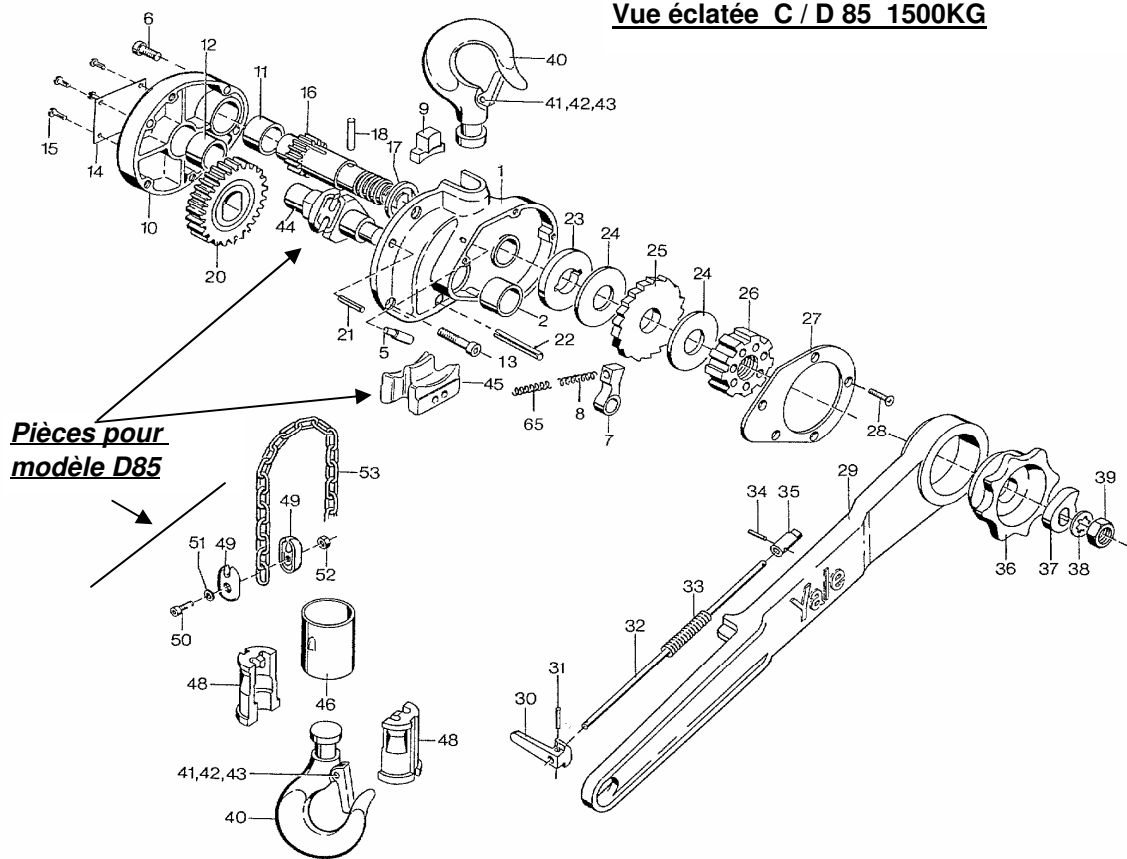
### C85 UNIQUEMENT

35-38, 41+53	0100283	MOUFLE INFERIEURE COMPLETE	1
50	0105698	PIGNON DE CHARGE	1
51	9121205	RONDELLE P. L	1
52	0105916	GUIDE CHAINE	1
53	0100276	DEMI EMERILLON	2
54-55	0106232	BUTEE DE CHAINE CPL	1
54	0105913	BUTEE DE CHAINE	1
55	0108448	AXE	1
56	0105589	RONDELLE P. L	2
57	0108448	AXE	1
59	1244800	CHAINE A ROULEAUX 5/8" * 3/8"	
60	0109474	ATTACHE RAPIDE	1

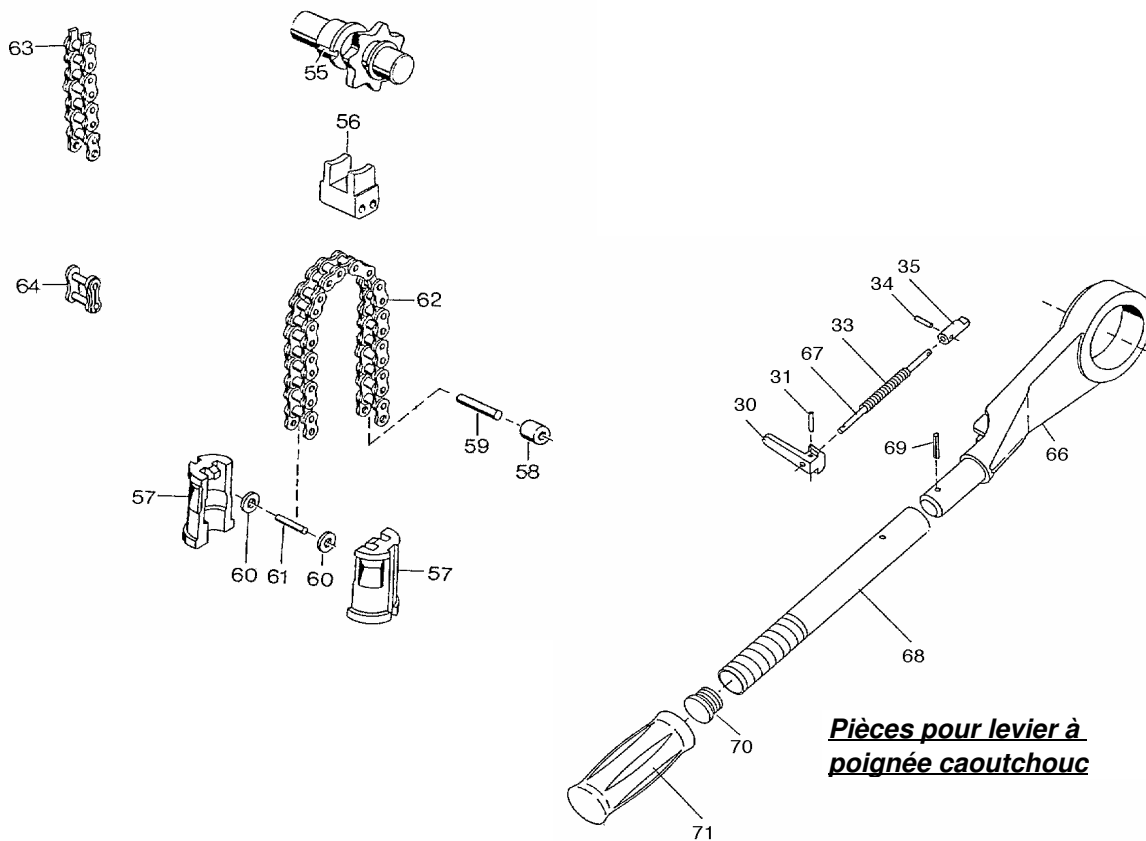
### D85 UNIQUEMENT

35-38+41-43	0100305	MOUFLE INFERIEURE COMPLETE	1
39	0103144	NOIX DE CHAINE	1
40	0105942	GUIDE CHAINE	1
43	0104979	DEMI EMERILLON	2
44-47	0104639	ARRET DE CHAINE	1
44	0104630	DEMI ARRET DE CHAINE	2
45	9102169	VIS PUL-LIFT	1
46	9122031	RONDELLE P. L	1
47	9115002	ECROU HEX P.L	1
48	1607633	CHAINE ZINGUEE 6 * 18,5	

**Vue éclatée C / D 85 1500KG**



**Pièces pour modèle C85**



## C/D 85 1500KG

Pos	Référence	Désignation	Qté
1-2+5-6	0106208	CARTER Cpl.	1
2	0105930	BAGUE	1
5	0105020	AXE D'ARRET	1
6	9105005	VIS PUL-LIFT	2
7	0108287	CLIQUET DE FREIN	1
8	0105019	RESSORT	1
9	0103205	ARRET DE CROCHET	1
10	0106209	CARTER Cpl.	1
11	0102503	BAGUE	1
12	0105930	BAGUE	1
13	9105010	VIS PUL-LIFT	2
14	0107487	PLAQUE CONSTRUCTEUR	1
15	9128008	RIVET PUL- LIFT	4
16	0103146	PIGNON ARBRE	1
17	0111017	BAGUE	1
18	0106254	GOUPILLE	1
20	0103806	ROUE DENTEE	1
21	9134028	GOUPILLE	2
22	9134003	GOUPILLE	2
23	0103895	DISQUE D'ENTRAINEMENT	1
24	0108500	DISQUE DE FRICTION	2
25	0105075	DISQUE A ROCHET	1
26	0101028	ROCHET PUL -LIFT	1
27	0106001	COUVERCLE	1
28	9104116	VIS PUL-LIFT	5
29-35	0105969	LEVIER CPL	1
29	0105939	LEVIER 443MM	1
30	0102135	POIGNEE INVERSE P.L	1
31	0102136	GOUPILLE P.L	1
32	0102131	TIGE PUL-LIFT	1
33	0102132	RESSOR PUL-LIFT	1
34	0102134	GOUPILLE P.L	1
35	0102133	CLIQUET LEVIER P.L	1
36	0102037	VOLANT PUL- LIFT	1
37	0102038	DOIGT D'ARRET P.L	1
38	9123018	RONDELLE P.L	1
39	9115059	ECROU P.L	1
40-43	0100916	CROCHET COMPLET 0108247	2
41-43	0106371	LINGUET CPL (pour crochet ancien mod.)	2
41-43	0408670	LINGUET CPL (pour 0100916)	2
46	0106048	BAGUE	1
47	0103528	PLAQUE	1
65	0108251	RESSORT CLIQUET (2 <sup>ème</sup> )	1
66	0107660	TETE DE LEVIER	1
67	0107666	TIGE DU LEVIER	1
68	0107730	MANCHE DU LEVIER	1
69	9134094	GOUPILLE	1
70	0108351	BOUCHON	1
71	0246418	POIGNEE CAOUTCHOUC	1
66-71	0108787	LEVIER CPL	1

## C/D 85 1500KG

Pos	Référence	Désignation	Qté
-----	-----------	-------------	-----

### C85 UNIQUEMENT

40-43+46-57	0100365	MOUFLE INFERIEUR CPL	1
55	0105900	PIGNON DE CHAINE	1
56	0105917	GUIDE CHAINE	1
57	0100382	DEMI EMERILLON	2
58-59	0106233	BUTEE DE CHAINE	1
58	0105914	BUTEE DE CHAINE	1
59	0105986	AXE	1
60	0105588	RONDELLE P.L	2
61	0105986	AXE	1
62	1245700	CHAINE A ROULEAU 1" * 1/2"	
64	0106079	ATTACHE RAPIDE	1

### D85 UNIQUEMENT

40-43+46-48	0100311	MOUFLE INFERIEUR CPL	1
44	0103805	NOIX DE CHAINE	1
45	0105697	GUIDE CHAINE	1
48	0100173	DEMI EMERILLON	2
49-52	0104640	ARRET DE CHAINE	1
49	0104631	DEMI ARRET DE CHAINE	2
50	9102103	VIS PUL-LIFT	1
51	9122032	RONDELLE P.L	1
52	9115014	ECROU P.L	1
53	1607645	CHAINE 9 * 27	





## C/D 85 3000KG

Pos	Référence	Désignation	Qté
1-2+5-6	0106219	CARTER Cpl	1
2	0105929	BAGUE	1
5	0105020	AXE D'ARRET	1
6	9105006	VIS P. L	2
7	0108289	CLIQUET DE FREIN	1
8	0105019	RESSORT	1
9	0104951	ARRET CROCHET	1
10	0106220	CAPOT CARTER	1
11	0106248	BAGUE	1
12	0105929	BAGUE	1
13	9105011	VIS P. L	2
14	0107487	PLAQUE CONSTRUCTEUR	1
16	9128008	RIVET PUL LIFT	4
17	0106096	PIGNON D'ARBRE	1
18	0105989	BAGUE	1
19	0106254	GOUPILLE	1
21	0103808	ROUE DENTEE	1
22	9134001	GOUPILLE	2
23	9134097	GOUPILLE	2
24	0103895	DISQUE D'ENTRAINEMENT	1
25	0108500	DISQUE DE FRICTION	2
26	0105075	DISQUE A ROCHET	1
27	0101028	ROCHET PUL LIFT	1
28	0106002	COUVERCLE	1
29	9104116	VIS PUL LIFT	5
30-36	0106221	LEVIER COMPLET	1
30	0105940	LEVIER	1
31	0102135	POIGNEE INVERSE P.L	1
32	0102136	GOUPILLE P. L	1
33	0102131	TIGE PUL LIFT	1
34	0102132	RESSORT P. L	1
35	0102134	GOUPILLE P. L	1
36	0102133	CLIQUET LEVIER	1
37	0102037	VOLANT P.L	1
38	0102038	DOIGT D'ARRET	1
39	9123018	RONDELLE P. L	1
40	9115059	ECROU P. L	1
41-44	0101072	CROCHET Cpl	2
42-44	0106372	LINGUET Cpl	2
	0104232	PLAQUE DE FORCE	1
68	0108251	RESSORT DE CLIQUET (2 <sup>ième</sup> )	1
69	0107660	TETE DE LEVIER	1
70	0107666	TIGE DE LEVIER	1
71	0107731	MANCHE DE LEVIER	1
72	9134094	GOUPILLE	1
73	0108351	BOUCHON	1
74	0246418	POIGNEE CAOUTCHOUC	1
75	0108788	LEVIER Cpl	1

## C/D 85 3000KG

Pos	Référence	Désignation	Qté
-----	-----------	-------------	-----

### C85 UNIQUEMENT

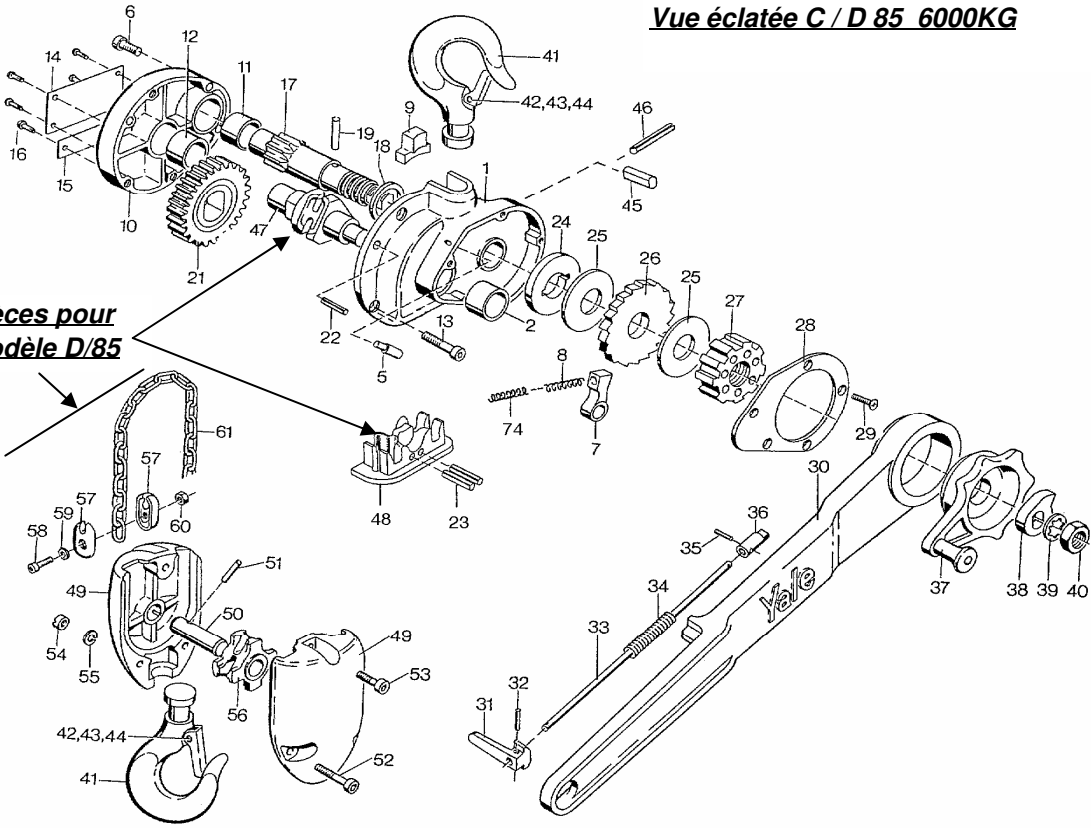
41-44-58 59 67	0106224	MOUFLE INFERIEUR	1
56	0105903	PIGNON DE CHAINE	1
57	0105920	GUIDE CHAINE	1
58+67	0106223	BAGUE ET CLOU	1
59	0105573	DEMI EMERILLON	2
60-61	0106234	BUTEE DE CHAINE Cpl	1
60	0105915	BUTEE DE CHAINE	1
61	0105567	AXE	1
62	0105582	RONDELLE	2
63	0105567	AXE	1
65	1245701	CHAINE ROULEAU 1"1/4 * 5/8"	
66	0106235	ATTACHE RAPIDE	1

### D85 UNIQUEMENT

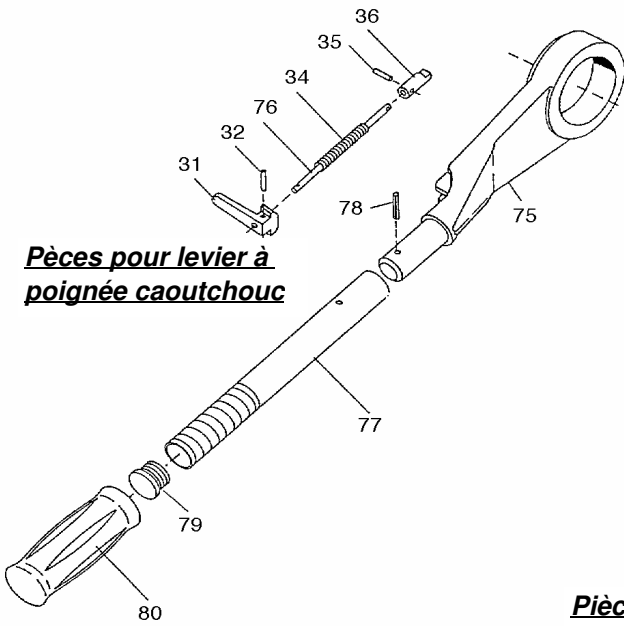
41-44+47 48	0106222	MOUFLE Cpl	1
45	0103807	NOIX DE CHAINE	1
46	0105695	GUIDE CHAINE	1
47	0104320	BAGUE DU CROCHET	1
48	0100231	DEMI EMERILLON	2
50-53	0104641	ARRET DE CHAINE	1
50	0104632	DEMI ARRET DE CHAINE	2
51	9102092	VIS	1
52	9122032	RONDELLE	1
53	9115014	ECROU P. L	1
54	1607652	CHAINE ZINGUEE 11*31	

***Vue éclatée C / D 85 6000KG***

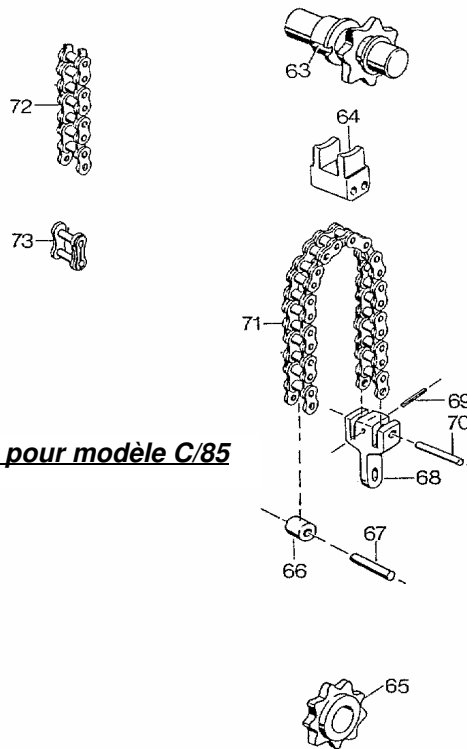
***Pièces pour modèle D/85***



***Pièces pour levier à poignée caoutchouc***



***Pièces pour modèle C/85***



## C/D 85 6000KG

Pos	Référence	Désignation	Qté
1-2+5-6	0106225	CARTER COMPLET	1
2	0105929	BAGUE	1
5	0105020	AXE D'ARRET	1
6	9105006	VIS	2
7	0108289	CLIQUET DE FREIN	1
8	0105019	RESSORT	1
9	0103207	ARRET DE CROCHET	1
10-13+15	0104954	CAPOT CARTER Cpl.	1
11	0106248	BAGUE	1
12	0105929	BAGUE	1
13	9105011	VIS	2
14	0107487	PLAQUE CONSTRUCTEUR	1
15	0105599	PLAQUE DE FORCE	1
16	9128008	RIVET PUL LIFT	6
17	0106096	PIGNON D'ARBRE	1
18	0105989	BAGUE	1
19	0106254	GOUPILLE	1
21	0103808	ROUE DENTEE	1
22	9134001	GOUPILLE	2
23	9134097	GOUPILLE	2
24	0103895	DISQUE D'ENTRAINEMENT P-L	1
25	0108500	DISQUE DE FRICTION	2
26	0105075	DISQUE A ROCHET	1
27	0101028	ROCHET PUL LIFT	1
28	0106002	COUVERCLE	1
29	9104116	VIS PUL LIFT	5
30-36	0106221	LEVIER Cpl	1
30	0105940	LEVIER COMPLET 750mm	1
31	0102135	POIGNEE INVERSE P-L	1
32	0102136	GOUPILLE P-L	1
33	0102131	TIGE PUL LIFT	1
34	0102132	RESSORT PUL LIFT	1
35	0102134	GOUPILLE PU LIFT	1
36	0102133	CLIQUET LEVIER	1
37	0102091	VOLANT MANIVELLE	1
38	0102038	DOIGT D'ARRET	1
39	9123018	RONDELLE PUL LIFT	1
40	9115059	ECROU PUL LIFT	1
41-44	0104944	CROCHET Cpl	2
42-44	0106373	LINGUET Cpl	2
45	0118448	AXE	1
46	9134110	GOUPILLE	1
49	0105945	DEMI EMERILLON	2
50	0103131	AXE	1
51	9134055	GOUPILLE	1
52	9102010	VIS	2
53	9102029	VIS	1
54	9118020	ECROU PUL LIFT	3
55	9122032	RONDELLE PUL LIFT	3
74	0108251	RESSORT DE CLIQUET (2ième)	1

## C/D 85 6000KG

Pos	Référence	Désignation	Qté
75	0107660	TETE DU LEVIER	1
76	0107666	TIGE DU LEVIER	1
77	0107731	MANCHE DU LEVIER	1
78	9134094	GOUPILLE	1
79	0108351	BOUCHON	1
80	0246418	POIGNEE CAOUTCHOUC	1
81	0108788	LEVIER Cpl	1

### C85 UNIQUEMENT

Pos	Référence	Désignation	Qté
41-44+49-55+65	0106227	MOUFLE INFERIEUR	1
63	0105903	PIGNON DE CHAINE	1
64	0105920	GUIDE CHAINE	1
65	0105919	PIGNON DE CHAINE	1
66-67	0106234	BUTEE DE CHAINE	1
66	0105915	BUTEE DE CHAINE	1
67	0105567	AXE	1
68	0105928	PIECE DE CHAINAGE	1
69	9134046	GOUPILLE	1
70	0105931	AXE	1
72	1245701	CHAINE ROULEAUX 1"1/4 * 5/8"	
73	0106235	ATTACHE RAPIDE	1

### D85 UNIQUEMENT

Pos	Référence	Désignation	Qté
41-44+49-56	0106247	MOUFLE INFERIEUR Cpl	1
47	0103807	NOIX DE CHAINE	1
48	0105695	GUIDE CHAINE	1
56	0118244	NOIX DE MOUFLE	1
57-60	0104641	ARRET DE CHAINE	1
57	0104632	DEMI ARRET DE CHAINE	2
58	9102092	VIS	1
59	9122032	RONDELLE PUL LIFT	1
60	9115014	ECROU PUL LIFT	1
61	1607652	CHAINE ZINGUEE 11*31	