



# Karosseriehebebock

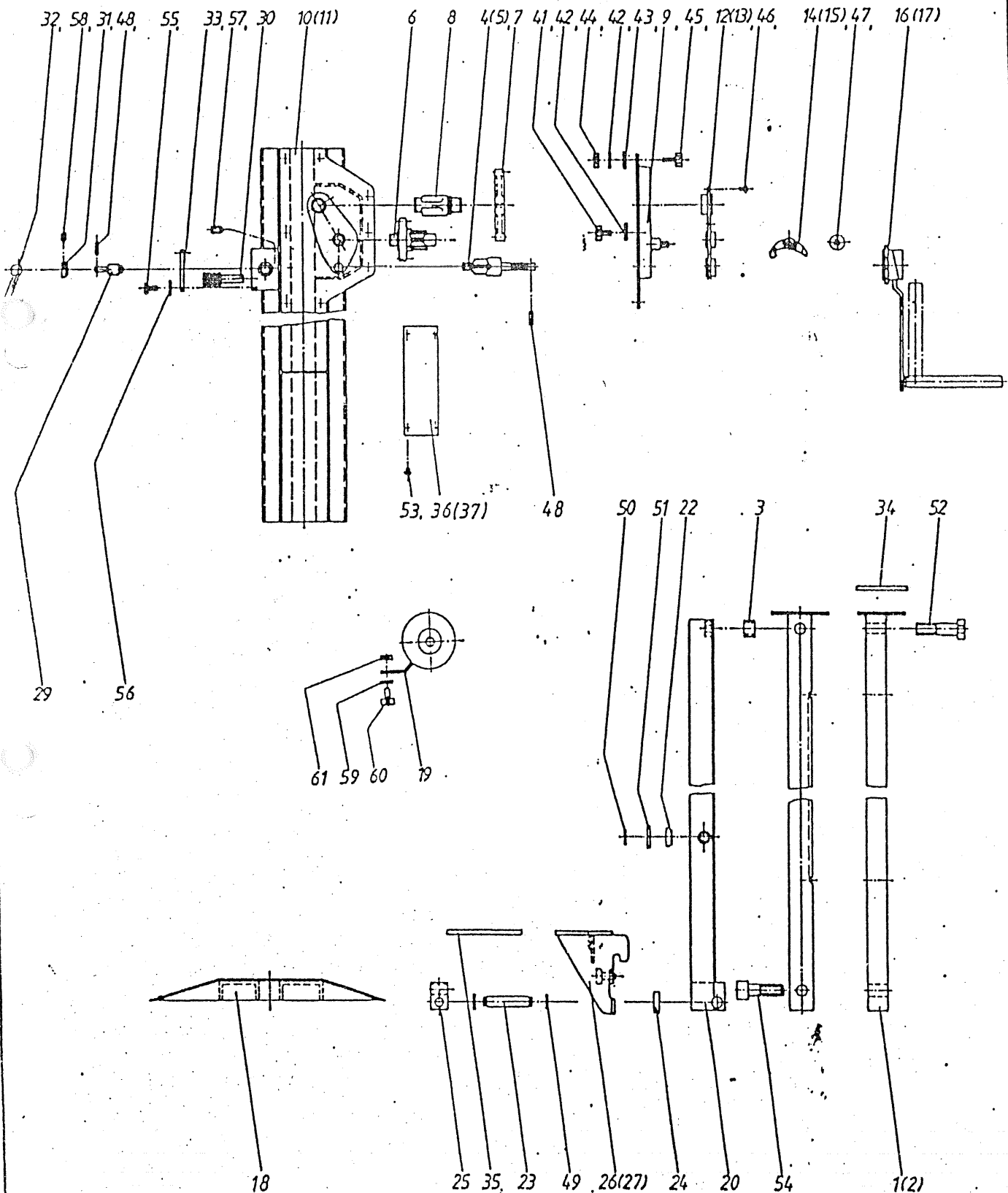
6t (VBG 14) u. 7,5t (VBG 8)

Ersatzteilliste  
0.4.72  
Bl. 1

Art.Nr.

(VBG 14) - (VBG 8)

0076015 - 0080012



Bei Bestellung bitte Ausführung angeben. (Baujahr, Type, Prüfnr.)

Art.Nr. (VBG 14) - - (VBG 8)  
0076015 - - 0080012

Pos.	Stck.		Benennung	Pos.	Stck.		Benennung
	VBG 14	VBG 8			VBG 14	VBG 8	
1	1		Zahnstange vollst.	32	1		Kugelgriff L 125
2		1	Zahnstange vollst.	33	1		Gehäusedeckel
3	1	1	Distanzrohr	34	1	1	Gummiüberzug für Kopfplatte
4	1		Kurbeltrieb	35	1	1	Gummiüberzug für Klaue
5		1	Kurbeltrieb	36	1		Typenschild
6	1	1	Mitteltrieb vollst.	37		1	Typenschild
7	1	1	Zahnrad Nr. 25a	38			
8	1	1	Zahnstangentrieb	39			
9	1	1	Vorderes Gehäuseschild vollst.	40			
10	1		Zahnstangengehäuse vollst.				DIN-Teile
11		1	Zahnstangengehäuse vollst.				
12	1		Vorderlager	41	3	3	6-kt.-Schraube
13		1	Vorderlager	42	8	8	Fächerscheibe
14	1		Sperrklinke P 8/1	43	5	5	U-Scheibe
15		1	Sperrklinke P 14	44	8	8	6-kt.-Mutter
16	1		Sicherheitskurbel	45	5	5	6-kt.-Schraube
17		1	DIN-Sicherheitskurbel	46	4	4	Halbrundniet
18	1	1	Bodenplatte	47	1	1	Starlock 14
19	1	1	Fahrwerk mit Laufrolle	48	2	2	Spannhülse
20	1	1	Tragleiste vollst.	49	2	2	Sicherungerring
21				50	2	2	Sicherungerring
22	2	2	Laufrolle Ø 44	51	2	2	Scheibe
23	1	1	Bolzen	52	1	1	6-kt.-Schraube
24	2	2	Laufrolle Ø 50	53	4	4	Halbrundkerbnagel
25	1	1	Tragblock	54	1	1	Zylinderschraube
26	1		Verstellbare Klaue	55	2		6-kt.-Schraube
27		1	Verstellbare Klaue	56	2		Fächerscheibe
28				57	1		Federndes Druckstück
29		1	Antriebsritzel	58	1		Gewindestift
30		2	Sperrbolzen	59	2	2	6-kt.-Schraube
31		1	Ritzellager	60	2	2	Fächerscheibe
				61	2	2	6-kt.-Mutter
				62			

Bitte Rückantwort unter

Fax-Nr.

08233/2424-5055

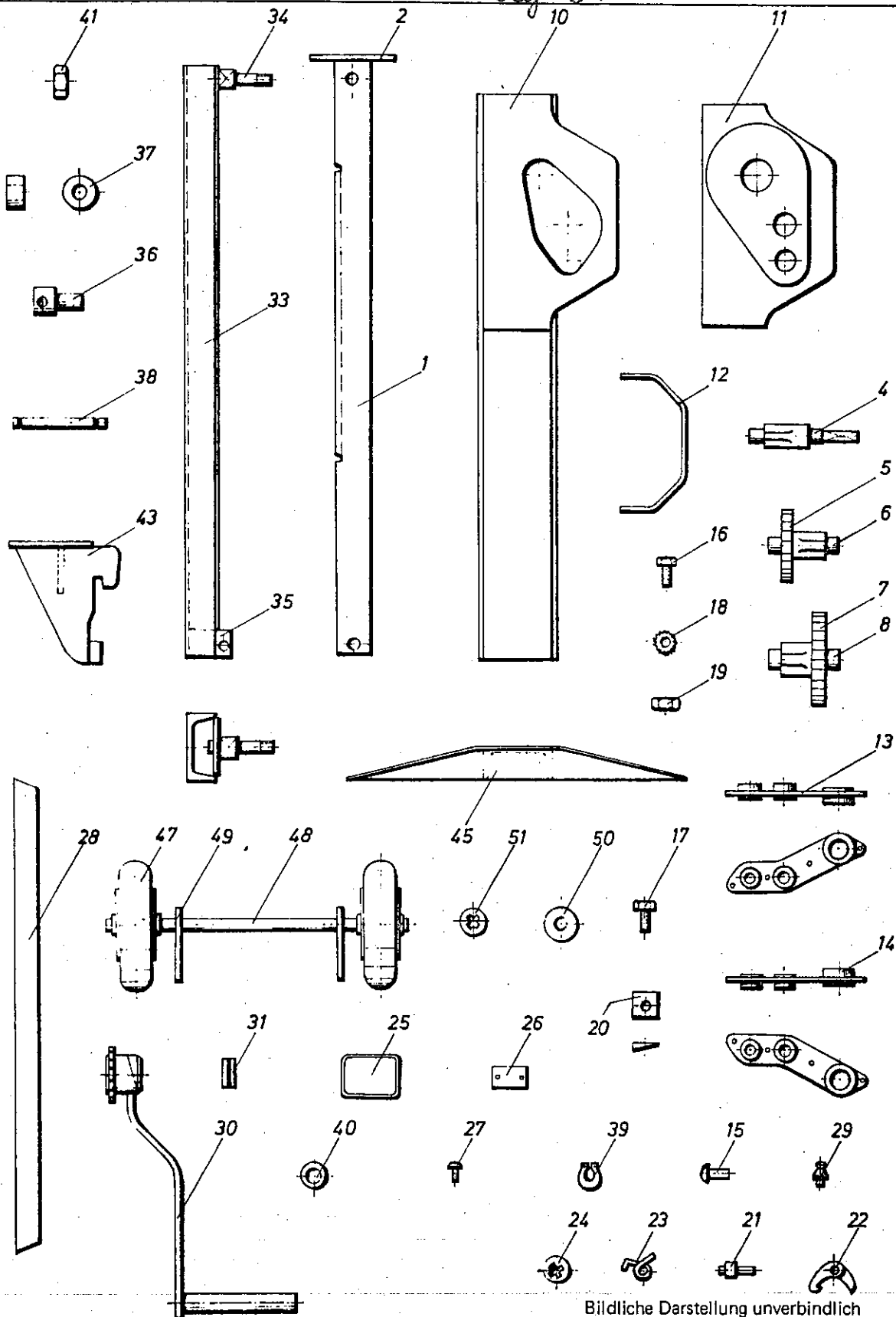
Art. Nr.

mit Fahrwerk  
ohne Fahrwerk

007 8018

007 8034

*nicht mehr alle Ersatzteile  
lieferbar*



Bildliche Darstellung unverbindlich



# Pfaff - silberblau Karosseriehebebock 7,5 t

Ersatzteilliste

0. 4. 57

Blatt 2

Art. Nr. mit Fahrwerk 007 8018  
ohne Fahrwerk 007 8034

Nr.	Bezeichnung	Stck.	Nr.	Bezeichnung	Stck.
1	Zahnstange	1	26	Typenschild	1
2	Kopfplatte	1	27	Halbrundkerbnägel	2
4	Kurbeltrieb	1	28	Versteifung	2
5	Zahnrad	1	29	Kegelschmiernippel	1
6	Mitteltrieb	1	30	Pfaff-Sicherheitskurbel	1
7	Zahnrad	1	31	Spannhülse	1
8	Zahnstangentrieb	1	33	Tragleiste	1
10	Schaft vollst.	1	34	Aufhängeschraube	1
11	Gehäuseschild	1	35	Stützlasche	2
12	Gehäusedeckblech	1	36	Steckbolzen	1
13	Vorderlager	1	37	Laufrolle	2
14	Hinderlager	1	38	Laufrollenbolzen	1
15	Halbrundniet	8	39	Sicherungsring	2
16	Sechskantschraube M 10 x 20	3	40	Scheibe	2
17	Sechskantschraube M 10 x 30	5	41	Sechskantmutter	1
18	Fächerscheibe	8	43	verstellb. Klaue	1
19	Sechskantmutter	8	45	Bodenplatte	1
20	U - Scheibe	5	47	Laufrolle 225 $\phi$	2
21	Sperrklinkenbolzen	1	48	Laufrollenbolzen	1
22	Sperrhakenklinke P 7/2	1	49	Lagerlasche	2
23	Sperrklinkenfeder	1	50	rohe Scheibe	1
24	Starlockscheibe	1	51	Starlockscheibe	2
25	Pfaff - Schild	1			

Bitte Rückantwort unter  
Fax-Nr. 08 21/78 01-7 58