

Ersatzteilliste
Spare Part Manual
Manual pièces de rechange



Mod. CPA

Yale Industrial Products GmbH

Postfach 10 13 24 • D-42513 Velbert, Germany
Am Lindenkamp 31 • D-42549 Velbert, Germany
Tel. 0 2051-600-0 • Fax 02051-600-127

Ident.-Nr. 09900699 / 11.2010

**Yale Industrial
Products GmbH**

Wartungs- und Inspektionsarbeiten dürfen nur von autorisierten Sachkundigen durchgeführt werden. Für weitere Informationen kontaktieren Sie Yale Industrial Products GmbH oder ihren nächstliegenden Händler.

Only allow Yale Industrial Products GmbH trained Technicians to perform maintenance on this product. For additional information contact Yale Industrial Products or nearest Distributor.

Seuls des techniciens formés Yale Industrial Products GmbH peuvent réaliser la maintenance sur ce produit. Pour toute information complémentaire, contacter la société Ingersoll Rand ou le plus proche distributeur.

Betriebsanleitungen und Ersatzteillisten können unter www.yale.de heruntergeladen werden.

Operating instructions and spare parts manual can be download from www.yale.de.

Les notices de montage et de pièces détachées peuvent être téléchargées sur www.yale.de.

Bei Fragen wenden Sie sich bitte direkt an Yale Industrial Products GmbH oder an einen Händler in ihrer Nähe.

Refer all communications to Yale Industrial Products Ltd. or your nearest distributor.

Transmettre toute information au bureau Yale Industrial Products GmbH rand le plus proche ou au distributeur.

Beschreibung/Description/Description	Seite/Page/N° page	
	CPA 1-13/2-10/5-5	CPA 2-31/5-17/10-9
Information zur Bestellung von Ersatzteilen / Parts Ordering Information / Information sur les pièces		3
Explosionszeichnung Gehäuse und Traghaken / Hoist Body and Top Hook Drawing / Plans du palan et du crochet haut	4	16
Ersatzteilliste Gehäuse und Traghaken / Hoist Body and Top Hook Parts List / Liste articles du palan et du crochet haut	5	17
Explosionszeichnung Getriebe und Bremse / Reduction Gear and Brake Drawing / Plans du réducteur et du frein	6	18
Ersatzteilliste Getriebe und Bremse / Reduction Gear and Brake Assembly Parts List / Liste articles du réducteur et du frein	7	19
Explosionszeichnung Ventile und Motor / Valve and Motor Drawing / Plans du distributeur et du moteur	8/10	20/22
Ersatzteilliste Ventile und Motor / Valve and Motor Parts List / Liste articles du distributeur et du moteur	9/11	21/23
Explosionszeichnung Steuerschalter / Pendant Drawing / Plans du boîtier de commandes	12	–
Ersatzteilliste Steuerschalter / Pendant Parts List / Liste articles du boîtier de commandes	13	13
Explosionszeichnung u. Ersatzteilliste Unterflasche, kpl. / Bottom Block Drawing and Parts List / Plans et liste articles crochet bas	14	14
Explosionszeichnung u. Ersatzteilliste Kettenspeicher / Chain Container Drawing and Parts List / Plans et liste articles du bac à chaîne	15	15
Service Notizen / Service Notes / Service Notes		24
Rückliefererschein / Redelivery Note / Retour bon de livraison		25

Dieses Produkt wurde für einen wartungsarmen Einsatz entwickelt und konstruiert. Trotzdem ist es von Zeit zu Zeit erforderlich entsprechende Bauteile bzw. Verschleißteile auszutauschen.

Es wird empfohlen die folgenden Informationen zu dokumentieren:

Modellbezeichnung _____
Serien Nr. _____
Kaufdatum _____

- Bei der Bestellung von Ersatzteilen, bitte folgendes beachten:
1. Komplette Modellbezeichnung und Seriennummer vom Typenschild angeben.
 2. Ersatzteilnummer und Beschreibung angeben.
 3. Angaben zur Menge nicht vergessen.

ANMERKUNG
Es dürfen nur Original Yale Industrial Products GmbH Ersatzteile verwendet werden. Bei Nichteinhaltung erlischt mit sofortiger Wirkung die Garantie.

These products are designed and constructed to provide long, trouble-free service. In time it may be necessary to order and install new parts to replace those that have been subjected to wear.

For your convenience and future reference it is recommended that the following information be recorded:

Model Number _____
Serial Number _____
Date Purchased _____

- When ordering replacement parts, please specify the following:
1. Complete model number and serial number as it appears on the name plate.
 2. Part number(s) and part description as shown in this manual.
 3. Quantity required.

NOTICE
Using other than genuine Yale Industrial Products Ltd. replacement parts will invalidate the warranty.

Ce produit a été développé et construit pour une demande de maintenance très réduite. Malgré cela, il est nécessaire de remplacer de temps en temps les pièces d'usure.

Il est obligatoire d'obtenir les informations suivantes :

Description du modèle _____
N° de série _____
Date d'achat _____

- Lors d'une commande de pièces détachées, il est important de noter :
1. Donner la description complète du modèle et le numéro de série sur la plaque d'identification
 2. Donner le code de la pièce détachée et sa description
 3. Ne pas oublier la quantité souhaitée

REMARQUE
Seules les pièces détachées d'origine Yale Industrial Products GmbH doivent être utilisées. Dans le cas contraire, toute garantie ne sera plus applicable.

• **Rücklieferungen**

Bei Rücklieferung auf Garantie oder zur Reparatur, verwenden Sie bitte den beigegefügte Rücklieferungsschein und legen diesen der Lieferung bei. Für eine schnelle Bearbeitung bitte den Grund für die Rücklieferung angeben.

Garantieansprüche können nur bei Komplettlieferungen von Geräten an uns gerichtet werden. Wir behalten uns vor, Rücklieferungen auf Mißbrauch, falsche Handhabung und Überlastung hin zu überprüfen.

• **Entsorgung**



Es wird empfohlen, nach Ende der Lebensdauer des Gerätes, dieses so zu zerlegen, dass alle Bauteile entsprechend der Materialien recycelt werden können. Alle Bauteile müssen öl- und fettfrei sein.

Für weitere Informationen kontaktieren Sie bitte:

www.yale.de

• **Return Goods Policy**

Please, be so kind and fill in the redelivery note for warranty or service work finless prior arrangements have been made and written authorization has been provided from the location where the goods were purchased.

Products which have been modified without Yale Industrial Products Ltd. approval, mishandled or overloaded will not be repaired or replaced under warranty. A printed copy of the warranty which applies to this product is provided inside the Product Information Manual.

• **Disposal**



When the life of the product has expired, it is recommended that it be disassembled, degreased and parts separated as to materials so that they may be recycled.

For additional information contact:

www.yale.de

• **Retour marchandise**

Dans le cas d'un retour marchandise pour garantie ou réparation, veuillez associer à cette livraison le bon de retour dument rempli dans le colis. Pour une réparation rapide, merci d'y ajouter la cause exacte du retour et les circonstances de travail.

Une étude de prise sous garantie ne peut se faire que par retour complet de l'appareil concerné. Avant toute prise en charge, nous vérifierons les situations suivantes : retour pour mauvaise utilisation, pour mauvaise mise en application et pour surcharge.

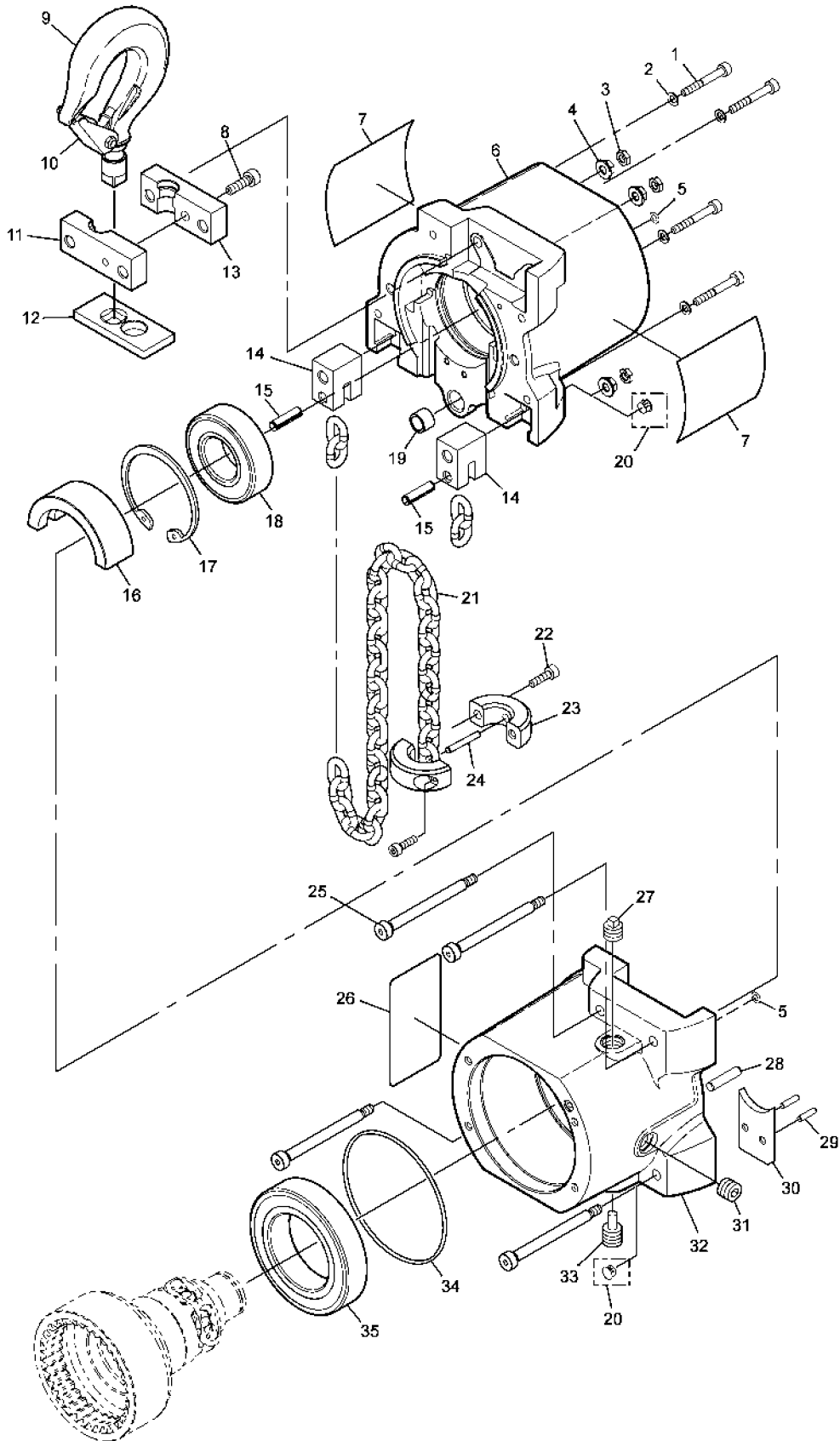
• **Disposition**



Il est conseillé, en fin de durée de vie de l'appareil, de considérer que toutes les pièces de celui-ci sont réalisées en matière recyclable. Dans ce cas, les pièces doivent être nettoyées de toute trace d'huile et de graisse.

Pour plus d'informations, merci de contacter :

www.yale.de



CPA 1-13 / CPA 2-10 / CPA 5-5

GEHÄUSE UND TRAGHAKEN/HOIST BODY AND TOP HOOK/PALAN ET DU CROCHET HAUT

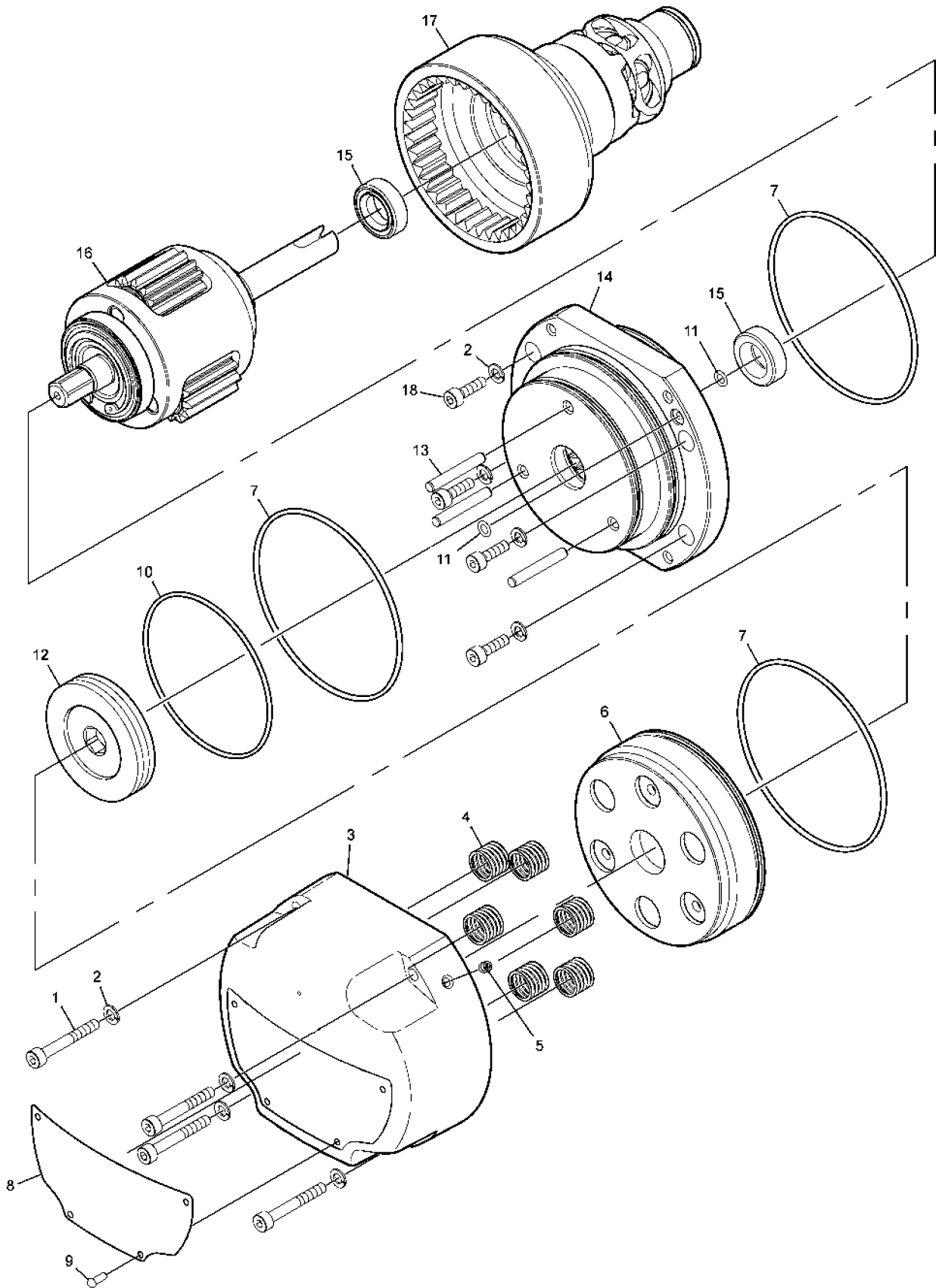
Pos.	Bezeichnung/Description/Description	Modell/Model/Modèle			Menge/ Quantity/ Quantité
		CPA 1-13	CPA 2-10	CPA 5-5	
1	Schraube/Screw/Vis	N/A ¹	N/A	N/A	4
2	Federring/Lockwasher/Rondelle-Ressort	N/A	N/A	N/A	4
3	Kontermutter/Jam Nut/Contre-Écrou	N/A	N/A	N/A	3/4*
4	Mutter/Nut/Écrou	N/A	N/A	N/A	3/4*
5	O-Ring/O-Ring/Joint Torique	00850072	00850072	00850072	2
6	Gehäuse (Motor)/Motor Housing/Bâti Moteur	N/A	N/A	N/A	1
7	Tragfähigkeitsschild/Capacity Label/Plaque de résistance	00850053	00850054	00850055	2
8	Schraube/Screw/Vis	N/A	N/A	N/A	1
9	Traghaken, kpl./Upper Hook, assy./Crochet de suspension , cpl. (incl. 10)	00850141	00850141	00850141	1
10	Sicherheitsbügelsatz/Safety Latch Kit/Linguet, cpl.	00850056	00850056	00850056	1
11	Kupplungshälfte, links/Hook Block, left/Raccord, à l'envers	00850057	00850057	00850057	1
12	Platte/Plate/Plaque	N/A	N/A	N/A	1
13	Kupplungshälfte, rechts/Hook Block, right/Raccord, à droite	00850059	00850059	00850059	1
14	Kettenanker/Attachment link/Chaîne Induit	00850060	00850060	00850060	1/2**
15	Spannhülse/Spring Pin/Boulon de Serrage	N/A	N/A	N/A	1/2**
16	Kettenführung/Chain Guide/Chaîne guide	00850061	00850061	00850061	1
17	Sicherungsring/Retaining Ring/Circlip	N/A	N/A	N/A	1
18	Kugellager/Bearing/Palier à billes				1
19	Buchse/Bushing/Douille	N/A	N/A	N/A	1
20	Stopfen/Plug/Bonnet	N/A	N/A	N/A	2***
21	Lastkette/Load Chain /Chaîne	07600001	07600001	07600001	—
22	Schraube/Screw/Vis	N/A	N/A	N/A	2
23	Kettenendstück, kpl./Chain End Stop, assy./Arret de Chaîne, cpl. (incl. 22 & 24)	00850064	00850064	00850064	1
24	Passstift/Dowel Pin/Goupille de Rivetage	N/A	N/A	N/A	1
25	Schraube/Screw/Vis	N/A	N/A	N/A	3/4*
26	Sicherheitshinweis/Warning Label/Avis de Sécurité Plaque	N/A	N/A	N/A	1
27	Entlüfter/Breather/Exhausteur	00850067	00850067	00850067	1
28	Passstift/Dowel Pin/Goupille de Rivetage	N/A	N/A	N/A	2
29	Passstift/Dowel Pin/Goupille de Rivetage	N/A	N/A	N/A	2
30	Kettenstreifer/Splitter/Débloqueur de Chaîne	N/A	N/A	N/A	1
31	Stopfen/Pipe Plug/Bonnet	N/A	N/A	N/A	1
32	Gehäuse (Getriebe)/Gear Housing/Logement D'entraînement	N/A	N/A	N/A	1
33	Ölablassschraube/Drain Plug/Bouchon de Vidange	N/A	N/A	N/A	1
34	O-Ring/O-Ring/Joint Torique	00850073	00850073	00850073	1
35	Kugellager/Bearing/Palier à Billes	00850233	00850233	00850233	1

* 3 bzw. 1 bei CPA 1-13, CPA 2-10 / 4 bzw. 2 bei CPA 5-5 // 3 resp. 1 for/pour CPA1-13, CPA 2-10 / 4 resp. 2 for/pour CPA 5-5

** 1 bei CPA 1-13, CPA 2-10 / 2 bei CPA 5-5 // 1 for/pour CPA1-13, CPA 2-10 / 2 for/pour CPA 5-5

*** Nur bei einstrang Ausführung / Only for one fall unit / Justement de deux gainé type

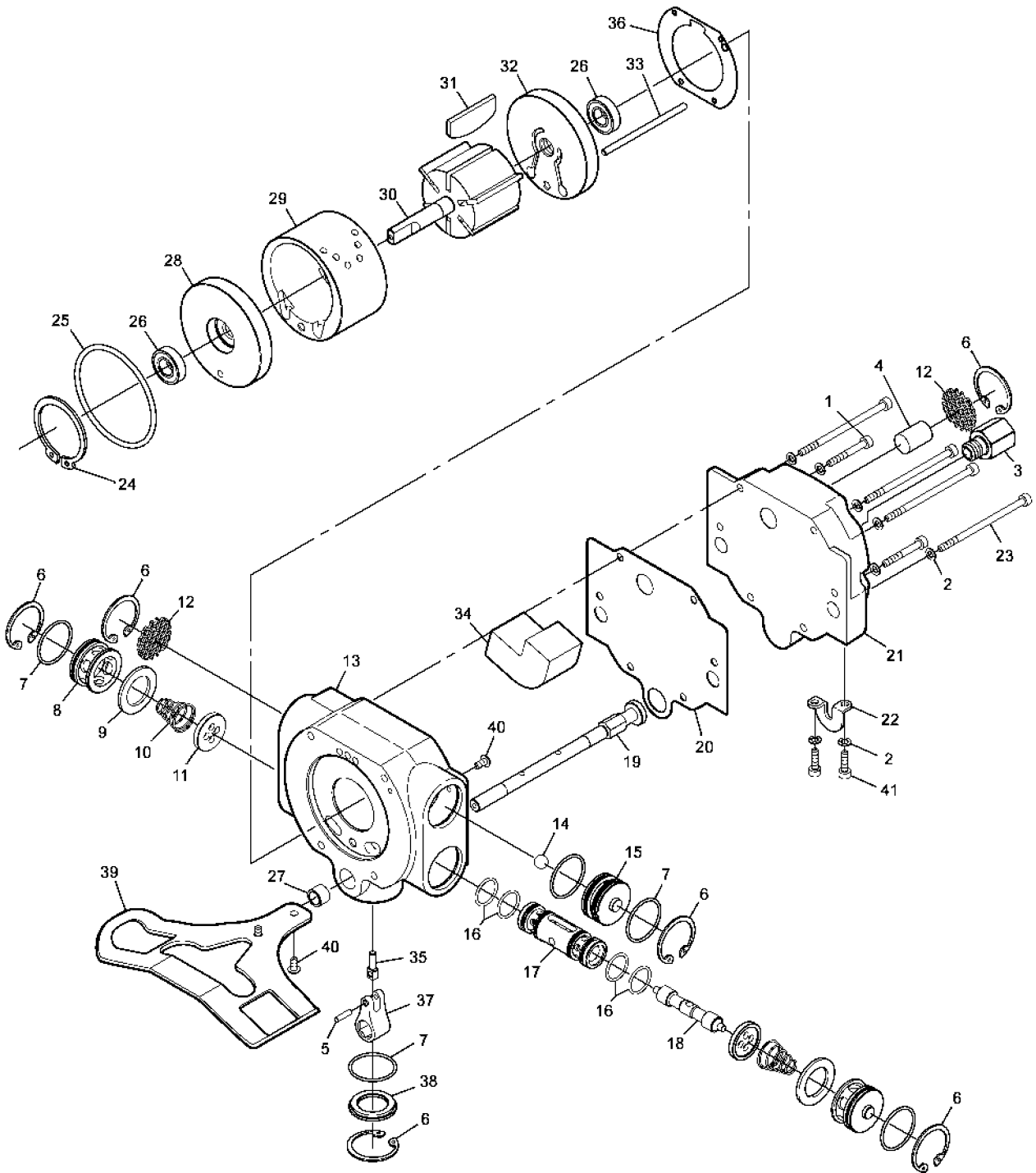
¹ N/A = Nur auf Anfrage / N/A = Not applicable / N/A = Justment sur demande



CPA 1-13 / CPA 2-10 / CPA 5-5

GETRIEBE UND BREMSE/REDUCTION GEAR AND BRAKE/RÉDUCTEUR ET DU FREIN

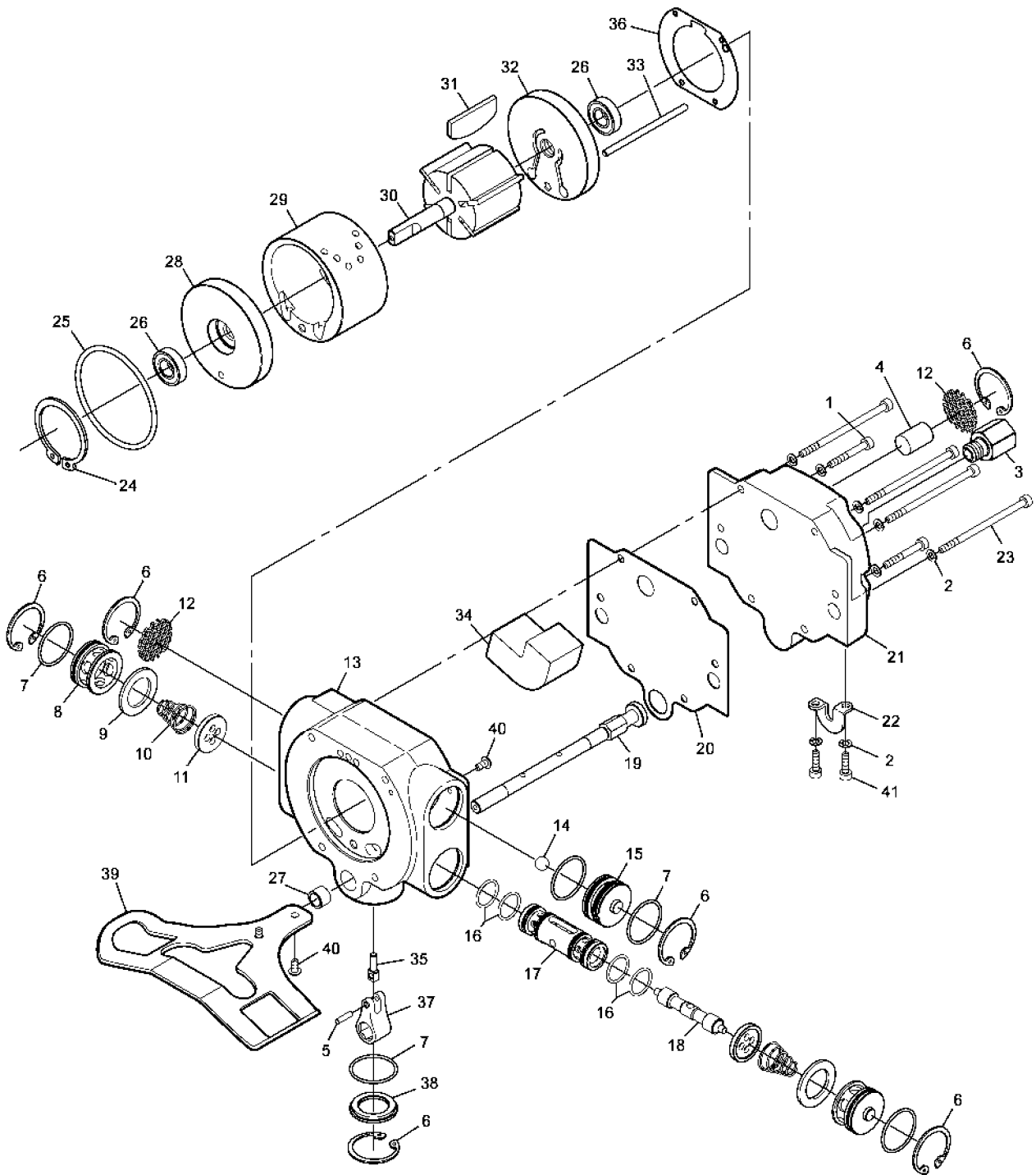
Pos.	Bezeichnung/Description/Description	Modell/Model/Modèle			Menge/ Quantity/ Quantité
		CPA 1-13	CPA 2-10	CPA 5-5	
1	Schraube/Screw/Vis	N/A	N/A	N/A	4
2	Federring/Lockwasher/Rondelle-Ressort	N/A	N/A	N/A	8
3	Gehäusedeckel/Cover/Couvercle de Boîtier	N/A	N/A	N/A	1
4	Feder/Spring/Ressort	00850077	00850077	00850077	6
5	Madenschraube/Setscrew/Vis Sans Tête	N/A	N/A	N/A	1
6	Kolben/Piston/Piston	N/A	N/A	N/A	1
7	O-Ring/O-Ring/Joint Torique	00850073	00850073	00850073	3
8	Typenschild/Nameplate/Plaque D'identification	00850051	00850051	00850051	1
9	Halbrundkerbnagel/Rivet/Clou Cannelé	00850079	00850079	00850079	4
10	O-Ring/O-Ring/Joint Torique	00850080	00850080	00850080	1
11	O-Ring/O-Ring/Joint Torique	00850072	00850072	00850072	2
12	Friktionsscheibe/Friction Disc/Disque de Frein	00850081	00850081	00850081	1
13	Passtift/Dowel Pin/Goupille de Rivetage	N/A	N/A	N/A	3
14	Getriebedeckel/Gear Case/Logement D'entraînement	N/A	N/A	N/A	1
15	Dichtring/Seal/Bague D'étanchéité	00850083	00850083	00850083	2
16	Antriebseinheit, kpl./Gear Frame, assy./Ensemble Propulsif, cpl.	00850084	00850084	00850084	1
17	Lastkettenrad/Load Wheel/Noix de Chaîne	00850085	00850085	00850085	1
18	Schraube/Screw/Vis	N/A	N/A	N/A	4
	Rep.-Kit Bremse/Rep.-Kit Brake/Rep.-Kit Frein (incl. 4, 7, 10, 11 & 12)	00850086	00850086	00850086	1



CPA 1-13 / CPA 2-10 / CPA 5-5

VENTILE UND MOTOR/VALVE AND MOTOR/DISTRIBUTEUR ET DU MOTEUR

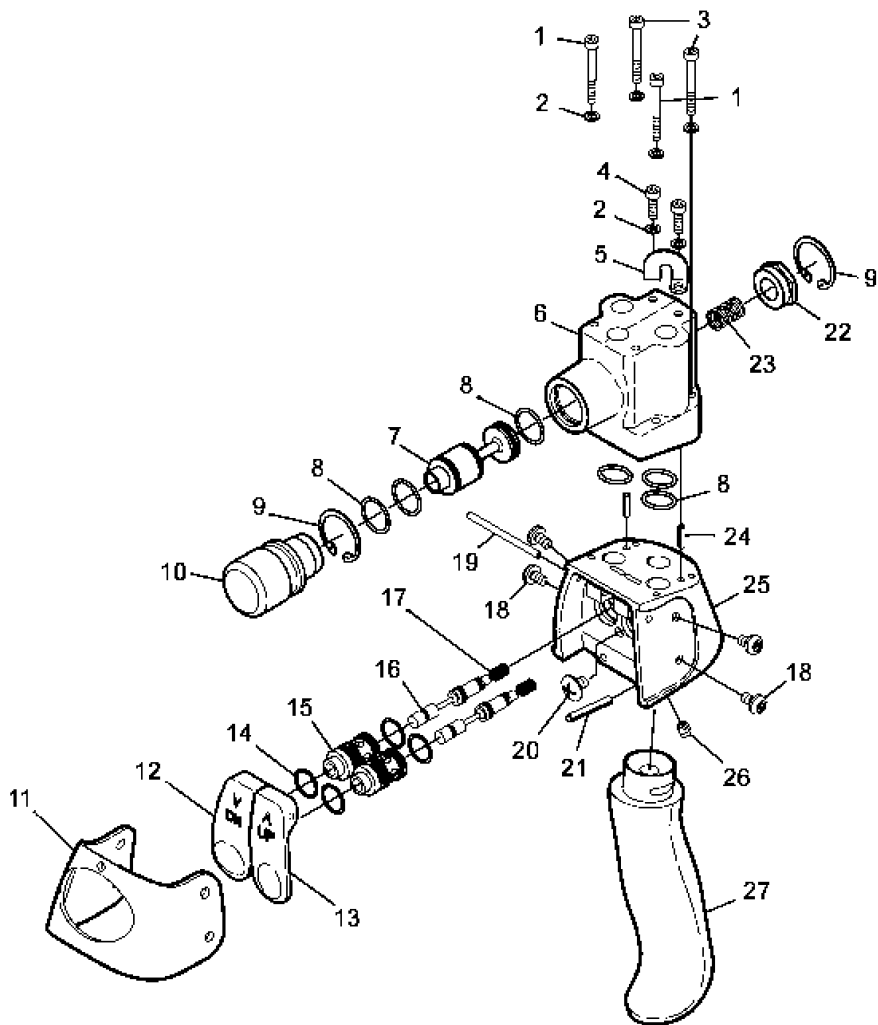
Pos.	Bezeichnung/Description/Description	Modell/Model/Modèle			Menge/ Quantity/ Quantité
		CPA 1-13	CPA 2-10	CPA 5-5	
1	Schraube/Screw/Vis	N/A	N/A	N/A	2
2	Federring/Lockwasher/Rondelle-Ressort	N/A	N/A	N/A	8
3	Anschlußstopfen/Inlet Strainer/Connexion Bouchon	00850087	00850087	00850087	1
4	Schalldämpfer/Muffler/Amortisseur de Son	00850088	00850088	00850088	1
5	Passstift/Dowel Pin/Goupille de Rivetage	N/A	N/A	N/A	1
6	Sicherungsring /Retaining Ring/Circlip	N/A	N/A	N/A	6
7	O-Ring/O-Ring/Joint Torique	00850089	00850089	00850089	5
8	Ventildeckel/Valve Cap/Couvercle de Valve	N/A	N/A	N/A	2
9	Puffer/Buffer/Buffer	00850091	00850091	00850091	2
10	Feder/Spring/Ressort	00850092	00850092	00850092	2
11	Scheibe/Washer/Plaque	N/A	N/A	N/A	2
12	Schalldämpfersieb/Muffler Screen/Amorzisseur de Son Tamis	00850094	00850094	00850094	2
13	Ventilblock/Valve Chest/Bloc de Valve	N/A	N/A	N/A	1
14	Kugel/Ball/Boule	N/A	N/A	N/A	1
15	Zweiwegeventil/Shuttle Valve Cartridge/	00850097	00850097	00850097	1
16	O-Ring/O-Ring/Joint Torique	00850098	00850098	00850098	4
17	Ventileinsatz/Valve Cartridge/Obus de Valve	00850099	00850099	00850099	1
18	Ventil/Valve Cartridge/Valve	00850100	00850100	00850100	1
19	Achse, Endanschlag/Shaft, Limit Switch/Axe, Butée de Fin	N/A	N/A	N/A	1
20	Dichtung/Gasket/Joint	00850102	00850102	00850102	1
21	Ventildeckel/Valve Cover/Valve Couvercle	N/A	N/A	N/A	1
22	Bügel/Support/Étrier	00850104	00850104	00850104	1
23	Schaube/Screw/Vis	N/A	N/A	N/A	4
24	Sicherungsring /Retaining Ring/Circlip	N/A	N/A	N/A	1
25	O-Ring/O-Ring/Joint Torique	00850105	00850105	00850105	1
26	Kugellager/Bearing/Palier à billes	00850225	00850225	00850225	2
27	Buchse/Bushing/Douille	N/A	N/A	N/A	1
28	Platte, vorne/Plate, front/Plaque, à l'avant	N/A	N/A	N/A	1
29	Zylinder/Cylinder/Cylindre	N/A	N/A	N/A	1
30	Rotor/Rotor/Rotor	N/A	N/A	N/A	1
31	Lamelle/Blade/Lamelle	00850110	00850110	00850110	6
32	Platte, hinten/Plate, back/Plaque, arrière	N/A	N/A	N/A	1
33	Passstift/Dowel Pin/Goupille de Rivetage	N/A	N/A	N/A	1
34	Schalldämpfer/Muffler/Amortisseur de Son	00850113	00850113	00850113	1
35	Gelenk, klein/Pivot Arm, upper/Charnière, bas	00850114	00850114	00850114	1



CPA 1-13 / CPA 2-10 / CPA 5-5

VENTILE UND MOTOR/VALVE AND MOTOR/DISTRIBUTEUR ET DU MOTEUR

Pos.	Bezeichnung/Description/Description	Modell/Model/Modèle			Menge/ Quantity/ Quantité
		CPA 1-13	CPA 2-10	CPA 5-5	
36	Dichtung/Gasket/Joint	00850115	00850115	00850115	1
37	Gelenk, groß/Pivot Arm, lower/Charnière, grand	N/A	N/A	N/A	1
38	Ventilkappe/Valve Cap/Bonnet de Valve	00850117	00850117	00850117	1
39	Wippe, Endanschlag/Lever, Limit Switch/Batoude, Butée de Fin	N/A	N/A	N/A	1
40	Schraube/Screw/Vis	N/A	N/A	N/A	3
41	Schraube/Screw/Vis	N/A	N/A	N/A	2
	Rep.-Kit Motor & Ventile/Rep.-Kit Motor & Valves/Rep.-Kit Moteur & Valves (incl. 4, 10, 20, 25, 26, 31, 34 & 36)	00850119	00850119	00850119	1



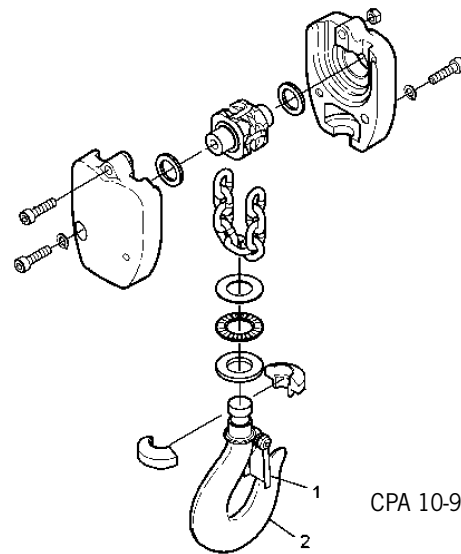
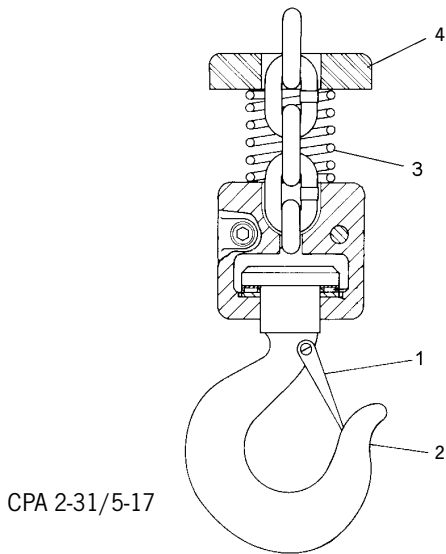
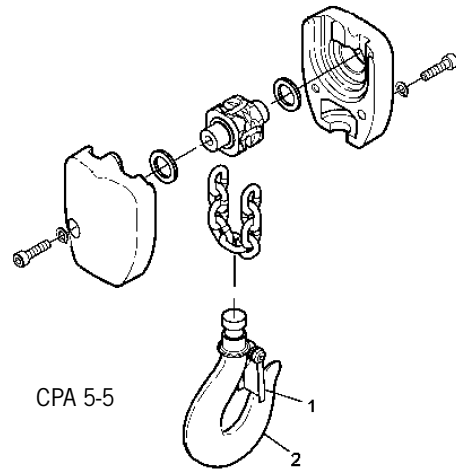
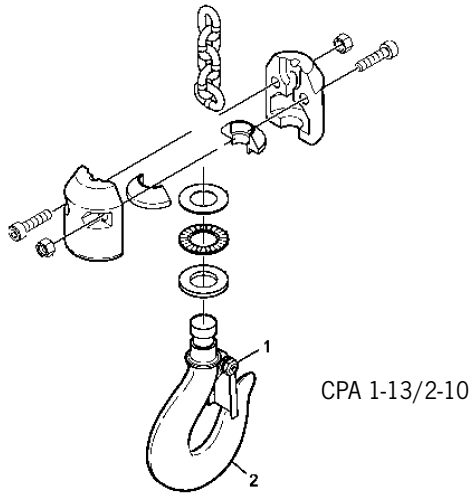
CPA 1-13 / CPA 2-10 / CPA 5-5

STEUERSCHALTER/PENDANT/BOITIER DE COMMANDES

Pos.	Bezeichnung/Description/Description	Modell/Model/Modèle			Menge/ Quantity/ Quantité
		CPA 1-13	CPA 2-10	CPA 5-5	
1	Schraube/Screw/Vis	N/A	N/A	N/A	2
2	Federring/Lockwasher/Rondelle-Ressort	N/A	N/A	N/A	6
3	Schraube/Screw/Vis	N/A	N/A	N/A	2
4	Schraube/Screw/Vis	N/A	N/A	N/A	2
5	Bügel/Support/Étrier	00850104	00850104	00850104	1
6	Ventilblock/Valve Chest/Bloc de Valve	00850142	00850142	00850142	1
7	Ventil/Valve Cartridge/Valve	N/A	N/A	N/A	1
8	O-Ring/O-Ring/Joint Torique	N/A	N/A	N/A	6
9	Sicherungsring /Retaining Ring/Circlip	N/A	N/A	N/A	2
10	Not-Aus-Taster/Emergency Stop Switch/Coffret Arrêt d'urgence Vide	00850120	00850120	00850120	1
11	Schutzkappe/Protection Cap/Capuchon protecteur	N/A	N/A	N/A	1
12	Schalter AUF/Switch UP/Bouton DANS	N/A	N/A	N/A	1
13	Schalter AB/Switch DOWN/Bouton REPOS	N/A	N/A	N/A	1
14	O-Ring/O-Ring/Joint Torique	N/A	N/A	N/A	4
15	Ventilbuchse/Valve Bushing/Valve Douille	N/A	N/A	N/A	2
16	Ventil/Valve/Valve	N/A	N/A	N/A	2
17	Feder/Spring/Ressort	N/A	N/A	N/A	2
18	Schraube/Screw/Vis	N/A	N/A	N/A	4
19	Spannhülse/Spring Pin/Boulon de Serrage	N/A	N/A	N/A	1
20	Schraube/Screw/Vis	N/A	N/A	N/A	1
21	Spannhülse/Spring Pin/Boulon de Serrage	N/A	N/A	N/A	1
22	Ventilkappe/Valve Cap/Bonnet de Valve	N/A	N/A	N/A	1
23	Feder/Spring/Ressort	N/A	N/A	N/A	1
24	Stift/Pin/Goupille	N/A	N/A	N/A	1
25	Gehäuse/Housing/Carter	N/A	N/A	N/A	1
26	Madenschraube/Setscrew/Vis Sans Tête	N/A	N/A	N/A	1
27	Handgriff/Handle/Poignée	N/A	N/A	N/A	1
	Steuerschalter, kpl./Pendant, assy./Boitier de Commandes, cpl.	00850121	00850121	00850121	1
	Rep.-Kit Ventile/Rep.-Kit Valve/Rep.-Kit Valve (incl. 14, 15, 16, 17 & 19)	00850122	00850122	00850122	1
	Rep.-Kit Not-Aus/Rep.-Kit Emergency Stop/Rep.-Kit Arrêt d'urgence (incl. 8 & 23)	00850123	00850123	00850123	1

Nicht dargestellt/Not Shown/NON Visualiser CPA 2-31/5-17/10-9

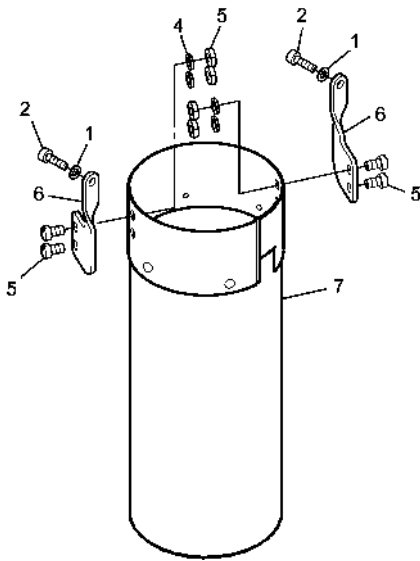
Pos.	Bezeichnung/Description/Description	Modell/Model/Modèle			Menge/ Quantity/ Quantité
		CPA 2-31	CPA 5-17	CPA 10-9	
	Steuerschalter, kpl./Pendant, assy./Boitier de Commandes, cpl.	00850200	00850200	00850200	1
	Ventil/Valve/Valve	N/A	N/A	N/A	3
	Schalter/Switch/Bouton	00850202	00850202	00850202	2
	Rep.-Kit Not-Aus/Rep.-Kit Emergency Stop/Rep.-Kit Arrêt d'urgence	00850203	00850203	00850203	1
	Beschilderung, kpl./Label Kit/Signalisation Kit	00850204	00850204	00850204	1
	Rep.-Kit Ventile/Rep.-Kit Valve/Rep.-Kit Valve	00850205	00850205	00850205	1



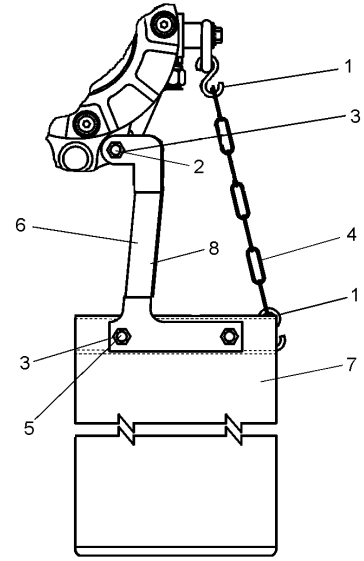
Pos.	Bezeichnung/Description/Description	Modell/Model/Modèle			Menge/ Quantity/ Quantité
		CPA 1-13	CPA 2-10	CPA 5-5	
1	Sicherheitsbügelsatz/Safety Latch Kit/Linguet, cpl.	00850056	00850056	00740058	1
2	Lasthaken, kpl./Load Hook, assy./Crochet de Charge, cpl. (incl. 1)	00850131	00850131	00740118	1
	Unterflasche, kpl./Bottom Block assy./Crochet Bas, cpl.	00850206	00850206	00740071	1

Pos.	Bezeichnung/Description/Description	Modell/Model/Modèle			Menge/ Quantity/ Quantité
		CPA 2-31	CPA 5-17	CPA 10-9	
1	Sicherheitsbügelsatz/Safety Latch Kit/Linguet, cpl.	00850207	00850207	00850208	1
2	Lasthaken, kpl./Load Hook, assy./Crochet de Charge, cpl. (incl. 1)	00850209	00850209	00850210	1
3	Feder/Spring/Ressort	00850213	00850213	00850213	1
4	Kappe/Stop-Ring/Bonnet	00850214	00850214	00850214	1
	Unterflasche, kpl./Bottom Block assy./Crochet Bas, cpl.	00850211	00850211	00850212	1

KETTENSPEICHER/CHAIN CONTAINER/BAC À CHAÎNE



CPA 1-13/2-10/5-5

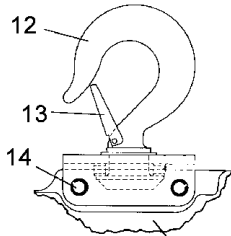


CPA 2-31/5-17/10-9

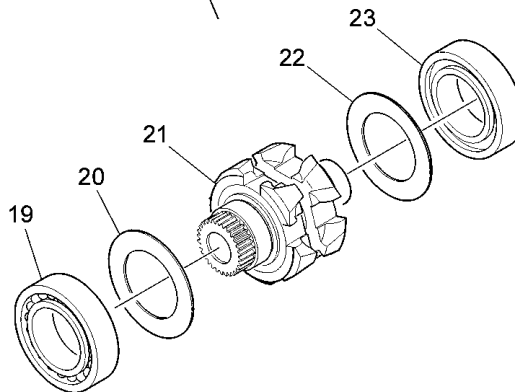
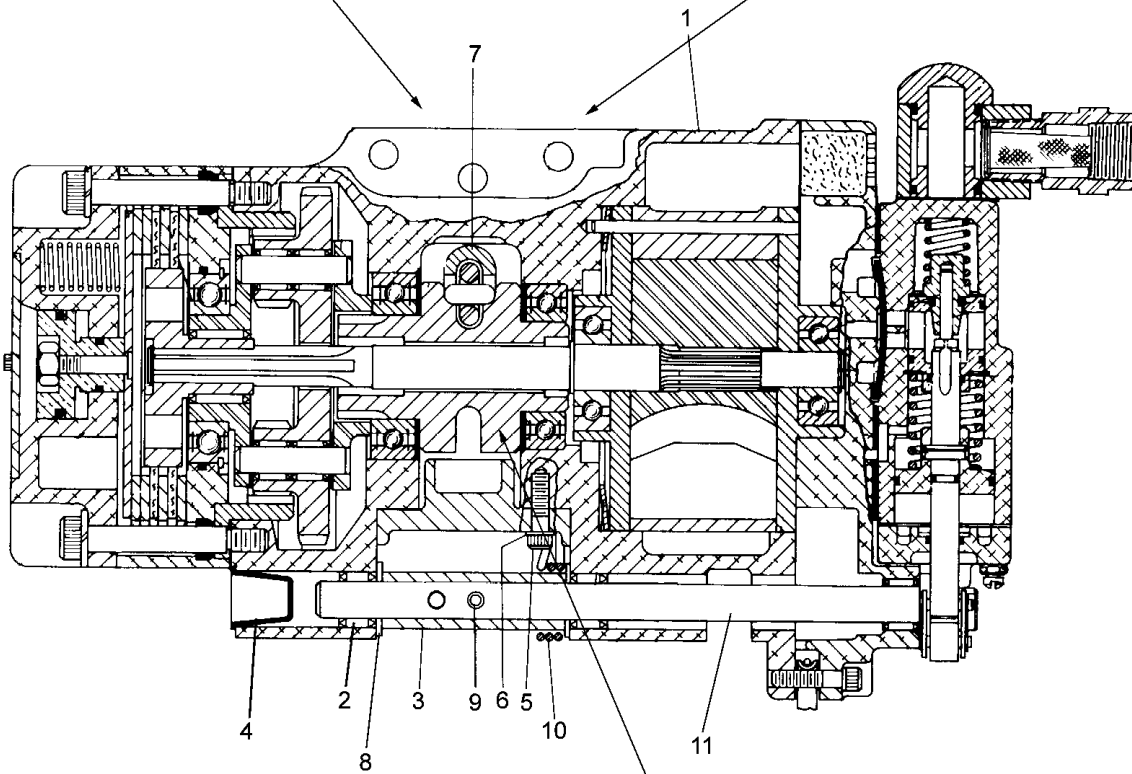
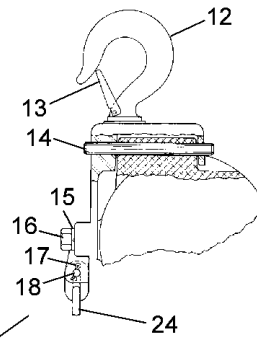
Pos.	Bezeichnung/Description/Description	Modell/Model/Modèle			Menge/ Quantity/ Quantité
		CPA 1-13	CPA 2-10	CPA 5-5	
1	Federring/Lockwasher/Rondelle-Ressort	N/A	N/A	N/A	2
2	Schraube/Screw/Vis	N/A	N/A	N/A	2
3	Mutter/Nut/Écrou	N/A	N/A	N/A	4
4	Scheibe/Washer/Disque	N/A	N/A	N/A	4
5	Schraube/Screw/Vis	N/A	N/A	N/A	4
6	Halter/Bracket/Cadre Support	00850136	00850136	00850136	2
7	Kettenspeicher, kpl. 6m/3m/Chain Container, assy. 6m/3m/ Bac à Chaîne 6m/3m, cpl. (incl. 1-7)	08600027	08600027	08600027	1
	Kettenspeicher, kpl. 12m/6m/Chain Container, assy. 12m/6m/ Bac à Chaîne 12m/6m, cpl. (incl. 1-7)	08600028	08600028	08600028	1

Pos.	Bezeichnung/Description/Description	Modell/Model/Modèle			Menge/ Quantity/ Quantité
		CPA 2-31	CPA 5-17	CPA 10-9	
1	S-Haken/S-Hook/S-Crochet	N/A	N/A	N/A	2
2	Schraube/Screw/Vis	N/A	N/A	N/A	2
3	Mutter/Nut/Écrou	N/A	N/A	N/A	6
4	Kette/Chain/Chaîne	N/A	N/A	N/A	1
5	Schraube/Screw/Vis	N/A	N/A	N/A	4
6	Halter, links/Bracket, left/Cadre Support	00850215	00850215	00850215	1
7	Kettenspeicher, kpl. 6m/3m/Chain Container, assy. 6m/3m/ Bac à Chaîne 6m/3m, cpl. (incl. 1-8)	08600029	08600029	08600029	1
	Kettenspeicher, kpl. 14m/6m/Chain Container, assy. 14m/6m/ Bac à Chaîne 14m/6m, cpl. (incl. 1-8)	08600030	08600030	08600030	1
	Kettenspeicher, kpl. 24m/12m/Chain Container, assy. 24m/12m/ Bac à Chaîne 24m/12m, cpl. (incl. 1-8)	08600031	08600031	08600031	1
8	Halter, rechts/Bracket, right/Cadre Support	00850219	00850219	00850219	1

1-strangige Ausführung
single fall version
1 brin encombrement



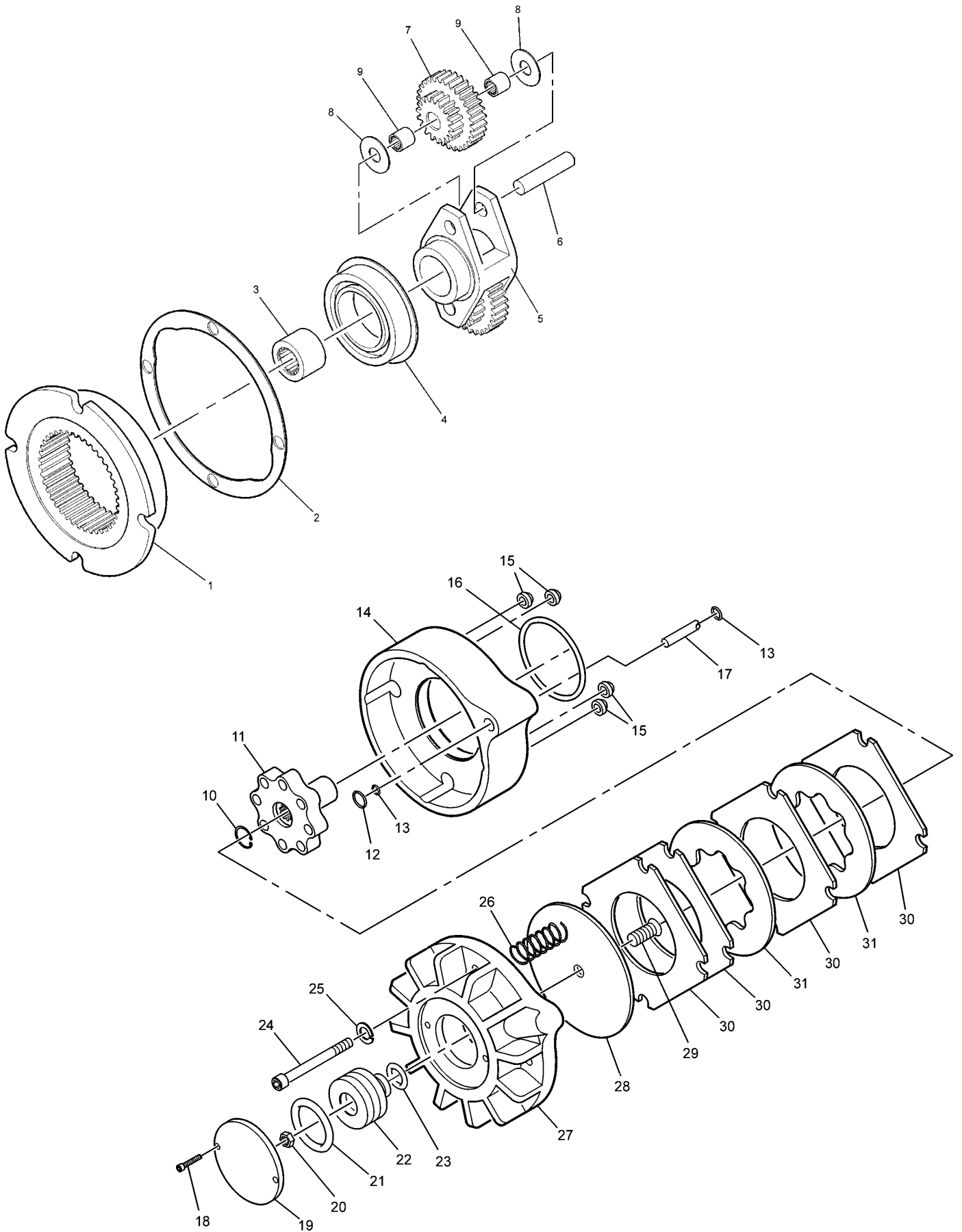
2-strangige Ausführung
double fall version
2 brins encombrement



CPA 2-31 / CPA 5-17 / CPA 10-9

GEHÄUSE UND TRAGHAKEN/HOIST BODY AND TOP HOOK/PALAN ET DU CROCHET HAUT

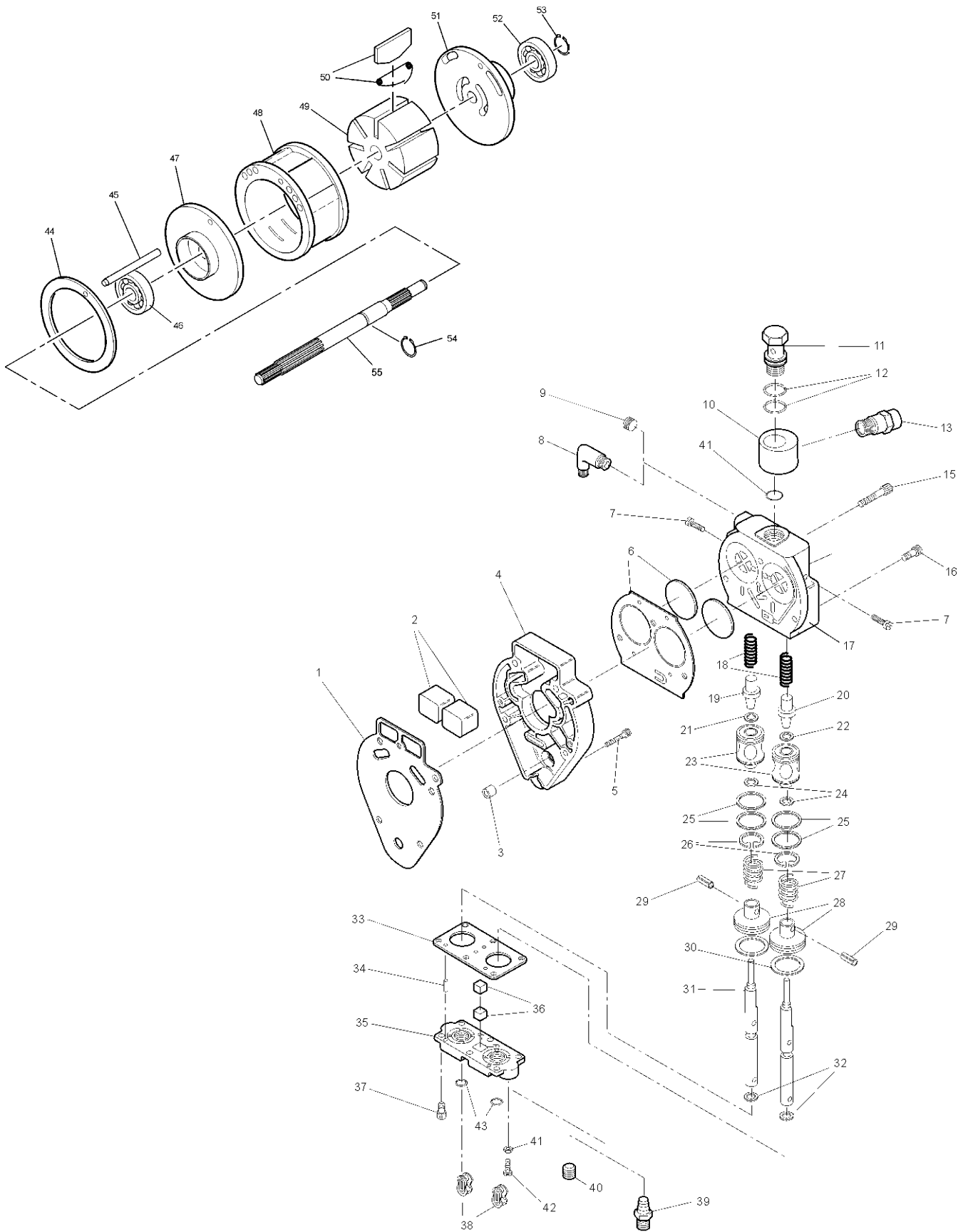
Pos.	Bezeichnung/Description/Description	Modell/Model/Modèle			Menge/ Quantity/ Quantité
		CPA 2-31	CPA 5-17	CPA 10-9	
1	Gehäuse/Housing/Bâti	N/A	N/A	N/A	1
2	Buchse/Bushing/Douille	N/A	N/A	N/A	1
3	Wippe, Endanschlag/Lever, Limit Switch/Batoude, Butée de Fin	N/A	N/A	N/A	1
4	Stopfen/Plug/Bonnet	N/A	N/A	N/A	1
5	Schraube/Screw/Vis	N/A	N/A	N/A	4
6	Federring/Lockwasher/Rondelle-Ressort	N/A	N/A	N/A	4
7	Kettenführung/Chain Guide/Chaîne guide	00850156	00850156	00850156	1
8	Scheibe/Washer/Disque	N/A	N/A	N/A	2
9	Spannhülse/Spring Pin/Boulon de Serrage	N/A	N/A	N/A	1
10	Feder/Spring/Ressort	00850157	00850157	00850157	1
11	Achse, Endanschlag/Shaft, Limit Switch/Axe, Butée de Fin	N/A	N/A	N/A	1
12	Traghaken, kpl./Upper Hook, assy./Crochet de suspension , cpl. (incl. 13)	00850158	00850158	00850159	1
13	Sicherheitsbügelsatz/Safety Latch Kit/Linguet, cpl.	00850160	00850160	00850161	1
14	Spannhülse/Spring Pin/Boulon de Serrage	00850162	00850162	00850163	2
15	Federring/Lockwasher/Rondelle-Ressort	N/A	N/A	N/A	2
16	Schraube/Screw/Vis	N/A	N/A	N/A	2
17	Splint/Cotter Pin/Goupille	N/A	N/A	N/A	2
18	Bolzen/Bolt/Goujon	00850165	00850165	00850165	1
19	Kugellager/Bearing/Palier à Billes	00850166	00850166	00850166	1
20	Scheibe/Washer/Disque	N/A	N/A	N/A	1
21	Lastkettenrad/Chain Wheel/Noix de Chaîne	N/A	N/A	N/A	1
22	Scheibe/Washer/Disque	N/A	N/A	N/A	1
23	Kugellager/Bearing/Palier à Billes	00850167	00850167	00850167	1
24	Lastkette/Load Chain/Chaîne	08600024	08600024	08600024	—
	Rep.-Kit Dichtsatz, kpl./Gasket Kit/Rep.-Kit Joint, cpl. (incl. Dichtungen, Gasket, Joint/O-Ringe, O-Rings, Joint Torique & Dichtringe, Seals, Bague D'étanchéité)	00850169	00850169	00850169	1
	Rep.-Kit Lastkettenrad/Chain Wheel Kit/Rep.-Kit Noix de Chaîne (incl. 19-23)	00850170	00850170	00850170	1



CPA 2-31 / CPA 5-17 / CPA 10-9

GETRIEBE UND BREMSE/REDUCTION GEAR AND BRAKE/RÉDUCTEUR ET DU FREIN

Pos.	Bezeichnung/Description/Description	Modell/Model/Modèle			Menge/ Quantity/ Quantité
		CPA 2-31	CPA 5-17	CPA 10-9	
1	Zahnrad/Ring Gear/Roue D'engrenage	N/A	N/A	N/A	1
2	Dichtung/Gasket/Joint	00850226	00850226	00850226	1
3	Nadellager/Needle Bearing/Roulement à Aiguilles	00850234	00850234	00850234	1
4	Kugellager/Bearing/Palier à Billes	00850227	00850227	00850227	1
5	Planetenrad Rahmen/Planet Gear Frame/	N/A	N/A	N/A	1
6	Achse/Shaft/Axe	N/A	N/A	N/A	2
7	Planetenzahnräder/Planet Gear/Roue D'engrenage Planetière	N/A	N/A	N/A	2
8	Scheibe/Washer/Disque	N/A	N/A	N/A	4
9	Buchse/Bushing/Douille	N/A	N/A	N/A	4
10	Sicherungsring /Retaining Ring/Circlip	N/A	N/A	N/A	1
11	Treibscheibe Bremse/Brake Driver/	N/A	N/A	N/A	1
12	O-Ring/O-Ring/Joint Torique	00850228	00850228	00850228	1
13	O-Ring/O-Ring/Joint Torique	00850229	00850229	00850229	2
14	Gehäuse (Bremse)/Brake Housing/Boîte (Frein)	N/A	N/A	N/A	1
15	Dichtung/Gasket/Joint	00850172	00850172	00850172	4
16	Dichtung/Gasket/Joint	00850173	00850173	00850173	1
17	Bremsleitung/Brake Tube/Conduite de Frein	N/A	N/A	N/A	1
18	Schraube/Screw/Vis	N/A	N/A	N/A	2
19	Platte/Plate/Plaque	N/A	N/A	N/A	1
20	Mutter/Nut/Écrou	N/A	N/A	N/A	1
21	Dichtung/Gasket/Joint	00850176	00850176	00850176	1
22	Kolben/Piston/Piston	N/A	N/A	N/A	1
23	Dichtung/Gasket/Joint	00850177	00850177	00850177	1
24	Schraube/Screw/Vis	N/A	N/A	N/A	4
25	Federring/Lockwasher/Rondelle-Ressort	N/A	N/A	N/A	4
26	Feder/Spring/Ressort	N/A	N/A	N/A	3
27	Deckel/Cover/Couvercle	N/A	N/A	N/A	1
28	Druckplatte/Pressure Plate/Plaque de Pression	N/A	N/A	n/A	1
29	Schraube/Screw/Vis	N/A	N/A	N/A	1
30	Bremsplatte/Brake Plate/Plaque de Frein	N/A	N/A	N/A	4
31	Friktionsscheibe/Brake Disc/Disque de Friction	00850178	00850178	00850178	2
	Rep.-Kit Bremse/Brake Kit/ Rep.-Kit Frein (incl. 21, 23, 26 & 31)	00850180	00850180	00850180	1

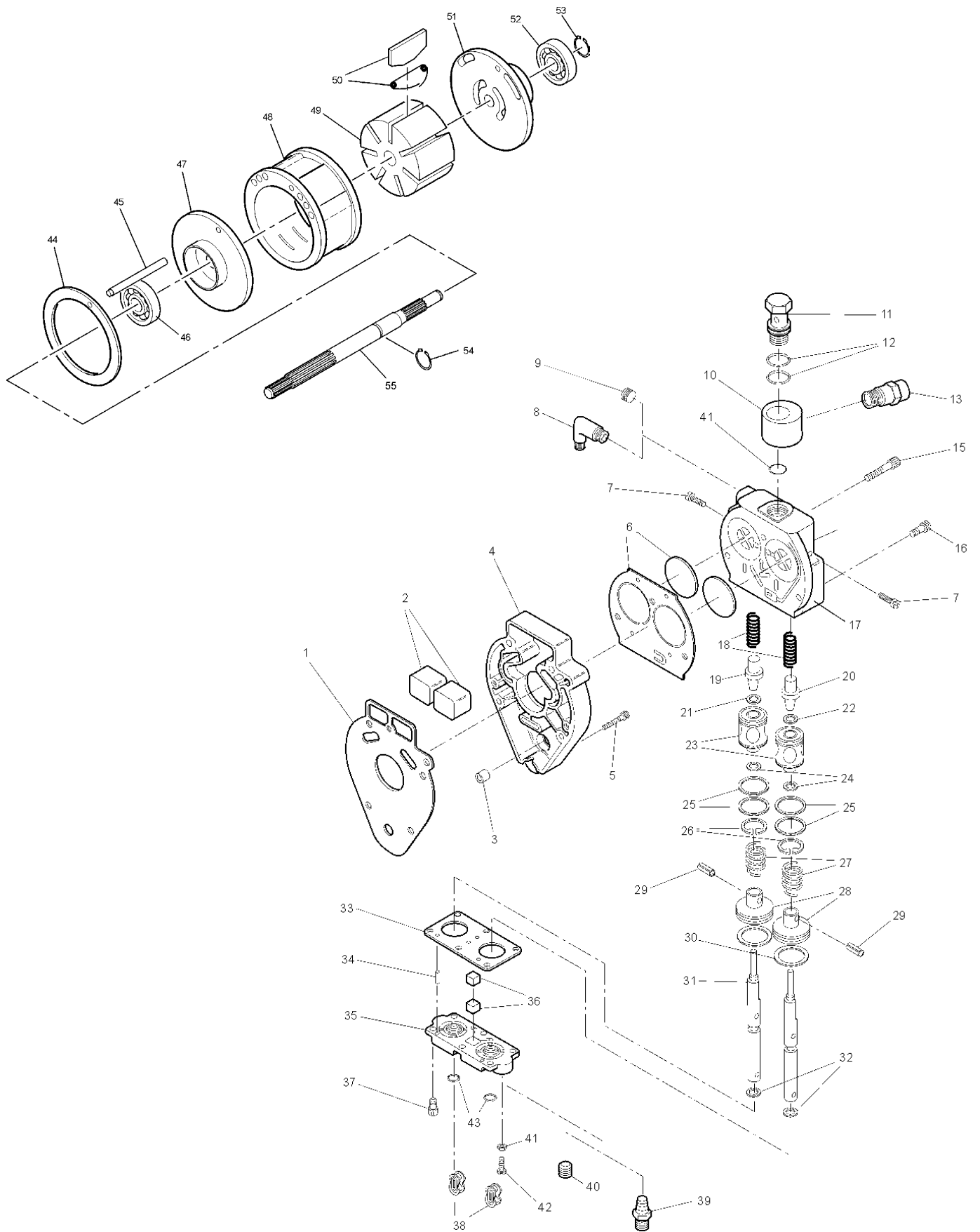


CPA 2-31 / CPA 5-17 / CPA 10-9

VENTILE UND MOTOR/VALVE AND MOTOR/DISTRIBUTEUR ET DU MOTEUR

Pos.	Bezeichnung/Description/Description	Modell/Model/Modèle			Menge/ Quantity/ Quantité
		CPA 2-31	CPA 5-17	CPA 10-9	
1	Dichtung/Gasket/Joint	00850181	00850181	00850181	1
2	Schalldämpfer/Muffler/Amortisseur de Son	N/A	N/A	N/A	2
3	Buchse/Bushing/Douille	00850155	00850155	00850155	1
4	Gehäuse/Housing/Boîte	N/A	N/A	N/A	1
5	Schraube/Screw/Vis	N/A	N/A	N/A	5
6	Dichtsatz/Seal Kit/Jeu de Joints	00850182	00850182	00850182	1
7	Schraube/Screw/Vis	N/A	N/A	N/A	2
8	Winkel/Elbow/Jarret	00850150	00850150	00850150	1
9	Stopfen/Plug/Bonnet	00850195	00850195	00850195	1*
10	Zylinder/Cylinder/Cylindre	N/A	N/A	N/A	1
11	Verschraubung/Fittiing/Fermeture	N/A	N/A	N/A	1
12	O-Ring/O-Ring/Joint Torique	00850184	00850184	00850184	2
13	Druckluftanschluss/Compressed Air Connection/	N/A	N/A	N/A	1
14	Dichtung/Gasket/Joint	00850185	00850185	00850185	1
15	Schraube/Screw/Vis	N/A	N/A	N/A	1
16	Schraube/Screw/Vis	N/A	N/A	N/A	1
17	Ventilblock/Valve Chest/Bloc de Valve	N/A	N/A	N/A	1
18	Feder/Spring/Ressort	N/A	N/A	N/A	2
19	Senkventil, kpl./Down Valve, assy./Lamage Valve, cpl.	00850186	00850186	00850186	1
20	Hebeventil, kpl./Up Valve, assy./Levage Valve, cpl.	00850187	00850187	00850187	1
21	Dichtung/Gasket/Joint	00850188	00850188	00850188	1
22	Dichtung/Gasket/Joint	00850189	00850189	00850189	1
23	Ventilsitz/Valve Seat/Siège de Valve	N/A	N/A	N/A	2
24	O-Ring/O-Ring/Joint Torique	00850190	00850190	00850190	2
25	O-Ring/O-Ring/Joint Torique	00850191	00850191	00850191	4
26	Sicherungsring/Retaining Ring/Circlip	00850192	00850192	00850192	2
27	Feder/Spring/Ressort	N/A	N/A	N/A	2
28	Kolben, kpl./Piston, assy./Piston, cpl.	N/A	N/A	N/A	2
29	Spannhülse/Spring Pin/Boulon de Serrage	N/A	N/A	N/A	2
30	Dichtung/Gasket/Joint	00850193	00850193	00850193	2
31	Kolbenstange, kpl./Piston Shaft, assy./Tige de Piston, cpl.	N/A	N/A	N/A	2
32	Dichtung/Gasket/Joint	00850194	00850194	00850194	2
33	Dichtung/Gasket/Joint	00850230	00850230	00850230	1
34	Bolzen/Bolt/Goujon	N/A	N/A	N/A	2
35	Ventildeckel/Valve Cover/Valve Couverture	N/A	N/A	N/A	1

* nur bei Kettensteuerung / Only for Pull Chain Control / Uniquement en cas de contrôle de la chaîne



CPA 2-31 / CPA 5-17 / CPA 10-9

VENTILE UND MOTOR/VALVE AND MOTOR/DISTRIBUTEUR ET DU MOTEUR

Pos.	Bezeichnung/Description/Description	Modell/Model/Modèle			Menge/ Quantity/ Quantité
		CPA 2-31	CPA 5-17	CPA 10-9	
36	Schalldämpfer/Muffler/Amortisseur de Son	N/A	N/A	N/A	2
37	Schraube/Screw/Vis	N/A	N/A	N/A	6
38	Verbindungsglied/Pendent Link/	N/A	N/A	N/A	2
39	Adapter/Adapter/Adapteur	00850152	00850152	00850152	2
40	Stopfen/Plug/Bonnet	00850183	00850183	00850183	2*
41	Mutter/Nut/Écrou	N/A	N/A	N/A	2
42	Schraube/Screw/Vis	N/A	N/A	N/A	2
43	Dichtung/Gasket/Joint	00850196	00850196	00850196	2
44	Scheibe/Washer/Plaque	N/A	N/A	N/A	1
45	Passstift/Dowel Pin/Goupille de Rivetage	N/A	N/A	N/A	1
46	Kugellager/Bearing/Palier à Billes	00850231	00850231	00850231	1
47	Platte, vorne/Plate, front/Plaque, à l'avant	N/A	N/A	N/A	1
48	Zylinder/Cylinder/Cylindre	N/A	N/A	N/A	1
49	Rotor/Rotor/Rotor	N/A	N/A	N/A	1
50	Lamellensatz/Blade Kit/Lamelle Kit	00850198	00850198	00850198	1
51	Platte, hinten/Plate, back/Plaque, arriere	N/A	N/A	N/A	1
52	Kugellager/Bearing/Palier à Billes	00850232	00850232	00850232	1
53	Sicherungsring/Retaining Ring/Circlip	N/A	N/A	N/A	1
54	Sicherungsring/Retaining Ring/Circlip	N/A	N/A	N/A	1
55	Antriebsritzel/Drive Pinion/Pignon de Commande	N/A	N/A	N/A	1
	Rep.-Kit Motor/Motor Kit/Moteur Kit (incl. 3, 7, 9, 10 & 11)	00850223	00850223	00850223	1
	Rep.-Kit Ventile/Valve Kit/Valve Kit (incl. 6, 12, 13, 14, 18, 21, 24, 25, 26, 27, 29, 30, 32, 33, 35 & 38)	00850224	00850224	00850224	1

* nur bei Kettensteuerung / Only for Pull Chain Control / Uniquement en cas de contrôle de la chaîne

Rücklieferschein

Sehr geehrte Kundin, sehr geehrter Kunde,

es kann auch bei uns einmal vorkommen, daß Artikel defekt sind, oder Fehler bei der Lieferung passieren. Doch mit Hilfe dieses Reklamations Scheins sind Sie auch in diesem Fall bei uns bestens aufgehoben. Wir möchten uns jetzt schon für eventuelle Unannehmlichkeiten entschuldigen und werden alles im Rahmen unserer Möglichkeiten unternehmen, um Ihr Anliegen so schnell wie möglich zu bearbeiten.

Ihre Yale Industrial Products GmbH

Kunden-Nummer:	<input type="text"/>	Auftrags-Nummer:	<input type="text"/>
Firma:	<input type="text"/>		
Ansprechpartner:	<input type="text"/>		
Strasse:	<input type="text"/>		
PLZ/Ort:	<input type="text"/>		
Telefon:	<input type="text"/>	Telefax:	<input type="text"/>
e-mail:	<input type="text"/>		

So erreichen Sie uns!

Unsere Geschäftszeiten:
 Montag - Donnerstag 8⁰⁰ - 16⁰⁰
 Freitag 8⁰⁰ - 14⁰⁰
 Telefon 020 51/600-600
 Telefax 020 51/600-195
 e-mail: central@yale.de
 www.yale.de

Wichtige HINWEISE: Unsere Artikel, insbesondere Sonderanfertigungen, sind vom Umtausch ausgeschlossen. Artikel können nur innerhalb der ersten 14 Tage nach Eingang und mit unserem Einverständnis, im Originalzustand und unbeschädigt zurückgegeben werden. Bei eventuellen Transportschäden ist aus versicherungstechnischen Gründen eine Bestätigung des Schadens durch den Frachtführer erforderlich.

Menge	Artikel- oder EAN-Nummer	Artikel	Grund Nr.	Grund der Reklamation
<input type="text"/>	<input type="text"/>	<input type="text"/>	<input type="text"/>	Artikel ist defekt (1)
<input type="text"/>	<input type="text"/>	<input type="text"/>	<input type="text"/>	Artikel ist unvollständig (2)
<input type="text"/>	<input type="text"/>	<input type="text"/>	<input type="text"/>	Artikel wurde falsch geliefert (3)
<input type="text"/>	<input type="text"/>	<input type="text"/>	<input type="text"/>	Artikelmenge ist falsch (4)
<input type="text"/>	<input type="text"/>	<input type="text"/>	<input type="text"/>	Lieferung kam mehrfach (5)
<input type="text"/>	<input type="text"/>	<input type="text"/>	<input type="text"/>	Lieferung wurde nicht bestellt (6)
<input type="text"/>	<input type="text"/>	<input type="text"/>	<input type="text"/>	Sonstige Gründe (7)

Reklamationsgrund (Erläuterungen zu Grund Nr. 1, 2, 3 und 7)

Bitte beachten Sie einige Hinweise von uns, damit die Reklamation schnellstmöglich bearbeitet werden kann:

- Bitte legen Sie diesen Rücklieferschein **IMMER** der Rücksendung als Anlage bei - ebenso eine Kopie der Rechnung.
- Bei einem Verschulden des Käufers oder einer nicht berechtigten Reklamation trägt der Kunde die Kosten der Rücksendung.
 Für Einlagerungs- und Überprüfungs-kosten bringen wir in der Gutschrift 20% in Abzug.
 Eine Gutschrift kann erst ab einem Warenwert von 25,- Euro erfolgen.
- Bei Transportschäden sofort den Logistikpartner darauf hinweisen und Paket aus diesem Grund **NICHT** annehmen.
 Nur so gelten Transportschäden. Später gemeldete Schäden können nicht als Transportschaden anerkannt werden.
 Wichtig dabei: Die Ware muß in einem einwandfreien Zustand und unbenutzt sein, ansonsten kann eine Wertminderung eingefordert werden.



Germany and Export territories

-European Headquarters-

Yale Industrial Products GmbH

Am Lindenkamp 31
42549 Velbert
Phone: 00 49 (0)20 51/600-0
Fax: 00 49 (0)20 51/600-127
Web Site: www.yale.de
E-mail: central@yale.de

Austria

Yale Industrial Products GmbH

Gewerbepark, Wiener Straße 132a
2511 Pfaffstätten
Phone: 00 43 (0)22 52/46066-0
Fax: 00 43 (0)22 52/46066-22
Web Site: www.yale.at
E-mail: zentrale@yale.at

Netherlands

Yale Industrial Products B.V.

Grotenoord 30
3341 LT Hendrik Ido Ambacht
Phone: 00 31 (0)78/6 825967
Fax: 00 31 (0)78/6 825974
Web Site: www.yaletakels.nl
E-mail: information@yaletakels.nl

Hungary

Columbus McKinnon Hungary Kft.

8000 Székesfehérvár
Vásárhelyi út 5
Phone: 00 36(22)546-720
Fax: 00 36(22)546-721
Web Site: www.yale.de
E-mail: info@yale-centraleurope.com

France

CMCO FRANCE SARL

Zone Industrielle des Forges
18108 Vierzon Cedex
Phone: 00 33(0)248/71 8570
Fax: 00 33(0)248/75 3055
Web Site: www.cmco-france.com
E-mail: centrale@cmco-france.com

United Kingdom

Yale Industrial Products

A trading division of

Columbus McKinnon Corporation Ltd.

Knutsford Way, Sealand Industrial Estate
Chester CH1 4NZ
Phone: 00 44 (0) 1244375375
Fax: 00 44 (0) 1244377403
Web Site: www.yaleproducts.com
E-mail: sales.uk@cmworks.eu

Yale Industrial Products (Northern Ireland)

A trading division of

Columbus McKinnon Corporation Ltd.

Unit 12, Loughside Industrial Park
Dargan Crescent, Belfast BT3 9JP
Phone: 00 44 (0)28 90 771467
Fax: 00 44 (0)28 90 771473
Web Site: www.yaleproducts.com
E-mail: sales@yaleip.co.uk

Italia

Columbus McKinnon Italia S.r.l.

Via P. Picasso, 32
20025 Legnano (MI) Italy
Phone: 00 39(0)331/576329
Fax: 0039(0)331/468262
Web Site: www.cmworks.com
E-mail: claudio.franchi@cmco.it



Certified since November 1991

Spain and Portugal

Yale Elevación Ibérica S.L.U.

Ctra. de la Esclusa, 21-acc. A
41011 Sevilla
Phone: 0034(0)954298940
Fax: 00 34(0)954298942
Web Site: www.yaleiberica.com
E-mail: informacion@yaleiberica.com

South Africa

Columbus McKinnon Corporation (Pty) Ltd.

P.O. Box 15557
Westmead, 3608
Phone: 00 27 (0)31/7 004388
Fax: 00 27 (0)31/7 004512
Web Site: www.cmworks.co.za
E-mail: sales@cmworks.co.za

China

Columbus McKinnon (Hangzhou) Industrial Products Co. Ltd.

Xiaoshan, Yiqiao, Zhejiang Province
Postcode 311256
Phone: 008657182409250
Fax: 008657182406211
Web Site: www.yale-cn.com
E-mail: may.zhang@cmworks.com

Thailand

Yale Industrial Products Asia Co. Ltd.

525 Rajuthit Road
Hat Yai, Songkhla 90110
Phone: 00 66(0)74252762
Fax: 0066(0)74362780
Web Site: www.yale.de
E-mail: weeraporn@yalethai.com