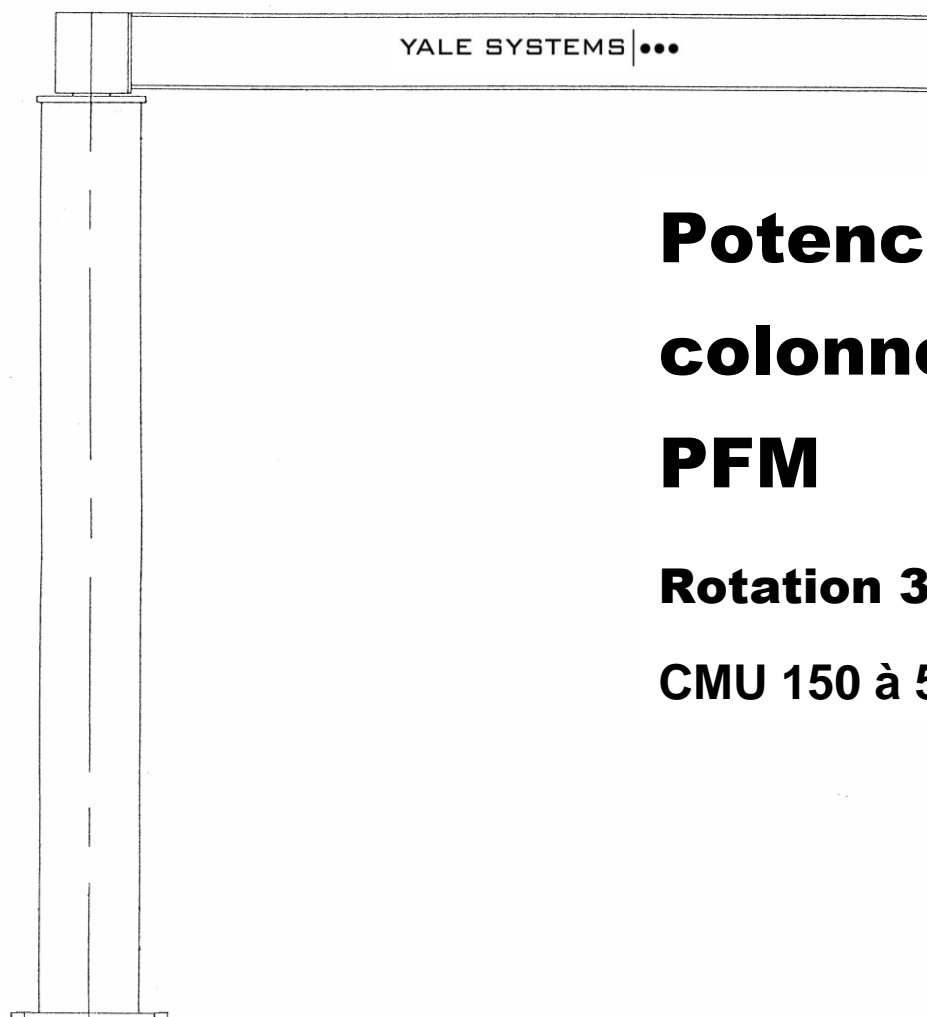




Reg. Nr. 25 151-01/1

## F Mode d'emploi



# Potence sur colonne type PFM

**Rotation 360°**

**CMU 150 à 500kg**

## SOMMAIRE

### 1. INTRODUCTION

### 2. DECLARATION DE CONFORMITE CE

### 3. CARACTERISTIQUES TECHNIQUES

### 4. INSTRUCTIONS DE MONTAGE

4.1 Montage du gabarit et réalisation du massif

4.2 Montage de la potence

4.3 Montage de la ligne d'alimentation (option)

4.4 Montage du palan (option)

### 5. CONSIGNES DE SECURITE

**Ce qu'il faut faire** (Transport – Stockage, Montage, Maintenance – Entretien, A la suite d'un arrêt prolongé ou lors d'un contrôle périodique, A l'utilisation)

**Ce qu'il ne faut pas faire** (Transport – Stockage, Montage – Maintenance – Entretien, A l'utilisation)

### 1. INTRODUCTION

**Attention** : tous les utilisateurs doivent lire attentivement les instructions de montage et de mise en service avant l'installation et la première utilisation de nos potences, portiques et palonniers. Ces instructions doivent permettre à l'utilisateur de se familiariser avec notre matériel et de l'utiliser au maximum de ses capacités. Les instructions de mise en service contiennent des informations importantes sur la manière d'utiliser la potence, le portique ou le palonnier de façon sûre, correcte et économique. Agir conformément à ces instructions permet d'éviter les dangers, réduire les coûts de réparation, réduire les temps d'arrêt et augmenter la fiabilité et la durée de vie du matériel. Le manuel de montage et d'utilisation doit toujours être à proximité du matériel. Toute personne devant monter la structure ou travailler avec elle doit lire attentivement ces instructions et respecter :

- l'inspection préliminaire avant usage, la mise en service puis le nettoyage après usage,
- la maintenance (entretien et/ou réparation des pièces détériorées).

En complément de ces instructions de mise en service et des réglementations relatives à la prévention des accidents, il faut tenir compte des règles en vigueur dans chaque pays en matière de sécurité du travail (cf. le Code du Travail pour la France) et professionnelles.

**DECLARATION DE CONFORMITE CE**  
relative à la directive machines 2006/42/CE – Annexe II A

Par la présente, nous

**Columbus McKinnon France**  
**Zone Industrielle des Forges**  
**18108 VIERZON Cedex**

déclarons que la machine désignée ci-dessous correspond, tant dans sa conception que dans sa construction, aux principales exigences concernant la santé et la sécurité de la directive machines CE. La validité de cette déclaration cessera en cas de modification ou d'ajout d'équipement(s) n'ayant pas bénéficié de notre accord. En outre, cette déclaration de conformité CE ne sera plus en vigueur si l'utilisation du système ou le montage n'est pas conforme aux instructions figurant dans le manuel d'utilisation, de maintenance et de montage et si les contrôles à réaliser régulièrement ne sont pas faits.

**Description de la machine :** Potence sur colonne PFM

**Capacité :** De 150 à 500 kg

**Portée :** De 2 à 6m


**Type de machine :** Potence sur colonne avec rotation 360°

**Numéro de série :** Tous les numéros de série sont enregistrés dans notre système

**Directives CE en vigueur :** Directive machines 2006/42/CE

**Assurance Qualité :** ISO 9001 : 2008

**Date :** 14/12/2013

**Signature du fabricant :** 

**Informations sur le signataire :** Pierre Sella  
Directeur Technique

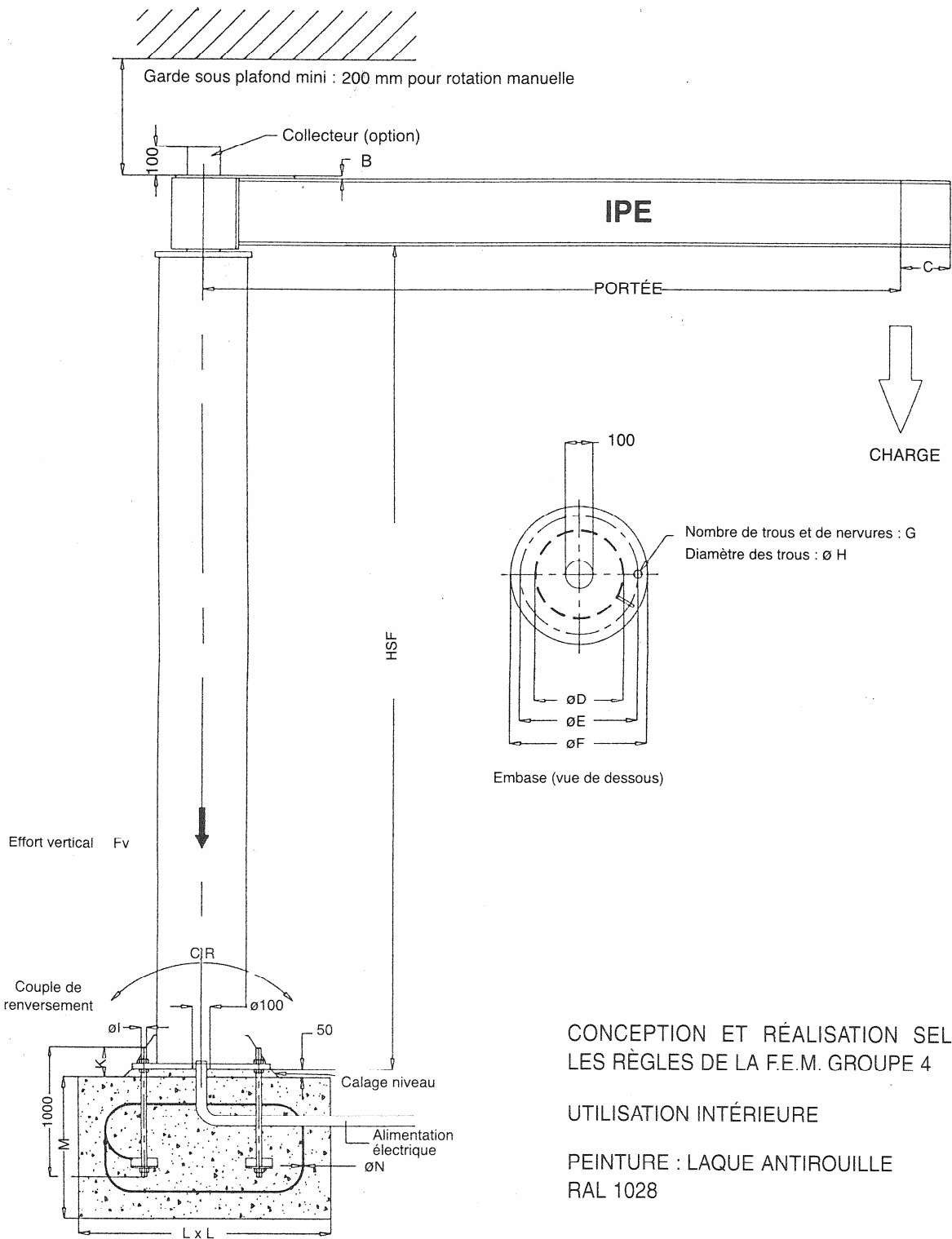
### 3. CARACTERISTIQUES TECHNIQUES

Capacité	Portée	Dimensions (mm)										Poids			Efforts (2)		
Capacité (kg)	Portée (m)	Généralités				Embase				Tiges d'ancrage (lg 1000 mm)		Massif (1)			Poids (kg)	Fv (daN)	Cr (mdaN)
		IPE	B	Ø C	Ø D	Ø E	Ø F	G	Ø H	Ø I	K	L	M	Ø N			
<b>150</b>	2	140	10	160	219	330	410	4	30	27	150	1100	1000	6	179	374	351
	2,5	140	10	160	219	330	410	4	30	27	150	1100	1000	6	212	407	450
	3	160	10	160	219	330	410	4	30	27	150	1100	1000	6	228	423	560
	3,5	160	10	160	219	330	410	4	30	27	150	1100	1000	6	259	454	670
	4	200	10	160	219	330	410	4	30	27	150	1100	1000	6	299	494	830
	4,5	220	10	160	324	400	500	6	30	27	150	1100	1000	6	340	535	1000
	5	220	10	160	324	400	500	6	30	27	150	1100	1000	6	355	550	1150
	5,5	240	10	160	324	400	500	6	30	27	150	1100	1000	6	417	612	1365
	6	240	10	160	324	400	500	6	30	27	150	1100	1000	6	432	627	1535
<b>250</b>	2	160	10	160	219	330	410	4	30	27	150	1100	1000	6	240	565	685
	2,5	180	10	160	324	400	500	6	30	27	150	1100	1000	6	266	591	880
	3	180	10	160	324	400	500	6	30	27	150	1100	1000	6	276	601	1060
	3,5	200	10	160	324	400	500	6	30	27	150	1100	1000	6	322	647	1275
	4	200	10	160	324	400	500	6	30	27	150	1100	1000	6	333	658	1515
<b>500</b>	2	180	10	160	324	400	500	6	30	27	150	1100	1000	6	282	932	1340
	2,5	220	10	160	324	400	500	6	30	27	150	1100	1000	6	310	960	1710
	3	240	10	160	324	400	500	6	30	27	150	1100	1000	6	337	987	2090

(1) Dimensions données à titre indicatif prévues sur la base d'une résistance du sol à la pression de 1 daN/cm<sup>2</sup>.

(2) Les efforts sont calculés avec un coefficient de 1,3 sur la charge nominale.

# POTENCE TYPE PFM : *Rotation 360°*



CONCEPTION ET RÉALISATION SELON  
LES RÈGLES DE LA F.E.M. GROUPE 4

UTILISATION INTÉRIEURE

PEINTURE : LAQUE ANTIROUILLE  
RAL 1028

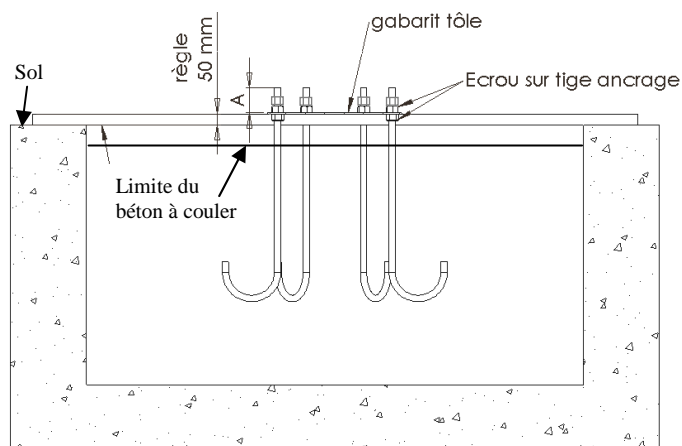
## 4. INSTRUCTIONS DE MONTAGE.

**Attention** : toutes les dimensions préconisées pour nos massifs sont données dans les schémas de la potence (voir point 5 – Caractéristiques Techniques).

### 4.1 Montage du gabarit et réalisation du massif.

- 1 - Monter les tiges d'ancrage sur le gabarit tôle.  
- Veuillez à respecter la côte A (voir tableau ci-de

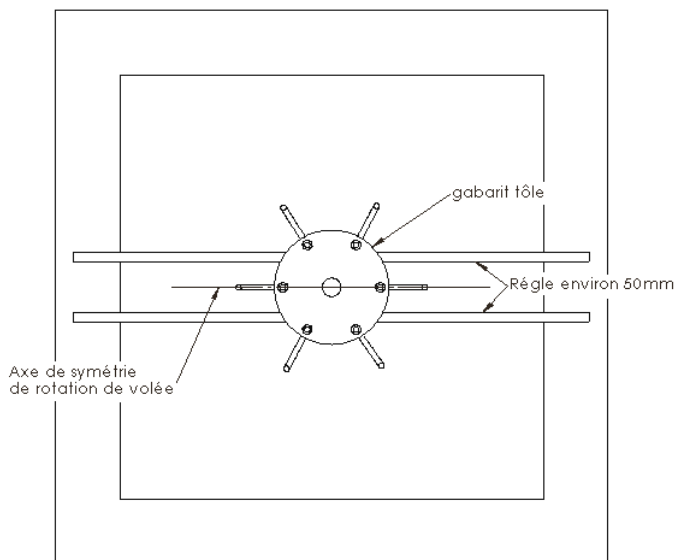
Gabarit N°	Tige M	A
1, 10 et 12	M27	100
2 et 11	M30	110
3, 4, 5 et 6	M33	170



- 2 - Disposer 2 règles de hauteur 50 mm sur le trou du massif.  
- Régler ces 2 règles de niveau dans les 2 directions.

- 3 - Disposer le gabarit avec ses tiges d'ancrages sur les 2 règles.

- 4 - Contrôler la verticalité des tiges d'ancrage ainsi que leurs entraxes (voir tableau ci-dessous).

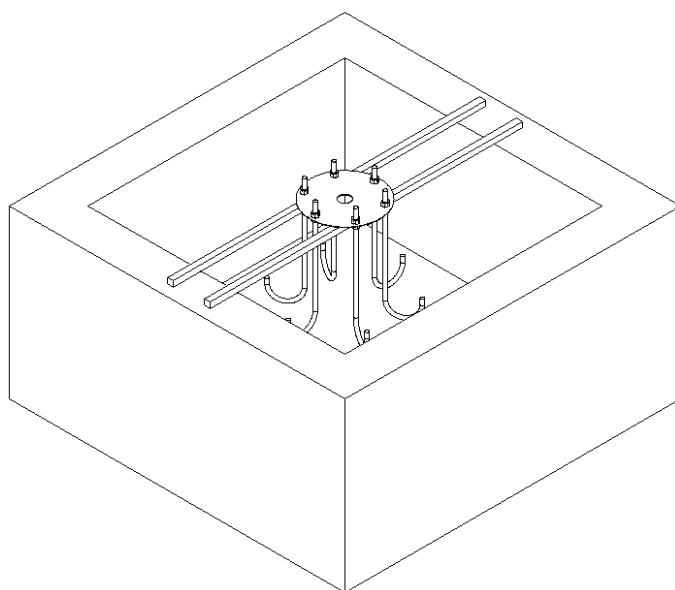


REP	Ø entraxe	Ø perçage	Nbre perçage
1	400	28	6
2	650	31	6
3	880	34	6
4	880	34	8
5	880	34	12
6	1100	34	18
10	330	28	4
11	530	31	6
12	430	28	6

- 5 - Solidariser le gabarit sur les règles à l'aide de serres joint.

- 6 - Solidariser les règles avec le sol.

- 7 - Couler le béton en veillant à ne pas modifier les positions des tiges d'ancrage mais aussi de telle sorte que la limite du béton soit 50 mm en dessous des règles (et donc du sol).



## 4.2 Montage de la potence.

- \* Le montage doit s'effectuer de niveau sur des fondations exemptes de vibrations.
- \* La potence est prévue pour montage sur sol fixe.
- \* Manipuler l'appareil par sa structure, avec des moyens de manutention appropriés à la charge.
- \* Faire effectuer le montage de la potence par un personnel compétent (électriquement et mécaniquement) en tenant compte des consignes concernant cette opération.
- \* Imposer le respect des règles de sécurité (protection des travailleurs en hauteur, dégagement de la zone de travail, consigner la zone de travail, consigner la zone).
- \* S'assurer de la rigidité de la structure de fixation de la potence, en particulier du massif ou de la dalle béton en fonction des **réactions verticales et du couple de renversement** figurant sur la notice correspondante.
- \* Suivre scrupuleusement les instructions d'installation précisées dans la notice de l'appareil.
- \* Ne pas poser l'appareil sans support adapté (tréteaux) pour éviter les dégradations.
- \* Ne jamais déplacer ou lever l'appareil par les câbles électriques.
- \* Ne jamais contourner les sectionneurs, les interrupteurs électriques, les équipements de prévention ou de limitation

### Descriptif des pièces à monter

Celle-ci vous sera livrée en différentes parties (suivant options)	
<b>La flèche Rep 2</b> pré-équipée de :  - 2 Roulements Rep 3. - 1 Protection roulement Rep 4. - 1 Vis + rondelle Rep 5-6.	<b>Le flèche Rep 2</b> pré-équipée de : (si option collecteur annulaire): - 1 Capot Rep 7 - 2 Vis + rondelle Rep 8+9 - 1 Protection roulement Rep 10 - 2 Vis Rep 11.
	<b>1 Sectionneur</b> cadenassable Rep 13 (si option).
	<b>1 Collecteur</b> annulaire Rep 12 (si option).

### Montage du fût.

- 1) Retirer le gabarit tôle des tiges d'ancrage et visser la première rangée d'écrous jusqu'à ce qu'ils soient en contact avec le massif.
- 2) Mettre le fût (Rep 1) en place sur les tiges d'ancrage en faisant reposer l'embase sur la première rangée d'écrous.
- 3) Régler grâce à un fil à plomb ou un niveau la verticalité du fût. Pour cela utiliser les écrous sur lesquels repose l'embase.
- 4) Visser un écrou sur une des tiges d'ancrage afin de bloquer l'embase en appliquant le couple de serrage figurant ci-dessous (couple différent suivant les diamètres des tiges).  
Après blocage de ce premier écrou, bloquer l'écrou diamétralement opposé. Ensuite, bloquer un écrou à 90° du précédent blocage et à suivre l'écrou diamétralement opposé. Poursuivre l'opération suivant le même principe jusqu'au blocage de tous les écrous.
- 5) Injecter du béton entre l'embase et le massif de façon à garantir un contact parfait de la totalité de la surface de l'embase sur le sol. **Tout défaut d'appui de l'embase sur le massif engendre des déformations et des contraintes non prises en compte dans nos calculs.**
- 6) Visser les contre-écrous fournis.

**Remarque : tout autre système de fixation du fût (notamment par chevilles chimiques) n'engage pas notre responsabilité et ne fait l'objet de recommandation dans cette présente notice.**

### Montage de la flèche.

- 1) Equiper la flèche (Rep 2) de la ligne d'alimentation (s'il y a un palan électrique et/ou une potence motorisée à monter) comme indiquée ci-après.
- 2) Mettre la flèche (Rep 2) en place sur le fût (Rep 1) à l'aide d'un moyen de levage approprié (tel qu'un chariot élévateur ou un chariot manuscopique) en emboîtant les roulements (Rep 3) sur l'arbre du fût (Rep 1).
- 3) Mettre la protection des roulements (Rep 4) (ou Rep 10 si option collecteur) sur l'extrémité de l'arbre du fût (Rep 1).
- 4) Bloquer cette dernière à l'aide des vis et rondelles (Rep 5-6) (ou Rep 11 si option collecteur).
- 5) En cas de potence motorisée, se référer aux Annexes pour le montage du moteur de rotation de la potence et l'armoire de rotation.

### Montage des accessoires en option.

#### Montage du collecteur annulaire.

- 1) Monter le collecteur (Rep 12) sur le bout d'arbre de la flèche en l'engageant sur la patte d'entraînement située à l'intérieur du fût.
- 2) Monter le capot (Rep 7) sur la flèche (Rep 2) en engageant la patte à l'intérieur de ce dernier dans la fente du collecteur (Rep 12).
- 4) Procéder à une vérification du blocage de toutes les vis de serrage.

#### Montage du sectionneur cadenassable.

- 1) Mettre en place le sectionneur cadenassable (Rep 13) sur le fût à l'emplacement prévu à cet effet (en règle générale cet emplacement est matérialisé par une plaque soudée sur le fût).
- 2) Faire les différents branchements électriques.

<b>Couples de serrage (mdaN)</b>			
Ecrous si tige d'ancrage Ø 27	54	Ecrous si tige d'ancrage Ø 33	99
Ecrous si tige d'ancrage Ø 30	68	Ecrous liaison couronne / fut de PFP, qualité 8.8, M16	20

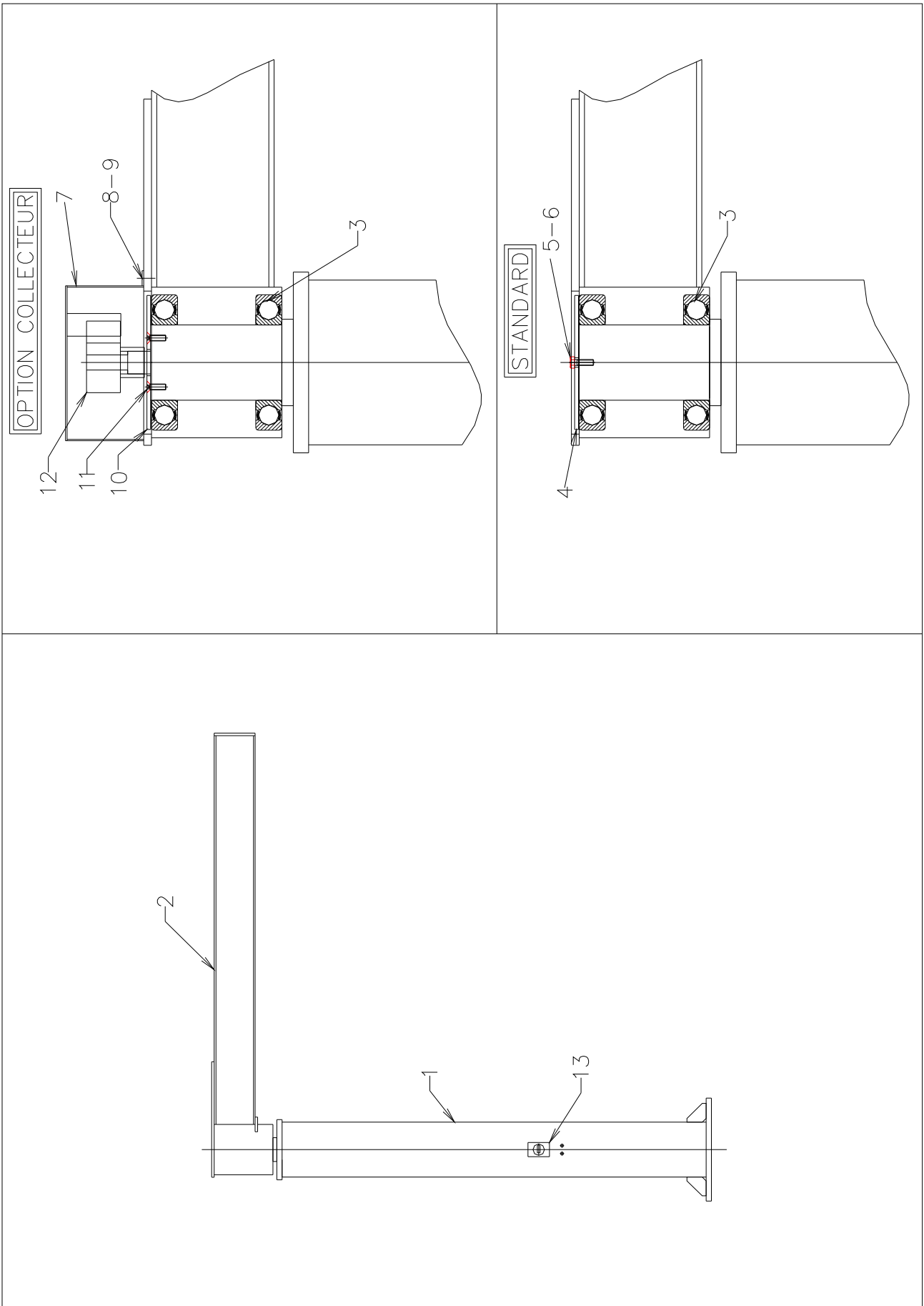
### 4.3 Montage de la ligne d'alimentation (option).

Pour cela vous reporter à la fin de ce document.

### 4.4 Montage du palan (option).

Pour cela, vous reporter aux notices d'utilisation des composants à monter sur la flèche de la potence.





## **5. CONSIGNES DE SECURITE DE NOS STRUCTURES DE LEVAGE**

Il est impératif de lire attentivement ces consignes pour vous permettre d'installer, d'utiliser, de maintenir en état votre structure de levage et de diminuer le risque dû à une mauvaise utilisation. Toute utilisation contraire à ce qui est préconisé ci-dessous présente des dangers ; de ce fait, le constructeur déclinera toute responsabilité en cas d'accident.

Veillez à bien respecter les consignes énumérées ci-dessous.

### **RAPPEL** :

Tout structure et/ou appareil de levage doit être réceptionné par un organisme agréé avant sa première mise en service. La périodicité des vérifications par un organisme agréé une fois le matériel en fonctionnement dépend de son usage :

- si l'appareil de levage et/ou la structure de levage est habituellement utilisé sur des chantiers, il doit être inspecté tous les 6 mois.
- si l'appareil et/ou la structure de levage est à demeure sur un site bien précis, il doit être inspecté tous les ans.

## **CE QU'IL FAUT FAIRE**

### **GENERALEMENT**

1. La mise en service de nos structures (potences et portiques) ne peut s'effectuer qu'après présentation de la déclaration de conformité et l'apposition du marquage CE.
2. Nos structures de levage sont conçues pour lever, translater et faire pivoter (dans le cas des potences) du matériel.
3. Nos structures de levage standard sont conçues pour une **utilisation en intérieur** dans une plage de température de : - 10° à + 40°.
4. Il est important de lire et de suivre les instructions mentionnées dans la notice d'instruction dès la première mise en service. Lors de la maintenance ou la réparation, n'utiliser que des pièces d'origine.
5. La notice d'instruction (et notamment les consignes d'utilisation) doit toujours être à la disposition de l'opérateur et de la personne chargée de la maintenance.

### **TRANSPORT - STOCKAGE**

6. Durant leur transport, manipuler l'appareil et/ou la structure de levage en respectant et conservant au maximum l'emballage d'origine et en utilisant des appareils de manutention appropriés
7. Stocker à l'abri des ambiances agressives (poussière, humidité ...) tous les appareils et structures de levage en attente de montage. Ils devront notamment être nettoyés dès réception et protégés contre la corrosion (graissage ...).

### **MONTAGE**

#### **De la structure :**

8. Lors du montage de la structure, manipuler les différents éléments, en utilisant des moyens de manutention, de levage et de préhension appropriés à ces charges.
9. Le montage de nos potences doit s'effectuer de niveau, sur des supports fixes exempts de vibrations.
10. S'assurer de la rigidité de la fixation de la potence, en particulier du massif ou de la dalle béton pour une potence sur fût, en fonction des réactions verticales et du couple de renversement figurant dans la notice.
11. Faire effectuer le montage de la structure (portique, potence) par un personnel compétent (électriquement et mécaniquement) en tenant compte des consignes de sécurité d'usage.
12. Lors du montage de la structure et de l'appareil de levage, imposer le respect des règles de sécurité (protection des travailleurs en hauteur, dégagement et délimitation de la zone de travail)

#### De l'appareil de levage :

13. Protéger impérativement contre la corrosion les parties mécaniques de l'appareil de levage.
14. Suivre scrupuleusement les instructions d'installation précisées dans la notice de l'appareil de levage.

### **MAINTENANCE - ENTRETIEN**

#### De la structure :

15. Aucun entretien particulier n'est à appliquer sur nos structures de levage mais il convient toutefois :
  - de graisser périodiquement les pivots de roues sur un portiques, les axes de rotation sur une potence,
  - de vérifier le serrage de l'ensemble de la visserie,
  - d'inspecter scrupuleusement les assemblages soudés (les soudures ne doivent pas être fissurées),
  - de vérifier qu'aucune pièce n'est déformée ou abîmée,
  - de conserver un enregistrement de ces inspections.

#### De l'appareil de levage :

16. Avant toute opération de maintenance sur la structure et/ou l'appareil de levage, neutraliser les sources électriques.
17. Effectuer régulièrement l'entretien de l'appareil de levage selon les indications fournies dans sa notice d'instruction.
18. Etablir un programme d'inspection et d'enregistrement de toutes les opérations de maintenance effectuées sur les appareils de levage dans un carnet de maintenance et plus particulièrement : les crochets de charge et de suspension, la chaîne ou le câble, le frein, les interrupteurs de fin de course...
19. Remplacer tout élément suspect ou usagé.
20. Connecter directement le câble d'alimentation sur le bornier d'alimentation dans le coffret électrique ; le câble doit être monté conformément à la notice.

### **A LA SUITE D'UN ARRET PROLONGE OU LORS D'UN CONTROLE PERIODIQUE**

#### Pour l'appareil, les accessoires de levage :

21. Vérifier le fonctionnement et le réglage des organes de sécurité (tels que les limiteurs de couple, le frein, les fins de course, etc...) conformément aux notices d'instruction de ces appareils et accessoires de levage.
22. Vérifier régulièrement l'état général de l'appareil de levage.
23. Si une déformation ou une usure anormale est constatée, l'usage de l'appareil de levage doit être immédiatement suspendu et les pièces (anormalement) usagées remplacées.

#### Pour la structure :

24. Vérifier le serrage des éléments d'assemblage, notamment des butées et du couple des boulons HR.
25. Vérifier que la structure n'a pas été endommagée.

### **A L' UTILISATION (de la structure et de l'appareil de levage)**

26. La capacité maximale d'utilisation indiquée sur la plaque constructeur et la flèche est valable sur toute la portée de la structure.
27. S'assurer avant la manœuvre que la charge est correctement fixée (ou élinguée) et équilibrée avant de la déplacer. Attention à la position de son centre de gravité.
28. Lors du déplacement de la charge, s'assurer qu'elle est suffisamment levée et éloignée d'obstacles éventuels.
29. Eviter le balancement de la charge mais aussi (et surtout) le tirage en biais par l'appareil de levage.
30. Bien connaître les consignes de prévention à effectuer durant les différentes manœuvres.
31. Employer le matériel dans les conditions normales d'utilisation (température, atmosphère ambiante).
32. Tout appareil et/ou structure de levage utilisé à l'extérieur doit être conçu pour cet usage : il faut notamment prévoir (au minimum) sur la flèche (la poutre) de la structure un capotage au niveau de la zone de parking de l'appareil de levage quand ce dernier n'est pas en fonctionnement.

33. Alerter les personnes compétentes dès détection d'un fonctionnement douteux de l'appareil et/ou de la structure de levage (bruit ou comportement anormal).

## **CE QU'IL NE FAUT PAS FAIRE**

### **TRANSPORT - STOCKAGE**

1. Ne pas (dé)poser l'appareil, la structure de levage sans avoir prévu au préalable un support adapté (type tréteaux) afin d'éviter toute dégradation, toute détérioration des parties inférieures.
2. Ne jamais déplacer ou lever un appareil de levage motorisé par ses câbles électriques.

### **MONTAGE - MAINTENANCE - ENTRETIEN**

3. Pour les potences sur fût, ne jamais utiliser d'autres tiges d'ancrage que celles de notre fourniture qui ont été conçues pour cet usage précis.
4. Pour les potences murales, ne pas utiliser de boulons non conformes à la notice (HR Qualité - 10.9).
5. Ne jamais modifier l'appareil, la structure de levage sans étude et autorisation préalable du constructeur.
6. Ne jamais modifier les valeurs et les réglages des organes de sécurité, en dehors des limites prévues par les notices ou d'un accord du constructeur.
7. Ne jamais contourner les sectionneurs, les interrupteurs électriques, les équipements de prévention ou de limitation.
8. Ne jamais utiliser de pièces de rechange douteuses dont l'origine est méconnue.

### **A L'UTILISATION**

9. Ne jamais laisser une personne non qualifiée utiliser l'appareil de levage.
10. Ne pas utiliser l'appareil de levage pour un usage ou dans un environnement pour lequel il n'a pas été prévu.
11. Ne jamais déplacer de charge sans éloigner le personnel. Ne pas faire passer l'appareil de levage avec ou sans charge au-dessus du personnel.
12. Ne jamais transporter de personnes à l'aide de l'appareil de levage.
13. Ne pas laisser une charge suspendue sans surveillance.
14. Ne jamais déplacer une charge dont la masse est supérieure à la capacité maximale d'utilisation indiquée sur l'appareil et la structure de levage. Des chocs ou un accrochage accidentel de la charge manutentionnée avec un obstacle peuvent provoquer des surcharges dommageables pour l'appareil, la structure de levage et l'opérateur (en cas de rupture).
15. Ne jamais faire balancer la charge.
16. Ne pas utiliser l'appareil et la structure de levage pour arracher ou décroincer une charge.
17. Ne jamais tirer la charge en biais : toujours amener l'appareil de levage à la verticale de la charge en déplaçant la structure.
18. Eviter les à-coups qui provoquent la détérioration et une fatigue plus importante de l'appareil et de la structure de levage
19. Ne pas utiliser les butées mécaniques comme moyen d'arrêt répétitif.
20. Ne jamais bloquer, ajuster ou supprimer les butées de fin de course pour augmenter la portée.
21. Ne pas utiliser les organes de sécurité comme moyen de mesure du « poids » de la charge manutentionnée.
22. Ne jamais toucher les organes en mouvement de l'appareil et de la structure de levage.
23. Ne pas vriller les chaînes de charge notamment pour les appareils de levage avec un mouflage à 2 brins et plus (retournement de la moufle...).
24. Ne jamais utiliser la chaîne de charge et/ou la structure de levage comme référence de terre pour le soudage.

25. Ne pas utiliser les commandes inutilement des appareils de levage motorisés (comme le pianotage). Cela provoque la surchauffe, voire la détérioration de l'appareil de levage.
26. Ne pas utiliser l'appareil avec une alimentation électrique différente de celle préconisée (sous ou surtension, absence de phase).
27. Ne jamais utiliser l'appareil ou la structure si elle est en mauvais état.

## Montage et services dans toute la France



Notre savoir-faire en levage, manutention et nos compétences techniques permettent d'assurer auprès de nos clients un appui technique fiable et performant.

### Un service efficace:

- **Réparations sur devis** de tous les produits de la gamme YALE,
- **Installation et mise en service,**
- **Maintenance sur site,**
- **Pièces d'origine** garanties.
- **Tests** en station d'essais.
- **Remise en conformité** des appareils (déclaration CE)
- **Réparations garanties** 6 mois, pièces et main-d'œuvre dans nos ateliers.
- ISO 9001 :2008

## Solutions sur mesure et clé en main

Nous pouvons vous proposer des solutions de levage et manutention complètes «clé en mains» pour différents environnements et différentes applications.

- - portiques spéciaux
- - structures rail creux
- - ponts roulants jusqu'à 5 t

Retrouvez le catalogue complet de nos solutions sur mesure dans notre brochure Yale Systems ou bien sur :

[www.cmco-france.com/yale-systems](http://www.cmco-france.com/yale-systems)

## Germany

### **Columbus McKinnon Industrial Products GmbH\***

Am Lindenkamp 31  
42549 Velbert  
Phone: +49 (0) 20 51/600-0  
Web Site: [www.cmco.eu](http://www.cmco.eu)

### **Columbus McKinnon Engineered Products GmbH\***

Am Silberpark 2-8  
86438 Kissing  
Phone: +49 (0) 82 33/21 21-888  
Web Site: [www.pfaff-silberblau.com](http://www.pfaff-silberblau.com)

## France

### **Columbus McKinnon France SARL\***

Zone Industrielle des Forges  
18108 Vierzon Cedex  
Phone: +33 (0) 248/71 85 70  
Web Site: [www.cmco-france.com](http://www.cmco-france.com)

## United Kingdom

### **Yale Industrial Products**

A trading division of

### **Columbus McKinnon Corporation Ltd.\***

Knutsford Way, Sealand Industrial Estate  
Chester CH1 4NZ  
Phone: +44 (0) 1244 375375  
Web Site: [www.yaleproducts.com](http://www.yaleproducts.com)

### **Yale Industrial Products (Northern Ireland)**

A trading division of

### **Columbus McKinnon Corporation Ltd.**

Unit 1A, The Ferguson Centre  
57-59 Manse Road, Newtownabbey, BT36 6RW  
Phone: +44 (0) 2890 840697  
Web Site: [www.yaleproducts.com](http://www.yaleproducts.com)

## Spain and Portugal

### **Columbus McKinnon Ibérica S.L.U.**

Ctra. de la Esclusa, 21 acc. A  
41011 Sevilla  
Phone: +34 954 29 89 40  
Web Site: [www.yaleiberica.com](http://www.yaleiberica.com)

### **Columbus McKinnon Ibérica S.L.U.**

Rua Poseidón, 2 (Polg. Icaria)  
15179 Perillo-Oleiros (A Coruña)  
Phone: +34 981 63 95 91  
Web Site: [www.yaleiberica.com](http://www.yaleiberica.com)

### **Columbus McKinnon Ibérica S.L.U.**

Polg. Ind. Empresarium  
Calle Retama, no 25 - Nave B-19  
50720 Zaragoza  
Phone: +34 876 26 26 75  
Web Site: [www.yaleiberica.com](http://www.yaleiberica.com)

## Austria

### **Columbus McKinnon Austria GmbH\***

Gewerbepark, Wiener Straße 132a  
2511 Pfaffstätten  
Phone: +43 (0) 22 52/460 66-0  
Web Site: [www.yale.at](http://www.yale.at)

## Switzerland

### **Columbus McKinnon Switzerland AG**

Dällikerstraße 25  
8107 BUCHS/ZH  
Phone: +41 (0) 44 851 55 77  
Web Site: [www.cmco.ch](http://www.cmco.ch)

## Poland

### **Columbus McKinnon Polska Sp.z.o.o.**

Ul. Owsiana 14  
62-064 Plewiska  
Phone: +48 (0) 61 6 56 66 22  
Web Site: [www.pfaff.info.pl](http://www.pfaff.info.pl)

## Hungary

### **Columbus McKinnon Hungary Kft.**

Vásárhelyi út 5. VI ép  
8000 Székesfehérvár  
Phone: +36 (22) 546-720  
Web Site: [www.yale.de](http://www.yale.de)

## South Africa

### **Columbus McKinnon Corporation (Pty) Ltd.\***

P.O. Box 15557  
Westmead, 3608  
Phone: +27 (0) 31/700 4388  
Web Site: [www.cmworks.co.za](http://www.cmworks.co.za)

### **Yale Engineering Products (Pty) Ltd.**

12 Laser Park Square, 34 Zeiss Rd.  
Laser Park Industrial Area, Honeydew  
Phone: +27 (0) 11/794 29 10  
Web Site: [www.yalejhb.co.za](http://www.yalejhb.co.za)

### **Yale Lifting & Mining Products (Pty) Ltd.**

P.O. Box 592  
Magaliesburg, 1791  
Phone: +27 (0) 14/577 26 07  
Web Site: [www.yale.co.za](http://www.yale.co.za)

## Italy

### **Columbus McKinnon Italia S.r.l.**

Via P. Picasso, 32  
20025 Legnano (MI)  
Phone: +39 (0) 331/57 63 29  
Web Site: [www.cmworks.com](http://www.cmworks.com)

## Netherlands

### **Columbus McKinnon Benelux B.V.\***

Grotenoord 30  
3341 LT Hendrik Ido Ambacht  
Phone: +31 (0) 78/6 82 59 67  
Web Site: [www.yaletakels.nl](http://www.yaletakels.nl)

## Russia

### **Columbus McKinnon Russia LLC**

Chimitscheski Pereulok, 1, Lit. AB  
Building 72, Office 33  
198095 St. Petersburg  
Phone: +7 (812) 322 68 38  
Web Site: [www.yale.de](http://www.yale.de)

## China

### **Hangzhou LILA Lifting and Lashing Co. Ltd.\***

Nanhuan Road, Zhijiang Hi-tech Park  
Hangzhou High-tech Industry Development Zone  
Zhejiang Province  
Phone: +86 10 8523 63 86  
Web Site: [www.yale-cn.com](http://www.yale-cn.com)

### **Columbus McKinnon (Hangzhou) Industrial Products Co. Ltd.\***

Xiaoshan, Yiqiao, Zhejiang Province  
Postcode 311256  
Phone: +86 10 8523 63 86  
Web Site: [www.yale-cn.com](http://www.yale-cn.com)

### **Pfaff-silberblau China**

3350 Nanhuan Rd. Zhijiang Industrial Park  
Hangzhou Hi-tech Zone  
Zhejiang Province, 310053  
Phone: +86 57 1877 58 548  
Web Site: [www.pfaff-silberblau.com](http://www.pfaff-silberblau.com)

## Thailand

### **Yale Industrial Products Asia Co. Ltd.\***

525 Raj-u-thit Road  
Hatyai, Songkhla 90110  
Phone: +66 (0) 74 25 27 62  
Web Site: [www.yale-thailand.com](http://www.yale-thailand.com)



\*Diese Niederlassungen gehören der Matrix-Zertifizierung nach EN ISO 9001:ff an.

\*These subsidiaries belong to the matrix-certification-system according to EN ISO 9001:ff.