

TIGRIP®



TIGRIP

DE - Original Betriebsanleitung (gilt auch für Sonderausführungen)

Rundmaterialgreifer

TRU

Columbus McKinnon Industrial Products GmbH
Yale-Allee 30
42329 Wuppertal
Deutschland

Inhaltsverzeichnis

Vorwort	3
Bestimmungsgemäße Verwendung	3
Sachwidrige Verwendung	5
Prüfung vor der ersten Inbetriebnahme	5
Prüfung vor Arbeitsbeginn	6
Gebrauch des Lastaufnahmemittels	6
Prüfung / Wartung	7
Transport, Lagerung, Ausserbetriebnahme und Entsorgung	7

VORWORT

Produkte der CMCO Industrial Products GmbH sind nach dem Stand der Technik und den anerkannten gültigen Regeln gebaut. Durch unsachgemäße Handhabungen können dennoch bei der Verwendung der Produkte Gefahren für Leib und Leben des Benutzers oder Dritter auftreten bzw. Beschädigungen am Hebezeug oder anderen Sachwerten entstehen.

Das Bedienpersonal muss vor Arbeitsbeginn eingewiesen worden sein. Dazu ist die Betriebsanleitung von jedem Bediener vor der ersten Inbetriebnahme sorgfältig zu lesen.

Diese Betriebsanleitung soll erleichtern, das Produkt kennen zu lernen und die bestimmungsgemäßen Einsatzmöglichkeiten zu nutzen. Die Betriebsanleitung enthält wichtige Hinweise, um das Produkt sicher, sachgerecht und wirtschaftlich zu betreiben. Ihre Beachtung hilft Gefahren zu vermeiden, Reparaturkosten und Ausfallzeiten zu vermindern und die Zuverlässigkeit und Lebensdauer des Produktes zu erhöhen. Die Betriebsanleitung muss ständig am Einsatzort des Produktes verfügbar sein. Neben der Betriebsanleitung und den im Verwenderland und an der Einsatzstelle geltenden verbindlichen Regelungen zur Unfallverhütungsvorschrift sind auch die anerkannten Regeln für sicherheits- und fachgerechtes Arbeiten zu beachten.

Das Personal für Bedienung, Wartung oder Reparatur des Produktes muss die Anweisungen in dieser Betriebsanleitung lesen, verstehen und befolgen.

Die beschriebenen Schutzmaßnahmen führen nur dann zu der erforderlichen Sicherheit, wenn das Produkt bestimmungsgemäß betrieben und entsprechend den Hinweisen installiert bzw. gewartet wird. Der Betreiber ist verpflichtet, einen sicheren und gefahrlosen Betrieb zu gewährleisten.

BESTIMMUNGSGEMÄSSE VERWENDUNG

Der Rundmaterialgreifer dient dem sicheren Transport von horizontal liegendem Rundmaterial, Rundmaterialbündeln, Rohren und anderen rotationssymmetrischen Hebegütern. Dabei ist auf den Greifbereich zu achten (siehe Typenschild und Tab. 1). Rundmaterialgreifer mit Schutzbelag (optional) eignen sich besonders für Hebegüter mit empfindlichen Oberflächen wie z.B. Teppich- oder Papierrollen.

ACHTUNG: Mindestgreifbereich beachten.

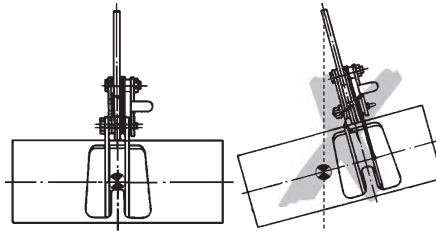
Eine andere oder darüber hinausgehende Benutzung gilt als nicht bestimmungsgemäß. Für hieraus resultierende Schäden haftet die Firma Columbus McKinnon Industrial Products GmbH nicht. Das Risiko trägt allein der Anwender/Betreiber.

Lastaufnahmemittel mit Schutzbelag sind für unterschiedlichste Hebegüter geeignet, sofern sie den über das Lastaufnahmemittel eingeleiteten Kräften standhalten und eine ausreichende Oberflächenrauigkeit aufweisen.

Rundmaterialbündel müssen so verschnürt sein, dass beim Anheben und Transportieren der Last kein Bruch der Einbände erfolgt.

Die auf dem Gerät angegebene Tragfähigkeit (WLL) ist die maximale Last, die angeschlagen werden darf.

Der Schwerpunkt der zu hebenden Last muss möglichst immer in Lotrichtung unter der Aufhängeöse des Greifers liegen. Liegt der Schwerpunkt nicht unter der Aufhängeöse, stellt sich beim Anheben der Last eine nicht zulässige Schräglage von Greifer und Last ein.



Der Aufenthalt unter einer angehobenen Last ist verboten.

Lasten nicht über längere Zeit oder unbeaufsichtigt in angehobenem oder gespanntem Zustand belassen.

Der Bediener darf eine Lastbewegung erst dann einleiten, wenn er sich davon überzeugt hat, dass die Last richtig angeschlagen ist und sich keine Personen im Gefahrenbereich aufhalten. Beim Einhängen des Lastaufnahmemittels ist vom Bediener darauf zu achten, dass das Lastaufnahmemittel so bedient werden kann, dass der Bediener weder durch das Gerät selbst noch durch das Tragmittel oder die Last gefährdet wird.

Vor dem Einsatz des Lastaufnahmemittels in besonderen Atmosphären (hohe Feuchtigkeit, salzig, ätzend, basisch) oder der Handhabung gefährlicher Güter (z.B. feuerflüssige Massen, radioaktive Materialien) ist mit dem Hersteller Rücksprache zu halten.

Das Lastaufnahmemittel kann in einer Umgebungstemperatur zwischen -40 °C und $+100\text{ °C}$ eingesetzt werden.

Ausführungen mit Schutzbelag können zwischen -20 °C und $+60\text{ °C}$ zum Einsatz kommen. Bei Extrembedingungen muss mit dem Hersteller Rücksprache genommen werden.

Sollten lange Lasten transportiert werden, so empfiehlt sich die Verwendung von zwei oder mehr Greifern in Verbindung mit einer Traverse, um nicht zulässige Pendelbewegungen und eine Schrägstellung des einzelnen Greifers zu vermeiden.

Der Transport des Hebegutes sollte immer langsam, vorsichtig und bodennah durchgeführt werden.

Das Führen und Bedienen des Lastaufnahmemittels ist nur am Handgriff gestattet. Verletzungsgefahr!

Es ist darauf zu achten, dass beim Absetzen der Last der Kranhaken nicht auf das Lastaufnahmemittel drückt. Durch das Gewicht des Kranhakens könnte sich das Lastaufnahmemittel öffnen.

Es dürfen nur Kranhaken mit Sicherungsfalle verwendet werden.

Die Aufhängeöse des Lastaufnahmemittels muss im Kranhaken genügend Platz haben und frei beweglich sein.

Bei Funktionsstörungen ist das Lastaufnahmemittel sofort außer Betrieb zu setzen.

SACHWIDRIGE VERWENDUNG

(nicht vollständige Auflistung)

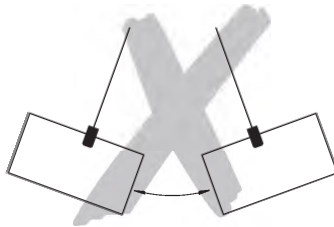
Die Tragfähigkeit (WLL) darf nicht überschritten werden.

Es darf nur Hebegut im angegebenen Greifbereich aufgenommen werden. Insbesondere bei Lastaufnahmemitteln, deren Greifbereich nicht bei 0 beginnt, sind die Mindestabmessungen des Hebegutes unbedingt einzuhalten.

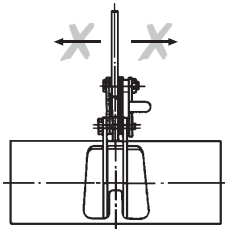
An dem Lastaufnahmemittel dürfen keine Veränderungen durchgeführt werden.

Die Benutzung des Lastaufnahmemittels zum Transport von Personen ist verboten.

Beim Transport der Last ist eine Pendelbewegung und das Anstoßen an Hindernisse zu vermeiden.



Mit dem Lastaufnahmemittel darf jeweils nur ein Hebegut transportiert werden. Die Belastung des Lastaufnahmemittels mit seitlichen Zugkräften ist verboten.



Weder die Sperrklinke noch den Handgriff zum Anschlagen und Anheben von Lasten verwenden.

Lastaufnahmemittel nicht aus großer Höhe fallen lassen.

Das Gerät darf nicht in explosionsfähiger Atmosphäre eingesetzt werden.

PRÜFUNG VOR DER ERSTEN INBETRIEBNAHME

Laut bestehenden nationalen/internationalen Unfallverhütungs- bzw. Sicherheitsvorschriften müssen Lastaufnahmemittel

- gemäß der Gefahrenbeurteilung des Betreibers,
- vor der ersten Inbetriebnahme,
- vor der Wiederinbetriebnahme nach Stilllegung
- nach grundlegenden Änderungen,
- jedoch mindestens 1 x jährlich durch eine befähigte Person geprüft werden.

ACHTUNG: Die jeweiligen Einsatzbedingungen (z.B. in der Galvanik) können kürzere Prüfintervalle notwendig machen.

Reparaturarbeiten dürfen nur von Fachwerkstätten, die Original TIGRIP-Ersatzteile verwenden, durchgeführt werden. Die Prüfung (im Wesentlichen Sicht- und Funktionsprüfung) hat sich auf die Vollständigkeit und Wirksamkeit der Sicherheitseinrichtungen sowie auf den Zustand des Gerätes, der Tragmittel, der Ausrüstung und der Tragkonstruktion hinsichtlich Beschädigung, Verschleiß, Korrosion oder sonstigen Veränderungen zu erstrecken.

Die Inbetriebnahme und die wiederkehrenden Prüfungen müssen dokumentiert werden (z.B. in der CMCO-Werksbescheinigung).

Auf Verlangen sind die Ergebnisse der Prüfungen und die sachgemäße Reparaturdurchführung nachzuweisen.

Lackbeschädigungen sind auszubessern, um Korrosion zu vermeiden. Alle Gelenkstellen und Gleitflächen sind leicht zu schmieren. Bei starker Verschmutzung ist das Gerät zu reinigen.

PRÜFUNG VOR ARBEITSBEGINN

Es ist darauf zu achten, dass die Oberflächen des Hebegutes, wo das Lastaufnahmemittel angeschlagen wird, möglichst fett-, farb-, schmutz-, zunder- und beschichtungsfrei sind, so dass der Kontakt der Klemmen zum Hebegut nicht behindert wird. Das gilt besonders für Greifer mit Schutzbelag (optional).

Der Schutzbelag (optional) muss eben, fett- und ölfrei sein. Er ist auszutauschen, wenn seine Restdicke 2,5 mm oder weniger beträgt.

Das gesamte Lastaufnahmemittel ist auf Beschädigungen, Risse oder Verformungen hin zu überprüfen.

Das Lastaufnahmemittel muss sich leichtgängig öffnen und schließen lassen.

Die Sperrklinke, die den Greifer im geöffneten Zustand arretiert, ist auf Leichtgängigkeit zu prüfen.

Lastaufnahmemittel mit Schutzbelag (optional)

Die Oberfläche des Schutzbelages muss fett- und ölfrei sein.

Der Schutzbelag ist auszutauschen, wenn die Dicke weniger als 2,5 mm beträgt.

Ausführungen mit Schutzbelag können zwischen -20 °C und +60 °C zum Einsatz kommen.

GEBRAUCH DES LASTAUFNAHMIMITTELS

Am Tragmittel hängend ist das Lastaufnahmemittel so weit herabzulassen, dass es an dem Handgriff geführt werden kann. Es ist so über dem aufzunehmenden Hebegut zu positionieren, dass es lotrecht über dem angenommenen Schwerpunkt des Hebegutes hängt. Durch weiteres Ablassen des Tragmittels setzt das Lastaufnahmemittel auf dem Hebegut oder dem Boden auf und wird entlastet. In dem Zustand kann die Sperrklinke leicht betätigt werden, um die Arretierung zu lösen und die Klemmarne freizugeben.

ACHTUNG: Liegt das Lastaufnahmemittel nicht auf dem zu transportierenden Gut auf, kann es sich beim Lösen der Arretierung u.U. sehr schnell schließen. Verletzungsgefahr!

Beim anschließenden Anheben des Tragmittels ist die Sperrklinke aufzuhalten. Es schließen sich die Klemmarne, das Hebegut wird sicher umfasst und kann bequem transportiert werden. Beim Absetzen der Last ist darauf zu achten, dass das Tragmittel so weit herabgelassen wird, dass sich das Lastaufnahmemittel vollständig öffnet und die Sperrklinke wieder einrastet.

Bei Ausführungen mit Schließ- und Öffnungsautomatik entfällt das manuelle Betätigen der Sperrklinke.

PRÜFUNG / WARTUNG

Laut bestehenden nationalen/internationalen Unfallverhütungs- bzw. Sicherheitsvorschriften müssen Hebezeuge

- gemäß der Gefahrenbeurteilung des Betreibers,
- vor der ersten Inbetriebnahme,
- vor der Wiederinbetriebnahme nach Stilllegung
- nach grundlegenden Änderungen,
- jedoch mindestens 1 x jährlich durch eine befähigte Person geprüft werden.

ACHTUNG: Die jeweiligen Einsatzbedingungen (z.B. in der Galvanik) können kürzere Prüfintervalle notwendig machen.

Reparaturarbeiten dürfen nur von Fachwerkstätten, die Original TIGRIP-Ersatzteile verwenden, durchgeführt werden. Die Prüfung (im Wesentlichen Sicht- und Funktionsprüfung) hat sich auf die Vollständigkeit und Wirksamkeit der Sicherheitseinrichtungen sowie auf den Zustand des Gerätes, der Tragmittel, der Ausrüstung und der Tragkonstruktion hinsichtlich Beschädigung, Verschleiß, Korrosion oder sonstigen Veränderungen zu erstrecken.

Die Inbetriebnahme und die wiederkehrenden Prüfungen müssen dokumentiert werden (z.B. in der CMCO-Werksbescheinigung).

Auf Verlangen sind die Ergebnisse der Prüfungen und die sachgemäße Reparaturdurchführung nachzuweisen.

Lackbeschädigungen sind auszubessern, um Korrosion zu vermeiden. Alle Gelenkstellen und Gleitflächen sind leicht zu schmieren. Bei starker Verschmutzung ist das Gerät zu reinigen.

Reparaturen dürfen nur von Fachwerkstätten, die Original TIGRIP-Ersatzteile verwenden, durchgeführt werden.

Nach einer erfolgten Reparatur sowie nach längerer Standzeit ist das Lastaufnahmemittel vor der Wiederinbetriebnahme erneut zu prüfen.

Die Prüfungen sind vom Betreiber zu veranlassen.

TRANSPORT, LAGERUNG, AUSSERBETRIEBNAHME UND ENTSORGUNG

Beim Transport des Gerätes sind folgende Punkte zu beachten:

- Gerät nicht stürzen oder werfen, immer vorsichtig absetzen.
- Geeignete Transportmittel verwenden. Diese richten sich nach den örtlichen Gegebenheiten.

Bei der Lagerung oder der vorübergehenden Außerbetriebnahme des Gerätes sind folgende Punkte zu beachten:

- Das Gerät an einem sauberen, trockenen und möglichst frostfreien Ort lagern.
- Das Gerät vor Verschmutzung, Feuchtigkeit und Schäden durch eine geeignete Abdeckung schützen.
- Soll das Gerät nach der Außerbetriebnahme wieder zum Einsatz kommen, ist es zuvor einer erneuten Prüfung durch eine befähigte Person zu unterziehen.

Entsorgung:

Nach Außerbetriebnahme sind die Teile des Gerätes und gegebenenfalls die Betriebsstoffe (Öle, Fette, etc.) entsprechend den gesetzlichen Bestimmungen der Wiederverwertung zuzuführen bzw. zu entsorgen.

Weitere Informationen und Betriebsanleitungen zum Download sind unter www.cmco.eu zu finden!

Beschreibung

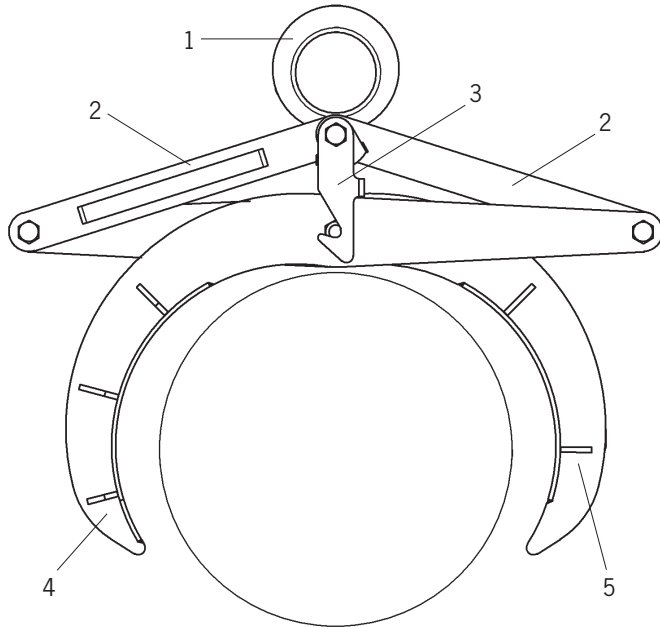
- 1 Aufhängeöse
- 2 Zuglasche
- 3 Sperrklinke
- 4 Einfachklemmarm
- 5 Doppelklemmarm

Description

- 1 Suspension eye
- 2 Suspension joint
- 3 Locking pawl
- 4 Single clamping arm
- 5 Double clamping arm

Description

- 1 Anneau de suspension
- 2 Bras
- 3 Cliquet
- 4 Mâchoire
- 5 Mâchoire double



Modell	Tragfähigkeit	Greifbereich	Gewicht
Model	Capacity	Jaw capacity	Weight
Modèle	Capacité	Capacité de préhension	Poids
	[kg]	[mm]	[kg]
TRU 0,1/150	100	50 - 150	3,9
TRU 0,5/200	500	35 - 200	13,6
TRU 1,0/200	1.000	35 - 200	13,6
TRU 1,5/300	1.500	80 - 300	27,0
TRU 3,0/300	3.000	80 - 300	49,0
TRU 4,0/600	4.000	200 - 600	204,0

Tab. 1

TIGRIP®



TIGRIP

EN - Translated Operating Instructions (Also applicable for special versions)

Roundstock grab

TRU

Columbus McKinnon Industrial Products GmbH
Yale-Allee 30
42329 Wuppertal
Germany



Table of Contents

Introduction	11
Correct Operation.....	11
Incorrect Operation	12
Inspection Before Initial Operation.....	13
Inspections Before Starting Work	13
Usage Of The Load Lifting Attachment.....	14
Inspection / Service.....	14
Transport, Storage, Decommissioning and Disposal	15

INTRODUCTION

Products of CMCO Industrial Products GmbH have been built in accordance with the state-of-the-art and generally accepted engineering standards. Nonetheless, incorrect handling when using the products may cause dangers to life and limb of the user or third parties and/or damage to the hoist or other property.

The operating personnel must have been instructed before starting work. For this purpose, all operators must read these operating instructions carefully prior to the initial operation.

These operating instructions are intended to acquaint the user with the product and enable him to use it to the full extent of its intended capabilities. The operating instructions contain important information on how to operate the product in a safe, correct and economic way. Acting in accordance with these instructions helps to avoid dangers, reduce repair costs and downtimes and to increase the reliability and lifetime of the product. The instructions must always be available at the place where the product is operated. Apart from the operating instructions and the accident prevention act valid for the respective country and area where the product is used, the commonly accepted regulations for safe and professional work must also be adhered to.

The personnel responsible for operation, maintenance or repair of the product must read, understand and follow these operating instructions.

The indicated protective measures will only provide the necessary safety, if the product is operated correctly and installed and/or maintained according to the instructions. The operating company is committed to ensure safe and trouble-free operation of the product.

CORRECT OPERATION

The roundstock grab is used for safely transporting horizontal round material, bundles of round material, pipes and other loads with symmetrical rotation. The jaw capacity must be observed (see identity plate and Tab. 1). Roundstock grabs with (optional) protective lining are particularly suitable for loads with sensitive surfaces such as e.g. carpet or paper reels.

Attention: Observe min. jaw capacity.

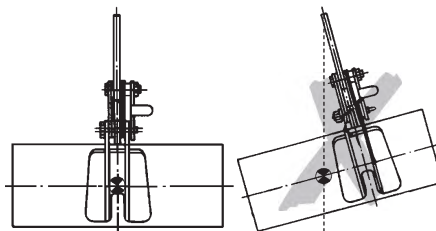
Any different or exceeding use is considered incorrect. Columbus McKinnon Industrial Products GmbH will not accept any liability for damage resulting from such use. The risk is borne by the user/operating company alone.

Load lifting attachments with protective lining are suitable for a wide variety of loads provided they withstand the forces introduced via the load lifting attachment and have a sufficient surface roughness.

Bundles of roundstock material must be tied in such a way that while lifting and transporting the load, no ties may break.

The load capacity indicated on the unit is the maximum working load limit (WLL) that may be attached.

The centre of gravity of the load to be lifted must always be below the suspension eye of the grab in perpendicular direction. If the centre of gravity is not below the suspension eye, an impermissible inclination of the grab and the load results when the load is lifted.



Do not allow personnel to stay or pass under a suspended load.

A lifted or clamped load must not be left unattended or remain lifted or clamped for a longer period of time.

The operator may start moving the load only after it has been attached correctly and all persons are clear of the danger zone.

When suspending the load lifting attachment, the operator must ensure that neither the load lifting attachment, the suspension (e.g. hook, shackle, etc.) nor the load pose a danger to himself or other personnel.

Prior to operation of the load lifting attachment in special atmospheres (high humidity, salty, caustic, alkaline) or handling hazardous goods (e.g. molten compounds, radioactive materials) consult the manufacturer for advice.

The load lifting attachment may be used at ambient temperatures between -40°C and $+100^{\circ}\text{C}$.

Models with protective lining may be used at temperatures between -20°C and $+60^{\circ}\text{C}$. Consult the manufacturer in the case of extreme working conditions.

If long loads are to be transported, we recommend that two or more grabs in combination with a spreader beam be used to prevent impermissible sway and inclination of the individual grabs.

Always transport the load slowly, carefully and close to the ground.

The load lifting attachment must only be guided and operated on the hand lever. Danger of injury!

Make sure that when depositing the load, the crane hook does not press against the load lifting attachment. The weight of the crane hook could lead to opening of the load lifting attachment.

Only use crane hooks with a safety latch.

The suspension eye of the load lifting attachment must have sufficient space in the crane hook and be freely articulating.

In the case of malfunctions, stop using the load lifting attachment immediately.

INCORRECT OPERATION

(list not complete)

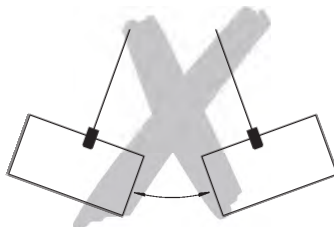
Do not exceed the rated load capacity (WLL) of the unit.

Only loads within the specified jaw capacity must be picked up. The min. dimensions of the load must always be complied with in particular for load lifting attachments with a jaw capacity that does not start with 0.

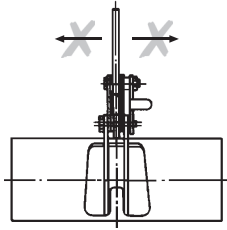
Any modifications of the load lifting attachment are prohibited.

It is forbidden to use the load lifting attachment for the transportation of persons.

When transporting loads ensure that the load does not swing or come into contact with other objects.



Only one load may be transported at a time with the load lifting attachment. It is forbidden to apply lateral tensile forces to the load lifting attachment.



Neither the locking pawl nor the hand lever must be used for attaching and lifting loads. Do not allow the load lifting attachment to fall from a large height. The unit must not be used in potentially explosive atmospheres.

INSPECTION BEFORE INITIAL OPERATION

According to national and international accident prevention and safety regulations load lifting attachment must be inspected:

- in accordance with the risk assessment of the operating company,
- prior to initial operation,
- before the unit is put into service again following a shut down
- after substantial changes,
- however, at least once per year, by a competent person.

Attention: Actual operating conditions (e.g. operation in galvanizing facilities) can dictate shorter inspection intervals.

Repair work may only be carried out by specialist workshops that use original TIGRIP spare parts. The inspection (mainly consisting of a visual inspection and a function check) must determine that all safety devices are complete and fully operational and cover the condition of the unit, suspension, equipment and supporting structure with regard to damage, wear, corrosion or any other alterations.

Initial operation and recurring inspections must be documented (e.g. in the CMCO works certificate of compliance).

If required, the results of inspections and appropriate repairs must be verified.

Paint damage should be touched up in order to avoid corrosion. All joints and sliding surfaces should be slightly lubricated. In the case of heavy contamination, the unit must be cleaned.

INSPECTIONS BEFORE STARTING WORK

Ensure that the surface of the load, in the location where the load lifting attachment is applied, is free from grease, paint, contamination and scale and is not coated, so that the clamps can make good contact with the surface of the load. This applies in particular for grabs with protective lining (optional).

The protective lining (optional) must be even and free of grease and oil. It must be replaced when its remaining thickness is 2.5 mm or less.

Check the complete load lifting attachment for damage, cracks or deformations.

The load lifting attachment must open and close easily and freely.

Check the locking pawl which fixes the grab when it is open for easy and free movement.

Load lifting attachment with protective lining (optional)

The surface of the protective lining must be free of grease and oil.

The protective lining must be replaced when the thickness is less than 2,5 mm.

Models with protective lining may be used at temperatures between -20 °C and +60 °C.

USAGE OF THE LOAD LIFTING ATTACHMENT

Lower the load lifting attachment suspended in the suspension (e.g. hook, shackle, etc.) until it can be guided on the handle. Position it over the load to be picked up in such a way that it is suspended perpendicularly above the assumed load centre of gravity. When the suspension (e.g. hook, shackle, etc.) is lowered further, the load lifting attachment sets down on the load or the ground and is unloaded. In this condition, the locking pawl can be easily actuated to release the lock and the clamping arms.

Attention: If the load lifting attachment does not rest on the load to be transported, it may close very quickly when the lock is released. Danger of injury!

When the suspension (e.g. hook, shackle, etc.) is then lifted, keep the locking pawl open. The clamping arms close and safely reach around the load which can be easily transported. Make sure that when depositing the load, the suspension (e.g. hook, shackle, etc.) is lowered until the load lifting attachment opens completely and the locking pawl latches again.

For models with automatic closing and opening mechanism, the locking pawl is not actuated manually.

INSPECTION / SERVICE

According to national and international accident prevention and safety regulations hoisting equipment must be inspected:

- in accordance with the risk assessment of the operating company,
- prior to initial operation,
- before the unit is put into service again following a shut down
- after substantial changes,
- however, at least once per year, by a competent person.

Attention: Actual operating conditions (e.g. operation in galvanizing facilities) can dictate shorter inspection intervals.

Repair work may only be carried out by specialist workshops that use original TIGRIP spare parts. The inspection (mainly consisting of a visual inspection and a function check) must determine that all safety devices are complete and fully operational and cover the condition of the unit, suspension, equipment and supporting structure with regard to damage, wear, corrosion or any other alterations.

Initial operation and recurring inspections must be documented (e.g. in the CMCO works certificate of compliance).

If required, the results of inspections and appropriate repairs must be verified.

Paint damage should be touched up in order to avoid corrosion. All joints and sliding surfaces should be slightly lubricated. In the case of heavy contamination, the unit must be cleaned.

Repairs may only be carried out by specialist workshops that use original TIGRIP spare parts.

After repairs have been carried out and after extended periods of non-use, the load lifting attachment must be inspected again before it is put into service again.

The inspections have to be initiated by the operating company.

TRANSPORT, STORAGE, DECOMMISSIONING AND DISPOSAL

Observe the following for transporting the unit:

- Do not drop or throw the unit, always deposit it carefully.
- Use suitable transport means. These depend on the local conditions.

Observe the following for storing or temporarily taking the unit out of service:

- Store the unit at a clean and dry place where there is no frost.
- Protect the unit against contamination, humidity and damage by means of a suitable cover.
- If the unit is to be used again after it has been taken out of service, it must first be inspected again by a competent person.

Disposal:

After taking the unit out of service, recycle or dispose of the parts of the unit and, if applicable, the operating material (oil, grease, etc.) in accordance with the legal regulations.

Further information and operating instructions for download can be found at www.cmco.eu!

Beschreibung

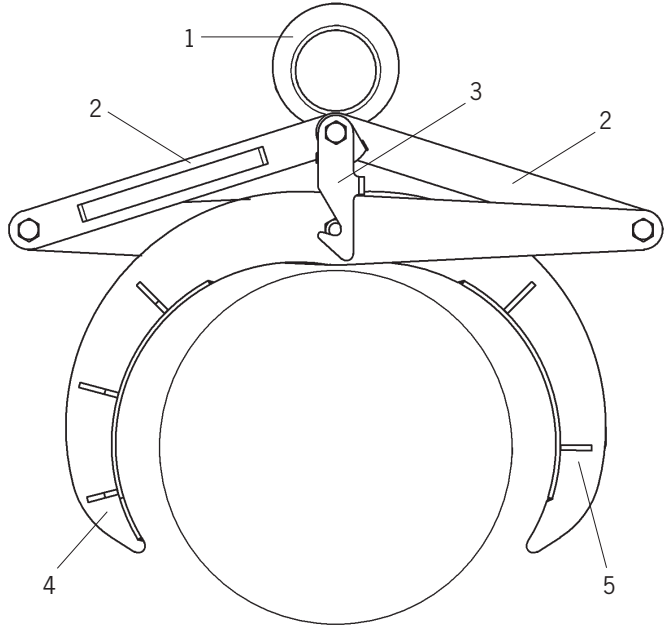
- 1 Aufhängeöse
- 2 Zuglasche
- 3 Sperrklinke
- 4 Einfachklemmarm
- 5 Doppelklemmarm

Description

- 1 Suspension eye
- 2 Suspension joint
- 3 Locking pawl
- 4 Single clamping arm
- 5 Double clamping arm

Description

- 1 Anneau de suspension
- 2 Bras
- 3 Cliquet
- 4 Mâchoire
- 5 Mâchoire double



Modell	Tragfähigkeit	Greiffbereich	Gewicht
Model	Capacity	Jaw capacity	Weight
Modèle	Capacité	Capacité de préhension	Poids
	[kg]	[mm]	[kg]
TRU 0,1/150	100	50 - 150	3,9
TRU 0,5/200	500	35 - 200	13,6
TRU 1,0/200	1.000	35 - 200	13,6
TRU 1,5/300	1.500	80 - 300	27,0
TRU 3,0/300	3.000	80 - 300	49,0
TRU 4,0/600	4.000	200 - 600	204,0

Tab. 1

TIGRIP®



TIGRIP

FR - Traduction de mode d'emploi (Cela s'applique aussi aux autres versions)

Pinces à ronds

TRU

Columbus McKinnon Industrial Products GmbH

Yale-Allee 30

42329 Wuppertal

Allemagne

CMCO
COLUMBUS MCKINNON

Table des Matières

Introduction	19
Utilisation correcte	19
Utilisation incorrecte.....	21
Inspection Avant Mise En Service.....	21
Inspection Avant De Commencer A Travailler.....	22
Fixation De La Charge.....	22
Inspection / Maintenance	23
Transport, Stockage Et Mise Hors Service	23

INTRODUCTION

Les produits de CMCO Industrial Products GmbH ont été conçus en respectant l'état de l'art et les normes validées. Néanmoins une utilisation incorrecte du produit peut entraîner des dommages corporelles irréversibles à l'utilisateur et/ou des dommages au palan ou à un tiers. L'entreprise utilisatrice du produit est seul responsable de la formation correcte et professionnelle des opérateurs. Ainsi, tous les utilisateurs doivent lire attentivement les instructions de mise en service avant la 1^{ère} utilisation.

Ces instructions doivent permettre à l'utilisateur de se familiariser avec le produit et de l'utiliser au maximum de ses capacités. Les instructions de mise en service contiennent des informations importantes sur la manière d'utiliser le palan de façon sûre, correcte et économique.

Agir conformément à ces instructions permet d'éviter les dangers, réduire les coûts de réparation, réduire les temps d'arrêt et augmenter la fiabilité et la durée de vie du palan. Le manuel d'instructions doit toujours être disponible sur le lieu d'utilisation du palan. En complément des instructions de mise en service et des réglementations relatives à la prévention des accidents, il faut tenir compte des règles en vigueur en matière de sécurité du travail et professionnelles dans chaque pays.

Le personnel responsable des opérations de maintenance et réparation du produit doivent avoir lu, compris et suivi les instructions.

Les mesures de protection indiquées fourniront seulement la sécurité nécessaire, si le produit est utilisé correctement et installé et/ou révisé selon les instructions. L'entreprise utilisatrice doit assurer le fonctionnement sûr et sans panne du produit.

UTILISATION CORRECTE

La pince à rond est destinée au transport de matériel cylindrique, de lots de matériaux cylindriques, de tuyaux et d'autres objets à rotation symétrique en toute sécurité et en position horizontale. Respecter la capacité de préhension (voir plaque signalétique et Tab. 1). Les pinces à ronds munies d'une protection (en option) sont particulièrement adaptées aux produits dont la surface est fragile (ex.: tapis ou rouleaux de papier).

ATTENTION : Respecter la limite minimum de serrage.

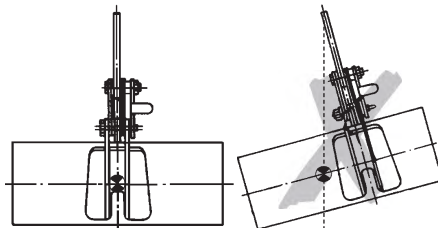
N'importe quelle utilisation différente ou excessive est considérée comme incorrecte. Columbus McKinnon Industrial Products GmbH ne pourra être tenu responsable en cas de dommage durant une telle utilisation. Le risque est pris uniquement par l'utilisateur final.

Les appareils de levage munis d'une protection sont adaptés à différents types de charges à condition que celle-ci soit résistante aux forces induites par l'appareil de levage et disposent d'une dureté de surface suffisante.

Les lots de ronds doivent être attachés de façon à ce qu'aucune fixation ne se brise lors du levage et du transport de la charge.

La capacité de charge (WLL) indiquée sur l'appareil est le poids de charge maximal autorisé.

Le centre de gravité de la charge doit toujours être levé perpendiculairement et au-dessous de l'oeillet de suspension de l'équipement de levage. Si le centre de gravité ne se trouve pas sous l'oreille de levage, la pince et la charge risquent d'atteindre une inclinaison non autorisée lors du levage de la charge.



Il est interdit de passer ou de s'arrêter sous une charge suspendue.

Les charges ne doivent pas être suspendues, accrochées ou laissées sans surveillance trop longtemps.

L'utilisateur doit déclencher le déplacement de la charge uniquement après s'être assuré que la charge est bien fixée et que personne ne se trouve dans la zone de danger.

L'utilisateur doit s'assurer que l'appareil de levage (crochet, manille...) est fixé de façon à ce que ni celui-ci ni la charge, ne représentent de danger pour l'utilisateur ou le personnel.

Consulter le fabricant avant d'utiliser l'appareil dans des conditions particulières (environnement très humide, salé, corrosif, alcalin) ou pour la manipulation de matières dangereuses (mélanges en fusion, matériaux radioactifs).

L'appareil peut être utilisé dans une température ambiante comprise entre -40 °C et +100 °C.

Les modèles munis d'une protection peuvent être utilisés à une température comprise entre -20 °C et +60 °C. En cas de conditions extrêmes, contacter le fabricant.

S'il est nécessaire de transporter des charges plus longues, nous recommandons l'utilisation d'au moins deux pinces et d'un palonnier pour empêcher le balancement ou l'inclinaison des pinces individuelles.

La charge doit toujours être transportée lentement, avec prudence et près du sol.

La charge doit seulement être guidée et manipulée manuellement. Risque de blessures !

Lors du déchargement, vérifier que le crochet du palan n'appuie pas sur l'appareil de levage.

Le poids du crochet du palan risque de déclencher l'ouverture de l'appareil de levage.

Utiliser uniquement des crochets de palan munis d'un loquet de sécurité

L'oeillet de suspension de l'appareil doit avoir assez de place dans le crochet et s'articuler librement.

Si l'appareil est défaillant, cesser immédiatement de l'utiliser.

UTILISATION INCORRECTE

(liste non complète)

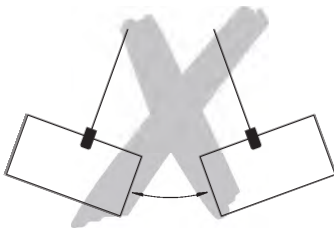
Ne pas dépasser la capacité de charge maximale (WLL).

Seules les charges comprises dans la capacité de préhension indiquée peuvent être soulevées. Les dimensions minimum de la charge doivent toujours être conformes en particulier pour les appareils de levage dont la capacité de préhension ne commence pas par 0.

Toute modification de l'appareil de levage est interdite.

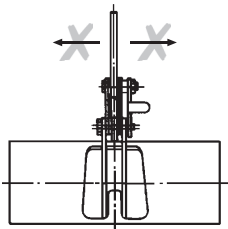
Il est interdit d'utiliser l'appareil de levage pour le transport de personnes.

Lors du transport de la charge, vérifier qu'elle ne se balance pas et qu'elle ne rentre pas en contact avec d'autres objets.



L'appareil de levage ne peut transporter qu'une seule charge à la fois.

Il est interdit de soumettre l'appareil de levage à une force de traction latérale.



Pour fixer et soulever des charges, ne pas utiliser le cliquet de verrouillage ou le levier.

Ne pas laisser tomber l'appareil de haut.

L'appareil ne doit pas être utilisé dans une atmosphère explosible.

INSPECTION AVANT MISE EN SERVICE

En concordance avec les réglementations nationales et internationales relatives à la prévention des accidents et des règles de sécurité, les appareils de levage doivent être inspectés :

- conformément à l'évaluation des risques en fonction de l'entreprise utilisatrice.
- Avant la première utilisation.
- Avant la mise en service de l'appareil après un arrêt d'utilisation.
- après des modifications substantielles.
- Au moins une fois par an par une personne compétente.

ATTENTION: Si les conditions d'utilisation (ex : utilisation en atmosphère agressive) sont plus difficiles, les inspections doivent être plus fréquentes.

Les réparations doivent être effectuées par un atelier agréé, qui utilise des pièces détachées TIGRIP d'origine. Les composants de l'appareil doivent être vérifiés (généralement la vérification consiste en une inspection visuelle et fonctionnelle) quant à leurs défauts, usure, corrosion ou autres irrégularités, et tous les dispositifs de sécurité doivent être testés quant à leur bon état et efficacité.

Les inspections initiales et suivantes doivent être enregistrées (ex : sur la documentation fournis par CMCO).

Si une assurance d'entreprise le demande, les résultats des inspections et des réparations doivent être vérifiés.

Les endroits où la peinture est détériorée ou absente doivent être repeints afin d'éviter les risques de corrosion. Tous les joints et les points de liaison doivent être légèrement lubrifiés. En cas de contamination, l'appareil doit être entièrement décontaminé.

INSPECTION AVANT DE COMMENCER A TRAVAILLER

Vérifier que la surface de la charge sur laquelle l'appareil de levage est fixé ne présente pas de trace de graisse, de peinture, de salissure, de craquelure et n'est pas enduite afin que les dents puissent y adhérer correctement. Cela s'applique particulièrement aux pinces munies d'une protection (en option).

L'enveloppe de protection (en option) doit être uniforme et exempte de graisse et de lubrifiant. Elle doit être remplacée dès son épaisseur est inférieure à 2,5 mm.

Contrôler la détérioration, les craquelures ou les déformations de l'appareil de levage.

L'appareil de levage doit s'ouvrir et se fermer facilement et librement.

Vérifier le cliquet de maintien de la pince en position ouverte. Il doit pouvoir être facilement et librement manipulé.

Appareil de levage avec enveloppe de protection (en option)

La surface de l'enveloppe de protection ne doit pas présenter de trace de graisse et de lubrifiant.

L'enveloppe de protection doit être remplacée lorsque son épaisseur est inférieure à 2,5 mm.

Les modèles munis d'une enveloppe de protection peuvent être utilisés dans des températures comprises entre -20 °C et +60 °C.

FIXATION DE LA CHARGE

Abaisser l'appareil de levage accroché à la suspension (crochet, manille, etc) jusqu'à ce qu'il puisse être guidé sur la poignée. Positionner au-dessus de la charge à transporter de façon à ce qu'elle soit suspendue perpendiculairement et au-dessus de son centre de gravité. Abaisser à nouveau la suspension (crochet, manille, etc.) : l'appareil de levage se pose sur la charge ou le sol et se relâche. Dans ce cas, le cliquet de retenue peut être facilement actionné pour relâcher le verrou et les bras de préhension.

ATTENTION : si l'appareil de levage ne repose pas sur la charge à transporter, il peut se refermer très rapidement lorsque le verrou se relâche. Risque de blessures !

Lorsque la suspension (crochet, manille, etc.) est soulevée, garder le cliquet de retenue ouvert. Les bras de préhension se referment et atteignent la charge pour un transport en toute sécurité. Assurez-vous lors du déchargement que la suspension (crochet, manille, etc.) est abaissée jusqu'à ce que l'appareil de levage s'ouvre et que le cliquet de retenue se verrouille à nouveau.

Pour les modèles à mécanisme d'ouverture et de fermeture automatique, le cliquet de retenue ne peut être actionné manuellement.

INSPECTION / MAINTENANCE

En concordance avec les réglementations nationales et internationales relatives à la prévention des accidents et des règles de sécurité, les appareils de levage doivent être inspectés :

- conformément à l'évaluation des risques en fonction de l'entreprise utilisatrice.
- Avant la première utilisation.
- Avant la mise en service de l'appareil après un arrêt d'utilisation.
- Après des modifications substantielles.
- Au moins une fois par an par une personne compétente.

ATTENTION: Si les conditions d'utilisation (ex : utilisation en atmosphère agressive) sont plus difficiles, les inspections doivent être plus fréquentes.

Les réparations doivent être effectuées par un atelier agréé, qui utilise des pièces détachées TIGRIP d'origine. Les composants de l'appareil doivent être vérifiés (généralement la vérification consiste en une inspection visuelle et fonctionnelle) quant à leurs défauts, usure, corrosion ou autres irrégularités, et tous les dispositifs de sécurité doivent être testés quant à leur bon état et efficacité.

Les inspections initiales et suivantes doivent être enregistrées (ex : sur la documentation fournis par CMCO).

Si une assurance d'entreprise le demande, les résultats des inspections et des réparations doivent être vérifiés.

Les endroits où la peinture est détériorée ou absente doivent être repeints afin d'éviter les risques de corrosion. Tous les joints et les points de liaison doivent être légèrement lubrifiés. En cas de contamination, l'appareil doit être entièrement décontaminé.

Les réparations doivent être effectuées seulement par des ateliers spécialisés utilisant des pièces de rechange TIGRIP d'origine.

Après avoir effectué des réparations ou après ne pas avoir utiliser le produit pendant une longue période, le palan doit être inspecté encore une fois avant de s'en servir à nouveau.

Les vérifications doivent être effectuées à l'initiative de l'entreprise d'exploitation.

TRANSPORT, STOCKAGE ET MISE HORS SERVICE

Respecter les points suivants lors du transport de l'appareil :

- Ne pas faire tomber ou jeter l'appareil, toujours le poser avec précaution.
- Utiliser un moyen de transport adapté en fonction des conditions d'utilisation sur site.

Respecter les points suivants lors du stockage ou de la mise hors service temporaire de l'appareil :

- Stocker l'appareil dans un endroit propre, sec et non gelé.
- Protéger l'appareil de la pollution, de l'humidité et d'autres détériorations au moyen d'une protection adaptée.
- Si l'appareil est à nouveau utiliser après une longue période de non utilisation, il doit tout d'abord être inspecté par une personne compétente.

Mise au rebut :

Après la mise hors service de l'appareil, recycler ou éliminer les pièces de l'appareil et, le cas échéant, les matériaux utilisés (lubrifiant, graisse, etc.) conformément aux dispositions légales.

Pour obtenir de plus amples informations et télécharger d'autres manuels, consulter notre site www.cmco.eu !

Beschreibung

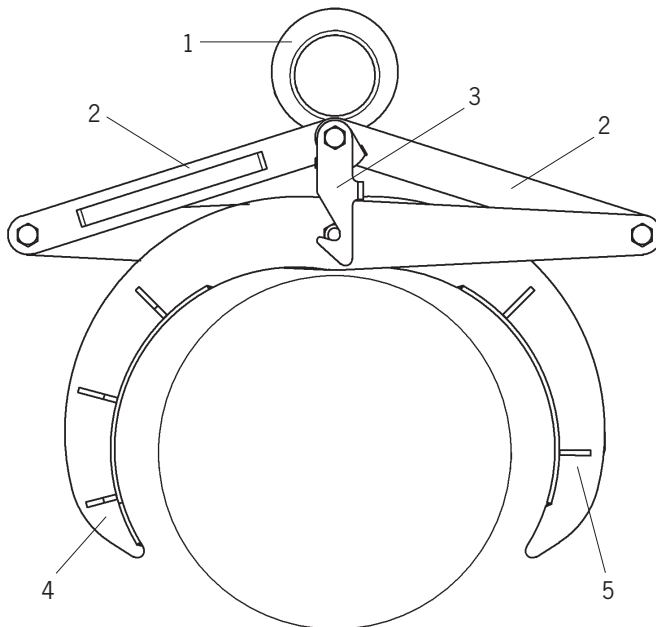
- 1 Aufhängeöse
- 2 Zuglasche
- 3 Sperrklinke
- 4 Einfachklemmarm
- 5 Doppelklemmarm

Description

- 1 Suspension eye
- 2 Suspension joint
- 3 Locking pawl
- 4 Single clamping arm
- 5 Double clamping arm

Description

- 1 Anneau de suspension
- 2 Bras
- 3 Cliquet
- 4 Mâchoire
- 5 Mâchoire double



Modell	Tragfähigkeit	Greifbereich	Gewicht
Model	Capacity	Jaw capacity	Weight
Modèle	Capacité	Capacité de préhension	Poids
	[kg]	[mm]	[kg]
TRU 0,1/150	100	50 - 150	3,9
TRU 0,5/200	500	35 - 200	13,6
TRU 1,0/200	1.000	35 - 200	13,6
TRU 1,5/300	1.500	80 - 300	27,0
TRU 3,0/300	3.000	80 - 300	49,0
TRU 4,0/600	4.000	200 - 600	204,0

Tab. 1

TIGRIP®



TIGRIP

ES - Instrucciones de Servicio Traducida (También valido para diseños especiales)

Pinza para materiales redondos

TRU

Columbus McKinnon Industrial Products GmbH

Yale-Allee 30

42329 Wuppertal

Germany



Índice

Introducción.....	27
Uso correcto	27
Uso incorrecto	28
Inspección antes del primer uso	29
Inspección antes de comenzar el trabajo	30
Uso del dispositivo de elevación.....	30
Inspección / Servicio.....	30
Transporte, almacenamiento, retirada del servicio y deshecho.....	31

INTRODUCCIÓN

Los productos de CMCO Industrial Products GmbH han sido fabricados de acuerdo con los estándares de ingeniería más avanzados. Sin embargo, un manejo incorrecto de los productos puede originar peligro de muerte o de lesiones en los miembros en el usuario o en terceras personas así como dañar el polipasto u otra propiedad.

La compañía usuaria es responsable de la instrucción adecuada y profesional del personal usuario. Para este propósito, todos los operarios deben leer detenidamente estas instrucciones de funcionamiento antes del primer uso.

Estas instrucciones de funcionamiento pretenden familiarizar al usuario con el producto y permitirle usarlo al máximo de su capacidad. Las instrucciones de funcionamiento contienen información importante sobre como manejar el producto de forma segura, correcta y económica. Actuar de acuerdo a estas instrucciones ayuda a evitar peligros, reduce costos de reparación y tiempos de parada e incrementa la fiabilidad y la vida útil del producto. Las instrucciones de funcionamiento deben estar siempre disponibles en el lugar donde se está manejando el producto. Aparte de las instrucciones de funcionamiento y las regulaciones para prevención de accidentes válidas en el país o zona respectiva en la que ese está usando el producto, deben ser respetadas las normas comúnmente aceptadas para un trabajo seguro y profesional.

El personal responsable del manejo, y el mantenimiento o reparación del producto debe leer y comprender estas instrucciones de funcionamiento.

Las medidas de protección indicadas sólo darán la seguridad necesaria, si el producto es operado, instalado y mantenido de acuerdo a estas instrucciones. La compañía usuaria debe comprometerse a asegurar un manejo seguro y sin problemas del producto.

USO CORRECTO

Esta pinza para materiales redondos se utiliza para el transporte seguro de materiales redondos paquetes de material redondo, tuberías u otras cargas de rotación simétrica de forma horizontal. La capacidad de la mordaza debe ser respetada (ver placa identificativa y Tabla 1).

ATENCIÓN: Respete la capacidad mínima de las mordazas.

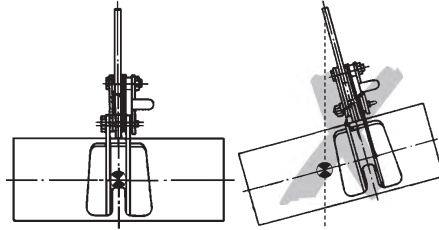
Cualquier uso diferente o excesivo es considerado como incorrecto. Columbus McKinnon Industrial Products GmbH no aceptará ninguna responsabilidad por cualquier daño resultante de este tipo de uso. El riesgo es asumido solamente por el usuario/empresa usuaria.

Las pinzas con revestimiento protector son adecuadas para una gran variedad de cargas siempre y cuando puedan soportar las fuerzas ejercidas por la unidad y tengan el suficiente coeficiente de rozamiento superficial.

Los paquetes de material redondo deben ser atados de forma que durante la elevación y el transporte de la carga, estas ataduras no se puedan romper.

La capacidad de carga indicada en la unidad es su carga máxima útil (CMU).

El centro de gravedad de la carga que se va a elevar debe estar siempre situado bajo la anilla de suspensión de la pinza en dirección perpendicular. Si el centro de gravedad no está debajo de la anilla de suspensión, se obtendrá una inclinación no permisible de la pinza y la carga cuando ésta sea elevada.



No permita al personal permanecer o pasar bajo una carga suspendida.

Una carga elevada o sujeta por la garra no debe ser dejada desatendida o permanecer en ese estado por un periodo largo de tiempo.

El operario debe empezar a mover la carga sólo después de que haya sido amarrada de forma correcta y todas las personas estén fuera de la zona de peligro.

Cuando se suspenda el equipo de elevación, el operario debe asegurarse que ni el equipo de elevación, ni el elemento de suspensión (por ejemplo el gancho, grillete, etc.) ni la carga suponen un peligro para él mismo u otras personas.

Antes del uso del equipo de elevación en ambientes especiales (alta humedad, salinidad, ambiente cáustico o alcalino) o en la manipulación de materiales peligrosos (por ejemplo materiales fundidos, materiales radioactivos) consulte con el fabricante.

Esta garra puede ser utilizada en temperaturas ambiente de entre -40°C y $+100^{\circ}\text{C}$.

Los modelos con revestimiento protector pueden ser usados en temperaturas de entre -20°C y $+60^{\circ}\text{C}$. Consulte con el fabricante en caso de condiciones de trabajo extremas.

Si se van a transportar cargas largas, recomendamos que se usen dos o más en combinación con un balancín para prevenir el giro o la inclinación no permisibles de las pinzas individuales.

Transporte siempre la carga lentamente, con cuidado y cerca del suelo.

La garra debe ser guiada y manejada a través del asa. ¡Peligro de lesiones!

Asegúrese que cuando deposite la carga, la grúa no ejerce presión sobre el sistema de elevación. El peso del gancho de la grúa puede causar la apertura de la garra.

Use solamente ganchos con pestillo de seguridad.

La anilla de suspensión de la garra debe tener el suficiente espacio en el gancho de la grúa y tener libertad de movimientos.

En caso de un mal funcionamiento, deje de usar la garra inmediatamente.

USO INCORRECTO

(lista incompleta)

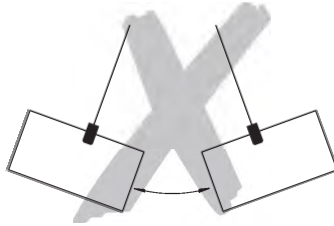
No exceda la carga nominal (CMU) de la unidad.

Sólo se deben coger las cargas que estén dentro de la capacidad de apertura de las mordazas. Las dimensiones mínimas de la carga deben ser siempre respetadas particularmente para aquellas garras en las que el mínimo no es 0.

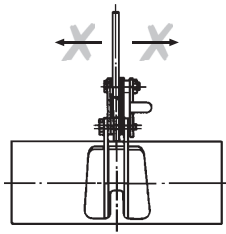
Está prohibida cualquier modificación en la unidad.

Está prohibido el uso de la garra para el transporte de personas.

Cuando se transporten cargas asegúrese que no se balancean o que no entran en contacto con otros objetos.



Sólo se puede transportar una carga cada vez con este dispositivo de elevación. Está prohibido aplicar fuerzas laterales al dispositivo de elevación.



Ni el trinquete ni la palanca manual se deben usar para amarrar y elevar cargas. No permita que la unidad caiga desde una gran altura. La unidad no debe ser utilizada en atmósferas potencialmente explosivas.

INSPECCIÓN ANTES DEL PRIMER USO

De acuerdo a las normativas nacionales e internacionales de prevención de accidentes los dispositivos de elevación se deben inspeccionar:

- de acuerdo con la evaluación de riesgo de la empresa usuaria,
- antes del primer uso,
- antes de que la unidad sea puesta en servicio otra vez después de una parada
- después de cambios sustanciales.
- de todas formas, por lo menos una vez al año, por una persona cualificada.

ATENCIÓN: Las condiciones de funcionamiento reales (por ejemplo, uso en zonas de galvanizado) pueden dictaminar intervalos más breves entre las inspecciones.

Los trabajos de reparación sólo pueden ser llevados a cabo por un taller especializado que utilice piezas de repuesto originales TIGRIP. La inspección (consistente principalmente en una comprobación visual y funcional) debe determinar que todos los dispositivos de seguridad funcionan plenamente y debe comprobar el estado de la unidad, la suspensión, el equipamiento y la estructura de soporte con respecto a daños, desgaste, corrosión y otras alteraciones.

El funcionamiento inicial y las inspecciones recurrentes deben ser documentadas (por ejemplo en el certificado de conformidad de CMCO).

Los daños en la pintura deben ser reparados para evitar la corrosión. Todas las articulaciones móviles y superficies de rozamiento deben estar ligeramente aceitadas. En caso de contaminación fuerte, la unidad debe ser limpiada.

INSPECCIÓN ANTES DE COMENZAR EL TRABAJO

Asegúrese que la superficie de la carga, en el punto donde se aplica el dispositivo de elevación, está libre de grasa, pintura, contaminación o escamas y que no tiene ningún revestimiento, de forma que la pinza pueda ejercer buen contacto con la superficie de la carga. Esto es aplicable sobre todo a las pinzas con revestimiento protector (opcional).

El revestimiento protector (opcional) debe estar bien distribuido y libre de grasa y aceite. Debe ser sustituido si su grosor restante es de 2.5 mm o menos.

Compruebe toda la garra en busca de daños, rajaduras o deformaciones.

La garra debe abrirse y cerrarse fácil y libremente.

Compruebe que el trinquete que mantiene la pinza abierta se mueve con facilidad y sin impedimentos.

Dispositivo de elevación con revestimiento protector (opcional)

La superficie del revestimiento protector debe estar libre de grasa y aceite.

El revestimiento protector debe ser sustituido si su grosor es menor de 2.5 mm.

Los modelos con revestimiento protector pueden ser utilizados a temperaturas de entre -20 °C y +60 °C.

USO DEL DISPOSITIVO DE ELEVACIÓN

Baje la pinza con el sistema de suspensión (por ejemplo gancho, grillete, etc.) hasta que pueda ser guiada con el asa. Posiciónela sobre la carga de forma que esté suspendida perpendicularmente sobre el centro de gravedad de la carga. Cuando el sistema de suspensión (por ejemplo gancho, grillete, etc.) baja aún más, la pinza se coloca sobre la carga o el suelo y se encontrará sin carga. En este estado, el trinquete puede ser activado para liberar los brazos de agarre.

Atención: Si la pinza no descansa sobre la carga que va a ser transportada, puede cerrarse muy rápidamente cuando el sistema de bloqueo es liberado. ¡Peligro de lesiones!

Cuando el sistema de suspensión (por ejemplo gancho, grillete, etc.) se eleve, mantenga el trinquete abierto. Los brazos de agarre se cerrarán y cogerán de forma segura la carga que puede ser ahora transportada con facilidad. Asegúrese que en el momento de depositar la carga, el sistema de suspensión (por ejemplo gancho, grillete, etc.) es bajado hasta que la pinza se abra completamente y el trinquete quede de nuevo bloqueado.

En los modelos con mecanismo de cierre y apertura automático, el trinquete de bloqueo no es activado manualmente.

INSPECCIÓN / SERVICIO

De acuerdo a las normativas nacionales e internacionales de prevención de accidentes los equipos de elevación se deben inspeccionar:

- de acuerdo con la evaluación de riesgo de la empresa usuaria,
- antes del primer uso,
- antes de que la unidad sea puesta en servicio otra vez después de una parada
- después de cambios sustanciales.
- de todas formas, por lo menos una vez al año, por una persona cualificada.

ATENCIÓN: Las condiciones de funcionamiento reales (por ejemplo, uso en zonas de galvanizado) pueden dictaminar intervalos más breves entre las inspecciones.

Los trabajos de reparación sólo pueden ser llevados a cabo por un taller especializado que utilice piezas de repuesto originales TIGRIP. La inspección (consistente principalmente en una comprobación visual y funcional) debe determinar que todos los dispositivos de seguridad funcionan plenamente y debe comprobar el estado de la unidad, la suspensión, el equipamiento y la estructura de soporte con respecto a daños, desgaste, corrosión y otras alteraciones.

El funcionamiento inicial y las inspecciones recurrentes deben ser documentadas (por ejemplo en el certificado de conformidad de CMCO).

Si es solicitado los resultados de las inspecciones y de las reparaciones han de ser verificados.

Los daños en la pintura deben ser reparados para evitar la corrosión. Todas las articulaciones móviles y superficies de rozamiento deben estar ligeramente lubricadas. En caso de contaminación fuerte, la unidad debe ser limpiada.

Las reparaciones sólo pueden ser llevadas a cabo por talleres especializados que usen piezas de repuesto TIGRIP originales.

Después de que se hayan llevado a cabo reparaciones y después de periodos de tiempo prolongados sin uso, el dispositivo de elevación debe ser inspeccionado otra vez antes de ser puesto en servicio de nuevo.

Las inspecciones deben ser iniciadas por la empresa usuaria.

TRANSPORTE, ALMACENAMIENTO, RETIRADA DEL SERVICIO Y DESHECHO

Respete lo siguiente para el transporte de la unidad:

- No deje caer tire la unidad, dépositela siempre con cuidado.
- Use medios de transporte adecuados. Esto depende de las condiciones locales.

Respete lo siguiente para el almacenamiento o la retirada temporal del servicio de la unidad:

- Almacene la unidad en un sitio limpio y seco donde no haya hielo.
- Proteja la unidad contra la contaminación, humedad y daños con una cubierta o funda adecuada.
- En caso de reutilizar la garra después de retirar del servicio, se debe inspeccionar otra vez antes de ser puesto en servicio por una persona cualifi cada.

Deshecho:

Después de retirar la unidad del servicio, recicle o deshágase de las piezas de la unidad y, si es aplicable, el material de funcionamiento (aceite, grasa, etc.) de acuerdo a la normativa legal.

¡Puede encontrar más información e instrucciones de funcionamiento para su descarga en www.cmco.eu!

Beschreibung

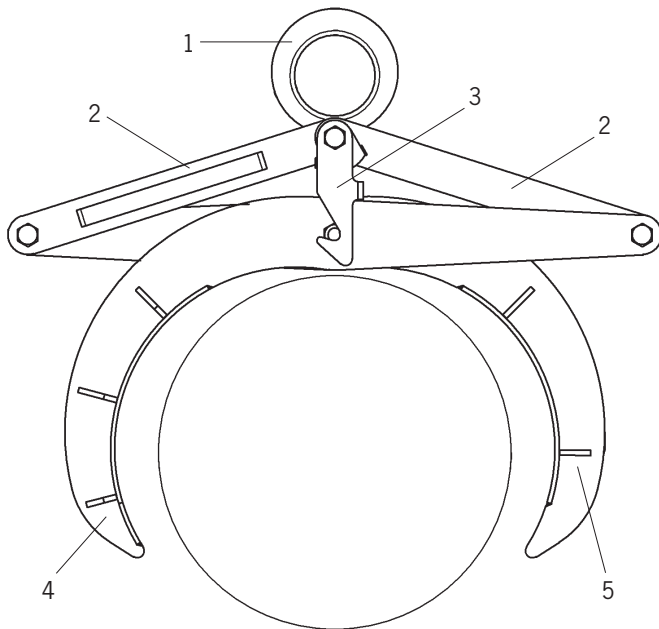
- 1 Aufhängeöse
- 2 Zuglasche
- 3 Sperrklinke
- 4 Einfachklemmarm
- 5 Doppelklemmarm

Description

- 1 Suspension eye
- 2 Suspension joint
- 3 Locking pawl
- 4 Single clamping arm
- 5 Double clamping arm

Description

- 1 Anneau de suspension
- 2 Bras
- 3 Cliquet
- 4 Mâchoire
- 5 Mâchoire double



Modell	Tragfähigkeit	Greiffbereich	Gewicht
Model	Capacity	Jaw capacity	Weight
Modèle	Capacité	Capacité de préhension	Poids
	[kg]	[mm]	[kg]
TRU 0,1/150	100	50 - 150	3,9
TRU 0,5/200	500	35 - 200	13,6
TRU 1,0/200	1.000	35 - 200	13,6
TRU 1,5/300	1.500	80 - 300	27,0
TRU 3,0/300	3.000	80 - 300	49,0
TRU 4,0/600	4.000	200 - 600	204,0

Tab. 1

TIGRIP®



TIGRIP

NL - originele gebruiksaanwijzing (geldt ook voor speciale modellen)
rond materiaalgreijper

TRU

Columbus McKinnon Industrial Products GmbH
Yale-Allee 30
42329 Wuppertal
Germany



Inhoud

Introductie.....	35
Correct Gebruik	35
Incorrect Gebruik.....	37
Inspectie voor Ingebruikname	37
Inspectie voor Werkaanvang	38
Gebruik van het Hijshulpmiddel	38
Inspecties / Onderhoud.....	39
Transport, Opslag en Verwijdering.....	39

INTRODUCTIE

De producten van CMCO Industrial Products GmbH zijn vervaardigd naar de laatste stand der techniek en algemeen erkende normen. Door ondeskundig gebruik kunnen desondanks gevaren ontstaan voor lijf en leven van de gebruiker of derden evenals beschadigingen aan het hijsmiddel of andere zaken. De gebruikers moeten voor eerste gebruik geïnstrueerd worden. Hiervoor moeten alle gebruikers deze handleiding zorgvuldig lezen.

Deze handleiding is bedoeld om het product te leren kennen en zijn capaciteiten optimaal te kunnen benutten. De handleiding bevat belangrijke informatie om het product veilig, correct en economisch te kunnen gebruiken. Het naleven hiervan helpt om gevaren te vermijden, reparatiekosten en downtimes te verminderen en de betrouwbaarheid en levensduur van het product te verhogen. Deze handleiding moet altijd op de gebruikslocatie beschikbaar zijn. Naast de handleiding en de plaatselijk geldende ongevallenpreventie voorschriften moeten ook de algemeen erkende regels voor veilig en professioneel gebruik in acht worden genomen.

Het personeel dat het apparaat bedient, onderhoudt of repareert moet deze handleiding lezen, begrijpen en opvolgen.

De beschreven maatregelen leiden alleen tot het vereiste niveau van veiligheid, als het product gebruikt wordt in overeenstemming met de bestemming en geïnstalleerd c.q. onderhouden wordt volgens de instructies. De eigenaar is verplicht om een betrouwbare en veilige werking te garanderen.

CORRECT GEBRUIK

De rondgrijper is geschikt voor het veilig horizontaal transporteren van rond materiaal, bundels van rond materiaal, buizen en andere rotatiesymmetrische objecten. Het grijpbereik moet in acht worden genomen (zie typeplaatje en tabel 1).

Grijpers met beklede armen (optioneel) zijn zeer geschikt voor lasten met kwetsbare oppervlakken zoals vloerbedekking en papieren rollen.

Let op: Minimale grijpbereik in acht houden.

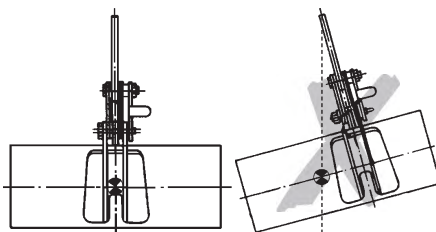
Elk ander of overschrijdend gebruik wordt beschouwd als onjuist. Columbus McKinnon Industrial Products GmbH aanvaardt geen aansprakelijkheid voor schade als gevolg van dergelijk gebruik. Het risico wordt uitsluitend gedragen door de gebruiker/het uitvoerend bedrijf.

Hijshulpmiddelen met bekleding zijn geschikt voor een breed scala aan lasten mits deze bestand zijn tegen de krachten veroorzaakt door het hijs hulpmiddel en over een voldoende oppervlakteruimte beschikken.

Bundels van rondmateriaal moeten zo bij elkaar worden gebonden dat deze niet los kunnen raken tijdens het heffen of het transport.

De op het apparaat aangegeven capaciteit (WLL) is gelijk aan de maximale last die mag worden bevestigd.

Het zwaartepunt van de last moet zich altijd loodrecht onder het ophangoog van de grijper bevinden. Als het zwaartepunt zich niet onder het ophangoog bevindt kunnen de grijper en de last een niet toegestane overhelling bereiken.



Het is verboden om zich onder de last te begeven.

Lasten niet gedurende een langere periode of zonder toezicht in een geheven of gespannen toestand laten.

De gebruiker mag pas beginnen met het verplaatsen van de last als hij zich ervan heeft overtuigd dat de last goed is bevestigd en dat er zich geen personen in de gevarezone bevinden.

Bij het inhangen van het hijs hulpmiddel dient de gebruiker ervoor te zorgen dat het hijs hulpmiddel zo bediend kan worden dat de gebruiker noch door het apparaat zelf, noch door het hijs hulpmiddel of de last in gevaar komt.

Voordat u het hijs hulpmiddel kunt gebruiken in speciale omgevingen (hoge luchtvochtigheid, zout, corrosief, chemisch) of voor het verplaatsen van gevaarlijke goederen (bijvoorbeeld gesmolten stoffen, radioactief materiaal) moet er overleg gepleegd worden met de fabrikant.

Het hijs hulpmiddel kan worden gebruikt bij een omgevingstemperatuur tussen -40°C en $+100^{\circ}\text{C}$.

Uitvoeringen met beklede armen kunnen gebruikt worden tussen -20°C en $+60^{\circ}\text{C}$. Bij extreme omstandigheden dient de fabrikant geraadpleegd te worden.

Als het nodig is om langere lasten te transporteren adviseren wij om minstens twee grijpers te gebruiken in combinatie met een traverse om het overhellen van de last en de individuele grijpers te voorkomen.

De last moet altijd langzaam, voorzichtig en dicht bij de grond verplaatst worden.

Het begeleiden en bedienen van het hijs hulpmiddel is alleen toegestaan met behulp van het handvat. Gevaar voor letsel!

Het is belangrijk dat bij het neerzetten van de last de haak van de takel niet op het hijs hulpmiddel drukt. Door het gewicht van de haak kan het hijs hulpmiddel zich openen.

Alleen kraanhaken met veiligheidskleppen mogen worden gebruikt.

Het ophangoog van het hijs hulpmiddel moet genoeg ruimte in de kraanhaak hebben en vrij kunnen bewegen.

Bij defecten moet het hijs hulpmiddel meteen buiten gebruik gesteld worden.

INCORRECT GEBRUIK

(incomplete lijst)

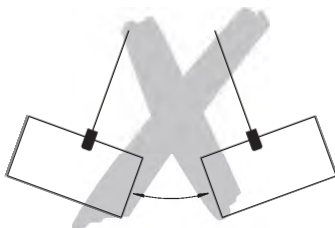
De capaciteit (WLL) mag niet worden overschreden.

Er kunnen alleen lasten worden gehesen die zich binnen het grijpbereik van het hijs hulpmiddel bevinden. Met name bij hijs hulpmiddelen waarbij het grijpbereik niet bij 0 begint zijn de minimale afmetingen van de last in acht te houden.

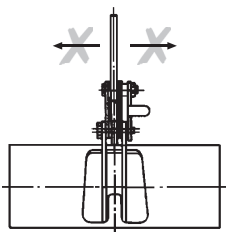
Elke verandering aan het hijs hulpmiddel is verboden.

Het is verboden om het hijs hulpmiddel te gebruiken voor het vervoer van personen.

Tijdens het verplaatsen van de last mag deze niet slingeren (fig. 1) of in contact komen met andere objecten.



Met het hijs hulpmiddel mag maar één last per keer worden getransporteerd. Het is verboden om zijdelingse krachten op het hijs hulpmiddel uit te oefenen.



Gebruik noch het vergrendelmechanisme, noch de hendel voor het aanhaken en heffen van lasten.

Het hijs hulpmiddel niet van grote hoogte laten vallen.

Het apparaat niet in explosiegevaarlijke omgevingen gebruiken.

INSPECTIE VOOR INGEBRUIKNAME

Volgens de bestaande nationale/internationale ongevallenpreventie c.q. veiligheidsvoorschriften moeten hijs hulpmiddelen geïnspecteerd worden:

- naar gevarenbeoordeling van de eigenaar,
- voor eerste ingebruikname,
- voor heringebruikname na een periode van buitengebruikstelling,
- na fundamentele veranderingen,
- maar in ieder geval 1 x per jaar door een bevoegd persoon.

LET OP: bij uitzonderlijke bedrijfsomstandigheden (bv. bij galvaniseringsprocessen) kunnen kortere keuringsintervallen noodzakelijk zijn.

Reparaties mogen alleen worden uitgevoerd door gespecialiseerde bedrijven die originele TIGRIP onderdelen gebruiken. De componenten van het apparaat moeten worden geïnspecteerd (in het algemeen bestaand uit een visuele en functionele inspectie) op gebreken, slijtage, corrosie of andere onregelmatigheden, en alle veiligheidsvoorzieningen moeten worden getest op hun goede conditie en werking. De inbedrijfstelling en de periodieke controles moeten worden gedocumenteerd (bv. in een CMCO keuringsboekje). De resultaten van inspecties en de juiste uitvoering van reparaties moeten op verzoek kunnen worden getoond. Lakbeschadigingen moeten worden bijgewerkt om corrosieschade te voorkomen. Alle bewegende en glijdende delen moeten licht worden gesmeerd. Bij sterke vervuiling moet het apparaat gereinigd worden.

INSPECTIE VOOR WERKAANVANG

Controleer dat het oppervlak van de last op de plaats waar de last contact maakt met het hijs hulpmiddel, vrij is van vet, verf, vervuiling en loszittend materiaal en niet is gecoat, zodat de klemmen goed contact kunnen maken met het oppervlak van de last. Dit geldt in het bijzonder voor grijpers met beklede delen (optioneel).

De bekleding (optioneel) moet vlak, vet- en olievrij zijn. Deze moet vervangen worden bij een dikte minder dan 2,5 mm.

Het gehele hijs hulpmiddel moet op beschadigingen, scheuren en vervormingen worden gecontroleerd.

Het hijs hulpmiddel moet makkelijk geopend en gesloten kunnen worden.

Controleer dat de vergrendelpal die de gripper in geopende toestand houdt vrij te bewegen is.

Hijshulpmiddel met bekleding (optioneel)

De oppervlakken van de bekleding moet vrij zijn van vet en olie.

De bekleding vervangen bij een dikte van minder dan 2,5 mm.

Uitvoeringen met een bekleding kunnen worden gebruikt bij een omgevingstemperatuur tussen de -20° C en +60° C.

GEBRUIK VAN HET HIJSHULPMIDDEL

Laat het hijs hulpmiddel, bevestigd aan het hijsmiddel, zakken totdat deze kan worden begeleid met het handvat. Plaats het op zodanige wijze over de last dat het zich loodrecht boven het veronderstelde zwaartepunt bevindt. Het hijsmiddel verder laten zakken: het hijs hulpmiddel rust op de last of de grond en wordt ontlast. In deze toestand kan de vergrendelpal eenvoudig worden bediend om de vergrendeling en de klemarmen vrij te geven.

LET OP: Als het hijs hulpmiddel niet op de te transporteren last rust, kan deze zeer snel sluiten als de vergrendeling ontlast wordt. Gevaar voor letsel!

Houd de vergrendelpal geopend wanneer de ophanging (bv. haak, beugel, etc.) wordt opgetild. De klemarmen sluiten zich en omklemmen veilig de last zodat deze makkelijk getransporteerd kan worden. Controleer dat bij het neerleggen van de last het hijsmiddel zo ver zakt dat het hijs hulpmiddel zich volledig opent en de vergrendelpal zich weer vergrendelt. Voor modellen met automatische opening en sluiting wordt de vergrendelpal niet handmatig bediend.

INSPECTIES / ONDERHOUD

Volgens de bestaande nationale en internationale ongevallenpreventie c.q. veiligheidsvoorschriften moeten hijs hulpmiddelen geïnspecteerd worden:

- naar gevarenbeoordeling van de eigenaar,
- voor eerste ingebruikname,
- voor heringebruikname na een periode van buitengebruikstelling,
- na fundamentele veranderingen,
- maar in ieder geval 1 x per jaar door een bevoegd persoon.

LET OP: bij uitzonderlijke bedrijfsomstandigheden (bv. bij galvaniseringsprocessen) kunnen kortere keuringsintervallen noodzakelijk zijn.

Reparaties mogen alleen worden uitgevoerd door gespecialiseerde bedrijven die originele TIGRIP onderdelen gebruiken. De componenten van het apparaat moeten worden geïnspecteerd (in het algemeen bestaand uit een visuele en functionele inspectie) op gebreken, slijtage, corrosie of andere onregelmatigheden, en alle veiligheidsvoorzieningen moeten worden getest op hun goede conditie en werking.

De inbedrijfstelling en de periodieke controles moeten worden gedocumenteerd (bv. in een CMCO keuringsboekje).

De resultaten van inspecties en de juiste uitvoering van reparaties moeten op verzoek kunnen worden getoond.

Lakbeschadigingen moeten worden bijgewerkt om corrosieschade te voorkomen. Alle bewegende en glijdende delen moeten licht worden gesmeerd. Bij sterke vervuiling moet het apparaat gereinigd worden.

Reparaties mogen alleen worden uitgevoerd door gespecialiseerde bedrijven die originele TIGRIP onderdelen gebruiken.

Nadat reparaties zijn uitgevoerd en na langere periodes van buiten gebruikstelling, moet het hijs hulpmiddel geïnspecteerd worden alvorens het opnieuw in gebruik te nemen.

De inspecties moeten door de eigenaar in werking worden gesteld.

TRANSPORT, OPSLAG EN VERWIJDERING

Neem het volgende in acht bij het vervoer van het apparaat:

- Niet laten vallen of er mee gooien, altijd voorzichtig neerzetten.
- Gebruik passende vervoersmiddelen. Dit hangt af van de plaatselijke omstandigheden.

Bij opslag of tijdelijke buitengebruikstelling van het apparaat moeten de volgende punten in acht worden genomen:

- Bewaar het apparaat op een vorstvrije, schone, droge plaats.
- Bescherm het apparaat, met inbegrip van alle bijbehorende onderdelen, tegen vuil, vocht en schade door middel van een geschikte afdekking.
- Als het apparaat weer wordt gebruikt na een langere buitengebruikstelling, moet deze geïnspecteerd worden door een vakbekwaam persoon.

Verwijdering:

Na de definitieve buitengebruikstelling van het apparaat, deze compleet of in delen recyclen en, indien van toepassing, de gebruikte smeermaterialen (olie, vet, enz.) overeenkomstig de wettelijke bepalingen verwijderen.

Meer informatie en downloadbare handleidingen zijn beschikbaar op www.cmco.eu!

Beschreibung

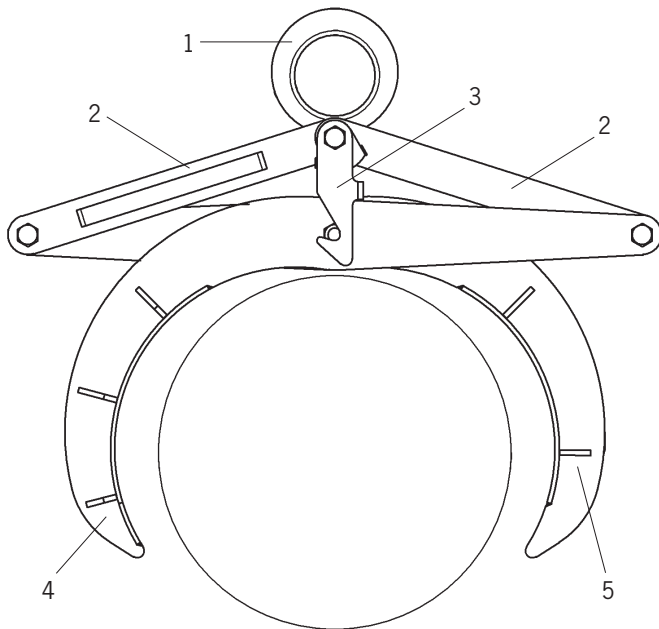
- 1 Aufhängeöse
- 2 Zuglasche
- 3 Sperrklinke
- 4 Einfachklemmarm
- 5 Doppelklemmarm

Description

- 1 Suspension eye
- 2 Suspension joint
- 3 Locking pawl
- 4 Single clamping arm
- 5 Double clamping arm

Description

- 1 Anneau de suspension
- 2 Bras
- 3 Cliquet
- 4 Mâchoire
- 5 Mâchoire double



Modell	Tragfähigkeit	Greiffbereich	Gewicht
Model	Capacity	Jaw capacity	Weight
Modèle	Capacité	Capacité de préhension	Poids
	[kg]	[mm]	[kg]
TRU 0,1/150	100	50 - 150	3,9
TRU 0,5/200	500	35 - 200	13,6
TRU 1,0/200	1.000	35 - 200	13,6
TRU 1,5/300	1.500	80 - 300	27,0
TRU 3,0/300	3.000	80 - 300	49,0
TRU 4,0/600	4.000	200 - 600	204,0

Tab. 1