

- Ⓛ Original Betriebsanleitung
- ⓐ Translated Operating Instructions
- ⓕ Traduit Mode d'emploi
- Ⓝ Vertaald Gebruiksaanwijzing

Nr. 040025570\_Ed.-05.2014

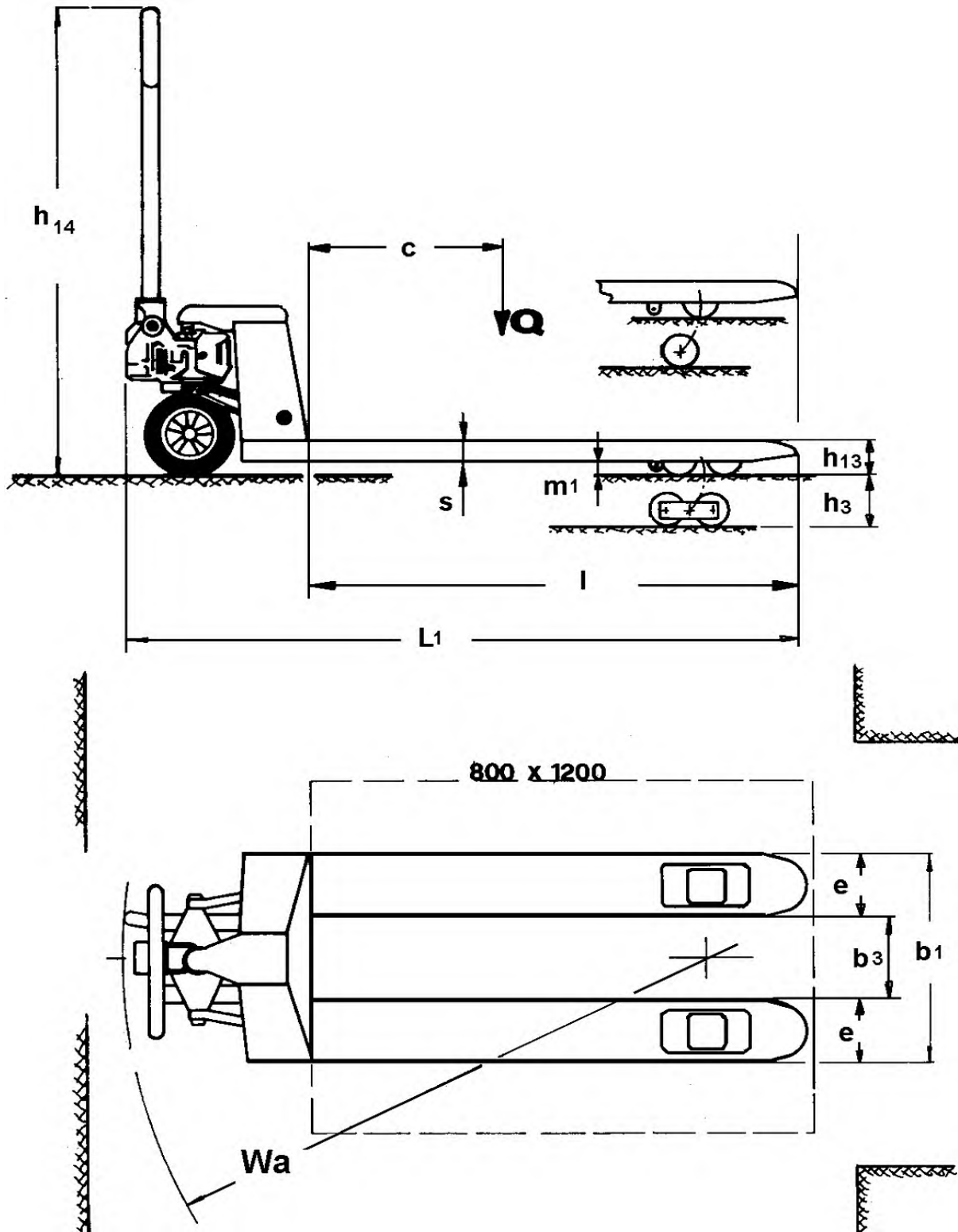


Gabelhubwagen SILVERLINE  
Hand pallet truck SILVERLINE  
Transpalette SILVERLINE  
Pallettruck SILVERLINE

[www.cmco.eu](http://www.cmco.eu)



**Abmessungen und Technische Daten / Dimensions and Technical data**  
**Dimensions et Caractéristiques technique / Afmetingen en technische gegevens**



				Type	HU 25-115 TS	HU 25-115 BTS	HU 25-122 BTS	HU 20-115 BTS	HU 25-115 ES
Räder Fahrwerk Bereifung *	Steering- / load wheels*	Roues directrice / galets *	Wielen loopwerk banden*		I);	II);	III);	IV);	V)
Tragfähigkeit	Carrying capacity	Capacité de charge	Draagvermogen	t	2,5			2,0	2,5
Lenkräder vorne	Steering wheels front	Dim. de la roue directrice (avant)	Stuurwielen voor	mm	200 x 50				
Lastrollen hinten	Load wheels rear	Dim. des galets (arrière)	Lastrollen achter	mm	80 x 70			80x93	
Anzahl Lenkräder / Lastrollen	Total no. of steering- / load wheels	Roues / galets : nombre	Aantal stuurwielen / lastrollen		2/4			2/2	
Hub	Lift	Course	Heffing	<b>h<sub>3</sub></b>	mm 115				
Lastschwerpunkt	Load centre of gravity	Centre de gravité	Zwaartepunt	<b>c</b>	mm 600				
Deichselhöhe	Height of steering handle	Hauteur du timon	Disselhoogte	<b>h<sub>14</sub></b>	mm 1230				
Gabelhöhe gesenkt	Min fork height	Hauteur des fourches abaissée	Vorkhoogte neergelaten	<b>h<sub>13</sub></b>	mm 85				
Gesamtlänge	Overall length	Longueur totale	Totale lengte	<b>L<sub>1</sub></b>	mm 1555	1555	1625	1555	1555
Gesamtbreite	Overall width	Largeur totale	Totale breedte	<b>b<sub>1</sub></b>	mm 540	685	685	850	540
Gabellänge	Fork length	Longueur de la benne des fourches	Vorklengte	<b>l</b>	mm 1150	1150	1220	1150	1150
Gabelbreite	Fork width	Largeur des fourches	Vorkbreedte	<b>e</b>	mm 160				
Gabelzinkendicke	Fork thickness	Epaisseur des fourches	Vorkdikte	<b>s</b>	mm 45				
Gabeltragbreite	Fork carrying width	Largeur hors tous des fourches	Vorkdraagbreedte	<b>b<sub>1</sub></b>	mm 540	685	685	850	540
Gabelweite	Fork span	Ecartement intérieur des fourches	Vorkbereik	<b>b<sub>3</sub></b>	mm 220	365	365	530	220
Bodenfreiheit	Floor/ground clearance	Garde au sol	Vrije hoogte	<b>m<sub>1</sub></b>	mm 37	37	37	37	37
Wenderadius	Turning radius	Rayon de giration	Draaicirkel	<b>Wa</b>	mm 1275	1275	1345	1275	1275
Umgebungstemperatur / Suitable for ambient temperature / convenable pour température ambiante de / Omgevingstemperatuur					-10° C / +50° C				

I)	VG/PA	<b>VG</b> = Vollgummi / Solid-rubber / caoutchouc plein / Volrubber <b>PA</b> = Polyamid / Polyamide / Polyamide / Polyamide <b>PUR</b> = Polyurethan / Polyurethan / Polyuréthane / Polyurethaan
II)	VG/PUR	
III)	PUR/PUR	
IV)	PA/PA	
V)	PUR/PA	

E = Einfachgabelrollen / single load wheel / galet en version simple / Enkelvoudige vorkrollen

T = Tandemgabelrollen / tandem load wheels / galet en version tandem / Tandemvorkrollen

Gabelhubwagen SILVERLINE sind Optional auch mit Feststellbremse gegen Aufpreis erhältlich!

Pallet trucks SILVERLINE are available with optional parking brake for extra charge!

Transpalettes SILVERLINE sont en option disponible avec le frein de parking contre supplément !

Pallettrucks SILVERLINE zijn optioneel, tegen meerprijs, ook leverbaar met parkeerrem!



**Vor Inbetriebnahme sind unbedingt die vorliegende Betriebsanleitung sowie die Unfallverhütungsvorschrift BGV D27 aufmerksam durcharbeiten. Sicherheitshinweise beachten! Dokument aufbewahren!**



## Bestimmungsgemäße Verwendung

Der Gabelhubwagen dient zum manuellen Heben und Senken als auch zum manuellen Verfahren von Lasten. Der Einsatz setzt ebene und befestigte Fahrbahnen voraus.

Der Gabelhubwagen ist dazu bestimmt als Stückgutförderer im innerbetrieblichen Verkehr, z. B. in Lagerhallen der Industrie, Spedition usw. zum Transport im Nahbereich von genormten Paletten, Gitterboxen und anderen palettierten Lasten verwendet zu werden.

**Nicht geeignet für Anwendungen in explosionsgefährdeten Räumen.**

**Nicht geeignet für Einsatz in aggressiver Umgebung.**

**Nicht für Kühlhausbetrieb geeignet.**

**Nicht geeignet zur Verwendung in Bereichen wo es zu einem direkten Kontakt mit Lebensmitteln kommt.**

Änderungen am Gabelhubwagen sowie das Anbringen von Zusatzgeräten sind nur mit unserer ausdrücklichen schriftlichen Zustimmung erlaubt.

Technische Daten und Funktionsbeschreibung beachten!



## Unfallverhütungsvorschriften

Der Gabelhubwagen ist Bestimmungs- und Ordnungsgemäß zu verwenden und zu betreiben.

**Es sind jeweils die im Einsatzland gültigen Vorschriften zu beachten.<sup>1)</sup>**

in Deutschland z. Zt.:

EG Richtlinie 2006/42/EG

UVV BGV D27 (zu beziehen bei Carl Heymanns Verlag, Köln, Berlin)

EG Richtlinie EN 1757-2

<sup>1)</sup> in der jeweils gültigen Fassung

## Sicherheitshinweise

Bedienung, Montage und Wartung nur durch:

**Beauftragtes, qualifiziertes Personal**

(Definition für Fachkräfte nach IEC 364) Qualifiziertes Personal sind Personen, die aufgrund ihrer Ausbildung, Erfahrung, Unterweisung sowie Kenntnisse über einschlägige Normen und Bestimmungen, Unfallverhütungsvorschriften und Betriebsverhältnisse von den für die Sicherheit der Anlage Verantwortlichen berechtigt worden sind, die jeweils erforderliche Tätigkeit auszuführen und dabei mögliche Gefahren erkennen und vermeiden können.

- ⇒ **Die Last nie in gehobenem Zustand unbeaufsichtigt lassen.**
- ⇒ **Der Betrieb ist nur auf ebenem befestigtem Boden zulässig.**
- ⇒ **Das Befördern von Personen sowie der Aufenthalt im Gefahrenbereich ist verboten.**
- ⇒ **Aufenthalt unter gehobener Last verboten.**
- ⇒ **Die angegebene Nutzlast darf nicht überschritten werden.**
- ⇒ **Das Ladegut muss gleichmäßig auf der Gabel verteilt werden.**
- ⇒ **Der Gabelhubwagen darf niemals bei angehobenen Gabeln beladen werden**
- ⇒ **Die Last nie in gehobenem Zustand unbeaufsichtigt lassen.**
- ⇒ **Nie in bewegliche Teile greifen.**
- ⇒ **Festgestellte Mängel sind sofort sachkundig zu beheben.**
- ⇒ **Nur Originalersatzteile verwenden.**

## Prüfungen

**Gem. BGV D27 ist der Gabelhubwagen nach Bedarf, jedoch mindestens einmal jährlich durch einen Sachkundigen zu prüfen.**

**Wir empfehlen die Ergebnisse der Prüfungen in einem Prüfbuch festzuhalten.**



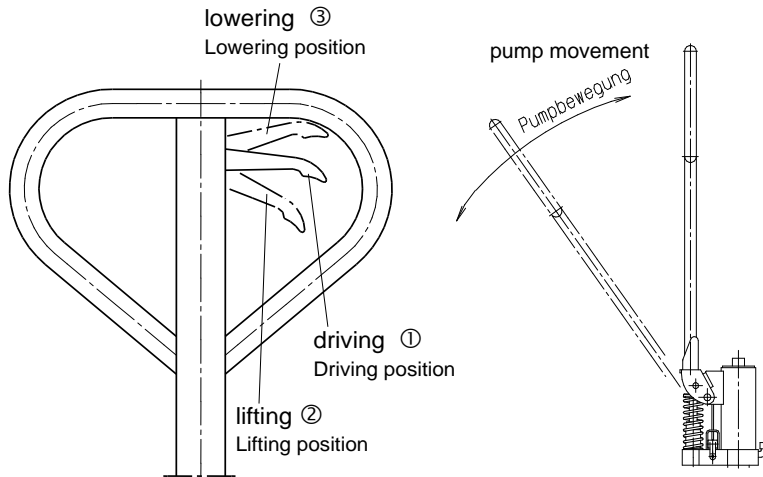
## Betriebsanleitung

### Funktionsbeschreibung

Bei dem Gabelhubwagen handelt es sich um ein handhydraulisches Gerät. Die Last wird durch Betätigen des Pumphebels gehoben.

Leichtes Verfahren durch Lenkrollen aus Vollgummi bzw. Polyurethan und Lastrollen aus Polyamid bzw. Polyurethan.

Der Steuerhebel in der Deichsel kann in 3 Stellungen gebracht werden.



### Handhabung:

#### Fahren und Lenken mittels der Lenkdeichsel

Die Lenkdeichsel ist mit den Lenkrollen verbunden. Die Lenkung der Räder erfolgt zwangsweise beim Drehen der Deichsel.

#### Aufnehmen der Last

Vergewissern Sie sich, dass die Last die Tragfähigkeit des Gabelhubwagens nicht übersteigt.

Langsam an die z.B. Paletten herantreiben.

Gabelzinken unter die Palette einfahren bis der Gabelrücken an der Last (Palette) anliegt. Last durch Pumpbewegungen anheben.

#### Belastungsdiagramm

Die Last muss gleichmäßig verteilt auf beide Gabelholme aufgenommen werden.

#### Fahren mit Last

Da der Gabelhubwagen **nicht** mit einer Bremse ausgerüstet ist, darf das Gerät nicht auf Steigungen und Gefällen eingesetzt werden.

Die Last möglichst niedrig unter Beachtung der Bodenfreiheit unter der Last über den Flur transportieren.

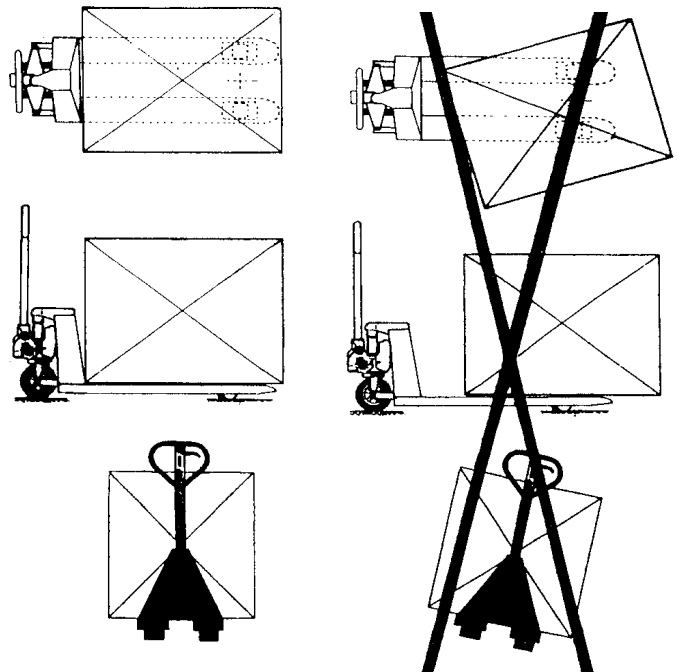
Mit gleichmäßiger, der Last und den Bodenverhältnissen angepasster, Geschwindigkeit fahren.

Die Verfahrensgeschwindigkeit des Gabelhubwagens ist so zu wählen, dass der Bediener die Bewegung jederzeit stoppen kann.

#### Absetzen der Last

Last durch Anziehen des Handgriffs in der Deichsel absenken.

Prüfen ob der Weg nach hinten frei ist, dann wegfahren.



## Inspektions- und Wartungsanleitung



**Vor Inspektions- und Wartungsarbeiten ist der Gabelhubwagen durch geeignete Maßnahmen zu entlasten.**

Wartungs - Inspektionsarbeiten	Inspektionsintervalle
Einwandfreie Funktion der Stellteile prüfen.	täglich bzw. vor jedem Arbeitsbeginn
Zustand der Laufrollen und Rollenachsen prüfen	
Gelenke und Lager schmieren	monatlich
Räder und Rollen auf Funktion prüfen	
Hydraulikölstand bei abgesenkten Gabeln prüfen	vierteljährlich
Hydraulikanlage auf Dichtheit prüfen, Einstellung des Steuerhebels prüfen	
Sämtliche Schraub- und Bolzenverbindungen auf festen Sitz prüfen	
Gelenke und Lager schmieren	
Räder und Rollen auf Funktion und Drehfähigkeit prüfen	jährlich
sämtliche Teile des Gabelhubwagens auf Verschleiß prüfen und falls erforderlich defekte Teile auswechseln lassen	
Hydraulikölwechsel durchführen	
Typenschild auf Lesbarkeit prüfen.	
Sachkundigenprüfung durchführen lassen <sup>*)</sup>	

<sup>\*)</sup> z.B. durch Pfaff-silberblau Kundendienst

**Die Lebensdauer des Gabelhubwagens ist begrenzt, verschlissene Teile müssen rechtzeitig erneuert werden.**



### Betriebsstoffe / Schmierstoffempfehlung

Hydrauliköl: HLP-DIN 51524 T2 ISO VG 22

Schmierstoff: Mehrzweckschmierfett – DIN 51825 T1 - K2K

**Das Altöl ist entsprechend den gesetzlichen Bestimmungen zu entsorgen!**



## Betriebsstörungen und ihre Ursachen

### Hydraulische Anlage

Störung	Ursache	Beseitigung
Gerät hebt nicht, Pumpe arbeitet nicht	Ablasshebel an der Deichsel steht in Fahrstellung	Ablasshebel in Pumpstellung bringen
	zu wenig Öl im Tank	Öl nachfüllen (bei abgesenkter Gabel)
Gerät hebt Last nicht an Pumpe arbeitet einwandfrei frei	Last zu schwer, Druckbegrenzungsventil ist wirksam	Last verringern
	Ablassventil schließt nicht mehr oder Ventilsitz ist durch Verschmutzung undicht	Reinigen bzw. Austauschen
Gerät hebt bei fördernder Pumpe mit oder ohne Last langsam oder gar nicht	Druckbegrenzungsventil verstellt oder Ventilsitz verschmutzt	Ventil einstellen oder reinigen
	Hydraulikpumpe ist defekt	Hydraulikpumpe reparieren bzw. austauschen!
Gehobene Last sinkt selbständig ab Ölverlust am Hydraulikzylinder	Undichtigkeit im Hydrauliksystem	Abdichten!
	Ablassventil schließt nicht mehr oder Ventileinsatz ist durch Ölverschmutzung undicht	Reinigen bzw. austauschen
	Ventileinstellung falsch.	Ablassventil einstellen
	Dichtungselemente sind verschlissen	Dichtungselemente auswechseln
Die gehobene Last sinkt zu langsam ab	Temperatur zu niedrig, Hydrauliköl zu zäh	Wärmeren Raum aufsuchen

### Entsorgung:

**Nach Außerbetriebnahme sind die Teile des Gabelhubwagens entsprechend den gesetzlichen Bestimmungen der Wiederverwertung zuzuführen bzw. zu entsorgen.**



**It is essential that the operating instructions below and the BVG D27 regulations for prevention of accidents be carefully read through before starting use.**

**Follow safety instructions!**

**Keep document safe!**



## Intended use

The pallet truck is intended for both manual lifting/lowering and the manual transporting of loads. Its use requires a level and firm floor/ground surface.

The pallet truck, with forks for independent lifting of loads, is intended for on-site transporting of unit loads, e.g. in warehouses associated with industry and delivery companies etc., for short range transporting of standard and wire mesh pallets as well as other palletised loads.

**The pallet truck is not suitable for use in potentially explosive locations.**

**The pallet truck is not suitable for use in hostile environments.**

**The pallet truck is not suitable for use in cold-storage house.**

**The pallet is not suitable for use in areas where it may come into direct contact with food.**

Alterations to the pallet truck and the addition of auxiliary units are only permitted with our express written approval.

Ensure that you take note of the technical data and details on functional characteristics!



## Regulations for prevention of accidents

The pallet truck must be used and operated as intended and in accordance with relevant regulations.

**The current regulations of the country in which it is used must be complied with.<sup>1)</sup>**

In Germany these are currently:

EC Directive 2006/42/EC

German safety standard BVG D27 (available from Carl Heymanns Verlag, Cologne, Berlin)

EC Directive EN 1757-2

<sup>1)</sup> in the respective current version

## Safety instructions

**Operation, assembly and maintenance only by:**

**Instructed, qualified operators**

(Definition of qualified operators in accordance with IEC 364)

Qualified operators are persons who, on the basis of their training, experience, instruction and knowledge of the relevant standards and regulations, regulations for prevention of accidents and operating conditions, are authorised by the persons responsible for the safety of the plant to carry out the respective required tasks whilst being able to recognise and prevent potential associated dangers.

- ⇒ **Operation is only permitted on a level and firm floor/ground surface.**
- ⇒ **Transporting of persons and a presence within the danger zone is not permitted.**
- ⇒ **A presence under a raised load is not permitted.**
- ⇒ **The specified load capacity must not be exceeded.**
- ⇒ **The loaded material must be distributed evenly on the fork.**
- ⇒ **The pallet truck must never be loaded whilst the fork is in a raised position.**
- ⇒ **The high-lift pallet truck is not made for or capable of off-loading like a fork lift truck or crane.**
- ⇒ **Never leave the load unattended in a raised position.**
- ⇒ **Never reach into moving parts.**
- ⇒ **Defects are to be dealt with competently as soon as they become apparent.**
- ⇒ **Only use genuine spare parts.**

## Inspections

**In accordance with Section 37 of the BVG D 27 the pallet truck must be inspected by a competent technical expert at least once per year, and otherwise as required.**

**We recommend that you record the results of the inspections in an inspection book.**



## Operating instructions

### Functional description

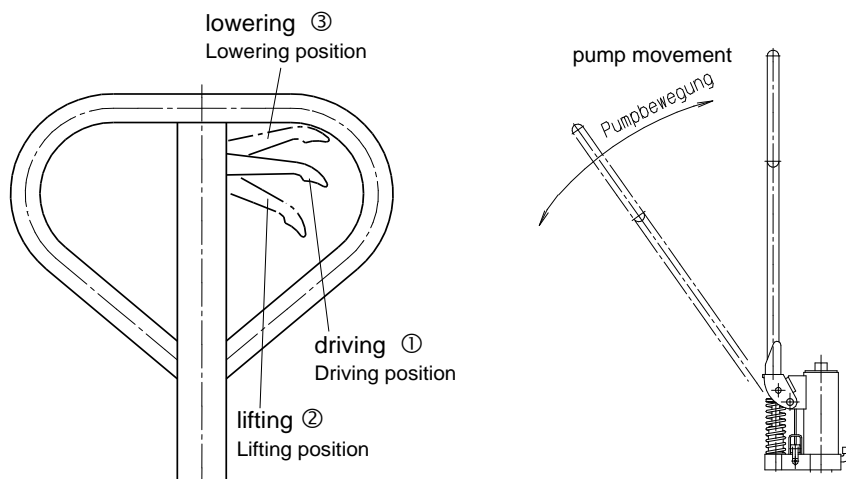
The pallet truck is a manually-operated hydraulic device.

The load is lifted by manipulating the pump lever.

Easy manoeuvrability due to steering rollers of solid-rubber respective Polyurethane and load rollers of Polyamide respective Polyurethane.

The control lever in the handle can be set to three different positions.

LIFTING – LOWERING – DRIVING



### Operating:

#### Moving and steering using the steering handle

The steering handle is connected to the steering rollers. The wheels are steered automatically by moving the steering handle.

#### Picking up a load

Check that the load does not exceed the loading capacity of the pallet truck.

Roll the pallet truck slowly up to the pallet/load. Roll the fork prongs under the pallet until the back end of the fork rests against the load (pallet). Lift the load by executing the pumping movements shown.

#### Loading diagram

The load must be evenly distributed across both prongs of the fork.

#### Moving with the load

As the pallet truck is not equipped with a brake it must not be used on upward or downward slopes.

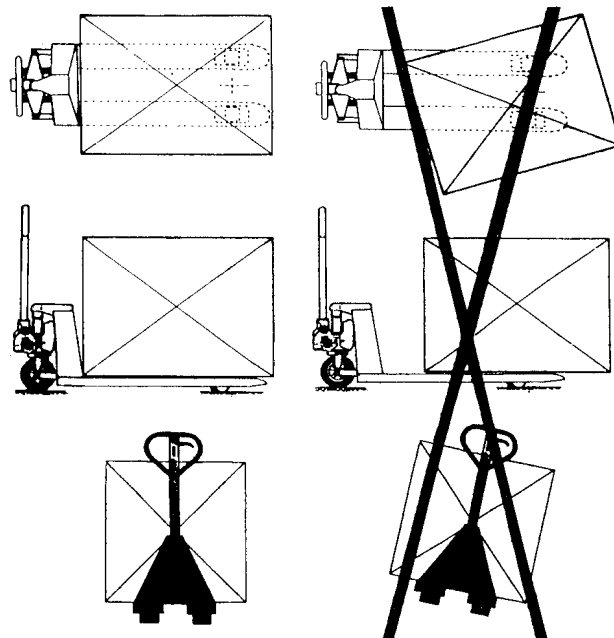
As far as floor/ground clearance permits, the load should be transported across the floor/ground at as low a height as possible.

Move at a uniform speed appropriate to the load and floor/ground conditions.

#### Setting the load down

Lower the load by applying the operating lever in the handle.

Check that the way is not blocked behind, then move the pallet truck away.





## Inspection and maintenance instructions



**Before inspection and maintenance work is carried out, appropriate measures should be taken to remove all loads from the pallet truck.**

Maintenance and inspection work	Inspection intervals
Check operating elements for faultless operation.	Daily or each time before use
Check condition of the travelling rollers and roller axles	
Grease joints and bearings	monthly
Check functioning of wheels and rollers	
Check oil level in the hydraulic system	Every 3 months
Check hydraulic system for leakage (Is the top lifting height reached effortlessly?)	
Check the set-up of the control lever and the drain valve	
Check all screw and bolt connections for tightness	
Grease joints and bearings	
Check functioning and turning capability of wheels and rollers	
Check all parts of the pallet truck for wear and replace defective parts where necessary	Annually
Change oil in the hydraulic system	
Check readability of type plate.	
Authorise inspection by competent technical expert <sup>*)</sup>	

<sup>\*)</sup> e.g. by Pfaff-silberblau after-sales service

**The service life of your pallet truck is limited. Worn parts must be renewed in good time.**



### Oil and lubricant recommendations

Hydraulic oil: HLP-DIN 51524 T2 ISO VG 22

Lubricant: Multipurpose lubricating grease – DIN 51825 T1 - K2K

**Waste oil must be disposed of in accordance with legal provisions!**



## Malfunctions and their causes

### Hydraulic system

Malfunction	Cause	Elimination
The pallet truck does not lift – the pump does not work	Lowering lever on the handle is in the driving position	Put the lowering lever in the lifting position
	Insufficient oil in the tank	Refill with oil (while the fork is lowered)
The pallet truck does not lift the load, although the pump is working perfectly	Load too heavy – the pressure control valve is active	Reduce load
	Lowering valve does not close any more or the valve face is not sealed because of dirt	Clean or replace
Loaded or unloaded, the pallet truck only lifts slowly or not at all when the pump is actuated	Pressure control valve displaced or valve face soiled	Adjust or clean valve
	Hydraulic system pump is defective	Repair or replace hydraulic system pump!
Raised load is lowered of its own accord. Oil loss on hydraulic cylinder.	Leakage in the hydraulic system	Seal!
	Lowering valve does not close any more or the valve unit is not sealed because of dirt	Clean or replace
	Incorrect valve set-up.	Adjust lowering valve
The raised load is lowered too slowly	Sealing elements are worn	Replace sealing elements
	Temperature too low – the hydraulic system oil is too thick	Find a warmer location

### Disposal:

**After placing out of service, the pallet truck parts must be disposed of or recycled in accordance with legal provisions.**



**Avant la mise en service, il est impératif d'étudier attentivement ce mode d'emploi ainsi que la réglementation de prévoyance contre les accidents BGV D27.**

**Observer les consignes de sécurité !**

**Conserver ce document !**



## Utilisation conforme à l'affectation

Le transpalette est destiné au levage et à l'abaissement manuels ainsi qu'au transport manuel des charges. Son utilisation nécessite un sol plan et solide. Le transpalette, avec des fourches pour le levage de la charge est destiné, à servir de transporteur de marchandises en vrac à l'intérieur de l'entreprise, par exemple dans les entrepôts de l'industrie, des entreprises de transport etc, pour convoyer sur une courte distance les palettes normalisées, les conteneurs à claire-voie et autres charges palettisées.

**The pallet truck is not suitable for use in potentially explosive locations.**

**The pallet truck is not suitable for use in hostile environments.**

**The pallet truck is not suitable for use in cold-storage house.**

**Ne convient pas à l'utilisation dans des zones en contact direct avec des denrées alimentaires.**



Les modifications apportées au transpalette ainsi que l'adjonction d'appareils supplémentaires ne sont autorisées qu'avec notre consentement exprès écrit.

Veuillez observer les caractéristiques techniques et la description de fonctionnement.

## Réglementation de prévoyance contre les accidents

Le transpalette doit être utilisé et exploité normalement et conformément à l'affectation prévue

**Il convient d'observer les règlements en vigueur dans le pays où il est utilisé. <sup>1)</sup>**

En Allemagne, à l'heure actuelle.

Directive 2006/42/CE

La règle BGV D27 (disponible chez Carl Heymanns Verlag, Köln, Berlin)

Directive CE EN 1757-2

<sup>1)</sup> dans la version correspondante en vigueur

## Consignes de sécurité

**Maniement, montage et entretien :**

**Réservé exclusivement à un personnel autorisé et qualifié**

(Définition du personnel qualifié selon la norme CEI 364)

Sont considérées comme qualifiées les personnes qui, en raison de leur formation, de leur expérience, de leur savoir et de leur connaissance des normes et dispositions respectives, ainsi que des règlements de prévoyance contre les accidents et de la situation de l'entreprise, ont été autorisées par les responsables de la sécurité de l'installation à effectuer les tâches nécessaires tout en étant capables de reconnaître et d'éviter les risques éventuels.

- ⇒ **La mise en service n'est autorisée que sur un sol plan et solide.**
- ⇒ **Le transport de personnes ainsi que le stationnement dans la zone de danger sont interdits.**
- ⇒ **Il est interdit de stationner sous la charge levée.**
- ⇒ **La charge utile indiquée ne doit pas être dépassée.**
- ⇒ **La marchandise transportée doit être répartie régulièrement sur la fourche.**
- ⇒ **Le transpalette n'est pas conçu pour le chargement comme un chariot élévateur ou une grue.**
- ⇒ **Le transpalette ne doit jamais être chargé lorsque les fourches sont levées.**
- ⇒ **La charge en position levée ne doit jamais être laissée sans surveillance.**
- ⇒ **Ne jamais laisser la charge sans surveillance en position levée.**
- ⇒ **Ne jamais toucher les parties mobiles.**
- ⇒ **Les défauts éventuellement constatés doivent être immédiatement éliminés par un spécialiste.**
- ⇒ **Utiliser exclusivement des pièces de rechange originales.**

## Contrôles

**Conformément aux normes BGV D27 § 37, le transpalette doit être vérifié par un spécialiste selon les nécessités, mais au minimum une fois par an.**

**Nous vous recommandons de consigner les résultats des contrôles dans un registre de contrôle.**



## Mode d'emploi

### Description du fonctionnement

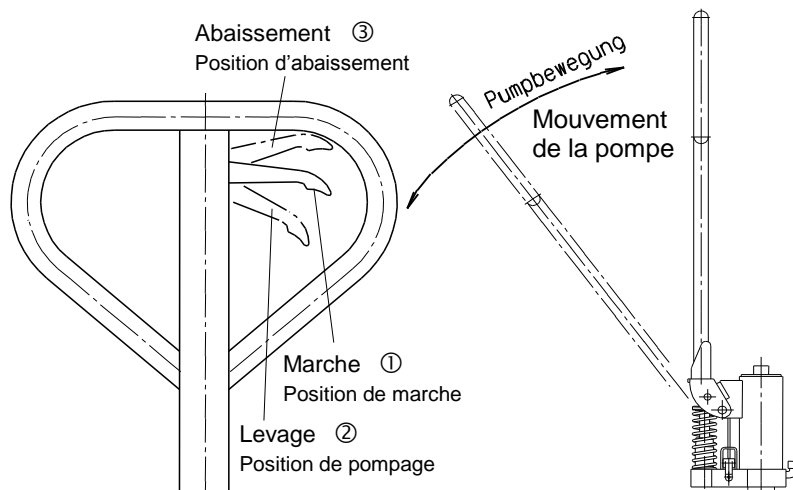
Le transpalette est un appareil manuel hydraulique.

La charge est levée par la mise en action du levier de pompage.

L'opération est aisée grâce aux roues de guidage en caoutchouc plein resp. en Polyuréthane et aux roues de fourches en polyamide resp. en Polyuréthane.

Le levier de commande du timon peut être amené dans 3 positions.

- ① Marche
- ② Levage
- ③ Abaissement



### Maniement :

#### Conduite et braquage à l'aide du timon de direction

Le timon de direction est relié aux roues de guidage. Le braquage des roues s'effectue automatiquement lorsque le timon est mis en mouvement.

#### Suspension de la charge

Assurez-vous que la charge ne dépasse pas la capacité de levage du transpalette.

Manceuvrer lentement vers la palette, par exemple. Entrer la benne des fourches sous la palette jusqu'à ce que le dos des fourches adhère à la charge (palette). Lever la charge en actionnant la pédale.

#### Position de la charge

La charge doit être répartie régulièrement et soutenue par les deux longerons.

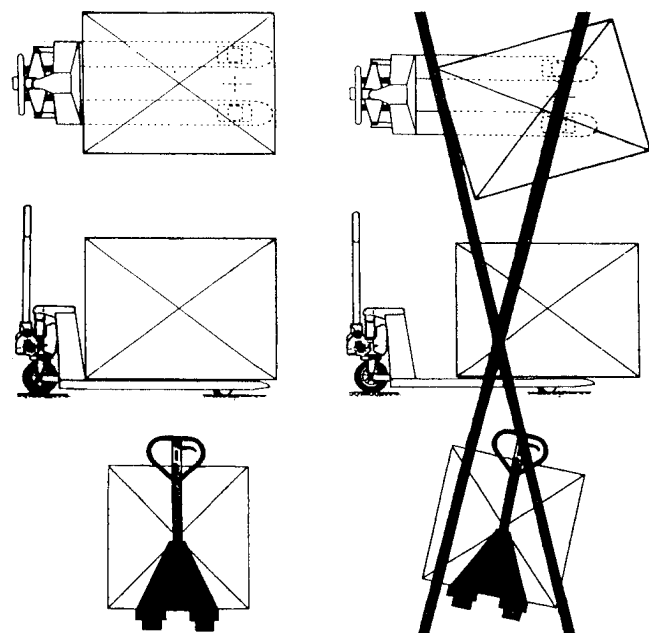
#### Déplacement avec la charge

Le transpalette **ne disposant pas** de système de freinage, l'appareil ne doit pas être utilisé sur un terrain en pente ou incliné.

Transporter la charge le plus bas possible au-dessus du sol en observant la garde au sol sous la charge. Circuler à une vitesse régulière adaptée à la charge et à la nature du terrain.

#### Dépôt de la charge

Abaisser la charge en tirant le manche du timon. Démarrez après vous être assuré que la voie est libre.



## Instructions de contrôle et de maintenance



**Avant de procéder aux travaux de contrôle et de maintenance, il convient de décharger le transpalette en prenant les mesures appropriées.**

Travaux de contrôle et de maintenance	Fréquence des contrôles
Vérifier le bon fonctionnement des organes de commande.	Quotidiennement, ou avant chaque mise en service.
Vérifier l'état des galets et des essieux des galets.	
Lubrifier les articulations et les roulements	1 fois par mois
Vérifier le fonctionnement des roues et des galets	
Vérifier le niveau de l'huile hydraulique	Tous les 3 mois
Vérifier l'étanchéité de l'installation hydraulique (la hauteur supérieure de levage est-elle atteinte sans effort ?)	
Vérifier le réglage du levier de commande et de la soupape d'abaissement	
Vérifier la bonne tenue de tous les assemblages par vis et boulonnages.	
Lubrifier les articulations et les roulements	
Vérifier le bon fonctionnement des roues et galets et leur rotation	
Vérifier le degré d'usure de toutes les pièces du transpalette et faire remplacer les pièces défectueuses si nécessaire	annuellement
Procéder à la vidange de l'huile hydraulique	
Vérifier que la plaque signalétique est bien lisible.	
Faire procéder au contrôle par un expert*)	

\*) par exemple par le service clients de Pfaff-silberblau

**La durée de vie du transpalette est limitée, les pièces usées doivent être remplacées dans les délais.**



### Carburants/ Recommandation concernant le lubrifiant

Huile hydraulique: **HLP-DIN 51524 T2 ISO VG 22**

Lubrifiant: **Graisse lubrifiante à usages multiples- DIN 51825 T1 - K2K**

**L'huile usée doit être éliminée conformément aux dispositions légales!**



## Dérangements de service et leurs origines

### Installation hydraulique

Dérangement	Origine	Elimination
L'appareil ne lève pas, la pompe ne fonctionne pas	Le levier d'abaissement du timon est en position de marche	Amener le levier d'abaissement en position de pompage
	Quantité insuffisante d'huile dans le réservoir	Rajouter de l'huile (fourche en position abaissée)
L'appareil ne lève pas la charge, la pompe fonctionne parfaitement.	Charge trop lourde, le limiteur de pression est activé	Réduire la charge
	La soupape d'abaissement ne ferme plus ou l'obturation de la soupape est encrassée et joint mal	Nettoyer ou remplacer
Lorsque la pompe est en action, avec ou sans charge, l'appareil lève lentement ou pas du tout.	Le limiteur de pression est déréglé ou l'obturation de la soupape encrassée	Régler ou nettoyer la soupape
	La pompe hydraulique est défectueuse	Réparer ou remplacer la pompe hydraulique
La charge levée s'abaisse automatiquement Fuite d'huile sur le vérin hydraulique	Fuite dans le système hydraulique	Etancher!
	La soupape d'abaissement ne ferme plus ou le mécanisme de valve encrassé par l'huile joint mal	Nettoyer ou remplacer
	Mauvais réglage de soupape	Régler la soupape d'abaissement
	Les éléments d'étanchéité sont usés	Remplacer les éléments d'étanchéité
La charge levée s'abaisse trop lentement	Température trop basse, huile hydraulique trop visqueuse	Chercher un local plus chaud

### Elimination:

**Après la mise hors service, les pièces de la transpalette devront être amenées au recyclage ou éliminées conformément aux dispositions légales.**



Voor de ingebruikname moeten de onderhavige gebruiksaanwijzing en het ongevalpreventievoorschrift BGV D27 zeer aandachtig worden doorgenomen. Schenk aandacht aan de veiligheidsaanwijzingen!  
Bewaar het document!



## Voorgeschreven gebruik

De pallettruck dient voor het handmatig heffen en neerlaten en het handmatig verplaatsen van lasten. Voor het gebruik zijn effen en verharde rijbanen vereist.

De pallettruck is bedoeld als stukgoedtransporteur voor verkeer in het bedrijf, bijvoorbeeld in magazijnhallen in de industrie, expeditiebedrijven enz. voor transport in de onmiddellijke omgeving van genormeerde pallets, laadkisten en andere lasten op pallets.

**Niet geschikt voor gebruik in ruimtes met explosiegevaar.**

**Niet geschikt voor gebruik in agressieve omgevingen.**

**Niet geschikt voor gebruik in koelhuizen.**

**Niet geschikt voor gebruik in omgevingen waar rechtstreeks contact met levensmiddelen voorkomt.**



Wijzigingen aan de pallettruck en het aanbrengen van hulpinrichtingen zijn alleen toegestaan mits onze uitdrukkelijke schriftelijke toelating.

Hou rekening met de technische gegevens en de functiebeschrijving!

## Ongevalpreventievoorschriften

De pallettruck moet overeenkomstig het voorgeschreven gebruik en op reglementaire wijze worden gebruikt.

**De in het land van gebruik geldende voorschriften moeten altijd worden opgevolgd.<sup>1)</sup>**

in Duitsland momenteel:

EG-richtlijn 2006/42/EC

German safety standard BVG D27 (te verkrijgen bij Carl Heymanns Verlag, Keulen, Berlijn)

EG-richtlijn EN 1757-2

<sup>1)</sup> n de geldende versie

## Veiligheidsaanwijzingen

**Bediening, montage en onderhoud alleen door:  
gelast, gekwalificeerd personeel**



(Definitie van vakman volgens IEC 364) Gekwalificeerd personeel zijn personen die door hun opleiding, ervaring, scholing en kennis van de relevante normen en bepalingen, ongevalpreventievoorschriften en bedrijfsomstandigheden door de voor de veiligheid van de installatie verantwoordelijke persoon de toelating hebben gekregen de vereiste activiteit uit te voeren en daarbij mogelijke gevaren kunnen herkennen en vermijden.

- ⇒ **Laat de last nooit in opgeheven toestand alleen achter.**
- ⇒ **Het gebruik is alleen toegestaan op een effen, verharde vloer.**
- ⇒ **Het transport van personen en oponthoud in de gevarezone zijn verboden.**
- ⇒ **Er mag zich niemand onder een opgetilde last bevinden.**
- ⇒ **De vermelde nuttige last mag niet worden overschreden.**
- ⇒ **Het laadmateriaal moet gelijkmatig over de vork worden verdeeld.**
- ⇒ **De pallettruck mag nooit worden geladen terwijl de vorken omhoog staan**
- ⇒ **Laat de last nooit in opgeheven toestand alleen achter.**
- ⇒ **Grijp nooit in bewegende delen.**
- ⇒ **Vastgestelde gebreken moeten onmiddellijk vakkundig worden verholpen.**
- ⇒ **Gebruik alleen originele vervangonderdelen.**

## Controles

**Overeenkomstig BGV D27 moet de pallettruck indien nodig, maar minstens één keer per jaar door een expert worden gecontroleerd.**

**Het is aan te bevelen de resultaten van de controles vast te leggen in een controleboek**



## Gebruiksaanwijzing

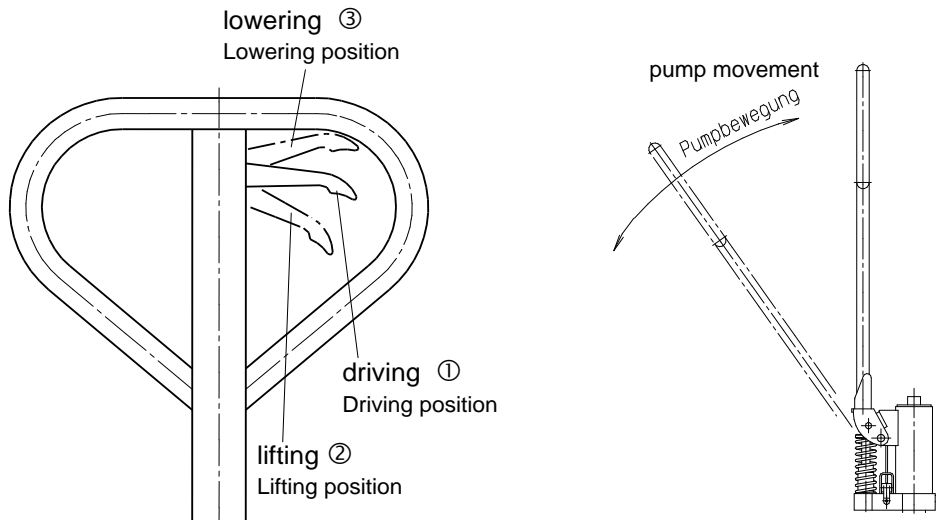
### Functiebeschrijving

De pallettruck is een met de hand te bedienen hydraulisch apparaat. De last wordt opgetild door de pomphefboom te bedienen.

Eenvoudige verplaatsing dankzij stuurrollen uit volrubber of polyurethaan en lastrollen uit polyamide of polyurethaan.

**De stuurhefboom in de dissel kan in 3 standen worden geplaatst.**

LIFTING – LOWERING – DRIVING



### Gebruik:

#### Rijden en sturen met de stuurdisel

De stuurdisel is verbonden met de stuurrollen. De wielen worden bestuurd door de dissel te draaien.

#### Last opnemen

Ga na of de last het draagvermogen van de pallettruck niet overschrijdt.

Rij langzaam naar bijvoorbeeld de pallets. Schuif de vorken onder het pallet tot de vorkrug tegen de last (pallet) komt. Breng de last omhoog met pompbewegingen..

#### Belastingsdiagram

De belasting moet gelijkmatig verdeeld op beide vorken worden geplaatst.

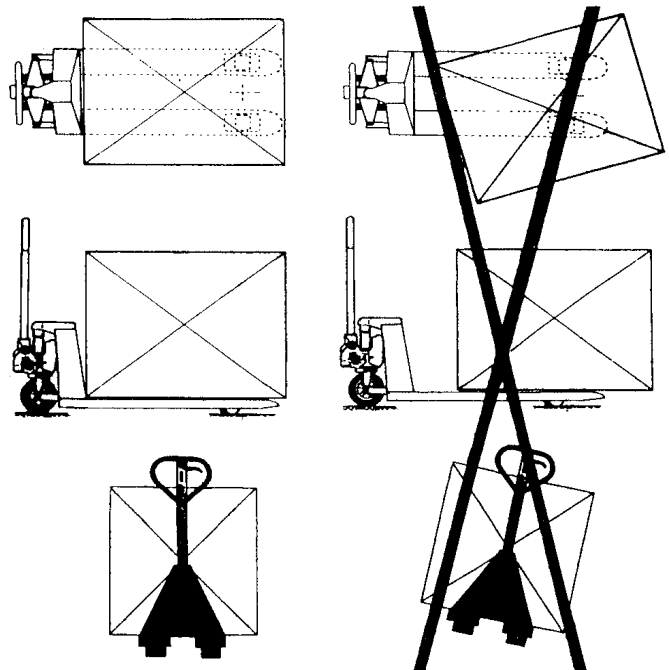
#### Rijden met last

Omdat de pallettruck **niet** uitgerust is met een rem, mag het apparaat niet op hellingen worden gebruikt. Transporteer de last zo laag mogelijk boven de vloer, rekening houdend met de vrije hoogte onder de last. Rij met een gelijkmatige snelheid, die aangepast is aan de last en de grondomstandigheden. Kies de rijnsnelheid van de pallettruck dusdanig, dat de gebruiker de beweging altijd kan stoppen.

#### Last neerzetten

Laat de last zakken door aan de handgreep in de dissel te trekken.

Controleer of de weg naar achteren vrij is en rij achteruit..



## Inspectie- en onderhoudsaanwijzing



**Before inspection and maintenance work is carried out, appropriate measures should be taken to remove all loads from the pallet truck.**

Onderhouds- en inspectiewerken	Inspectieintervallen
Perfekte werking van de regeldelen controleren.	dagelijks of telkens voor het begin van het werk
Toestand van looprollen en wielassen controleren	
Scharnieren en lagers smeren	maandelijks
Werking van wielen en rollen controleren	
Hydraulisch oliepeil controleren bij neergelaten vorken	om de drie maanden jaarlijks
Hydraulisch systeem op dichtheid controleren, instelling van stuurhefboom controleren	
Alle schroef- en boutverbindingen op vaste zitting controleren	
Scharnieren en lagers smeren	
Goede werking en draaivermogen van wielen en rollen controleren	
Alle onderdelen van de pallettruck op slijtage controleren en indien vereist defecte onderdelen laten vervangen.	
Hydraulische olie verversen	
Nagaan of het kenplaatje leesbaar is.	
Controle door expert laten uitvoeren <sup>*)</sup>	

<sup>\*)</sup> e.g. by Pfaff-silberblau after-sales service

**De levensduur van de pallettruck is beperkt, versleten onderdelen moeten tijdig worden vervangen.**



### Bedrijfsmiddelen / aanbevolen smeermiddelen

Hydraulische olie: HLP-DIN 51524 T2 ISO VG 22

Smeermiddel: Universeel smeervet – DIN 51825 T1 - K2K

**De oude olie moet overeenkomstig de wettelijke voorschriften worden weggedaan!**



## Storingen en hun oorzaken

### Hydraulisch systeem

Storing	Oorzaak	Oplossing
Apparaat heft niet, pomp werkt niet	Aflaathefboom op de dissel staat in de rijstand	Zet de aflaathefboom in de pompstand
	te weinig olie in de tank	Vul olie bij (bij neergelaten vork)
Apparaat heft last niet op, pomp werkt perfect	Last te zwaar, drukbegrenzingsventiel in werking	Last verminderen
	Aflaatventiel sluit niet meer of klepzitting is on dicht wegens vuil	Reinigen of vervangen
Apparaat heft bij werkende pomp met of zonder last langzaam of helemaal niet	Drukbegrenzingsventiel versteld of klepzitting vuil	Ventiel instellen of reinigen
	Hydraulische pomp is defect	Hydraulische pomp herstellen of vervangen!
Opgetilde last daalt vanzelf Olieverlies aan hydraulische cilinder	Lek in hydraulisch systeem	Afdichten!
	Aflaatventiel sluit niet meer of ventielinzetstuk is on dicht door olievervuiling	Reinigen of vervangen
	Ventielinstelling verkeerd.	Aflaatventiel instellen
	Dichtingselementen zijn versleten	Dichtingselementen vervangen
De opgetilde last daalt te traag	Temperatuur te laag, hydraulische olie te viskeus	Een warmere ruimte opzoeken

### Afdanking:

**Na de buitendienststelling moeten de onderdelen van de pallettruck overeenkomstig de wettelijke voorschriften naar de recyclage worden gebracht of worden afgedankt.**



<b>EG- Konformitäts- erklärung</b> <i>im Sinne der EG- Maschinenrichtlinie 2006/42/EG, Anhang II, Nr. 1A</i>	<b>EC- Declaration of Conformity</b> <i>as defined by EC Machinery Directive 2006/42/EC, annex II, No. 1A</i>	<b>Déclaration "CE" de Conformité</b> <i>conformément à la directive "CE" relative aux machines 2006/42/CE, Annexe II No. 1A</i>	<b>EG- conformiteits- verklaring</b> <i>overeenkomstig EG- machinerichtlijn 2006/42/EG, bijlage II, nr. 1A</i>	
Hiermit erklären wir, dass	Herewith we declare that the supplied model of	Nous déclarons que le modèle	Hierbij verklaren wij dat	
<b>Gabelhubwagen SILVERLINE</b>	<b>Hand pallet truck SILVERLINE</b>	<b>Transpalette SILVERLINE</b>	<b>Pallettruck SILVERLINE</b>	
<b>Type</b>				
<b>HU 25-115 TS</b>	<b>HU 25-115 ES</b>	<b>HU 25-115 BTS</b>	<b>HU 25-122 BTS</b>	<b>HU 20-115 BTS</b>
<b>zum Heben, Senken und Verfahren von Lasten auf ebenem, befestigtem Boden</b>	<b>for lifting, lowering and moving of loads on even and fixed surface</b>	<b>pour lever, baisser et transporter des charges sur sol plein et solide</b>	<b>voor het heffen, neerlaten en verplaatsen van lasten op effen, verharde vloer</b>	
mit allen einschlägigen Bestimmungen der EG Maschinenrichtlinie 2006/42/EG in Übereinstimmung ist	complies with the relevant provisions of the EC Machinery directive 2006/42/EC applying to it	est conforme à l'ensemble des dispositions selon la directive 2006/42/CE relative aux machines	in overeenstemming is met alle relevante bepalingen van de EG-machinerichtlijn 2006/42/EG	
Angewendete harmonisierte Normen, insbesondere:	Applied harmonised standards, in particular:	Normes harmonisées utilisées, notamment	Toegepaste geharmoniseerde normen, meer bepaald:	
<b>DIN EN ISO 12100:2010; DIN EN ISO 3691-5:2009</b>				
Angewendete nationale Normen und technische Spezifikationen, insbesondere:	Applied national technical standards and specifications, in particular:	Normes et spécifications techniques nationales qui ont été utilisées, notamment	Toegepaste nationale normen en technische specificaties, meer bepaald:	
<b>BGV D27</b>				

Ort/Datum Wuppertal, 30.10.2014

i.V.



Dipl.-Ing. Andreas Oelmann  
Manager Quality Control

Columbus McKinnon Industrial Products GmbH ist bevollmächtigt die technischen Unterlagen gem. Anhang VII A zusammenzustellen und der zuständigen Behörde auf Verlangen zu übermitteln.	Columbus McKinnon Industrial Products GmbH is authorised to put together the technical documents in accordance with appendix VII A and to transmit to the responsible authority on demand.	Columbus McKinnon Industrial Products GmbH est habilité à rassembler les documents techniques selon l'annexe VII A et à les transmettre, sur demande, aux autorités compétentes.	Columbus McKinnon Industrial Products GmbH is gemachtigd de technische documenten overeenkomstig bijlage VII A samen te stellen en op verzoek te overhandigen aan de bevoegde instanties.
--	--	--	---









*Alle Standorte finden Sie auf / All locations can be found at*

[www.cmco.eu](http://www.cmco.eu)



**COLUMBUS McKINNON Industrial Products GmbH**

Yale-Allee 30  
42329 Wuppertal

**GERMANY**

Telefon +49 202 69359-0  
Telefax +49 202 69359-127

[info.wuppertal@cmco.eu](mailto:info.wuppertal@cmco.eu)

[www.cmco.eu/](http://www.cmco.eu/)

Händler: \_\_\_\_\_

Merchant / commerçant

Firmenstempel/stamp/cachet de la maison

**Bei Inbetriebnahme Typenschilddaten eintragen / Note name-plate data when taking into operation:  
Inscrire les données sur la plaque du constructeur pendant l'utilisation / Bij ingebruikname gegevens kenplaatje noteren:**

Prüf.- Nr.	Test no.	No. de vérification	Controle-nr.	
Type (Basismodell)	Type (Base model)	Type (Modèle de base)	Type	
Art. Nr.	Art. No.	Réf. de l'article	Art.-nr.	
Geräte/Fabrik-Nr.	Device / Serial number	Numéro de série	Basismodell	
Baujahr	Year of manufacture	Année de construction	Apparaat-/fabrieksnr.	
Hublast	Capacity	Capacité	Bouwjaar	