

**Hydraulische Rangierheber PROLINE HRH P**  
**Service Jacks PROLINE HRH P**  
**Cric de manutention hydraulique PROLINE HRH P**

3 t

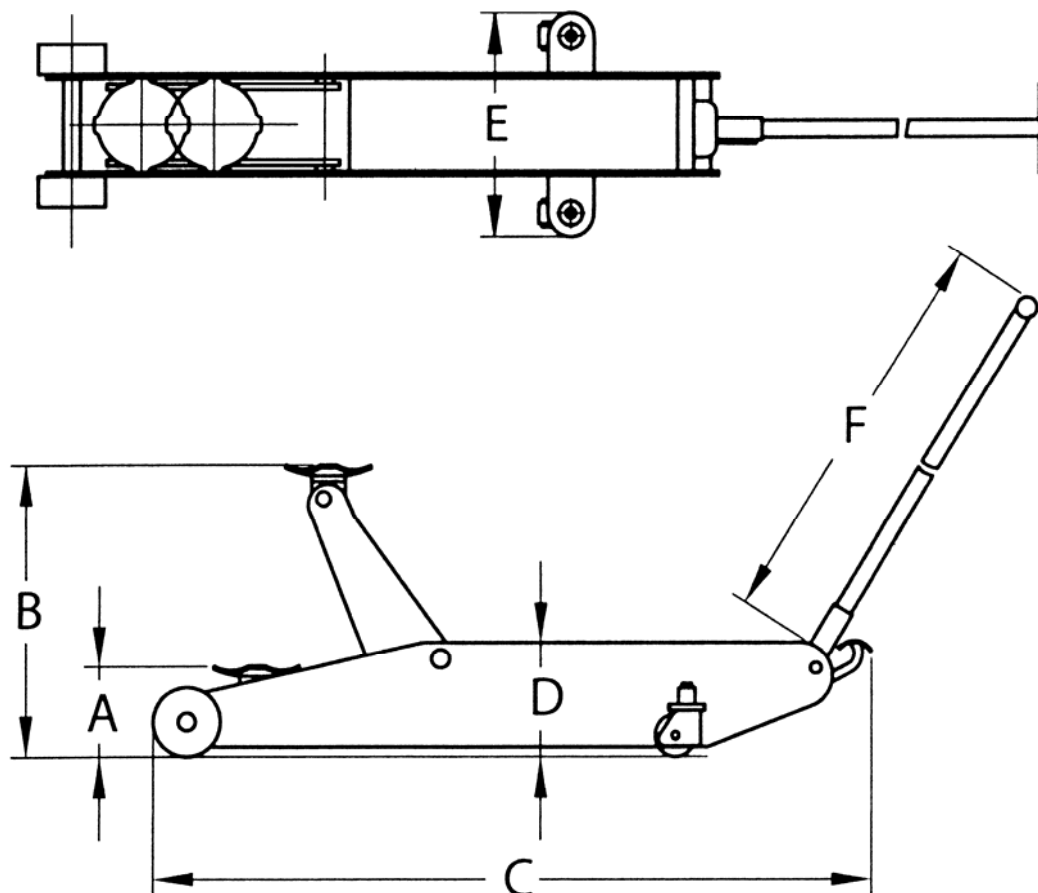


2 t



1,5 t












Art.-Nr.:	Type	Hublast Capacity Capacité de levage	Hub Lift Course	Schnellhub Quick lift Course rapide	Höhe min. Height min. Hauteur min.	Höhe max. Height max. Hauteur max.	Chassislänge max. Frame length max. Longueur de châssis	Chassishöhe max. Frame height max. Hauteur châssis	Chassisbreite max. Frame width max. Largeur de châssis	Deichsellänge Height of tie bar Hauteur du timon	Eigengewicht Weight Poids propre
		[t]	[mm]		A [mm]	B [mm]	C [mm]	D [mm]	E [mm]	F [mm]	ca. [kg]
032344009	HRH P 1,5	1,5	420	x	80	500	730	160	340	925	35
032349002*	HRH P 1,5 H	1,5	702	x	98	800	1050	169	340	925	48
032345006	HRH P 2,0	2,0	420	x	80	500	730	160	340	925	36
032345005	HRH P 2,0 L	2,0	410	x	90	500	950	126	340	925	41
032346028*	HRH P 3,0 H	3,0	730	x	130	860	1620	210	460	1045	88
032346001	HRH P 4,0	4,0	415	x	145	560	1270	200	465	1045	70
032347016	HRH P 6,0	6,0	415	x	155	570	1395	210	470	1045	90
040016051	HRH P 8,0 H	8,0	560	x	210	770	1700	290	475	1045	148
032348004	HRH P 10,0	10,0	500	x	170	670	1700	280	470	1045	136
032349019	HRH P 15,0	15,0	400	x	200	600	1790	325	475	1045	162

\* Hochheber

**Vor Inbetriebnahme die Betriebsanleitung aufmerksam lesen!  
Sicherheitshinweise beachten!  
Dokument aufbewahren!**



Verwendete Piktogramme	Signalwörter	Verwendete Piktogramme	Signalwörter
	<b>Tip!</b> Kennzeichnet einen allgemeinen nützlichen Hinweis. Wenn sie ihn befolgen, erleichtern sie sich die Handhabung des Gerätes		<b>Achtung!</b> Wartungshinweise
	<b>Vorsicht!</b> Warnung vor einer allgemeinen Gefahr. Bei Missachtung Verletzungsgefahr		<b>Achtung!</b> Entsorgung
	<b>Achtung!</b> Wichtige Hinweise		<b>Achtung!</b> Schmierstoffentsorgung
	<b>Achtung!</b> Montage- und Einstellungshinweise		

## Bestimmungsgemäße Verwendung

Der hydr. Rangierheber ist ein ortsveränderliches, handbetriebenes Hubgerät zum teilweisen Heben und Senken von Lasten, z.B. einseitiges Anheben von Kraftfahrzeugen um Radwechsel durchführen zu können. Nur für Handbetrieb geeignet.

Nicht für Dauerbetrieb zugelassen.

Nicht geeignet für den Einsatz in explosionsgefährdeten Räumen.

Nicht geeignet für Einsatz in aggressiver Umgebung.

Änderungen an den Rangierhebern sind nur mit unserer ausdrücklichen schriftlichen Genehmigung erlaubt. Technische Daten und Funktionsbeschreibung beachten!



## Unfallverhütungsvorschriften

Es sind jeweils die im Einsatzland gültigen Vorschriften zu beachten. <sup>1)</sup>

In Deutschland z.Zt.

BGV D 8 Winden- Hub- und Zugeräte

EN 982 Sicherheitstechnische Anforderungen hydraulischer Geräte

EN 1494 - Ortsveränderliche Hubgeräte

EG-Richtlinie 98/37/EG Maschinenrichtlinie

<sup>1)</sup> in der jeweils gültigen Fassung

## Sicherheitshinweise

**Bedienung, Einsatz und Wartung nur durch:**

**Beauftragtes, qualifiziertes Personal**

(Definition für Fachkräfte nach IEC 364)

Qualifiziertes Personal sind Personen, die aufgrund Ihrer Ausbildung, Erfahrung, Unterweisung sowie Kenntnisse über einschlägige Normen und Bestimmungen, Unfallverhütungsvorschriften und Betriebsverhältnisse von den für die Sicherheit der Anlage Verantwortlichen berechtigt worden sind, die jeweils erforderliche Tätigkeit auszuführen und dabei mögliche Gefahren erkennen und vermeiden können.

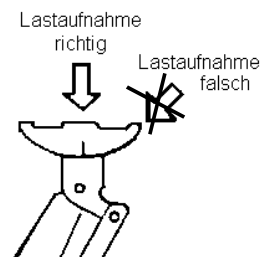
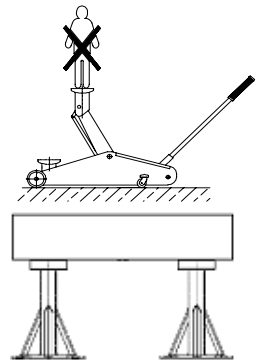
• **Der Bediener ist für das sichere Ansetzen des Hebbers verantwortlich.**

• **Das Gerät ist mit seiner zulässigen Höchstbelastung gekennzeichnet - die zu hebende Last darf diese Höchstbelastung nicht überschreiten.**



## Verwendung als Wagenheber

- ⇒ Der Rangierheber darf nicht zum Transportieren von Lasten verwendet werden.
- ⇒ Das Gerät ist an der vom Fahrzeughersteller vorgesehenen Stelle so anzusetzen, dass nicht unter das Fahrzeug gegriffen werden muss.
- ⇒ Der Rangierheber ist so auszuwählen, dass die am Anhebepunkt des Fahrzeuges wirkende Aufliegebelastung sicher gehoben werden kann.  
Lastbestimmung auf Basis der Fahrzeug-Betriebsanleitung oder Berechnung auf Basis der Lastangaben in Fahrzeugunterlagen.
- ⇒ Das Befördern von Personen, sowie der Aufenthalt im Gefahrenbereich ist verboten.
- ⇒ Aufenthalt unter gehobener Last ist ohne zusätzliche Abstützung nicht erlaubt.
- ⇒ Bei unvermeidlichen Arbeiten unter dem Fahrzeug ist die angehobene Last sicher abzustützen (z.B. durch Unterstellböcke).
- ⇒ Die Last nie in angehobenem Zustand unbeaufsichtigt ohne zusätzliche Abstützung stehen lassen.
- ⇒ Nie in bewegliche Teile greifen.
- ⇒ Mängel sind sofort sachkundig zu beheben.
- ⇒ Der Rangierheber muss so angesetzt werden, dass nur senkrechte Kräfte auf den Heber wirken.
- ⇒ Auf den Rangierheber dürfen keine Seitenkräfte wirken.
- ⇒ Auf Standsicherheit, sicheren ebenen Standplatz und auf festen Untergrund achten.
- ⇒ Teile, Fahrzeuge nur einseitig anheben.
- ⇒ Nie an angehobener Last mit zusätzlichem Hebegerät heben.
- ⇒ Der Rangierheber darf nur auf Druck belastet werden.
- ⇒ Der Mindestabstand zu Wänden, Türen und festen Bauteilen muss mind. 0,5 m betragen.
- ⇒ Fahrzeuge oder Lasten gegen Abrollen, Abgleiten, usw. sichern.
- ⇒ Tragfähigkeit entsprechend techn. Datenblatt, Typenschild nicht überschreiten.



## Tägliche Prüfungen

- ⇒ Sicht-, Funktionsprüfung der Sicherheitsteile: Kopf, Rückschlagventil, Druckbegrenzungsventil, Ablassventil.



**Mindestens 1x jährlich Prüfung durch Sachkundigen durchführen lassen.**

**Inspektions- und Wartungsintervalle unbedingt einhalten!**

**Nur original Zubehör- und Ersatzteile verwenden; sichere Funktion sonst nicht gewährleistet.**

## Technische Daten

Art.-Nr.:	Type	Hublast [t]	Hub [mm]	Schnellhub	Höhe min.	Höhe max.	Betriebsdruck [bar]
					$h_{min.}$ [mm]	$h_{max.}$ [mm]	
032344009	HRH P 1,5	1,5	420	ja	80	500	335
032349002*	HRH P 1,5 H	1,5	702	ja	98	800	590
032345006	HRH P 2,0	2,0	420	ja	80	500	446
032345005	HRH P 2,0 L	2,0	410	ja	90	500	700
032346028*	HRH P 3,0H	3,0	730	ja	130	860	577
032346001	HRH P 4,0	4,0	415	ja	145	560	383
032347016	HRH P 6,0	6,0	415	ja	155	570	444
040016051	HRH P 8,0 H	8,0	560	ja	210	770	
032348004	HRH P 10,0	10,0	500	ja	170	670	408
032349019	HRH P 15,0	15,0	400	ja	200	600	439

## Funktionsbeschreibung

Der hydraulische Rangierheber ist ein handbetätigtes transportables Hebegerät für manuelle Betätigung.

Die Lastaufnahme erfolgt über einen schwenkbaren Lastaufnahmeteller.

Die Last wird über einen schwenkbaren Lastarm, der gelenkig im Grundrahmen gelagert ist, gehoben.

Der Hubvorgang wird, über eine hydraulische Pumpeinrichtung mit Hubkolben, Rückschlagventil, Überdruckventil und Absenkeinrichtung zum kontrollierten Ablassen der gehobenen Last, bewerkstelligt.

Der Rangierheber ist mit 4 Laufrollen zum leichten Transport des Arbeitsgerätes **ohne Last**, ausgerüstet.

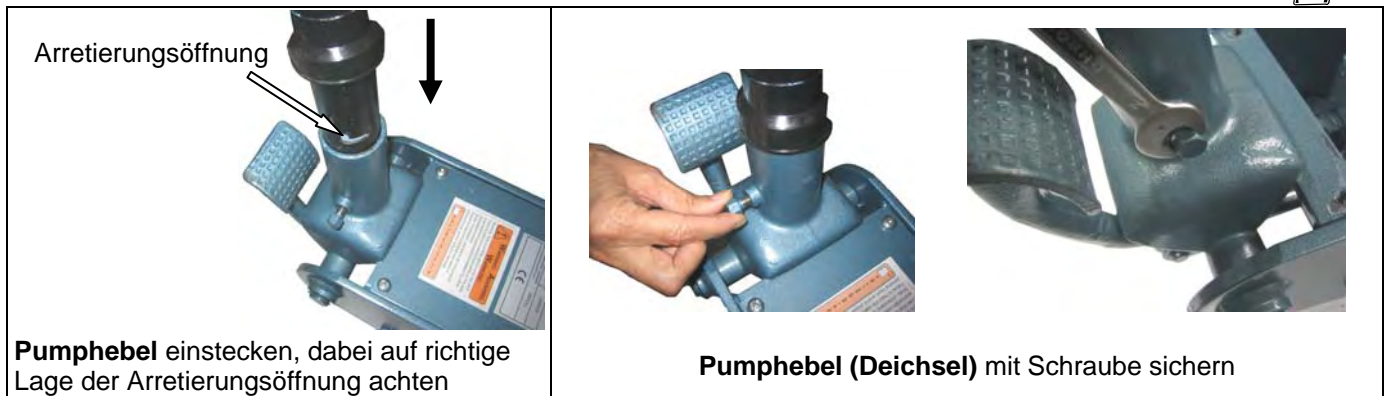
## Einsatzhinweise

### BEACHTEN:

**Rangierheber nur auf ausreichend befestigtem (standfestem) Boden einsetzen!**  
**Rangierheber darf nicht zum Transportieren von Lasten verwendet werden.**  
**Auf Freigängigkeit der Pumpstange achten!**  
**Bei Arbeiten unter gehobener Last zusätzliche Abstützung verwenden!**



## Inbetriebnahme



## Bedienungsanleitung

**Der Rangierheber darf nicht zum Transportieren von Lasten verwendet werden.**

- ⇒ Anzuhebendes Fahrzeug auf ebenem, befestigtem Untergrund abstellen.
- ⇒ Fahrzeuge oder Lasten gegen Abrollen, Abgleiten, usw. sichern.
- ⇒ Rangierheber an der vom Fahrzeughersteller vorgesehenen Stelle bzw. unter der Last ansetzen und so platzieren, dass nicht unter die schwebende Last (Fahrzeug) gegriffen werden muss.
- ⇒ Lastaufnahmeteller muss zentrisch zum Lastaufnahmeplatz positioniert werden.
- ⇒ Falls erforderlich rutschfeste, elastische Zwischenunterlage verwenden.



### Rangierheber in Arbeitsposition bringen

- ⇒ Der Rangierheber kann mittels Pumpstange (Deichsel) unter die zu hebende Last geschoben und nach Gebrauch wieder herausgezogen werden.

### Schnellhub

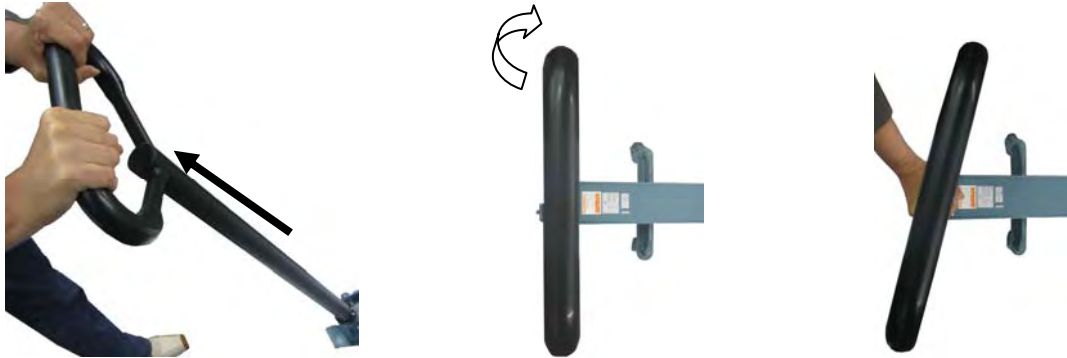
Lastarm an den Lastaufnahmeplatz heranführen.  
 Lastarm durch Betätigen des Fußpedals an die Last anlegen.  
 Schnellhub nur **ohne** Last möglich.

### Heben

- ⇒ Last durch Auf- und Abbewegung des Pumphebels (Deichsel) in gewünschte Position anheben.
- ⇒ Auf genügen Bewegungsfreiraum achten.
- ⇒ Wenn der Aufnahmeteller an der höchsten Stelle angelangt ist, zusätzliches Pumpen vermeiden, da sonst der Hubzylinder beschädigt werden könnte.
- ⇒ Sollte das Gerät überlastet werden, öffnet sich das Überdruckventil und die Last kann nicht mehr angehoben werden.
- ⇒ Die gehobene Last ist während der Arbeitsphase sicher abzustützen (z.B. durch Unterstellböcke).



## Absenken:



- ⇒ Das Absenken erfolgt über die Deichsel.
- ⇒ Deichsel (Pumstange) ca. 2cm nach oben ziehen (anheben) und im Uhrzeigersinn drehen (siehe Bild)
- ⇒ Last wird abgesenkt

## Achtung:

- Nach Beendigung der Arbeit und beim Transport Hubarm immer ganz einfahren.  
Der Bediener ist für gefühlvollen Senkvorgang verantwortlich!  
Beim Absenken dürfen sich keine Hindernisse im Bereich der zu senkenden Last befinden. Der Senkweg muss frei sein!  
Last leicht anheben, zusätzlich vorhandene Abstützvorrichtung entfernen.

## Inspektions- und Wartungsanleitung

### Sicherheitshinweis

**Vor Inspektions- und Wartungsarbeiten ist der hydraulische Rangierheber durch geeignete Maßnahmen zu entlasten!**



Inspektionsintervalle	Wartungs- und Inspektionsarbeiten
täglich bzw. vor jedem Einsatz	Sichtprüfung Funktion des Rangierhebers Ist Leckage vorhanden? Bewegliche Teile reinigen und einfetten
halbjährlich	Bewegliche Teile reinigen und ölen Bei seltener Verwendung Hubarm hochpumpen und wieder ganz einfahren
jährlich	Ölstand kontrollieren Sämtliche Teile des Hebers auf Verschleiß prüfen und falls erf. defekte Teile auswechseln Sachkundigenprüfung durchführen lassen <sup>1)</sup> Typenschild auf Lesbarkeit prüfen
alle 2 Jahre	Ölwechsel durchführen

<sup>1)</sup> z.B. durch Pfaff-silberblau Kundendienst

**Die Lebensdauer des Gerätes ist begrenzt, verschlissene Teile müssen rechtzeitig erneuert werden.**



## Öl nachfüllen, Ölwechsel

- Abdeckung abschrauben
- Ölschraube öffnen
- Alte Hydraulikflüssigkeit entfernen
- Neue Hydraulikflüssigkeit einfüllen
- Ölschraube schließen



Ölablass- /Öleinfüllschraube



## Hydrauliköl-Empfehlung:

Hydrauliköl HL 15 (HL 22) DIN 51 524 (ISO VG 15-22)

Auf Ölstand und unbedingte Sauberkeit achten!

### Ölfüllmenge:

Bei eingefahrenem Hubarm muss der Ölstand 10 mm unter dem Füllloch liegen.



**Das Altöl ist entsprechend den gesetzlichen Bestimmungen zu entsorgen!**

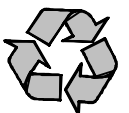
## Betriebsstörungen und ihre Ursachen

*Wenn Betriebsstörungen auftreten, dürfen keine Hubvorgänge mehr durchgeführt werden.*

Störung	Ursache	Beseitigung
Pumpe erzeugt keinen Druck	Ablabsschraube ist geöffnet	Ablabsschraube schließen
Kolben bewegt sich trotz Pumpbewegungen nicht	Beanspruchung zu groß, Druckbegrenzungsventil wirksam	Beanspruchung verringern
Hubarm sinkt selbstständig ab	Undichtigkeit im Hydrauliksystem	Wartungsarbeiten durchführen
	Ablabssventil schließt nicht mehr oder Ventilsitz ist durch Verschmutzung undicht	Reinigen bzw. Austauschen
Der Hubarm fährt nicht auf die volle Hubhöhe aus	zu wenig Öl im Hydrauliksystem vorhanden	Ölstand kontrollieren und falls erforderlich, Öl nachfüllen

## Entsorgung

**Nach Außerbetriebnahme sind die Teile des Rangierhebers entsprechend den gesetzlichen Bestimmungen der Wiederverwertung zuzuführen bzw. zu entsorgen!**





## EG-Konformitäts- erklärung

im Sinne der EG-Maschi-  
nenrichtlinie 98/37/EG,  
Anhang II A

## EC-Declaration of Conformity

as defined by EC Machinery  
Directive 98/37/EC,  
annex II A

## Déclaration "CE" de Conformité

conformément à la directive  
"CE" relative aux machines  
98/37/CE, Annexe II A

Hiermit erklären wir, dass	Herewith we declare that the supplied model of	Nous déclarons que le modèle
<b>Hydr. Rangierheber PROLINE</b>	<b>Service Jack PROLINE</b>	<b>Crics roulants PROLINE</b>
<b>Type</b>	<b>Art.-Nr.:</b>	<b>Type</b>
HRH P 1,5	032344009	HRH P 4,0
HRH P 1,5 H	032349002*	HRH P 6,0 H
HRH P 2,0	032345006	HRH P 6,0
HRH P 2,0 L	032345005	HRP P 8,0 H
HRH P 3,0H	032346028*	HRH P 10,0
		HRH P 15,0
<b>zum teilweisen Heben und Senken von Lasten</b>	<b>for lifting and lowering of partial loads</b>	<b>pour lever et baisser des charges</b>
in der gelieferten Ausführung folgenden einschlägigen Bestimmungen entspricht:	complies with the following provisions applying to it	correspond aux dispositions pertinentes suivantes
<b>EG-Maschinenrichtlinie 98/37/EG Anhang I</b>	<b>EC Machinery Directive 98/37/EC, annex I</b>	<b>la Directive "CE" 98/37/CE, annexe I</b>
Angewendete harmonisierte Normen, insbesondere:	Applied harmonised standards, in particular:	Normes harmonisées utilisées, notamment
<b>DIN EN ISO 12100-1; DIN EN ISO 12100-2</b>		
<b>EN 982; DIN EN 1494;</b>		
Angewendete nationale Normen und technische Spezifikationen, insbesondere:	Applied national technical standards and specifications, in particular:	Normes et spécifications techniques nationales qui ont été utilisées, notamment
<b>BGV D8, DIN 76024;</b>		



Pfaff-silberblau Hebezeugfabrik GmbH  
Am Silberpark 2-8, 86438 Kissing  
www.pfaff-silberblau.de

01.06.2008

(Datum / Unterschrift) / (Date / Signature)

Für Komplettierung, Montage und Inbetriebnahme gem. Betriebsanleitung zeichnet verantwortlich:

Ort: ..... Datum: .....

Verantwortlicher: ..... Firma: .....







**Pfaff-silberblau**  
**Winden und Hebezeuge Ges.m.b.H.**  
 Aumühlweg 21/1/B121  
 2544 LEOBERSDORF  
**AUSTRIA**  
 Telefon +43-2256-8 15 15  
 Telefax +43-2256-8 15 80  
[office@pfaff-silberblau.at](mailto:office@pfaff-silberblau.at)  
[www.pfaff-silberblau.at](http://www.pfaff-silberblau.at)



**Pfaff-silberblau**  
**Hebezeuge und Antriebstechnik AG**  
 Postfach 460  
 Dällinkerstrasse 25  
 CH 8107 BUCHS (ZH)  
**SWITZERLAND**  
 Telefon +41 44 851 55 77  
 Telefax +41 44 851 55 88  
[pfaff@pfaff-silberblau.ch](mailto:pfaff@pfaff-silberblau.ch)  
[www.pfaff-silberblau.ch](http://www.pfaff-silberblau.ch)



**Pfaff-silberblau Ltd.**  
 7 Durley Park Close  
 North Cheshire Trading Estate  
 Merseyside  
 PRENTON, WIRRAL CH43 3DZ  
**UNITED KINGDOM**  
 Telefon +44-151-6 09 00 99  
 Telefax +44-151-6 09 08 52  
[anyone@pfaff-silberblau.co.uk](mailto:anyone@pfaff-silberblau.co.uk)  
[www.pfaff-silberblau.co.uk](http://www.pfaff-silberblau.co.uk)



**Pfaff-silberblau Benelux B.V.**  
 Lindelauffer Gewande 24A  
 6367 AZ VOERENDAAL  
**NETHERLANDS**  
 Telefon +31-45-5 23 45 45  
 Telefax +31-45-5 23 45 56  
[info@pfaff-silberblau.nl](mailto:info@pfaff-silberblau.nl)  
[www.pfaff-silberblau.nl](http://www.pfaff-silberblau.nl)



**Pfaff-silberblau Hungária**  
**Csőrlök és Emelőeszközök Kft.**  
 Dózsa György u. 84  
 2220 VECSÉS  
**HUNGARIA**  
 Telefon +36-29-35 64 33  
 Telefax +36-29-35 64 34  
[pfaff@pfaff-silberblau.hu](mailto:pfaff@pfaff-silberblau.hu)  
[www.pfaff-silberblau.hu](http://www.pfaff-silberblau.hu)



**Pfaff-silberblau**  
**Hebezeugfabrik GmbH**  
 Bureau de Représentation  
 BP 40217  
 95106 Argenteuil Cédex  
**FRANCE**  
 Telefon +33-1-34 34 60 50  
 Telefax +33-1-34 34 00 63  
[contact@pfaff-silberblau.fr](mailto:contact@pfaff-silberblau.fr)  
[www.pfaff-silberblau.fr](http://www.pfaff-silberblau.fr)



**Pfaff-silberblau Polska Sp. z.o.o.**  
 ul. Szczawnicka 1  
 60-471 POZNAN  
**POLEN**  
 Telefon +48-61-6 56 66 22  
 Telefax +48-61-6 56 66 88  
[sekretariat@pfaff-silberblau.pl](mailto:sekretariat@pfaff-silberblau.pl)  
[www.pfaff-silberblau.pl](http://www.pfaff-silberblau.pl)



**Pfaff-silberblau Hebezeugfabrik GmbH**  
 Am Silberpark 2-8  
 86438 Kissing  
**DEUTSCHLAND**  
 Telefon +49-8233- 21 21-800  
 Telefax +49-8233- 21 21-805  
[contact@pfaff-silberblau.com](mailto:contact@pfaff-silberblau.com)  
[www.pfaff-silberblau.com](http://www.pfaff-silberblau.com)

Händler: \_\_\_\_\_  
 Firmenstempel

<b>Bei Inbetriebnahme Typenschilddaten eintragen:</b>			
<b>Note name plate data when taking into operation:</b>			
<b>Inscrire les données sur la plaque du constructeur pendant l'utilisation:</b>			
Type	Type	Modèle	
Prüf-Nr.	Test no.	No. de vérification	
Baujahr	Year of manufacture	Année de construction	
Hublast	Capacity	Capacité	